

## HD 6/15 M PORTABLE

Unser handlicher und tragbarer Kaltwasser-Hochdruckreiniger HD 6/15 M Portable mit 150 bar Arbeitsdruck und 600 l/h Wassermenge wurde speziell für Maler und Fassadenreiniger entwickelt.



Bestell-Nr.

1.150-952.0

- 3-Kolben-Axialpumpe mit gehärteten Edelstahlkolben
- Robuster, pulverbeschichteter Stahlrohrrahmen für maximalen Schutz der Pumpeneinheit
- Automatische Druckentlastung und um bis zu 20 Prozent erhöhte Energieeffizienz

### Technische Daten

EAN-Code		4054278641324
Stromart	Ph / V / Hz	1 / 230 / 50
Fördermenge	l/h	560
Zulauftemperatur	°C	60
Arbeitsdruck	bar / MPa	150 / 15
Max. Druck	bar / MPa	225 / 22,5
Anschlussleistung	kW	3,1
Anschlusskabel	m	5
Gewicht (mit Zubehör)	kg	28,4
Gewicht inkl. Verpackung	kg	32
Abmessungen (L × B × H)	mm	587 × 320 × 430

### Ausstattung

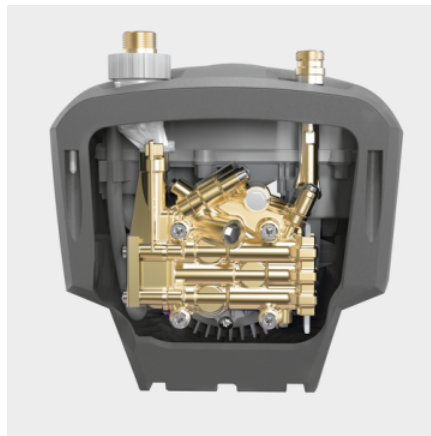
Handspritzpistole		EASY!Force
HD-Schlauch	m	10 / Premium-Qualität
Strahlrohr	mm	840
Powerdüse		■
Druckabschaltung		■

■ im Lieferumfang enthalten.



## Langlebig und robust

- Robuster Stahlrohrrahmen schützt alle Komponenten.
- Der Stahlrohrrahmen eignet sich auch zum einfachen Befestigen und Verzurren des Geräts im Servicefahrzeug.
- Robustes Kunststoffchassis schützt die Pumpe zuverlässig vor Beschädigungen und Verschmutzungen.



## Qualitativ hochwertige Ausstattung

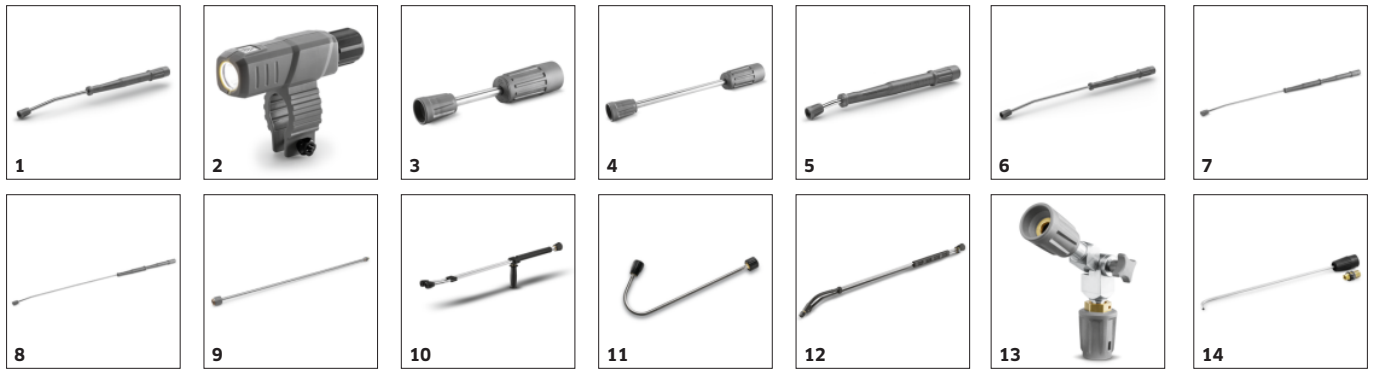
- Automatische Druckentlastung zum Schutz der Komponenten verlängert deren Lebensdauer.
- Leistungsstarker, 2-poliger, luftgekühlter Elektromotor.
- Hochwertiger Zylinderkopf aus Messing.



## Vorbildliche Servicefreundlichkeit

- Einfacher Zugang zum Zylinderkopf über geöffnete Geräteunterseite.
- Schneller Zugang zum Elektrokasten durch einfaches Entfernen der Gerätehaube.
- Großer, bequem erreichbarer Wasserfeinfilter zum Schutz der Pumpe vor Schmutzpartikeln im Wasser.

## ZUBEHÖR VON HD 6/15 M PORTABLE 1.150-952.0



	Bestell-Nr.	Beschreibung	
<b>STRAHLROHRE</b>			
<b>Drehbare Strahlrohre</b>			
Strahlrohr, 840 mm, drehbar	1	4.112-006.0 Strahlrohr, 850 mm, drehbar, ergonomisch	■
LED Düsenlicht	2	2.680-002.0 Leuchtstarkes, leichtes LED-Arbeitslicht zur direkten Montage aufs Strahlrohr der EASY!Force-Hochdruckpistole. Für bis zu 5 Arbeitsstunden bessere Sicht bei ungünstigen Lichtverhältnissen.	□
Strahlrohr, 250 mm, drehbar	3	4.112-027.0 Strahlrohr, 250 mm, drehbar, ergonomisch	□
Strahlrohr, 400 mm, drehbar	4	4.112-024.0 Strahlrohr, 400 mm, drehbar, ergonomisch	□
Strahlrohr, 600 mm, drehbar	5	4.112-007.0 Strahlrohr, 600 mm, drehbar, ergonomisch	□
Strahlrohr, 1050 mm, drehbar	6	4.112-000.0 Strahlrohr, 1050 mm, drehbar, ergonomisch	□
Strahlrohr, 1550 mm, drehbar	7	4.112-018.0 Strahlrohr, 1550 mm, drehbar, ergonomisch	□
Strahlrohr, 2050 mm, drehbar	8	4.112-021.0 Strahlrohr, 2050 mm, drehbar, ergonomisch	□
Strahlrohrverlängerung, 1000 mm	9	4.112-048.0 Strahlrohrverlängerung mit EASY!Lock-Anschluss. Länge 1.000 mm.	□
<b>Doppelstrahlrohr</b>			
Doppelstrahlrohr, 960 mm	10	2.112-016.0 Stufenlose Regulierung des Arbeitsdrucks direkt am Handgriff bei voller Wassermenge. Geeignet vor allem für die Landwirtschaft (z. B. Stallreinigung).	□
<b>Abgewinkeltes Strahlrohr</b>			
WC- und Regenrinnenstrahlrohr	11	4.112-029.0 Mit Düseneinsatz. Spezielle Form zur Reinigung von Regenrinnen und zur hygienischen Reinigung von Toiletten. Edelstahl	□
<b>Flexibles Strahlrohr</b>			
Flexibles Strahlrohr, 1050 mm	12	4.112-035.0 Stufenlose Verstellung der Biegung des Strahlrohrs von 20° - 140°. Besonders geeignet für Reinigung von schwer erreichbaren Stellen wie z. B. Dachrinnen, Autodächer, Unterboden oder Radkästen.	□
Hochdruck Knickgelenk	13	4.112-057.0 Für schwer zugängliche Stellen: Hochdruck-Knickgelenk mit stufenloser Winkelverstellung bis 120°. Einfach direkt am Strahlrohr des Hochdruckreinigers zu montieren.	□
<b>Rinnenreiniger</b>			
Rinnenreinigungsstrahlrohr	14	2.112-015.0 Das Strahlrohr dient zur Reinigung von Rinnenentwässerungssystemen. Durch die Strahlrohrform und der speziellen Düse kann die Reinigung ohne Abnehmen des Abdeckgitters ausgeführt werden.	□

■ Im Lieferumfang enthalten. □ Mögliches Zubehör.

## ZUBEHÖR VON HD 6/15 M PORTABLE 1.150-952.0



		Bestell-Nr.	Beschreibung	
<b>STRAHLROHRE</b>				
<b>Unterbodenstrahlrohr</b>				
Unterbodenstrahlrohr	15	4.112-032.0	Fahrbar, für die effektive und bequeme Reinigung der Fahrzeugunterseiten und Kotflügel. Edelstahl. Ohne HD-Düse	<input type="checkbox"/>
<b>Zusatzhandgriff</b>				
Zusatzhandgriff für Strahlrohre EASY!Lock	16	4.321-380.0	Komfortabel in jeder Situation - der Zusatzhandgriff lässt sich einfach am Strahlrohr unserer neuen EASY!Lock-Generation montieren und bietet dann alle Möglichkeiten, Ihre Körperhaltung optimal an die jeweilige Aufgabe anzupassen. Durch das regelmäßige Wechseln der Körperhaltung entlasten Sie Ihren Bewegungsapparat und arbeiten dauerhaft entspannter. Durch das um 360° drehbare Strahlrohr können Sie den Zusatzhandgriff auch während des Betriebs ganz einfach um die Achse drehen und dadurch noch flexibler agieren.	<input type="checkbox"/>
<b>PowerControl Strahlrohr</b>				
PowerControl Strahlrohr 034	17	4.112-045.0	Leicht erreichbare, präzise Druckverstellung während des Arbeitens: mit dem PowerControl-Strahlrohr mit Düsengröße 034 den Arbeitsdruck stufenlos und schnell an jede Aufgabe anpassen.	<input type="checkbox"/>
<b>KÄRCHER POWERDÜSE</b>				
<b>Powerdüse Spritzwinkel 25°</b>				
Powerdüse , 033	18	2.113-063.0	Flachstrahldüse für große Flächenleistung und hartnäckige Verschmutzungen.	<input checked="" type="checkbox"/>
<b>Powerdüse Spritzwinkel 0°</b>				
Powerdüse 0°, 040	19	2.113-001.0	Vollstrahl für besonders hartnäckige Verschmutzungen.	<input type="checkbox"/>
<b>Powerdüse Spritzwinkel 15°</b>				
Powerdüse 15°, 033	20	2.113-002.0	Flachstrahldüse für hartnäckige Verschmutzungen.	<input type="checkbox"/>
<b>Powerdüse Spritzwinkel 40°</b>				
Powerdüse 40°, 040	21	2.113-003.0	Flachstrahl für hohe Flächenleistung - geeignet für empfindliche Oberflächen	<input type="checkbox"/>
<b>STROMGENERATOR</b>				
PGG 6/1	22	1.042-208.0	Mit einer Leistung von 5 kW überzeugt der benzinbetriebene Synchrongenerator PGG 6/1 mit bis zu 10 Stunden autarker Stromversorgung bei vielen gewerblichen und kommunalen Anwendungen.	<input type="checkbox"/>
<b>HOCHDRUCKPISTOLEN</b>				
<b>Handspritzpistolen</b>				
EASY!Force Umrüstsatz 1 - ab HD-Schlauch	23	4.111-050.0	Zur Umrüstung von Kärcher Hochdruckreinigern mit bereits vorhandenem Hochdruckschlauch: EASY!Force-Umrüstsatz 1 mit EASY!Force-Hochdruckpistole, Strahlrohr und allen Adaptern bis zur Düse.	<input type="checkbox"/>
EASY!Force Umrüstsatz 2 - ab Gerät	24	4.111-051.0	Entwickelt zur Nachrüstung bereits vorhandener Hochdruckreiniger von Kärcher: EASY!Force-Umrüstsatz 2 mit EASY!Force-Hochdruckpistole, Strahlrohr, Hochdruckschlauch und nötigen Adaptern.	<input type="checkbox"/>
EASY!Force Umrüstsatz 3 - Hochdruckpistole	25	4.111-052.0	Passend zu vorhandenem Hochdruckschlauch und Strahlrohr: EASY!Force-Umrüstsatz 3, inklusive EASY!Force-Pistole und allen notwendigen Adaptern zur Aufrüstung Ihres Hochdruckreinigers.	<input type="checkbox"/>
<b>ROTORDÜSEN (DRECKFRÄSER)</b>				
<b>Dreckfräser, klein</b>				
Dreckfräser, klein, 035	26	4.114-019.0	Der neue Performance Dreckfräser (Düsengröße 035) mit rotierendem Punktstrahl macht einen beeindruckenden Unterschied: bis zu 50% mehr Reinigungs- und Flächenleistung als der Vorgänger.	<input type="checkbox"/>
<b>Dreckfräser, groß</b>				
Dreckfräser, groß, 035	27	4.114-040.0	Dreckfräser - rotierender Punktstrahl - 10fache Reinigungsleistung. Höchste Standzeit durch Keramikdüse/-Lagerring max. 300 bar/30 MPa, 85 °C	<input type="checkbox"/>
<b>MEHRFACHDÜSEN</b>				
<b>Dreifachdüsen</b>				
Dreifachdüse, 033	28	4.117-028.0	Manuell umschaltbare Dreifachdüse. Bequeme Strahlumstellung. Bei Geräten mit Injektor dient der Niederdruckflachstrahl dem Ansaugen und Ausbringen des Reinigungsmittels.	<input type="checkbox"/>

■ Im Lieferumfang enthalten. □ Mögliches Zubehör.

## ZUBEHÖR VON HD 6/15 M PORTABLE

### 1.150-952.0



	Bestell-Nr.	Beschreibung	
<b>MEHRFACHDÜSEN</b>			
<b>Winkel-Variodüse 0-90°</b>			
Winkel-Variodüse, 050	29	4.113-007.0	Ermöglicht die Veränderung des Hochdruckstrahls von 0°-90° Spritzwinkel-"stufenlos". Dadurch leichte Anpassung an alle Verschmutzungsarten und Oberflächen.
<b>DÜSENVERSCHRAUBUNG / ABSTANDHALTER</b>			
<b>Düsenverschraubung</b>			
Düsenverschraubung	30	4.112-011.0	Düsenverschraubung mit Schutzteil für Hochdruck- und Powerdüsen
<b>HOCHDRUCKSCHLÄUCHE</b>			
<b>Standard mit beidseitiger Verschraubung</b>			
Hochdruckschlauch, 10 m, 250 bar, 2 × EASY!Lock	31	6.110-034.0	Hochdruckschlauch in 10 m Länge mit beidseitiger EASY!Lock-Handverschraubung. Nennweite DN 6, geeignet bis 250 bar.
	32	6.110-035.0	Beidseitig mit EASY!Lock-Handverschraubung bestückter Hochdruckschlauch (DN 6) in 10 m Länge. Geeignet bis zu 250 bar und mit ANTI!Twist.
Hochdruckschlauch, 10 m, 300 bar, 2 × EASY!Lock	33	6.110-056.0	Mit ANTI!Twist und auf beiden Seiten mit der neuen EASY!Lock-Handverschraubung ausgerüsteter Hochdruckschlauch (DN 6). Für Drücke bis zu 300 bar. 10 m lang.
Hochdruckschlauch, 10 m, 315 bar, 2 × EASY!Lock	34	6.110-031.0	Bis zu 315 bar Druck geeigneter Hochdruckschlauch (DN 8). Beidseitig mit innovativer EASY!Lock-Handverschraubung, ANTI!Twist und 10 m Länge.
Hochdruckschlauch, 15 m, 315 bar, 2 × EASY!Lock	35	6.110-030.0	15 m langer Hochdruckschlauch, DN 8, mit ANTI!Twist und auf beiden Seiten mit zeitsparender EASY!Lock-Handverschraubung bestückt.
Hochdruckschlauch, 20 m, 315 bar, 2 × EASY!Lock	36	6.110-032.0	Auf beiden Seiten mit der zeitsparenden und robusten EASY!Lock-Handverschraubung ausgerüsteter, 20 m langer Hochdruckschlauch (DN 8). Für Drücke bis zu 315 bar zugelassen.
Hochdruckschlauch, 30 m, 315 bar, 2 × EASY!Lock	37	6.110-014.0	Komfortable Länge (30 m) und innovative EASY!Lock-Handverschraubung: Hochdruckschlauch (DN 8) mit ANTI!Twist für Drücke bis zu 315 bar.
Hochdruckschlauch, 15 m, 220 bar, 2 × EASY!Lock	38	6.110-042.0	Mit innovativer EASY!Lock-Handverschraubung ausgestattet und für Drücke bis zu 220 bar geeignet: 15 m langer Hochdruckschlauch (DN 10).
Hochdruckschlauch, 20 m, 220 bar, 2 × EASY!Lock	39	6.110-043.0	20 m Länge und die beidseitig vorhandene, extrem zeitsparende und komfortable EASY!Lock-Handverschraubung zählen zu den Hauptmerkmalen dieses Hochdruckschlauchs (DN 10).
Hochdruckschlauch, 25 m, 220 bar, 2 × EASY!Lock	40	6.110-044.0	Überzeugende Werte und Grundausstattung: Hochdruckschlauch (DN 10) in 25 m Länge und für Drücke bis zu 220 bar entwickelt.
Hochdruckschlauch, 40 m, 220 bar, 2 × EASY!Lock	41	6.110-045.0	40 m langer Hochdruckschlauch mit EASY!Lock-System zur zeitsparenden Handverschraubung (beidseitig). Nenn Durchmesser (DN) 10, Arbeitsdruck bis zu 220 bar.
Hochdruckschlauch, 15 m, 210 bar, 2 × EASY!Lock	42	6.110-059.0	Ausgelegt für Arbeitsdrücke bis zu 250 bar: Hochdruckschlauch (DN 12) mit einer Länge von 15 m. Verfügt beidseitig über die komfortable EASY!Lock-Handverschraubung.

Mögliches Zubehör.



## ZUBEHÖR VON HD 6/15 M PORTABLE

### 1.150-952.0



	Bestell-Nr.	Beschreibung		
<b>HOCHDRUCKSCHLÄUCHE</b>				
<b>Standard mit beidseitiger Verschraubung</b>				
Hochdruckschlauch, 40 m, 210 bar, 2 × EASY!Lock	43	6.110-060.0	Mit EASY!Lock-Handverschraubung und dank 40 m Länge viel Arbeitsspielraum: Hochdruckschlauch (DN 12) mit beidseitiger EASY!Lock-Handverschraubung. Geeignet für Arbeitsdrücke bis 250 bar.	<input type="checkbox"/>
Hochdruckschlauch, 10 m, 220 bar, 2 × EASY!Lock	44	6.110-041.0	Überzeugende Werte und Grundausstattung: Hochdruckschlauch (DN 10) in 10 m Länge und für Drücke bis zu 220 bar entwickelt.	<input type="checkbox"/>
<b>Longlife 400 mit beidseitiger Verschraubung</b>				
Hochdruckschlauch Longlife, 1,5 m, 400 bar, 2 × EASY!Lock	45	6.110-024.0	1,5 m kurzer Hochdruckschlauch (DN 8). Beidseitig mit komfortabler EASY!Lock-Handverschraubung für robuste und schnelle Verbindungen. Langlebig und für bis zu 400 bar Druck konzipiert.	<input type="checkbox"/>
Hochdruckschlauch Longlife, 1,5 m, 400 bar, 1 × EASY!Lock / 1 × M22 × 1,5	46	6.110-069.0	Für bis zu 400 bar Druck geeigneter Hochdruckschlauch (DN 8) mit 2-facher Stahleinlage und 1,5 m Länge. Anschlüsse: M 22 × 1,5 sowie die bequeme und schnelle EASY!Lock-Handverschraubung.	<input type="checkbox"/>
Hochdruckschlauch Longlife, 10 m, 400 bar, 2 × EASY!Lock	47	6.110-038.0	Langlebiger, 10 m langer Hochdruckschlauch (DN 8) mit 2-facher Stahleinlage und beidseitiger EASY!Lock-Handverschraubung und ANTI!Twist. Zugelassen für 400 bar Druck.	<input type="checkbox"/>
Hochdruckschlauch Longlife, 30 m, 400 bar, 2 × EASY!Lock	48	6.110-023.0	Robuster Hochdruckschlauch mit 2-facher Stahleinlage, ANTI!Twist und beidseitiger EASY!Lock-Handverschraubung. Nenndurchmesser DN 8, 30 m lang, für bis zu 400 bar Druck.	<input type="checkbox"/>
Hochdruckschlauch Longlife, 20 m, 400 bar, 2 × EASY!Lock	49	6.110-027.0	Hochdruckschlauch mit ANTI!Twist, EASY!Lock-Handverschraubungen und 2-facher Stahleinlage. Länge 20 m, Nennweite DN 8, beidseitige EASY!Lock-Handverschraubung.	<input type="checkbox"/>
Hochdruckschlauch Longlife, 15 m, 400 bar, 2 × EASY!Lock	50	6.110-029.0	Die 2-fache Stahleinlage sorgt für eine besonders lange Lebensdauer dieses 15 m langen Hochdruckschlauchs (DN 8), der für Drücke bis zu 400 bar zugelassen ist.	<input type="checkbox"/>
<b>Lebensmittelausführung mit beidseitiger Verschraubung</b>				
Hochdruckschlauch Lebensmittel, 10 m, 250 bar, 2 × EASY!Lock	51	6.110-051.0	Hochdruckschlauch (DN 6), 10 m lang, mit grauer, nicht zeichnender Außendecke. Für den Lebensmittelbereich zugelassen. Beidseitig mit schneller und stabiler EASY!Lock-Handverschraubung.	<input type="checkbox"/>
Hochdruckschlauch Lebensmittel, 20 m, 250 bar, 2 × EASY!Lock	52	6.110-052.0	Geeignet für den Lebensmittelbereich: 20 m langer Hochdruckschlauch (DN 8) mit nicht zeichnender, grauer Außendecke, ANTI!Twist und EASY!Lock-Handverschraubungen.	<input type="checkbox"/>
<b>Longlife-Lebensmittelausführung mit beidseitiger Verschraubung</b>				
Hochdruckschlauch Lebensmittel Longlife, 10 m, 400 bar, 2 × EASY!Lock	53	6.110-053.0	Mit blauer, nicht zeichnender und gegen tierische Fette resistente Außendecke: langlebiger Hochdruckschlauch (DN 8) mit 10 m Länge, ANTI!Twist und beidseitiger EASY!Lock-Handverschraubung.	<input type="checkbox"/>
Hochdruckschlauch Lebensmittel Longlife, 20 m, 400 bar, 2 × EASY!Lock	54	6.110-054.0	Langlebiger, mit 2-facher Stahleinlage und blauer und gegen tierische Fette resistenter Außendecke ausgestatteter Hochdruckschlauch. 20 m lang und mit EASY!Lock-Handverschraubungen.	<input type="checkbox"/>
<b>ROHRREINIGUNG</b>				
<b>Rohrreinigungsschlauch, DN 6</b>				
Rohrreinigungsschlauch, DN 6, 10 m, max. 250 bar	55	6.110-046.0	Bei dem 10 m langen Rohrreinigungsschlauch handelt es sich um einen besonders flexiblen Hochdruck-Schlauch für die Rohr-Innenreinigung (Gewindeanschluss für Düse R 1/8).	<input type="checkbox"/>
Rohrreinigungsschlauch, DN 6, 20 m, max. 250 bar	56	6.110-008.0	Bei dem 20 m langen Rohrreinigungsschlauch handelt es sich um einen besonders flexiblen Hochdruck-Schlauch für die Rohr-Innenreinigung (Gewindeanschluss für Düse R 1/8).	<input type="checkbox"/>

Mögliches Zubehör.

## ZUBEHÖR VON HD 6/15 M PORTABLE

### 1.150-952.0



		Bestell-Nr.	Beschreibung	
<b>ROHRREINIGUNG</b>				
<b>Rohrreinigungsschlauch, DN 6</b>				
Rohrreinigungsschlauch, DN 6, 30 m, max. 250 bar	57	6.110-047.0	Bei dem 30 m langen Rohrreinigungsschlauch handelt es sich um einen besonders flexiblen Hochdruck-Schlauch für die Rohr-Innenreinigung (Gewindeanschluss für Düse R 1/8).	<input type="checkbox"/>
Rohrreinigungsschlauch, DN 6, 10 m, max. 140 bar	58	6.110-048.0	Besonders flexible Hochdruck-Schläuche für die Rohr-Innenreinigung (Gewindeanschluss für Düse R 1/8).	<input type="checkbox"/>
Rohrreinigungsschlauch, DN 6, 20 m, max. 140 bar	59	6.110-049.0	Bei dem 20 m langen Rohrreinigungsschlauch handelt es sich um einen besonders flexiblen Hochdruck-Schlauch für die Rohr-Innenreinigung (Gewindeanschluss für Düse R 1/8).	<input type="checkbox"/>
Rohrreinigungsschlauch, DN 6, 30 m, max. 140 bar	60	6.110-050.0	Besonders flexible Hochdruck-Schläuche für die Rohr-Innenreinigung (Gewindeanschluss für Düse R 1/8).	<input type="checkbox"/>
<b>Rohrreinigungsdüsen</b>				
Rohrreinigungsdrecksfräser D21/040	61	4.765-001.0	Der rotierende Punktstrahl nach vorne löst hartnäckigste Verschmutzungen. Die drei Strahlen nach hinten sorgen für den nötigen Vorschub sowie eine komfortable Handhabung.	<input type="checkbox"/>
Rohrreinigungsdrecksfräser D30/040	62	4.765-004.0		<input type="checkbox"/>
Rohrreinigungsdüse	63	5.763-015.0	Mit Innengewinde, verschiedene Strahlrichtungen für die saubere, umweltfreundliche Reinigung von verstopften Abflüssen und Röhren. Die Düsenöffnungen sind so ausgerichtet, dass sich die Düse mit Schlauch selbsttätig ins Rohr hineinzieht. Mit R 1/8" Anschluss zur Montage am Rohrreinigungsschlauch. 3 × 30° nach hinten, Ø 16 mm	<input type="checkbox"/>
	64	5.763-016.0	Mit Innengewinde, verschiedene Strahlrichtungen für die saubere, umweltfreundliche Reinigung von verstopften Abflüssen und Röhren. Die Düsenöffnungen sind so ausgerichtet, dass sich die Düse mit Schlauch selbsttätig ins Rohr hineinzieht. Mit R 1/8" Anschluss zur Montage am Rohrreinigungsschlauch. 1 × nach vorne, 3 × 30° nach hinten, Ø 16 mm	<input type="checkbox"/>
	65	5.763-017.0	Rohrreinigungsdüse mit Innengewinde. Verschiedene Strahlrichtungen. Im Rohr arbeitet sich der Schlauch selbsttätig voran. (R 1/8"-Anschluss, 3x 30° nach hinten, Ø 30 mm.)	<input type="checkbox"/>
Rotierende Rohrreinigungsdüse	66	6.415-428.0	Rohrreinigungsdüse mit 4 rotierenden Strahlen & Innengewinde. Verschiedene Strahlrichtungen. Im Rohr arbeitet sich der Schlauch selbsttätig voran. Mit R 1/8"-Anschluss.	<input type="checkbox"/>
<b>BODEN- UND FLÄCHENREINIGER</b>				
<b>Flächenreiniger FRV 30</b>				
Gummilippe für FRV 30	67	2.642-910.0	Für glatte Böden im Innenbereich. Die Gummilippe erhöht die Absaugleistung des FRV 30 und minimiert die Wasserrückstände. So ist der Boden bereits nach wenigen Minuten wieder begehbar.	<input type="checkbox"/>
Verlängerungsschlauch 5 m	68	4.440-939.0	5m Verlängerungsschlauch für FRV 30. Inklusive Verbindungsmuffe.	<input type="checkbox"/>
Anbausatz Schlauchbefestigung	69	2.642-528.0	Saugnapf zur Befestigung des Absaugschlauchs an glatten Oberflächen.	<input type="checkbox"/>
Anbausatz Schmutzfänger	70	2.642-532.0	Eimer aus verzinktem Stahl dient zum Auffangen von Grobschmutz und zur Befestigung des Absaugschlauchs im Außenbereich.	<input type="checkbox"/>

Mögliches Zubehör.

## ZUBEHÖR VON HD 6/15 M PORTABLE

### 1.150-952.0



	Bestell-Nr.	Beschreibung		
<b>BODEN- UND FLÄCHENREINIGER</b>				
<b>Flächenreiniger FRV 30</b>				
Flächenreiniger FRV 30	71	2.111-010.0	Mit der integrierten, automatischen Absaugung des Schmutzwassers macht der FRV 30 die Flächenreinigung noch effizienter und ermöglicht die Anwendung im Innen- und Außenbereich. Das lästige Abspülen der Oberfläche nach der Reinigung entfällt, da das Schmutzwasser durch den mitgelieferten 5 m Absaugschlauch gezielt abgeführt werden kann. Nicht zeichnende Lenkrollen und die 2-fache Keramiklagerung sind weitere Qualitätsmerkmale. Gerätespezifisches Düsenkit muss separat bestellt werden. Max. 250 bar / 1000 l/h / 60°C.	<input type="checkbox"/>
<b>Flächenreiniger FR 30</b>				
Flächenreiniger FR 30	72	2.111-011.0	Bis zu 10-mal höhere Flächenleistung als mit dem herkömmlichen HD-Strahl. Kunststoffgehäuse für beste Manövrierfähigkeit, 2-fache Keramiklagerung für lange Standzeiten, flexibles Anschlussgelenk für beste Handhabung und integrierte Parkposition. Gerätespezifisches Düsenkit muss separat bestellt werden. Max. 180 bar / 850 l/h / 60 °C.	<input type="checkbox"/>
<b>Flächenreiniger FR 30 Me</b>				
Flächenreiniger FR 30 Me	73	2.111-013.0	Hochwertiger, heißwasserbeständiger Flächenreiniger mit Edelstahlgehäuse. 2-fache Keramiklagerung, nicht zeichnende Lenkrollen, integrierter Saugschlauch-Anschluss für Absaugung des Spritzwassers. Bestens geeignet für die Innenreinigung und den Lebensmittelbereich. Gerätespezifisches Düsenkit muss separat bestellt werden. Max. 250 bar / 1100 l/h / 80 °C	<input type="checkbox"/>
<b>Gerätespezifische Düsenkits für FR</b>				
Düsenkit für FR, 500 l/h - 650 l/h	74	2.640-401.0	Gerätespezifisches Düsenkit bestehend aus Powerdüsen und Verschraubungen. Für die optimale Leistung von Kärcher Flächenreinigern (500 bis 650 l/h).	<input type="checkbox"/>
<b>Gerätespezifische Düsenkits für FRV</b>				
Düsenkit für FRV, 035	75	2.642-430.0	Gerätespezifisches Düsenkit Kärcher Powerdüsen und Treibdüse für FRV 30.	<input type="checkbox"/>
<b>Flächenreiniger FRV 30 Me</b>				
Verlängerungsschlauch FRV 30 Me und FRV 50 Me	76	4.441-040.0	5-m-Verlängerungsschlauch für FRV 30 Me. Inkl. Verbindungsmuffe.	<input type="checkbox"/>
Flächenreiniger FRV 30 Me	77	2.111-012.0	Dank automatischer Schmutzwasser-Absaugung macht der Flächenreiniger FRV 30 Me aus Edelstahl die Flächenreinigung im Innen- und Außenbereich noch effizienter. Heißwasserreinigung bis 85 °C.	<input type="checkbox"/>
<b>SCHAUMSYSTEME</b>				
<b>Becher-Schaumlanze</b>				
Becher-Schaumlanze Basic 1, 350 l/h - 600 l/h	78	4.112-053.0	Für Hochdruckreiniger mit 350-600 l/h Schwemmlistung: neue, robuste und sehr hochwertige Becher-Schaumlanze Basic 1 mit hervorragender Schaumqualität bei halbem Reinigungsmittelverbrauch.	<input type="checkbox"/>
Becher-Schaumlanze Advanced 1, 400 l/h - 600 l/h	79	4.112-063.0	Hochwertige und robuste Becher-Schaumlanze Advanced 1 mit Sprühwinkeleinstellung und Grundkörper aus Ecobross. Geeignet für Kärcher Hochdruckreiniger mit 400 bis 600 l/h Schwemmlistung.	<input type="checkbox"/>
Becher-Schaumlanze DUO Advanced 1, 400 l/h - 600 l/h	80	4.112-067.0	Becher-Schaumlanze DUO Advanced 1 mit 2-l-Reinigungsmitteltank und direkter Umschaltung auf Hochdruckreinigung. Geeignet für Kärcher Hochdruckreiniger mit 400 bis 600 l/h Schwemmlistung.	<input type="checkbox"/>
<b>Inno Foam Set</b>				
Inno Foam Set mit RM-Injektor	81	2.112-000.0	HD-Schaumsystem zum Einsatz mit mobilen u. stationären HD / HDS Geräten für Reinigung u. Desinfektion. Doppelstrahlrohr m. Schaumdüse und Umschaltung auf HD-Strahl zum Klarspülen etc., RM-HD-Injektor mit präzisiertem Dosierventil 0-5 %. Die Düsenkits für unterschiedliche Geräteklassen (siehe Düsenkits) müssen separat bestellt werden.	<input type="checkbox"/>
<b>Easy Foam Set</b>				
Easy Foam Set mit RM-Injektor	82	2.112-010.0	HD Schaumsystem für mobile u. stationäre HD / HDS-Geräte zur Reinigung und Desinfektion. Schaumdüse für Anschluss an HD-Strahlrohr und RM-HD-Injektor mit präzisiertem Dosierventil 0-5 %. Die Düsenkits für unterschiedliche Geräteklassen (siehe Düsenkits) müssen separat bestellt werden.	<input type="checkbox"/>
<b>Düsenkits zu Inno / Easy Foam Set</b>				
Düsenkit 055 zu Inno / Easy Set 500-600 l/h	83	2.111-009.0	Optimale Anpassung an unterschiedliche Geräteleistungen für wirtschaftlichen Einsatz.	<input type="checkbox"/>
<b>Anbausatz Schaumdüse</b>				
Anbausatz Schaumdüse	84	2.112-013.0	Zur dosierten Ausbringung von Schaummittel im Sanitär- und Lebensmittelbereich bzw. wo lange Einwirkzeit notwendig ist: Montage am Strahlrohr anstelle der HD-Düse	<input type="checkbox"/>

Mögliches Zubehör.



## ZUBEHÖR VON HD 6/15 M PORTABLE 1.150-952.0



	Bestell-Nr.	Beschreibung		
<b>ZUMISCHUNG / INJEKTOREN</b>				
<b>Reinigungsmittel-Injektor</b>				
Edelstahl-Injektor Kit für HD 6/15C	85	6.645-758.0	Speziell für den Hochdruckreiniger HD 6/15 C geeignet, sorgt der Injektor aus Edelstahl für die präzise Dosierung bei Reinigungsmittel- und Schaumanwendungen. Mit Ansaugschlauch und -filter.	<input type="checkbox"/>
RM-Injektor für Hoch- und Niederdruck (ohne Düsen)	86	4.637-032.0	Zudosierung von Reinigungsmitteln. Im Hoch- und Niederdruck separat vom Gerät. Dosierung bis zu 15 %	<input type="checkbox"/>
RM-Injektor für Hochdruck (ohne Düse)	87	4.637-033.0	Reinigungsmittel-Zudosierung im Hochdruck 3-5%	<input type="checkbox"/>
<b>Gerätespezifisches Düsenkit zu Bestell-Nr. 4.637-033.0</b>				
Düsenkit HD 500-700 l/h	88	4.769-005.0	Für HD 500 - 700 l/h. Bestehend aus Düseneinsatz + HD-Powerdüse + Verschraubung	<input type="checkbox"/>
<b>Düseneinsatz zu Bestell-Nr. 4.637-032.0</b>				
Düseneinsatz bis 1100 l/h - HD	89	4.769-003.0	Düseneinsatz für RM-Injektor 3.637-001 zum Ausbringen von Reinigungsmittel im Hochdruck-Betrieb. Für Geräte mit einer Wassermenge bis zu 1.100 l/h.	<input type="checkbox"/>
Düseneinsatz ab 1100 l/h - ND	90	4.769-006.0	Niederdruck für Geräte ab 1.100 l/h	<input type="checkbox"/>
<b>SCHNELLKUPPLUNG</b>				
Schnellkupplung	91	2.115-000.0	Zum Schnellwechsel zwischen verschiedenen Strahlrohren / Zubehören. Optimal abgestimmt auf Kärcher Spritzeinrichtung, passend für Schnittstelle Pistole / Strahlrohr. Mit EASY!Lock Innengewinde.	<input type="checkbox"/>
Stecknippel	92	2.115-001.0	Gehärteter Edelstahl-Stecknippel für Schnellkupplung 2.115-000. Mit EASY!Lock Außengewinde.	<input type="checkbox"/>
<b>FASS- UND BEHÄLTERREINIGUNG</b>				
ABS Schlammsauger	93	2.641-798.0	Zum Anschluss an den Hochdruckschlauch von Kärcher Hochdruckreinigern: leistungsstarker Schlammsauger zur Umrüstung von Hochdruckreinigern zu Schmutzpumpen.	<input type="checkbox"/>
<b>SONSTIGES ZUBEHÖR HD</b>				
Einschaltstrombegrenzer	94	2.637-495.0	Zur Reduzierung des Einschaltstroms bei Einphasen-Wechselstrom und Schutz der Leitungssicherung	<input type="checkbox"/>
Strahlpistole	95	2.869-067.0	Kurze Rüstzeit, leichter Transport, Sofortabschaltung - die Strahlpistole ist die kostengünstige Reinigungsmethode für kleine bis mittlere Flächen aller Art. Druck/Wassermenge regulierbar.	<input type="checkbox"/>
<b>KUPPLUNGSTEILE</b>				
<b>Drehkupplung</b>				
Drehkupplung	96	4.111-021.0	Verhindert zuverlässig das Verdrehen von HD-Schläuchen. Anschluss EASY!Lock. Griffschutz	<input type="checkbox"/>
<b>Verbindungsstück</b>				
Schraubstutzen für Flächenreiniger und Servo-Control-Regler	97	4.111-022.0	Zur Befestigung von HD-Düsen und Zubehörteilen direkt an der HD-Pistole (mit Düsenverschraubung) - 1 x EASY!Lock 22 / 1 x EASY!Lock 20	<input type="checkbox"/>
Kurzspritzeinrichtung	98	4.111-038.0	Zur Befestigung von HD-Düsen und Zubehörteilen direkt an der HD-Pistole (mit Düsenverschraubung). Nicht kompatibel für Dreifachdüsen.	<input type="checkbox"/>

Mögliches Zubehör.

## ZUBEHÖR VON HD 6/15 M PORTABLE

### 1.150-952.0



		Bestell-Nr.	Beschreibung	
<b>KUPPLUNGSTEILE</b>				
<b>Adapter EASY!Lock</b>				
Adapter 1 M22AG-TR22AG	99	4.111-029.0	Adapter 1 zur Verbindung Schlauch alt mit Schlauch neu	<input type="checkbox"/>
Adapter 2 M22IG-TR22AG	100	4.111-030.0	Adapter 2 zur Verbindung Gerät alt mit Schlauch neu und Pistole alt mit Schlauch neu	<input type="checkbox"/>
Adapter 3 M22IG-TR22AG	101	4.111-031.0	Adapter 3 zur Verbindung Pistole alt mit Strahlrohr neu und Servoregler neu	<input type="checkbox"/>
Adapter 4 TR22IG-D11	102	4.111-032.0	Adapter 4 zur Verbindung Pistole neu mit Schlauch alt Swivel	<input type="checkbox"/>
Adapter 5 TR22IG-M22AG	103	4.111-033.0	Adapter 5 zur Verbindung Pistole neu mit Strahlrohr alt und Servoregler neu mit Strahlrohr alt	<input type="checkbox"/>
Adapter 6 TR22IG-M22AG	104	4.111-034.0	Adapter 6 zur Verbindung Gerät neu mit Schlauch alt und Schlauch alt mit Pistole neu	<input type="checkbox"/>
Adapter 7 M18IG-TR20AG	105	4.111-035.0	Adapter 7 zur Verbindung Strahlrohr alt mit Düse neu	<input type="checkbox"/>
Adapter 8 TR20IG-M18AG	106	4.111-036.0	Adapter 8 zur Verbindung Strahlrohr neu mit Düse alt	<input type="checkbox"/>
Adapter 9 Schlauchverlängerung EASY!Lock	107	4.111-037.0	Adapter 9 zur Verbindung Schlauch neu mit Schlauch neu	<input type="checkbox"/>
Adapter 12 Drehkupplung EASY!Lock 22 IG - M22 x 1,8 AG	108	4.111-046.0	Drehbarer Adapter zur Verbindung von HD-Schläuchen mit M 22x1,5-Anschluss und der EASY!Force-Hochdruckpistole	<input type="checkbox"/>
<b>SCHLAUCHTROMMELN</b>				
<b>Anbausatz Schlauchtrommel manuell</b>				
Anbausatz Schlauchtrommel für HD-Mittelklasse, 15 m	109	2.110-024.0		<input type="checkbox"/>
<b>Automatische, selbstaufrollende Schlauchtrommeln zur Wandmontage</b>				
Automatische Schlauchtrommel Kunststoff inkl. HD-Schlauch, 15 m	110	2.639-257.0	Federgetriebene und betriebsbereite, automatische Schlauchtrommel zur Wandmontage. Vereinfacht das Handling des Hochdruckschlauchs, verkürzt Rüstzeiten und erhöht die Arbeitssicherheit.	<input type="checkbox"/>
Automatische Schlauchtrommel, Stahl pulverbeschichtet / Kunststoff, 20 m	111	6.392-074.0	Automatische Schlauchtrommel für 20 m Hochdruckschlauch. Die Konsole besteht aus pulverbeschichtetem Stahl, die Trommel ist aus Kunststoff gefertigt.	<input type="checkbox"/>
Automatische Schlauchtrommel Edelstahl / Kunststoff, 20 m	112	6.392-083.0	Automatische Schlauchtrommel für 20 m Hochdruckschlauch. Die Konsole besteht aus Edelstahl, die Trommel ist aus Kunststoff gefertigt.	<input type="checkbox"/>

Mögliches Zubehör.

## ZUBEHÖR VON HD 6/15 M PORTABLE

### 1.150-952.0



	Bestell-Nr.	Beschreibung	
<b>SCHLAUCHTROMMELN</b>			
<b>Automatische, selbstaufrollende Schlauchtrommeln zur Wandmontage</b>			
Automatische Schlauchtrommel, lackiert, 20 m	113	6.392-106.0	Schlauchtrommel, Automatik, 20 m, Konsole aus lackiertem Stahl, Trommel aus Kunststoff <input type="checkbox"/>
Automatische Schlauchtrommel, basaltgrau lackiert, 20 m	114	6.392-105.0	Selbstaufrollende Schlauchtrommeln bieten höchste Sicherheit und Komfort beim Auf- und Abrollen des HD-Schlauchs. Beispielsweise Bestell-Nr. 6.110-011.0 (DN 8, 20 m, 315 bar) oder Bestell-Nr. 6.110-028.0 (DN 8, 20 m, 400 bar Longlife). <input type="checkbox"/>
Automatische Schlauchtrommel, Edelstahl inkl. Schwenkhalter, 20 m	115	6.392-076.0	Automatische Schlauchtrommel mit Schwenkhalter (Edelstahl) <input type="checkbox"/>
Automatische Schlauchtrommel, Edelstahl, 40 m	116	6.392-442.0	Selbstaufrollende Schlauchtrommeln bieten höchste Sicherheit und Komfort beim Auf- und Abrollen des HD-Schlauchs. Passender HD- Schlauch beispielsweise Bestell-Nr. 6.110-076.0 (DN 8, 40 m, 400 bar, 1 x AVS-Schlauchtrommelanschluss). <input type="checkbox"/>
Schwenkhalter pulverbeschichtet	117	2.639-931.0	Schwenkhalter zur Befestigung der automatischen Schlauchtrommel an der Wand. Für maximalen Aktionsradius und Flexibilität mit dem HD-Schlauch. Schwenkbar um 120°. Aus verzinktem Stahl. <input type="checkbox"/>
Schwenkhalter Edelstahl	118	2.641-867.0	Schwenkbarer Wandhalter aus Edelstahl (für 2.641-866). Dieser ermöglicht maximale Flexibilität und Komfort beim Handling des HD-Schlauches. <input type="checkbox"/>
<b>FASSADEN- UND SOLARREINIGUNG</b>			
<b>Bürsten</b>			
Antrieb Bürstenwalze 500	119	4.762-584.0	Wasserbetriebener Antrieb für rotierende Bürstenwalzen. Zur Reinigung von Fassaden oder Solaranlagen mit unseren professionellen Hochdruckreinigern. Montage an Strahlrohr oder Teleskoplanze. <input type="checkbox"/>
Spritzschutz Walzenbürste 500	120	4.762-621.0	Spritzschutz mit Klettverbindung für rotierende Walzenbürste. Dank transparenter Folie freie Sicht auf die Bürste, bei gleichzeitigem Schutz vor Spritzern. <input type="checkbox"/>
Walzenbürste 500 weich	121	4.762-623.0	Weicher Bürstenaufsatz zur Verwendung mit wasserbetriebenem Antrieb (4.762-584.0). Ideal zur Glas- und Solaranlagenreinigung. Einfaches Schnellwechselsystem und sicherer Halt am Antrieb. <input type="checkbox"/>
Walzenbürste 500 medium	122	4.762-624.0	Mittelharter Bürstenaufsatz zur Verwendung mit wasserbetriebenem Antrieb (4.762-584.0). Geeignet für empfindliche Fassaden, Folien und Gewebe. Einfaches und sicheres Schnellwechselsystem. <input type="checkbox"/>
Walzenbürste 500 hart	123	4.762-625.0	Harter Bürstenaufsatz zur Verwendung mit wasserbetriebenem Antrieb (4.762-584.0). Für raue Fassaden, Stein- und Holzterrassen geeignet. Sicherer und einfaches Schnellwechselsystem. <input type="checkbox"/>
Bürste hart	124	6.960-133.0	Bürste mit harter Beborstung zur Reinigung von Industriefassaden, Bodenbelägen und zur Entfernung von Grobschmutz. Einfache Montage an Teleskopstangen oder Hochdruckklanzen von Kärcher. <input type="checkbox"/>
Bürste medium	125	6.960-134.0	Reinigt Fassaden, Rollläden und Textilgewebe optimal: die Bürste mit mittelharter Beborstung zur schnellen und einfachen Anbringung an Teleskopstangen oder Hochdruckklanzen von Kärcher. <input type="checkbox"/>
Bürste weich	126	6.960-135.0	Zur einfachen Montage an Teleskopstangen oder Hochdruckklanzen von Kärcher: Bürste mit weicher Beborstung für eine gründliche Reinigung sensibler Oberflächen wie Glas oder Solaranlagen. <input type="checkbox"/>

Mögliches Zubehör.

## ZUBEHÖR VON HD 6/15 M PORTABLE

### 1.150-952.0



		Bestell-Nr.	Beschreibung	
<b>FASSADEN- UND SOLARREINIGUNG</b>				
<b>Teleskopstangen</b>				
iSolar TL 14 C (ohne Schlauch)	127	4.110-002.0	Teleskopstange aus Vollcarbon für maximale Steifigkeit bei minimalem Gewicht. Mit 14 m max. Reichweite und praktischen Schnellverschlüssen für leichtes Ein- und Ausfahren.	<input type="checkbox"/>
iSolar TL 10 C (ohne Schlauch)	128	4.110-007.0	Die Teleskopstange aus Vollcarbon bietet maximale Steifigkeit bei minimalem Gewicht. Sie hat eine Reichweite von bis zu 10 m und ist mit praktischen Schnellverschlüssen ausgestattet - für komfortables Ein- und Ausfahren. Die Drehzahlregulierung erfolgt per Kugelhahn, der eine einfache Handhabung sicherstellt. Aus Gründen der Arbeitssicherheit ist das unterste Stangenelement zur elektrischen Isolation aus einer Carbon-Glasfaser-Mischung gefertigt.	<input type="checkbox"/>
iSolar TL 10 H (ohne Schlauch)	129	4.110-003.0	Teleskopstange aus Carbon-Glasfaser-Mischung für maximale Steifigkeit bei minimalem Gewicht. Mit 10 m max. Reichweite und praktischen Schnellverschlüssen für leichtes Ein- und Ausfahren.	<input type="checkbox"/>
iSolar TL 7 H (ohne Schlauch)	130	4.110-004.0	Teleskopstange aus Carbon-Glasfaser-Mischung für maximale Steifigkeit bei minimalem Gewicht. Mit 7,2 m max. Reichweite und praktischen Schnellverschlüssen für leichtes Ein- und Ausfahren.	<input type="checkbox"/>
TL Niederdruckadapter	131	4.580-097.0	TL Niederdruckadapter bestehend aus einem Kugelhahn zur werkzeuglosen Montage an Teleskopstangen. Speziell für Einsätze mit rotierenden Hochdruckbürsten geeignet.	<input type="checkbox"/>
Teleskopstange TL 7 F	132	4.762-609.0	Teleskopstange TL 7 F mit bis zu 7 m Reichweite aus robuster und leichter Glasfaser. Mit praktischen Schnellverschlüssen für einfaches Ein- und Ausfahren.	<input type="checkbox"/>
Teleskopstange TL 7 H	133	4.762-610.0	Multifunktionale Hybrid-Teleskopstange TL 7 H aus einer gleichzeitig steifen wie leichten Carbon-Glasfaser-Mischung. Dank Schnellverschlüssen einfach teleskopierbar. Reichweite bis zu 7 m.	<input type="checkbox"/>
Teleskopstange TL 10 H	134	4.762-611.0	Bis zu 10 m Reichweite: Hybrid-Teleskopstange TL 10 H. Bestehend aus Carbon-Glasfaser-Mischung und multifunktional einsetzbar. Einfaches Ein- und Ausfahren dank Schnellverschlüssen.	<input type="checkbox"/>
Teleskopstange TL 10 C	135	4.762-612.0	Carbonfaser-Teleskopstange TL 10 C. Mit bis zu 10 m Reichweite und praktischen Schnellverschlüssen. Multifunktional zur Reinigung von Fassaden, Fenstern oder Solarpanelen einsetzbar.	<input type="checkbox"/>
Teleskopstange TL 14 C	136	4.762-613.0	Maximale Steifigkeit bei minimalem Gewicht: Teleskopstange TL 14 C aus Carbonfaser. Enorme Reichweite von 14 m, multifunktional einsetzbar und dank Schnellverschlüssen einfach zu handhaben.	<input type="checkbox"/>
TL Hochdruckadapter	137	4.775-154.0	TL Hochdruckadapter: flexibel gelagerte Hochdruckpistole zur Hochdruckreinigung mit Teleskopstangen. Ergonomisch, einfach zu montieren, für Rechts- und Linkshänder geeignet.	<input type="checkbox"/>
<b>Wasserenthärtung</b>				
WS 50	138	6.368-463.0	Die mobile Wasserenthärtungseinheit WS 50 verhindert Kalkrückstände auf gereinigten Oberflächen. Dazu entzieht ein spezielles Ionenaustcherharz dem Wasser die darin gelösten Kalkbestandteile.	<input type="checkbox"/>
WS 100	139	6.368-464.0	Die mobile Wasserenthärtungseinheit WS 100 verhindert Kalkrückstände auf gereinigten Oberflächen. Dazu entzieht ein spezielles Ionenaustcherharz dem Wasser die darin gelösten Kalkbestandteile.	<input type="checkbox"/>
WS Regenerator	140	6.368-465.0	Mit dem Regenerationssystem WS Regenerator lassen sich die Enthärtungspatronen der Wasserenthärtungs-Einheiten WS 50 und WS 100 per Knopfdruck rückspülen und regenerieren.	<input type="checkbox"/>

Mögliches Zubehör.

## ZUBEHÖR VON HD 6/15 M PORTABLE

### 1.150-952.0



		Bestell-Nr.	Beschreibung	
<b>FASSADEN- UND SOLARREINIGUNG</b>				
<b>Schläuche</b>				
TL Hochdruckschlauch 7 m	141	6.392-978.0	Hochwertiger, flexibler HD-Schlauch (mit Gummidecke) für den iSolar TL 7. Die Außenhaut verfügt über besonders gute Gleiteigenschaften beim Ein- und Ausfahren der Teleskopstange.	<input type="checkbox"/>
TL Hochdruckschlauch 10 m	142	6.392-977.0	Hochwertiger, flexibler HD-Schlauch (mit Gummidecke) für den iSolar TL 10. Die Außenhaut verfügt über besonders gute Gleiteigenschaften beim Ein- und Ausfahren der Teleskopstange.	<input type="checkbox"/>
TL Hochdruckschlauch 14 m	143	6.392-976.0	Hochwertiger, flexibler HD-Schlauch (mit Gummidecke) für den iSolar TL 14. Die Außenhaut verfügt über besonders gute Gleiteigenschaften beim Ein- und Ausfahren der Teleskopstange.	<input type="checkbox"/>
<b>Anbausätze und Adapter</b>				
iSolar Absturzsicherung	144	6.988-152.0	Zertifiziertes Personensicherungssystem für Dacharbeiten. Inhalt: Mitlaufendes Auffanggerät mit Bandfalldämpfer und 15 m Kernmantelseil, Auffanggurt, Anschlagsschlinge und Stahlblech-Koffer.	<input type="checkbox"/>
<b>NASSSTRAHLEINRICHTUNG</b>				
<b>Nassstrahleinrichtung (ohne Düse)</b>				
Nassstrahleinrichtung mit Mengenregulierung (ohne Düsen)	145	4.115-000.0	Zumischung von Strahlmittel zum Hochdruckstrahl. Zum Entlacken, Entrosten, Entzundern. Montage am Strahlrohr anstelle der HD-Düse. Mit Mengenregulierung	<input type="checkbox"/>
Nassstrahleinrichtung ohne Mengenregulierung (ohne Düsen)	146	4.115-006.0	Zumischung von Strahlmittel zum Hochdruckstrahl. Zum Entlacken, Entrosten, Entzundern. Montage am Strahlrohr anstelle der HD-Düse. Ohne Mengenregulierung	<input type="checkbox"/>
<b>Düsenkits für Nassstrahleinrichtung</b>				
Düsenkit für Nassstrahleinrichtung O35	147	2.112-021.0	Gerätespezifisches Düsenkit mit Nassstrahldüse und Düseneinsatz. Für die optimale Leistung der Kärcher Nassstrahleinrichtung. Nur in Verbindung mit Nassstrahleinrichtung 4.115-000.0   4.115-006.0.	<input type="checkbox"/>
<b>Borcarbiddüse</b>				
Borcarbiddüse, für Geräte bis 1000 l/h	148	6.415-084.0	Zusätzlich zu Düsenpaketen. Besonders verschleißarme Strahldüse mit Futter aus Borcarbid für den Dauereinsatz.	<input type="checkbox"/>
<b>WASSERANSCHLUSS</b>				
<b>Geka-Kupplung</b>				
Geka-Kupplung mit Schlauchtülle, R 1/2"	149	6.388-461.0	mit Schlauchtülle	<input type="checkbox"/>
Geka-Kupplung mit Schlauchtülle, R 3/4"	150	6.388-455.0		<input type="checkbox"/>
Geka-Kupplung mit Schlauchtülle, R 1"	151	6.388-465.0		<input type="checkbox"/>
Geka-Kupplung mit Innengewinde, R 3/4"	152	6.388-473.0		mit Innengewinde
<b>Saugfilter</b>				
Wasseransaugfilter	153	6.414-956.0	Zum Ansaugen aus Teichen, Vorratsbehältern o.ä., Filtergehäuse aus Polyamid, Sieb aus Edelstahl, Maschenweite 800 µm, Anschluss 3/4" und 1", ohne Rückschlagventil	<input type="checkbox"/>
Saugfilter mit Rückschlagventil	154	4.730-012.0	Saugfilter aus Messing zum Ansaugen aus Teichen, Vorratsbehältern o.ä. Mit Rückschlagventil.	<input type="checkbox"/>

Mögliches Zubehör.



## ZUBEHÖR VON HD 6/15 M PORTABLE 1.150-952.0



	Bestell-Nr.	Beschreibung		
<b>WASSERANSCHLUSS</b>				
<b>Wasserfeinfilter</b>				
Wasserfeinfilter universal, 25 µm	155	2.637-020.0	Wasser-Feinfilter, Maschenweite 25 µm, max. Temperatur 50° C. Schützt das Gerät vor Schmutzteilen im Wasser. Wassermenge bis 1.200 l/h. Anschluss 3/4", mit Adapter 1".	<input type="checkbox"/>
Wasserfeinfilter, 100 µm, R 3/4"	156	2.637-691.0	Wasser-Feinfilter, Maschenweite 100 µm, max. Temperatur 60° C. Schützt das Gerät vor Schmutzteilen im Wasser. Transparente Filtertasse. Wassermenge bis 1.200 l/h. Anschluss 3/4".	<input type="checkbox"/>
Wasserfeinfilter, mit Adapter	157	4.730-102.0	Wasser-Feinfilter, Maschenweite 125 µm, max. Temperatur 50° C. Schützt das Gerät vor Schmutzteilen im Wasser. Wassermenge bis 1.200 l/h. Anschluss 3/4", mit Adapter 1".	<input type="checkbox"/>
<b>Rückflussverhinderer</b>				
Rückflussverhinderer	158	2.641-374.0	Damit bei Unterdruck in der Wasserleitung kein Reinigungsmittel in den Trinkwasserkreislauf gerät. - Heißwasserbeständig bis 80 °C - geprüft gemäß IEC 60335-2-79 - eingebaute Sicherung gegen Leckage	<input type="checkbox"/>
<b>WASCHBÜRSTEN</b>				
<b>Aufsteckbare Waschbürste</b>				
Aufsteckbare Waschbürste	159	4.113-001.0	Zum universellen Einsatz bei der Oberflächenreinigung. Befestigung mittels Klemmstück direkt am Strahlrohr. Anschluß TR Gewinde	<input type="checkbox"/>
<b>Rotierende Waschbürste</b>				
Rotierende Waschbürste für Geräte < 800 l/h, Nylonborsten	160	4.113-004.0	Die rotierende Waschbürste entfernt Feinstaub und Graufilm schonend von allen Oberflächen. Temperaturbeständig bis 60 °C. (EASY!Lock, Bürsteneinsatz wechselbar).	<input type="checkbox"/>
Rotierende Waschbürste für Geräte < 800 l/h, Naturhaaborsten	161	4.113-003.0	Durch den Wasserstrahl angetrieben. Zur schonenden Entfernung von Feinstaub und Graufilm auf allen Oberflächen. Temperaturbeständig bis 60 °C, EASY!Lock (Bürsteneinsatz wechselbar).	<input type="checkbox"/>
Rotierende Waschbürste für Geräte > 800 l/h, Naturhaaborsten	162	4.113-005.0		<input type="checkbox"/>

Mögliches Zubehör.