

B 260 RI B 260 RI Combo



Deutsch	8
English	18
Français	27
Italiano	37
Español	47
Português	57
Nederlands	67
Türkçe	77
Svenska	87
Suomi	96
Norsk	105
Dansk	114
Eesti	124
Latviešu	133
Lietuviškai	143
Polski	152
Magyar	163
Čeština	173
Slovenčina	182
Slovenščina	192
Românește	201
Hrvatski	211
Srpski	221
Ελληνικά	231
Русский	241
Українська	252
Български	262
中文	273
한국어	281
日本語	290
العربية	301

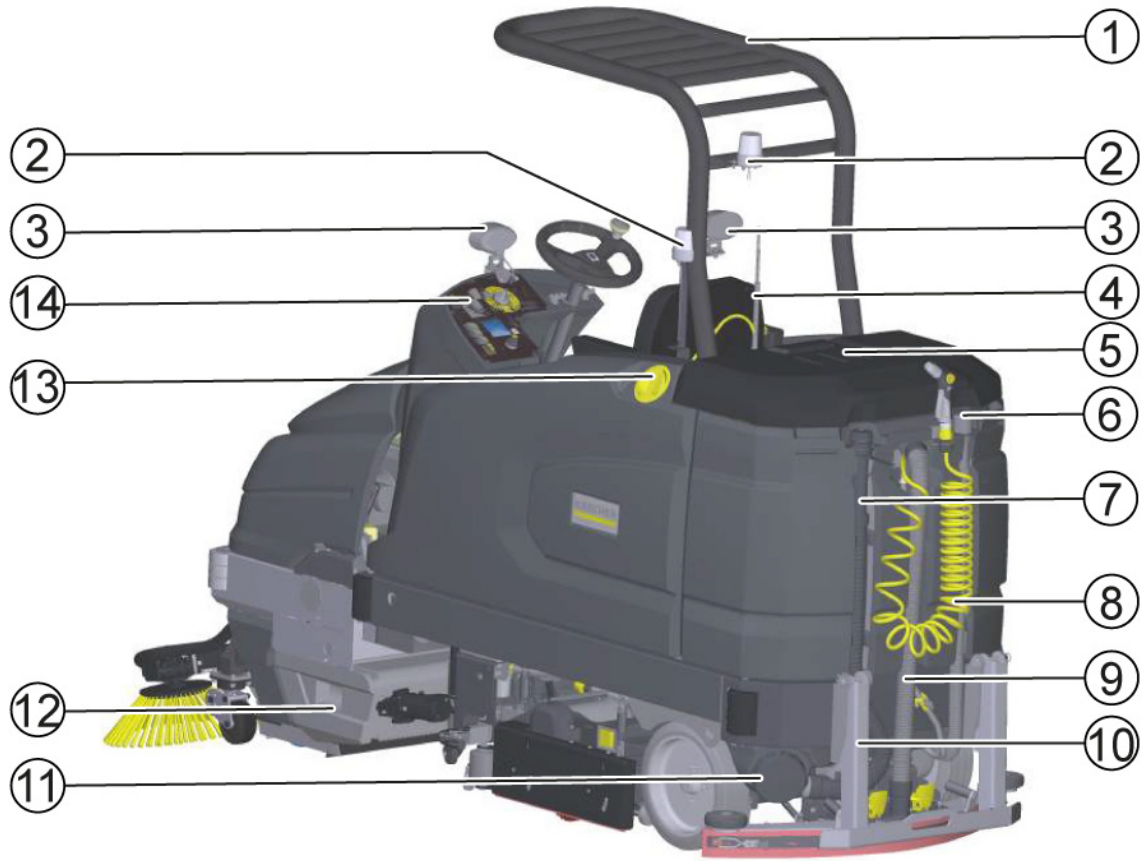


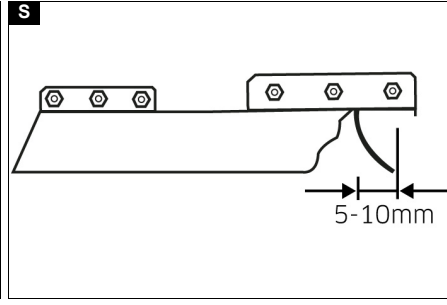
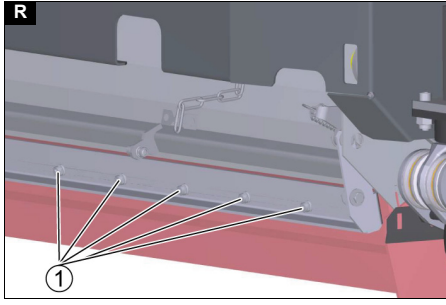
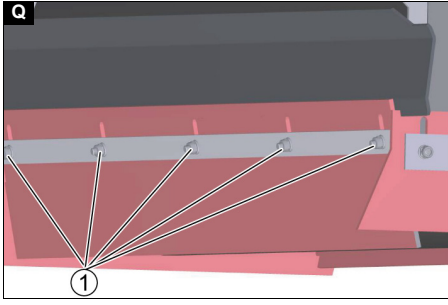
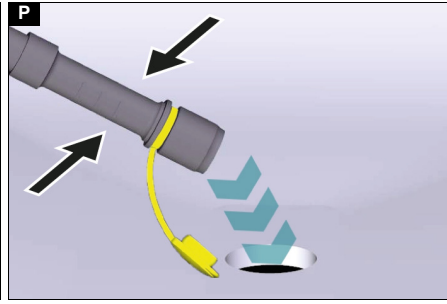
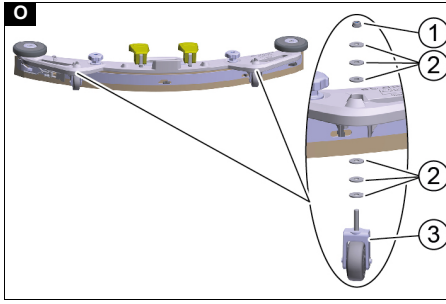
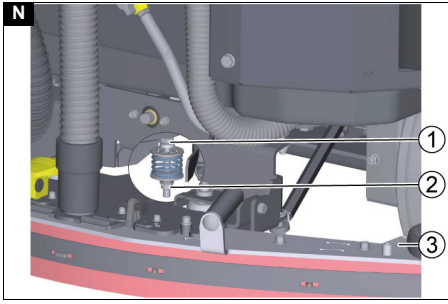
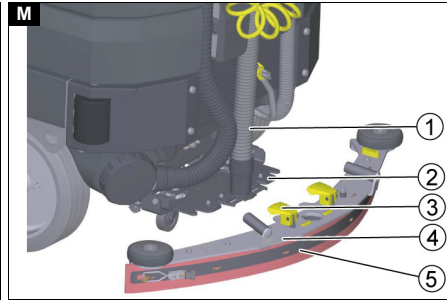
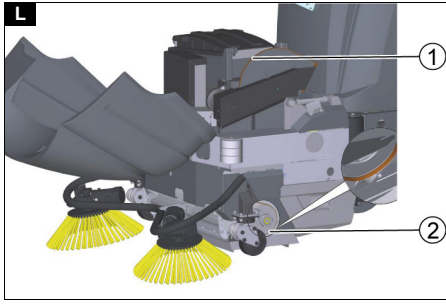
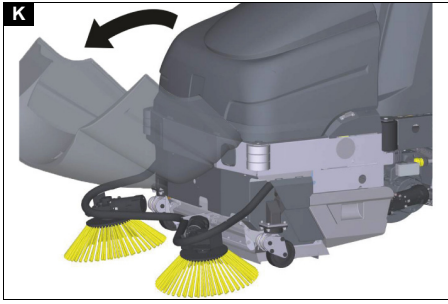
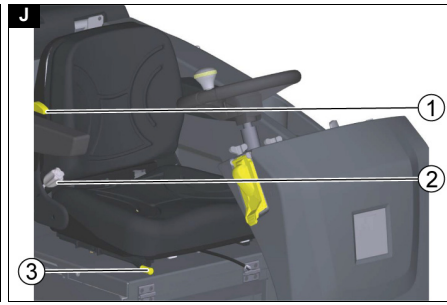
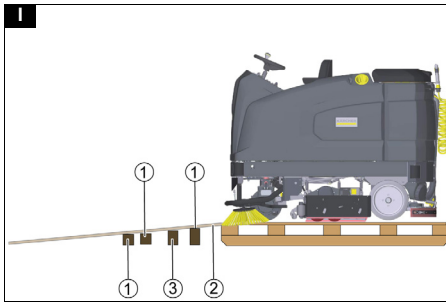
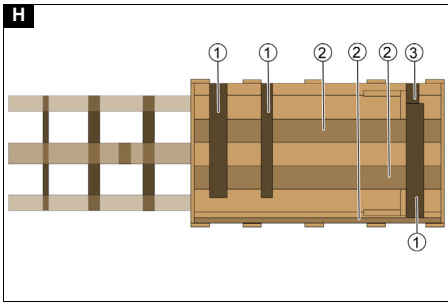
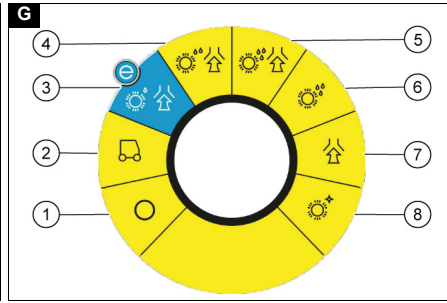
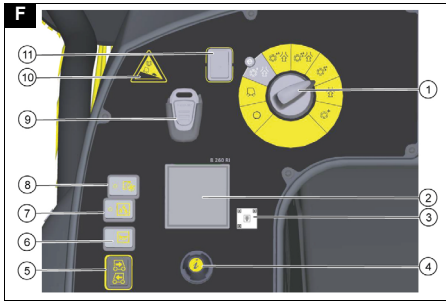
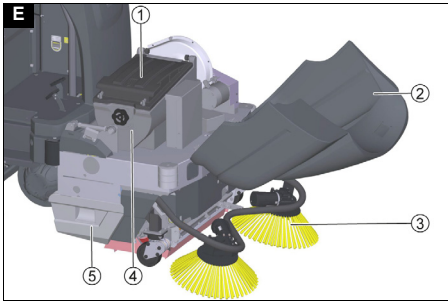
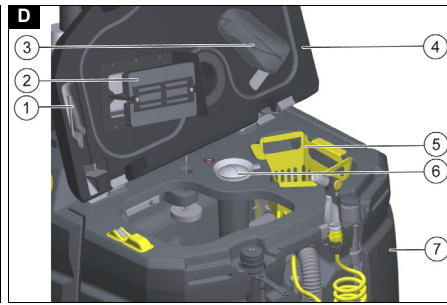
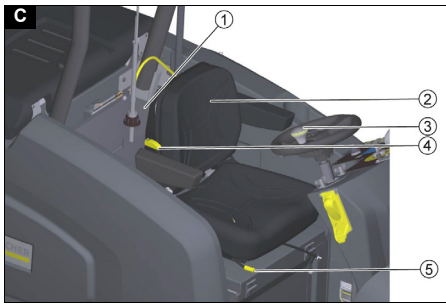
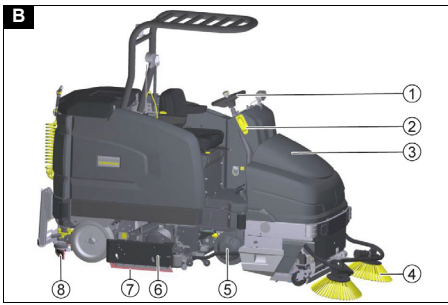
**Register
your product**
www.kaercher.com/welcome

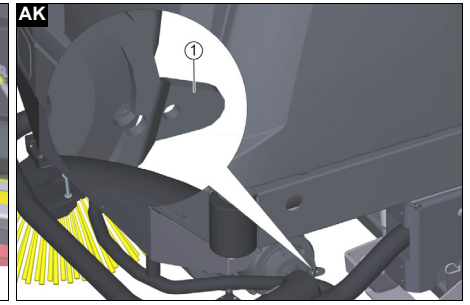
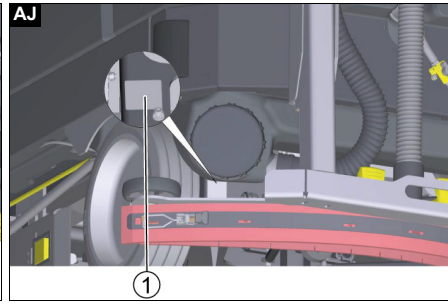
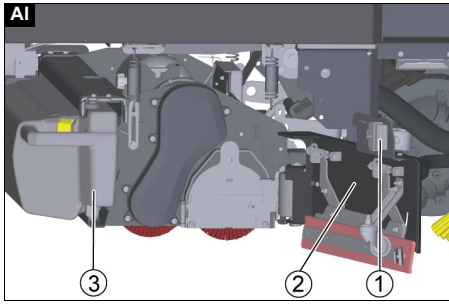
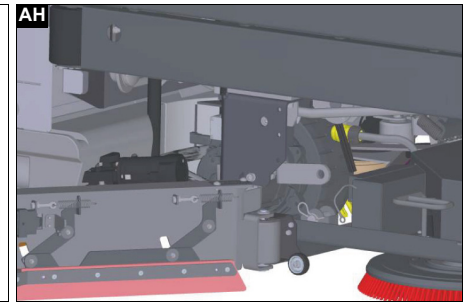
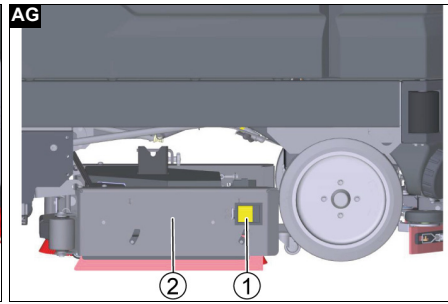
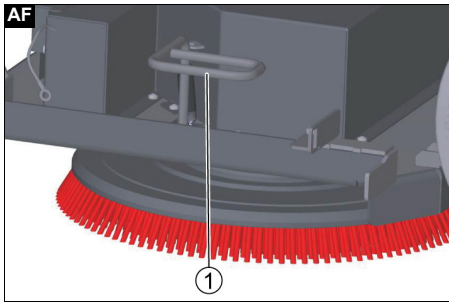
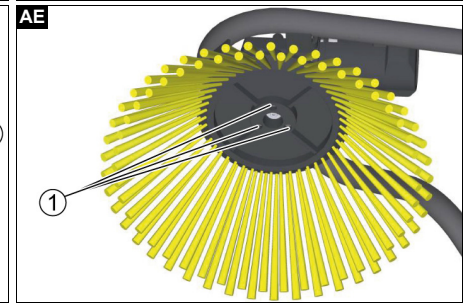
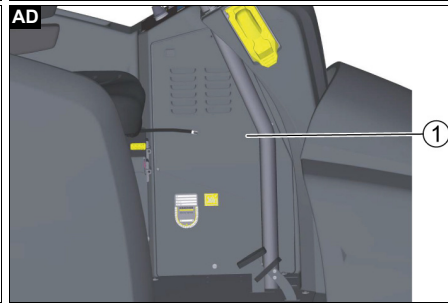
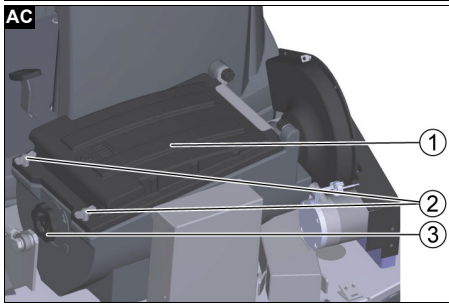
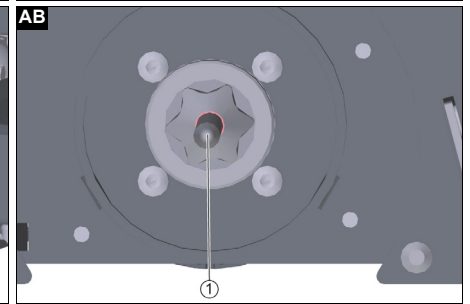
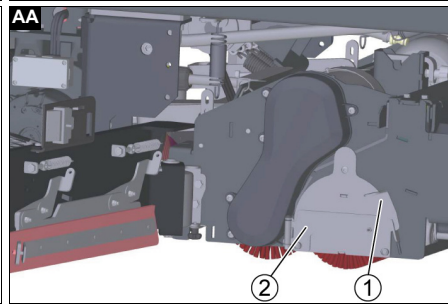
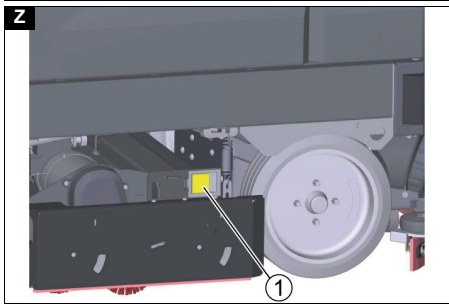
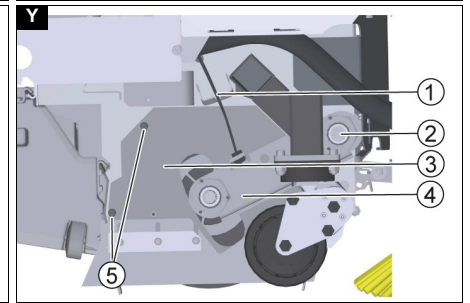
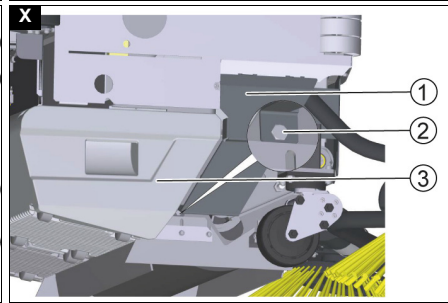
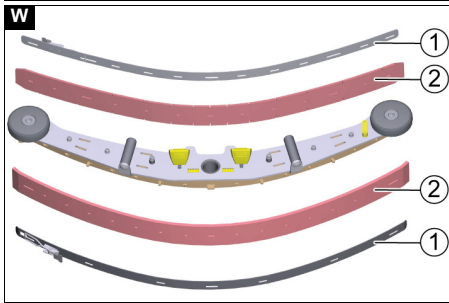
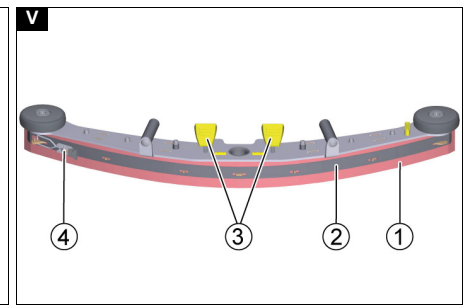
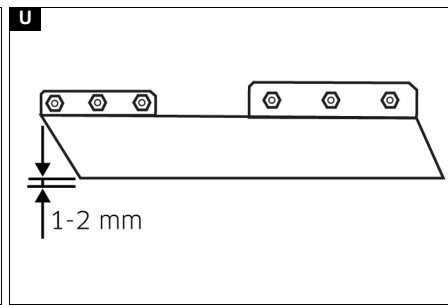
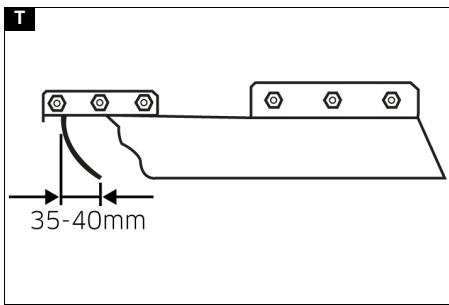


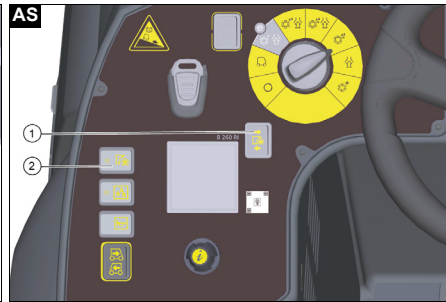
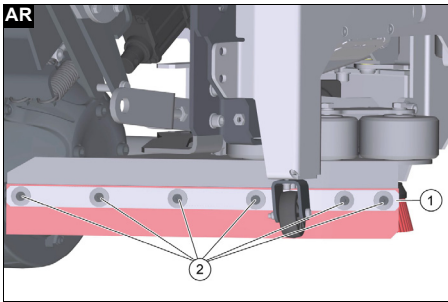
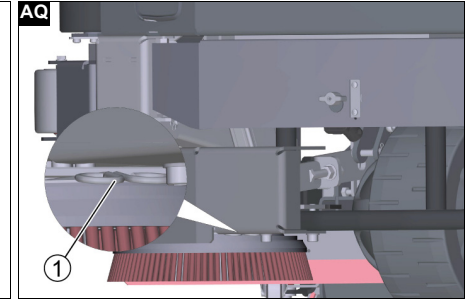
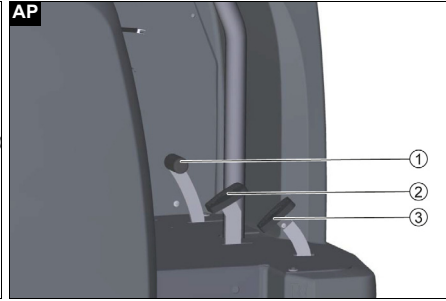
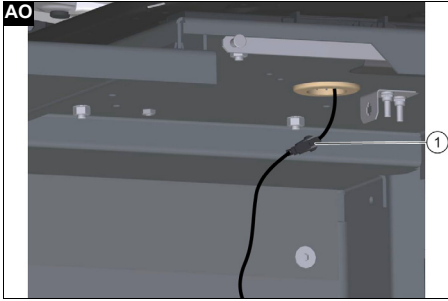
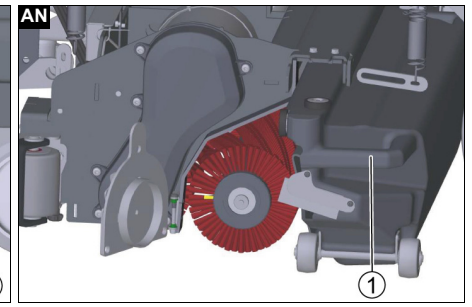
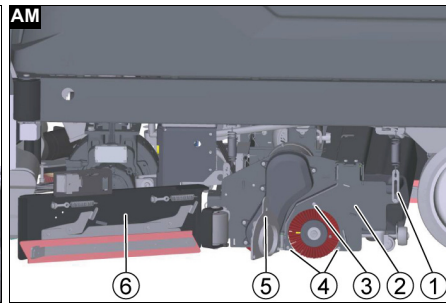
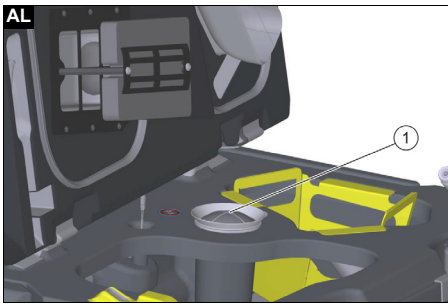
5.980-047.0 (12/22)

B 260 RI Bp Dose+SB+R100
B 260 RI Bp Pack Dose+SB+R100
B 260 RI Bp Dose+D100
B 260 RI Bp Pack Dose+D100
B 260 RI Bp Dose+SB+R120
B 260 RI Bp Pack Dose+SB+R120
B 260 RI Bp
B 260 RI Bp SB
B 260 RI Bp
B 260 RI Bp SB
B 260 RI Bp COMBO
B 260 RI Bp SSD











Inhalt

Allgemeine Hinweise.....	8
Funktion	8
Bestimmungsgemäße Verwendung	8
Umweltschutz.....	8
Garantie	8
Zubehör und Ersatzteile.....	8
Lieferumfang	8
Sicherheitshinweise	8
Gerätebeschreibung	8
Montage	9
Betrieb.....	10
Betrieb beenden.....	12
Grauer Intelligent Key	12
Weißer Intelligent Key.....	13
Transport.....	13
Lagerung	13
Pflege und Wartung	13
Hilfe bei Störungen	14
Technische Daten	16
EU-Konformitätserklärung.....	17

Allgemeine Hinweise

  Lesen Sie vor der ersten Benutzung des Geräts diese Originalbetriebsanleitung und die beiliegenden Sicherheitshinweise. Handeln Sie danach.
Bewahren Sie beide Hefte für späteren Gebrauch oder für Nachbesitzer auf.

Funktion

Diese Scheuersaugmaschine wird zur Nassreinigung oder zum Polieren von ebenen Böden eingesetzt. Bei der Variante Combo wird loser Schmutz vor der Reinigung durch eine Kehreinrichtung aufgenommen. Das Gerät kann durch Einstellen der Wassermenge, des Anpressdrucks, der Drehzahl der Bürsten, der Reinigungsmittelmenge sowie der Fahrgeschwindigkeit an die jeweilige Reinigungsaufgabe angepasst werden. Eine Arbeitsbreite von 1000 mm bzw. 1200 mm und ein Fassungsvermögen der Frisch- und Schmutzwassertanks von jeweils 260 l ermöglichen eine effektive Reinigung bei hoher Einsatzdauer.
Das Gerät hat einen Fahrtrieb, der Fahrmotor wird von einer Traktionsbatterie gespeist. Die Batterien können mittels Ladegerät an einer 230-V-Steckdose geladen werden.
Batterie und Ladegerät werden bei den Package-Varianten bereits mitgeliefert.

Hinweis

Entsprechend der jeweiligen Reinigungsaufgabe kann das Gerät mit verschiedenem Zubehör ausgestattet werden. Fragen Sie nach unserem Katalog oder besuchen Sie uns im Internet unter www.kaercher.com.



Bestimmungsgemäße Verwendung

Dieses Gerät ist für den gewerblichen und industriellen Gebrauch geeignet, z.B. Logistikhallen, Fabriken, Industrieanlagen, Parkhäuser, Messen und Einzelhandel. Verwenden Sie dieses Gerät ausschließlich gemäß den Angaben in dieser Betriebsanleitung.

- Das Gerät darf nur zum Reinigen von feuchtigkeitsempfindlichen und polierunempfindlichen Böden verwendet werden.
- Das Gerät ist für die Reinigung von Böden im Innenbereich bzw. von überdachten Flächen bestimmt. Bei anderen Anwendungsgebieten muss der Einsatz alternativer Bürsten bzw. der Einsatz der Kehreinrichtung geprüft werden.
- Der Einsatztemperaturbereich liegt zwischen +5 °C und +40 °C.
- Das Gerät ist nicht geeignet zur Reinigung gefrorener Böden (z. B. in Kühlhäusern).
- Bei der Variante Combo: Das Gerät darf maximal Stufen bis 2 cm überfahren.
- Das Gerät darf nicht ohne Flusensieb im Schmutzwassertank betrieben werden.
- Das Gerät ist nicht bestimmt für die Reinigung öffentlicher Verkehrswege.
- Das Gerät darf nicht auf druckempfindlichen Böden eingesetzt werden. Zulässige Flächenbelastung des Bodens berücksichtigen. Die Flächenbelastung durch das Gerät ist in den *Technische Daten* angegeben.
- Das Gerät darf nur mit Original-Zubehör und -Ersatzteilen ausgestattet werden.
- Das Gerät ist nicht für den Einsatz in explosionsgefährdeten Umgebungen geeignet.
- Mit dem Gerät dürfen keine brennbaren Gase, unverdünnte Säuren oder Lösungsmittel aufgenommen werden. Dazu zählen Benzin, Farbverdünner oder Heizöl, die durch Verwirbelung mit der Saugluft

explosive Gemische bilden können. Ferner Aceton, unverdünnte Säuren und Lösungsmittel, da sie die im Gerät verwendeten Materialien angreifen.

Umweltschutz

-  Die Verpackungsmaterialien sind recyclebar. Bitte Verpackungen umweltgerecht entsorgen.
-  Elektrische und elektronische Geräte enthalten wertvolle recyclebare Materialien und oft Bestandteile wie Batterien, Akkus oder Öl, die bei falschem Umgang oder falscher Entsorgung eine potenzielle Gefahr für die menschliche Gesundheit und die Umwelt darstellen können. Für den ordnungsgemäßen Betrieb des Geräts sind diese Bestandteile jedoch notwendig. Mit diesem Symbol gekennzeichnete Geräte dürfen nicht mit dem Hausmüll entsorgt werden.

Hinweise zu Inhaltsstoffen (REACH)

Aktuelle Informationen zu Inhaltsstoffen finden Sie unter: www.kaercher.de/REACH

Garantie

In jedem Land gelten die von unserer zuständigen Vertriebsgesellschaft herausgegebenen Garantiebedingungen. Etwaige Störungen an Ihrem Gerät beseitigen wir innerhalb der Garantifrist kostenlos, sofern ein Material- oder Herstellungsfehler die Ursache sein sollte. Im Garantiefall wenden Sie sich bitte mit Kaufbeleg an Ihren Händler oder die nächste autorisierte Kundendienststelle. (Adresse siehe Rückseite)

Zubehör und Ersatzteile

Nur Original-Zubehör und Original-Ersatzteile verwenden, sie bieten die Gewähr für einen sicheren und störungsfreien Betrieb des Geräts. Informationen über Zubehör und Ersatzteile finden Sie unter www.kaercher.com.

Lieferumfang

Prüfen Sie beim Auspacken den Inhalt auf Vollständigkeit. Bei fehlendem Zubehör oder bei Transportschäden benachrichtigen Sie bitte Ihren Händler.

Sicherheitshinweise

Lesen und beachten Sie vor der ersten Benutzung des Gerätes diese Betriebsanleitung und beiliegende Broschüre Sicherheitshinweise für Bürstenreinigungsgeräte, Nr. 5.956-251.0 und handeln Sie danach. Das Gerät ist für den Betrieb auf Flächen mit einer begrenzten Steigung zugelassen (siehe Kapitel "Technische Daten").

⚠ WARNUNG

Das Gerät kann umkippen

Verletzungsgefahr

Betreiben Sie das Gerät nur auf Flächen, die die zugelassene Steigung nicht überschreiten (siehe Kapitel "Technische Daten").

⚠ WARNUNG

Unfallgefahr durch falsche Bedienung

Personen können verletzt werden.

Bediener müssen angemessen in den Gebrauch dieses Geräts eingewiesen werden.

Das Gerät darf nur betrieben werden, wenn die Haube und alle Deckel geschlossen sind.

Sicherheitseinrichtungen

⚠ VORSICHT

Fehlende oder veränderte Sicherheitseinrichtungen!

Sicherheitseinrichtungen dienen Ihrem Schutz. Sicherheitseinrichtungen nicht umgehen, entfernen oder unwirksam machen.

Sicherheitsschalter

Für eine sofortige Außerbetriebnahme aller Funktionen: Sicherheitsschalter in Stellung „0“ bringen.

- Beim Ausschalten des Sicherheitsschalters bremst das Gerät hart.
- Der Sicherheitsschalter wirkt unmittelbar auf alle Gerätefunktionen

Sitzschalter

Wenn der Betreiber während des Arbeitsbetriebs bzw. während der Fahrt den Sitz verlässt, schaltet der Sitzschalter den Fahrmotor nach einer kurzen Verzögerung ab.

Symbole Warnhinweise

Beachten Sie beim Umgang mit Batterien folgende Warnhinweise:



Hinweise in der Gebrauchsanweisung der Batterie und auf der Batterie sowie in dieser Betriebsanleitung beachten.

	Augenschutz tragen.
	Kinder von Säure und Batterie fernhalten.
	Explosionsgefahr
	Feuer, Funken, offenes Licht und Rauchen verboten.
	Verätzungsgefahr
	Erste Hilfe.
	Warnhinweis
	Entsorgung
	Verbrauchte Batterien nicht über den Restmüll entsorgen.

⚠ GEFAHR

Gefahr durch Explosion

Verletzungs- und Beschädigungsgefahr

Keine Werkzeuge oder Ähnliches auf die Batterie, d.h. auf Endpole und Zellenverbinder legen.

⚠ GEFAHR

Verletzungsgefahr!

Wunden niemals mit Blei in Berührung bringen.

Nach der Arbeit an Batterien immer die Hände reinigen.

Symbole auf dem Ladegerät



⚠ GEFAHR

Brandgefahr

Beim Anschluss an eine Steckdose oder an einem elektrischem Kontakt zwischen Stecker und Steckdose kann der Stecker des Ladegeräts und die verwendete Steckdose sehr heiß werden.

Vor dem Einstecken des Netzsteckers prüfen, ob die Steckdose für einen Strom von 16 A zugelassen ist und sich in technisch einwandfreien Zustand befindet. Netzstecker auf Sauberkeit und ordentlichen Zustand prüfen.

⚠ VORSICHT

Betreiben Sie das Gerät nicht zusammen mit anderen Geräten an Verlängerungskabeln mit Mehrfachsteckdosen.

Gerätebeschreibung

Geräteübersicht front

Abbildung B

- Lenkrad
- Füllautomat Frischwassertank
- Haube Vorkehrreinheit***
- Seitenbesen*
- Fahrmotor
- Halter Abstreiflippe

- ⑦ Abstreiflippe
- ⑧ Saugbalken

* Optional
 *** Nur Variante Combo

Geräteübersicht hinten

Abbildung A

- ① Schutzdach*
- ② Rundumkennleuchte*
- ③ Spotlight blau hinten/ vorne*
- ④ Sauglanze für DOSE Reinigungsmitteldosierung*
- ⑤ Deckel Schmutzwassertank
- ⑥ Ablassschlauch Frischwasser
- ⑦ Ablassschlauch Schmutzwasser
- ⑧ Manuelle Tankreinigung - Sprühpistole
- ⑨ Saugschlauch
- ⑩ Saugbalkenrammschutz*
- ⑪ Revisionsöffnung Schmutzwassertank
- ⑫ Kehrgutbehälter***
- ⑬ Deckel Frischwasser
- ⑭ Bedienpult

* Optional
 *** Nur Variante Combo

Geräteübersicht Sitz

Abbildung C

- ① Wanne Reinigungsmittel für DOSE Reinigungsmitteldosierung*
- ② Sitz
- ③ Lenkradknauf
- ④ Hebel Gewichtsverstellung
- ⑤ Hebel Sitzlängenverstellung

* Optional

Geräteübersicht Schmutzwassertank

Abbildung D

- ① Stütze Schmutzwassertank
- ② Schwimmer
- ③ Prallschutz Schmutzwasser
- ④ Deckel Schmutzwassertank
- ⑤ Grobschmutzkorb
- ⑥ Turbinenvorfilter
- ⑦ Schmutzwassertank

Geräteübersicht Pedale

Abbildung AP

- ① Pedal Grobschmutzklappe
- ② Bremspedal
- ③ Fahrpedal

Geräteübersicht Vorkehrereinheit

Abbildung E

- ① Abdeckung Filtergehäuse
- ② Haube Vorkehrereinheit***
- ③ Seitenbesen***
- ④ Filtergehäuse
- ⑤ Kehrbühler

*** Nur Variante Combo

Typenschild

Abbildung AJ

- ① Typenschild

Bedienfeld

Abbildung F

- ① Programmschalter
- ② Display
- ③ QR-Code zum How-to Video
- ④ Infobutton zur Menüführung im Display
- ⑤ Fahrtrichtungsschalter

- ⑥ 2-stufige Hupe
- ⑦ Reinigungslösung EIN/AUS
- ⑧ Seitenbesen/Seitenschubdeck EIN/AUS (Option Seitenbesen bei Variante Combo)
- ⑨ Intelligent Key
- ⑩ Maximal zulässige Steigung
- ⑪ Sicherheitsschalter

Programmschalter

Abbildung G

- ① 0
Gerät ist ausgeschaltet.
- ② Transportfahrt
Zum Einsatzort fahren.
- ③ Eco-Programm
Boden nass reinigen (mit reduzierter Wassermenge und reduzierter Bürstendrehzahl) und Schmutzwasser aufsaugen (mit reduzierter Saugleistung).
- ④ Scheuersaugen
Boden nass reinigen und Schmutzwasser aufsaugen.
- ⑤ Erhöhter Bürstenanpressdruck
Boden nass reinigen (mit erhöhtem Bürstenanpressdruck und erhöhter Wassermenge) und Schmutzwasser aufsaugen.
- ⑥ Scheuern / Vorlegen ohne Aufsaugen
Boden nass reinigen und Reinigungsmittel einwirken lassen.
- ⑦ Saugen
Schmutzflotte aufsaugen.
- ⑧ Polieren
Boden ohne Flüssigkeitsauftrag mit hoher Bürstendrehzahl polieren.

Symbole auf dem Gerät



Ablass Frischwasser



Ablass Schmutzwasser



Frischwasser



Füllautomatik Frischwassertank



Grobschmutzkorb entnehmen



Verzurrpunkt

* Optional

Montage

Batterien

Empfohlene Batterien, Ladegeräte

	Bestell-Nr.
Batteriesatz	2.815-108.0
Ladegerät	4.035-191.0
Volumen (m3)*	71,78
Luftstrom (m3/h)**	27,71

* Mindestvolumen des Batterieladeraums

** Mindestluftstrom zwischen Batterieladeraum und Umgebung

Batterien und Ladegeräte sind im Fachhandel erhältlich.

Maximale Batterieabmessungen

Länge	Breite	Höhe
842	627 mm	537 mm

Beim Einsetzen der Nassbatterien ist folgendes zu beachten:

- Die maximalen Batterieabmessungen müssen eingehalten werden.

- Beim Laden von Nassbatterien muss der Sitz hochgeschwenkt werden.
- Beim Laden von Nassbatterien müssen die Vorschriften des Batterieherstellers beachtet werden.

Batterien einsetzen und anschließen

Bei der Bp-Variante sind die Batterien bereits eingebaut. Sollten Sie keine Bp-Variante erhalten haben, wurden die Batterien in der Landesgesellschaft oder beim Händler ihres Vertrauens nachgerüstet. Dies kann aus Verfügbarkeits-, Zeit-, Kosten-, Import-, Service-, Transport- oder ähnlichen Gründen zu Ihrem Vorteil erfolgen.

ACHTUNG

Beschädigungsgefahr der Steuerelektronik!

Die Steuerungselektronik kann durch Verpolen der Batterieanschlüsse zerstört werden.

Achten Sie beim Anschließen der Batterie auf die richtige Polung.

1. Die Lenkradposition ganz nach vorne einstellen.
2. Den Sitz nach vorne schwenken.
3. Die Schraube Sitzanschlag entfernen.
4. Den Stecker des Sitzkontaktschalters abziehen und durch die Öffnung zurückschieben.

Abbildung AO

- ① Stecker Sitzkontaktschalter
5. Den Sitz entriegeln und nach oben abziehen.
6. Den Stecker Sitzkontaktschalter von Halter demontieren.
7. Die Stütze für die Sitzkonsole aushängen und die Sitzkonsole schließen.
8. Die Scharniere der Sitzkonsole abschrauben.
9. Die Sitzkonsole in den Fußraum ablegen.
10. Bei Variante Dose: Die Wanne für den Reinigungsmittelkanister demontieren.
11. Bei Variante Fleet: Die Kabel demontieren.
12. Die Batterieabdeckung abheben.
13. Den Frischwassertank rechts ausbauen.
14. Das Seitenblech Batteriekasten rechts ausbauen.
15. Die Batterie einsetzen. Batterieanschlüsse in Fahrtrichtung vorne.
16. Die mitgelieferten Anschlusskabel an die noch freien Batteriepole (+) und (-) klemmen. Das Kabel so verlegen, dass ein Einklemmen durch den Sitz nicht möglich ist.
17. Bei Variante Fleet: Die Kabel montieren.
18. Das Seitenblech Batteriekasten rechts einbauen.
19. Den Frischwassertank rechts einbauen.
20. Die Batterieabdeckung auflegen.
21. Den Batteriestecker einstecken.
22. Die Sitzkonsole auflegen.
23. Die Scharniere der Sitzkonsole anschrauben.
24. Die Sitzkonsole öffnen und die Stütze für die Sitzkonsole einhängen.
25. Den Stecker Sitzkontaktschalter an den Halter montieren.
26. Den Sitz einsetzen.
27. Den Stecker Sitzkontaktschalter einstecken.
28. Die Schraube Sitzanschlag montieren.
29. Den Sitz nach unten schwenken.
30. Das Lenkrad einstellen.

⚠ WARNUNG

Lebensgefahr durch Feuer oder Explosion bei tiefentladenen Batterien!

Beim fehlerhaften Aufladen von tiefentladenen Batterien kann ein Brand entstehen.

Das Gerät nicht in Betrieb nehmen, wenn die Batterie tiefentladen ist.

Vor Inbetriebnahme des Systems sicherstellen, dass die Batterie geladen ist.

Batterie laden

Hinweis

Das Gerät verfügt über einen Tiefentladungsschutz, d. h., wird das noch zulässige Mindestmaß an Kapazität erreicht, kann das Gerät nur noch gefahren werden. Im Display erscheint die Anzeige "Batterie leer- bitte laden".

Bei Verwendung von anderen Batterien (z. B. anderer Hersteller) muss der Tiefentladungsschutz für die jeweilige Batterie vom Kärcher-Kundendienst neu eingestellt werden.

⚠ GEFAHR

Lebensgefahr durch elektrischen Schlag!

Bei unsachgemäßer Verwendung des Ladegeräts besteht die Gefahr eines elektrischen Schlags. Beachten Sie die Netzspannung und die Absicherung auf dem Typenschild des Geräts.

Verwenden Sie das Ladegerät nur in trockenen Räumen mit ausreichender Belüftung.

Explosionsgefahr beim Laden der Batterie!

Beim Laden der Batterie entstehen brennbare Gase. Laden Sie die Batterien nur in einem geeigneten Raum. Der Raum muss ein vom Batterietyp abhängiges Mindestvolumen und einen Luftwechsel mit einem Mindestluftstrom aufweisen (siehe "empfohlene Batterien"). Laden Sie Nassbatterien nur bei hochgeschwenktem Sitz.

Hinweis

Die Ladezeit beträgt im Durchschnitt ca. 10-12 Stunden.

Die empfohlenen Ladegeräte (passend zu den jeweils eingesetzten Batterien) sind elektronisch geregelt und beenden den Ladevorgang selbstständig.

Das Gerät kann während des Ladevorgangs nicht benutzt werden.

1. Das Gerät direkt zum Ladegerät fahren, dabei Steigungen vermeiden.
2. Den Sitz nach oben schwenken.
3. Den Batteriestecker abziehen und mit dem Ladekabel verbinden.
4. Das Ladegerät mit dem Netz verbinden und einschalten.

Nach dem Ladevorgang

1. Das Ladegerät ausschalten und vom Netz trennen.
2. Das Batteriekabel vom Ladekabel abziehen und mit dem Gerät verbinden.

Hinweis

Das Ladekabel im Batterieraum so verlegen, damit es nicht eingeklemmt werden kann.

Wartungsarme Batterien (Nassbatterien)

⚠ GEFAHR

Nachfüllen von Wasser im entladene Zustand der Batterie

Verätzungsgefahr durch Säureaustritt, Zerstörung von Kleidung

Benutzen Sie beim Umgang mit Batteriesäure eine Schutzbrille, Schutzkleidung und Schutzhandschuhe. Beachten Sie die Vorschriften.

Spülen sie eventuelle Säurespritzer auf der Haut oder der Kleidung sofort mit viel Wasser aus.

ACHTUNG

Verwendung von Wasser mit Zusätzen

Defekte Batterien, Verlust des Garantieanspruchs

Verwenden Sie zum Nachfüllen der Batterien nur destilliertes oder entsalztes Wasser (EN 50272-T3).

Verwenden Sie keine Fremdzusätze, so genannte Aufbesserungsmittel, da sonst die Garantie erlischt.

1. Eine Stunde vor Ende des Ladevorgangs destilliertes Wasser zugeben. Dabei den richtigen Säurestand gemäß der Kennzeichnung der Batterie beachten.
Am Ende des Ladevorgangs müssen alle Zellen gasein.
2. Verschüttetes Wasser entfernen. Dazu vorgehen, wie im Kapitel Pflege und Wartung im Abschnitt "Batterien reinigen" beschrieben.

Batterieanzeige

Der Ladezustand der Batterien wird im Display auf dem Bedienpult angezeigt.

- Die Balkenlänge zeigt den Ladezustand der Batterie an.

Auspacken

Hinweis

Für eine sofortige Außerbetriebnahme aller Funktionen den Sicherheitsschalter auf "0" stellen.

1. Die Verpackungsfolie entfernen.
2. Das Spannband entfernen.
3. Die Anfahrtsbreiter und Kanthölzer von der Palette abschrauben.

Abbildung H

- ① Kantholz
- ② Abfahrtsbrett
- ③ Klotz

4. Die Kanthölzer vor die Palette legen.
5. Die Abfahrtsbreiter auf die Kanthölzer legen.
6. Die Abfahrtsbreiter anschrauben.
7. Den in der Verpackung beiliegenden Klotz zur Abstützung unter die Rampe schieben.
8. Die Holzleisten vor den Rädern entfernen.

Abbildung I

- ① Kantholz
 - ② Abfahrtsbrett
 - ③ Klotz
9. Das Gerät von der Palette schieben.

Gerät von der Palette schieben

Hinweis

Montieren Sie den Saugbalken erst nach dem Abladen.

1. Die Feststellbremse durch den Hebel lösen (siehe Kapitel Gerät schieben).
2. Eine Person muss auf dem Sitz platznehmen und bei Gefahr während des Schiebens das Bremspedal betätigen.
3. Das Gerät von der Palette über die Rampe herunter schieben.
4. Die Feststellbremse mit dem Hebel schließen.

Von der Palette fahren

Um von der Palette zu fahren, müssen die Batterien eingebaut und aufgeladen sein.

Hinweis

Montieren Sie den Saugbalken erst nach dem Abladen.

1. Den Intelligent Key am Bedienpult einstecken.
2. Das Gerät über den Easy-Operation Schalter einschalten.
3. Den Programmschalter auf Transportfahrt stellen.
4. Den Fahrtrichtungsschalter auf Vorwärts stellen.
5. Das Fahrpedal betätigen.
6. Das Gerät langsam von der Palette herunterfahren.
7. Das Gerät über den Easy-Operation Schalter ausschalten.

Bürsten montieren

BD Variante

Vor Inbetriebnahme müssen die Scheibenbürsten montiert werden (siehe Kapitel *Wartungsarbeiten*).

BR Variante

Die Bürsten sind montiert.

Saugbalken montieren

1. Beide Klemmhebel nach oben schwenken.
Abbildung M

- ① Saugschlauch
- ② Saugbalkenaufhängung
- ③ Klemmhebel
- ④ Saugbalken
- ⑤ Sauglippe mit Spannband

2. Den Saugbalken in die Saugbalkenaufhängung einsetzen.

3. Beide Klemmhebel nach unten schwenken.

Betrieb

⚠ GEFAHR

Herabfallende Gegenstände

Verletzungsgefahr

Das Gerät nicht ohne Schutzdach gegen herabfallende Gegenstände in Bereichen benutzen, wo die Möglichkeit besteht, dass das Bedienpersonal von herabfallenden Gegenständen getroffen werden kann.

ACHTUNG

Gefahrensituation im Betrieb

Verletzungsgefahr

Bringen sie bei Gefahr den Sicherheitsschalter in Stellung "0".

Das Gerät einschalten

1. Auf dem Fahrersitz Platz nehmen.
2. Den Intelligent Key einstecken.
3. Den Sicherheitsschalter in Stellung "1" bringen.
4. Den Programmschalter auf die gewünschte Funktion drehen.
5. Erscheint im Display eine der unten stehenden Anzeigen, den Fuß vom Fahrpedal nehmen, den Sicherheitsschalter auf "0" stellen und die notwendige Wartungsarbeit durchführen.

Display	Tätigkeit
Wartung Saugbalken	Den Saugbalken reinigen.
Wartung Bürstenkopf	Die Bürsten auf Abnutzung prüfen und reinigen.
Wartung Sauglippe	Die Sauglippen auf Verschleiß und Einstellung prüfen.
Wartung Turbinensieb	Das Turbinenschutzsieb reinigen.
Wartung Frischw. Filter	Den Filter Frischwasser reinigen.

6. Den Infobutton drücken.
7. Den Zähler für die entsprechende Wartung zurücksetzen (siehe "Grauer Intelligent Key/Wartungszähler zurücksetzen").

Hinweis

Wird der Zähler nicht zurückgesetzt, erscheint die Wartungsanzeige bei jedem Einschalten des Geräts erneut.

Feststellbremse prüfen

⚠ GEFAHR

Lebensgefahr durch defekte Feststellbremse!

Das Gerät kann unkontrolliert rollen wenn die Feststellbremse nicht richtig funktioniert.

Prüfen Sie vor jedem Betrieb die Funktion der Feststellbremse in der Ebene.

1. Das Gerät einschalten.
2. Den Fahrtrichtungsschalter auf "vorwärts" stellen.
3. Den Programmschalter auf Transportfahrt stellen.
4. Das Gaspedal leicht drücken.
Die Bremse muss hörbar entriegeln. Das Gerät muss in der Ebene leicht losrollen.
5. Das Fahrpedal loslassen.
Die Bremse muss hörbar verriegeln.

Verriegelt die Feststellbremse nicht, Gerät außer Betrieb setzen, gegen unkontrolliertes Rollen sichern und Kundendienst verständigen.

Fußbremse prüfen

⚠ GEFAHR

Unfallgefahr durch defekte Fußbremse!

Das Gerät kann unkontrolliert rollen wenn die Fußbremse nicht richtig funktioniert.

Prüfen Sie vor jedem Betrieb die Funktion der Fußbremse.

1. Das Gerät einschalten.
2. Den Fahrtrichtungsschalter auf "vorwärts" stellen.
3. Den Programmschalter auf Transportfahrt stellen.
4. Das Gaspedal drücken.
5. Während der Fahrt den Fuß vom Gaspedal nehmen und die Fußbremse betätigen.
Gerät muss spürbar verzögern.

Trifft das nicht zu, das Gerät außer Betrieb setzen und den Kundendienst rufen.

Fahren

⚠ GEFAHR

Fehlende Bremswirkung

Unfallgefahr

Prüfen sie vor der Benutzung des Gerätes unbedingt die Funktion der Feststellbremse. Benutzen Sie das Gerät auf keine Fall, wenn die Feststellbremse nicht funktioniert.

⚠ GEFAHR

Fehlende Bremswirkung während dem Betrieb

Zeigt das Gerät während des Betriebs keine Bremswirkung mehr, vorgehen wie folgt:

Kommt das Gerät auf einer Rampe über 2% Gefälle beim Loslassen des Fahrpedals nicht zum Stehen, dürfen Sie aus Sicherheitsgründen den Sicherheitsschalter nur dann in Stellung „0“ bringen, wenn Sie die ordnungsgemäße mechanische Funktion der Feststellbremse vor der Inbetriebnahme des Gerätes geprüft haben.

Setzen Sie das Gerät nach Erreichen des Stillstands außer Betrieb und rufen Sie den Kundendienst. Beachten Sie die Wartungshinweise für Bremsen.

⚠ GEFAHR

Unvorsichtiges Fahren

Kippgefahr

Befahren Sie in Fahrtrichtung nur Steigungen bis maximal 15 % (Variante RI) und 10% (Variante RI Combo). Quer zur Fahrtrichtung Steigungen bis maximal 15 %. Wenden Sie nicht in Steigungen oder Gefälle.

Fahren Sie langsam in Kurven und auf nassem Boden. Fahren Sie das Gerät ausschließlich auf befestigtem Untergrund.

Ausschwenkende Kehreinrichtung bei Variante

Combo

Erhöhte Unfallgefahr

Verhalten Sie sich beim Rückwärtsfahren besonders umsichtig.

Berücksichtigen Sie bei Lenkbewegungen das Ausschwenken der Kehreinrichtung.

Hinweis

Die Fahrtrichtung kann während der Fahrt geändert werden. So können z. B. durch mehrmaliges Vor- und Zurückfahren sehr stumpfe Stellen poliert werden.

1. Die Sitzposition einnehmen.
2. Den Intelligent Key einstecken.
3. Den Programmwahlschalter auf "Transportfahrt" stellen.
4. Die Fahrtrichtung mit dem Fahrtrichtungsschalter am Bedienpult einstellen.
5. Die Fahrgeschwindigkeit durch Betätigen des Fahrpedals bestimmen.
6. Das Fahrpedal loslassen.
Das Gerät hält an.

Bei Überlastung wird der Fahrmotor abgeschaltet. Im Display erscheint eine Störungsmeldung. Bei Überhitzung der Steuerung wird das betroffene Aggregat abgeschaltet.

- Das Gerät mindestens 15 Minuten abkühlen lassen.
- Den Programmschalter auf "0" stellen, kurz warten und auf das gewünschte Programm stellen.

Fahrersitz einstellen

Abbildung J

- 3-stufige Gewichtsverstellung 60-120 Kg
 - Neigungsverstellung Rückenlehne 3° vor und 13° zurück
 - Sitzlängenverstellung
- Den Hebel zur Sitzverstellung betätigen.
 - Den Sitz in die gewünschte Position verschieben.
 - Den Hebel zur Sitzverstellung loslassen.

Lenkrad einstellen

- Die Flügelmuttern zum Verstellen des Lenkrads lösen.
- Das Lenkrad positionieren.
- Die Flügelmuttern festziehen.

Flusensieb prüfen

ACHTUNG

Beschädigung der Saugturbinen!

Durch den Betrieb ohne Flusensieb kann die Saugturbine beschädigt werden.

Betreiben Sie das Gerät nicht ohne das Flusensieb.

- Vor der Inbetriebnahme des Geräts muss das Flusensieb auf folgendes überprüft werden:
 - Ist es vorhanden?
 - Ist es in einem brauchbaren Zustand?
 - Ist es korrekt montiert?

Abbildung AL

- Flusensieb
- Ein beschädigtes Flusensieb ersetzen.

Gerät schieben

- Die Feststellbremse durch das Wegziehen des Hebels lösen.

Hinweis

Der Hebel muss durchgehend gezogen werden.

GEFAHR

Verletzungsgefahr durch rollendes Gerät!

Die Feststellbremse kann nur in gebückter Haltung und mit Aufenthalt im Gefahrenbereich gelöst werden.

Nutzen Sie einen Gegenstand um den Hebel in einem dauerhaft gezogenem Zustand zu halten und entfernen Sie sich unverzüglich aus dem Gefahrenbereich nach dem Öffnen der Feststellbremse.

Abbildung AK

- Hebel Feststellbremse
- Das Gerät schieben.
- Die Feststellbremse mit dem Loslassen des Hebels wieder schließen.

Frischwasser einfüllen

Frischwasser einfüllen

- Den Deckel des Frischwassertanks öffnen.
- Den Frischwasserschlauch mit der Klammer befestigen.
- Das Frischwasser (maximal 60 °C) bis ca. 5 cm unterhalb des Einfülltrichters einfüllen.

Hinweis

Vor der ersten Inbetriebnahme den Frischwassertank vollständig füllen um das Wasserleitungssystem zu entlüften.

- Den Deckel des Frischwassertanks schließen.

Frischwasser mit Füllautomatik Frischwassertank (Option) einfüllen

Hinweis

Wir empfehlen Ihnen, einen Schlauch mit Aquastop-Kupplung auf der Geräteseite zu verwenden. Dadurch wird das Herausspritzen von Wasser beim Trennen nach dem Füllvorgang minimiert.

- Den Wasserschlauch mit der Füllautomatik verbinden.
- Den Wasserzulauf (max. 60 °C, max. 10 bar) öffnen.
- Das Befüllen überwachen, die Füllautomatik unterbricht den Wasserzulauf, wenn der Frischwassertank voll ist.
- Den Wasserzulauf schließen.
- Den Wasserschlauch entfernen.

Reinigungsmittel einfüllen

Hinweise zu Reinigungsmitteln

⚠️ WARNUNG

Ungeeignete Reinigungsmittel

Gesundheitsgefahr, Beschädigung des Geräts
Verwenden Sie nur empfohlene Reinigungsmittel. Für andere Reinigungsmittel trägt der Betreiber das erhöhte Risiko hinsichtlich der Betriebssicherheit und der Unfallgefahr.

Verwenden Sie nur Reinigungsmittel, die frei von Lösungsmitteln, Salz- und Flusssäure sind.
Beachten Sie die Sicherheitshinweise auf den Reinigungsmitteln.

Hinweis

Verwenden Sie keine stark schäumenden Reinigungsmittel.

Empfohlene Reinigungsmittel

Anwendung	Reinigungsmittel
Unterhaltsreinigung aller wasserbeständigen Böden	CA 50 C RM 756
Unterhaltsreinigung mit Pflegekomponenten	RM 746 RM 780
Unterhaltsreinigung und Grundreinigung von Industriebelägen	RM 69
Unterhaltsreinigung von glänzenden Belägen	RM 755
Unterhaltsreinigung und Grundreinigung von Feinsteinzeugfliesen	RM 753
Unterhaltsreinigung und Grundreinigung von säurebeständigen Belägen	RM 751
Reinigung und Desinfektion	RM 732
Grundreinigung aller alkalibeständigen Bodenbeläge	RM 752
Grundreinigung und Entschichten von alkaliempfindlichen Böden	RM 754

Reinigungsmittel in den Frischwassertank füllen

Hinweis

Zuerst Wasser in den Reinigungsmittelkanister füllen, anschließend das Reinigungsmittel in entsprechender Dosierung dem Tank zugeben. Wird zuerst das Reinigungsmittel eingefüllt, kann dies zu starker Schaumbildung führen.

ACHTUNG

Verstopfungsgefahr

Bei Zugabe des Reinigungsmittels in den Frischwassertank kann das Reinigungsmittel eintrocknen und die Funktion der Dosiereinrichtung stören.

Spülen Sie nach Zugabe des Reinigungsmittels in den Frischwassertank das Gerät mit klarem Wasser: Wählen Sie ein Reinigungsprogramm mit Wasserauftrag, stellen Sie die Wassermenge auf den höchsten Wert, stellen Sie die Reinigungsmitteldosierung auf "0".

Reinigungsmittel mit Dosiereinrichtung (Option) einfüllen

Dem Frischwasser wird auf dem Weg zum Reinigungskopf durch eine Dosiereinrichtung Reinigungsmittel zugegeben.

Hinweis

Mit der Dosiereinrichtung kann maximal 3% Reinigungsmittel zudosiert werden. Bei höherer Dosierung muss das Reinigungsmittel in den Frischwassertank gegeben werden.

ACHTUNG

Verstopfungsgefahr

Bei Zugabe des Reinigungsmittels in den Frischwassertank kann das Reinigungsmittel eintrocknen und die Funktion der Dosiereinrichtung stören.

Spülen Sie nach Zugabe des Reinigungsmittels in den Frischwassertank das Gerät mit klarem Wasser: Wählen Sie ein Reinigungsprogramm mit Wasserauftrag, stellen Sie die Wassermenge auf den höchsten Wert, stellen Sie die Reinigungsmitteldosierung auf 0.

- Den Kanister mit dem Reinigungsmittel in die Wanne Reinigungsmittel hinter den Sitz stellen.
- Den Deckel des Kanisters abschrauben.
- Den Sauglanze Reinigungsmittel der Dosiereinrichtung in den Kanister stecken.

Hinweis

- Das Gerät verfügt über eine Frischwasserstandsanzeige im Display. Bei leerem Frischwassertank wird die Zudosierung des Reinigungsmittels abgestellt. Der Reinigungskopf arbeitet ohne Flüssigkeitszufuhr weiter.

- Bei leerem Reinigungsmittelkanister wird die Zudosierung ebenfalls abgestellt. Im Display erscheint ein Hinweissymbol. Dem Reinigungskopf wird nur noch Frischwasser zugeführt.

Parameter einstellen (gelber Intelligent Key)

Im Gerät sind die Parameter für die verschiedenen Reinigungsprogramme voreingestellt.

Je nach Autorisierung des gelben Intelligent Keys können einzelne Parameter geändert werden.

Die Änderung der Parameter ist nur so lange wirksam, bis mit dem Programmschalter ein anderes Reinigungsprogramm ausgewählt wird.

Sollen Parameter dauerhaft verändert werden, muss zur Einstellung ein grauer Intelligent Key verwendet werden. Die Einstellung ist im Abschnitt „Grauer Intelligent Key“ beschrieben.

Hinweis

Nur für R-Reinigungskopf: Fast alle Displaytexte zur Parametereinstellung sind im Regelfall selbsterklärend. Sollten Sie genauere Informationen zu den Parametern benötigen, kontaktieren Sie bitte den Kundenservice.

- Fine Clean: Niedrige Bürstendrehzahl zur Entfernung von Grauschleier auf Feinsteinzeug.
 - Whisper Clean: Mittlere Bürstendrehzahl zur Unterhaltsreinigung mit reduziertem Geräuschpegel.
 - Power Clean: Hohe Bürstendrehzahl zum Polieren, Kristallisieren und Kehren.
- Den Programmschalter auf das gewünschte Reinigungsprogramm stellen.
 - Den Infobutton drücken.
 - Den Infobutton drehen bis der gewünschte Parameter angezeigt wird.
 - Den Infobutton drücken. Der eingestellte Wert blinkt.
 - Den gewünschten Wert durch Drehen des Infobuttons einstellen.
 - Die geänderte Einstellung durch Drücken des Infobuttons bestätigen oder warten, bis der eingestellte Wert nach 10 Sekunden automatisch übernommen wird.

Saugbalken einstellen

Der Saugbalken muss nur in Sonderfällen nachjustiert werden. Die Einstellung ab Werk ist für die meisten Anwendungsfälle geeignet.

Neigung des Saugbalkens einstellen

Die Neigung muss so eingestellt werden, dass die Sauglippen des Saugbalkens auf der ganzen Länge gleichmäßig auf den Boden gedrückt werden.

- Das Gerät auf einer Fläche ohne Gefälle abstellen.
- Das Programm "Absaugung" auswählen.
- Das Gerät ein kurzes Stück vorwärts fahren. Der Saugbalken wird abgelenkt.
- Die Wasserwaage ablesen.

Abbildung N

- Schraube
- Mutter
- Wasserwaage
- Die Mutter M 12 lösen, dabei die M 10 Sechskantschraube mit dem Gabelschlüssel festhalten.
- Die Schraube so einstellen, dass die Anzeige der Wasserwaage zwischen beiden Strichen steht.
- Die Mutter M 12 festziehen, dabei die M 10 Sechskantschraube mit dem Gabelschlüssel festhalten.
- Zur Kontrolle der neuen Einstellung das Gerät mit abgesenktem Saugbalken im Saugbetrieb ein kurzes Stück vorwärts fahren und die Wasserwaage beobachten. Gegebenenfalls den Einstellvorgang wiederholen.

Kehren (nur Variante Combo)

Die Kehreinrichtung nimmt losen Schmutz vor der Bodenreinigung auf.

⚠️ WARNUNG

Bewegliche Teile

Verletzungsgefahr

Beachten Sie, dass Saugturbine, Seitenbesen und Filterabreinigung nach dem Abschalten nachlaufen.

ACHTUNG

Unsachgemäße Verwendung des Geräts beim Kehren

Beschädigungsgefahr der Kehreinrichtung.
Kehren Sie keine Packbänder, Drähte oder ähnliches ein.

Überfahren Sie nur Stufen bis maximal 2 cm.
Kehren Sie nur trockene Oberflächen, um die Verstopfung und Verkeimung des Staubfilters zu verhindern.

- Den Schalter "Kehren" einschalten.
Die Kehreinrichtung wird aktiviert.

Grobschmutzklappe

Zum Aufkehren größerer Gegenstände (bis ca. 6 cm Höhe) kann die Grobschmutzklappe angehoben werden.

⚠ GEFAHR

Verletzungsgefahr durch Kehrgut!

Durch das Öffnen der Grobschmutzklappe kann Kehrgut herausgeschleudert werden.

Heben Sie die Grobschmutzklappe nur an, wenn sich keine Personen in der Nähe aufhalten.

Hinweis

Bei angehobener Grobschmutzklappe verschlechtert sich die Kehrwirkung und Staubabsaugung. Heben sie die Grobschmutzklappe nur an, wenn es notwendig ist.

1. Das Pedal zum Anheben der Grobschmutzklappe betätigen.

Kehren beenden

1. Den Schalter "Kehren" auf "0" stellen.

Die Kehrreinrichtung wird deaktiviert. Nach Beendigung des Kehrbetriebs wird der Staubfilter ca. 15 Sekunden lang gereinigt.

Seitenschrubbedeck (Option)

Das Seitenschrubbedeck erleichtert randnahe Arbeiten. **Abbildung AS**

- ① Seitenschrubbedeck ausfahren/ einfahren
- ② Seitenschrubbedeck einschalten/ ausschalten

1. Den Schalter "Seitenschrubbedeck einschalten/ ausschalten" drücken.
Das Seitenschrubbedeck wird eingeschaltet/ ausgeschaltet.
2. Den Schalter "Seitenschrubbedeck einfahren/ausfahren" drücken.
Das Seitenschrubbedeck wird eingefahren/ ausgefahren.

Betrieb beenden

Reinigung beenden

1. Den Programmwahlschalter auf Fahren stellen.
2. Eine kurze Strecke weiterfahren.
Das Restwasser wird abgesaugt.
3. Den Programmwahlschalter in Stellung "0" drehen.
4. Den Intelligent Key abziehen.
5. Gegebenenfalls die Batterie laden.

Schmutzwassertank entleeren

⚠ WARNUNG

Unsachgemäße Entsorgung von Abwässern

Umweltverschmutzung

Beachten Sie die örtlichen Vorschriften zur Abwasserbehandlung.

Hinweis

Bei vollem Schmutzwassertank schaltet die Saugturbinen ab und das Display zeigt "Schmutzwassertank voll".

1. Den Ablassschlauch Schmutzwasser aus der Halterung nehmen.
2. Das Schlauchende über der Entsorgungseinrichtung absenken.

Abbildung P

3. Das Schmutzwasser durch Öffnen des Deckels am Ablassschlauch ablassen.
Der Wasserstrom kann durch Zusammendrücken oder verdrehen der Dosiereinrichtung verringert werden.
4. Die Spritzpistole aus der Halterung nehmen.
5. Den Programmwahlschalter auf Transport stellen.
6. Auf dem Display "Tankspülung" auswählen.

- a Den Info-Button drücken.
- b Das Menü "Tankspülung" auswählen.
7. Das Absperrventil an der Tankrückseite des Schmutzwassertanks öffnen.
8. Den Schmutzwassertank mit der Spritzdüse ausspülen.
9. Die Spritzdüse in die Halterung hängen.
10. Den Deckel am Ablassschlauch schließen.
11. Den Schmutzwasserschlauch in die Halterung am Gerät drücken.
12. Das Absperrventil an der Rückseite des Schmutzwassertanks schließen.
13. Auf dem Display "Tankspülung" auswählen.

Kehrgutbehälter leeren

Hinweis

Der Kehrgutbehälter kann nur über die Fahrerseite entnommen werden und ist nur an R-Reinigungsköpfen vorhanden.

1. Die Lasche ziehen.
2. Den Halter Abstreiflippe aufschwenken.
3. Den Kehrgutbehälter entnehmen.

Abbildung AI

- ① Lasche

- ② Halter Abstreiflippe

- ③ Kehrgutbehälter

4. Den Kehrgutbehälter entleeren.

5. Den Kehrgutbehälter einsetzen.

Hinweis

Der Kehrgutbehälter muss einrasten.

6. Den Halter Abstreiflippe zu schwenken.

Frischwasser ablassen

ACHTUNG

Reinigungslösung im Frischwassertank

Beschädigung von Frischwasserbehälter, Ventilen und Dichtungen

Die Reinigungslösung nach Betriebsende niemals im Frischwassertank lassen.

1. Den Ablassschlauch Frischwasser aus der Halterung nehmen und über einer geeigneten Sammel-einrichtung absenken.
2. Die Reinigungslösung ablassen.
3. Den Deckel des Frischwassertanks abnehmen.
4. Den Frischwassertank mit klarem Wasser (maximal 60 °C) ausspülen.

Gerät abstellen

1. Den Programmschalter in Stellung "OFF" drehen.
2. Den Intelligent Key abziehen.
3. Das Gerät gegen Wegrollen sichern.
4. Gegebenenfalls die Batterie laden.

Grauer Intelligent Key

Der graue Intelligent Key erteilt dem Aufsichtspersonal erweiterte Berechtigungen und Einstellmöglichkeiten.

1. Den Intelligent Key einstecken.
2. Die gewünschte Funktion durch Drehen des Infobuttons wählen.

Transportfahrt

1. Den Programmschalter auf "Transportfahrt" stellen.
2. Den Infobutton drücken.

Im Menü Transportfahrt können folgende Einstellungen vorgenommen werden:

- Wartungszähler zurücksetzen
- Tageszähler zurücksetzen
- Schlüsselverwaltung
- Bürstenform wählen
- Nachlaufzeiten
- Grundeinstellung
- Sprache einstellen
- Schalter Menü
- Fahrgeschwindigkeit
- Werkseinstellung
- Manuelle Tankspülpistole aktivieren

Wartungszähler zurücksetzen

Ist eine im Display angezeigte Wartungsarbeit ausgeführt, muss anschließend der entsprechende Wartungszähler zurückgesetzt werden.

1. Den Infobutton drehen, bis "Wartungszähler" angezeigt wird.
2. Den Infobutton drücken.
Die Zählerstände werden angezeigt.
3. Den Infobutton drehen, bis der zu löschende Zähler hervorgehoben wird.
4. Den Infobutton drücken.
5. "Yes" durch Drehen des Infobuttons auswählen.
6. Den Infobutton drücken.
Der Zähler wird gelöscht.

Hinweis

Der Servicezähler kann nur durch den Kundendienst zurückgestellt werden.

Der Servicezähler zeigt die Zeit bis zum nächsten fälligen Service durch den Kundendienst an.

Zähler zurücksetzen

1. Den Infobutton drehen, bis "Zähler" angezeigt wird. Dieses Menü zeigt die Gesamt-Betriebsstunden und den Tageszähler.

Tageszähler löschen:

2. Den Infobutton drücken.
Das Menü "Zähler löschen" wird angezeigt.
3. Den Infobutton drehen, bis "Tageszähler" hervorgehoben wird.
4. Den Infobutton drücken.

Schlüsselverwaltung

Im Menüpunkt "Schlüsselmenü" werden die Berechtigungen für jeden verwendeten gelben Intelligent Key vergeben und die Sprache der Displayanzeige für diesen Intelligent Key eingestellt.

1. Den grauen Intelligent Key einstecken.
2. Den Infobutton drehen, bis im Display der Menüpunkt "Schlüsselmenü" angezeigt wird.
3. Den Infobutton drücken.

4. Den grauen Intelligent Key abziehen und den zu personalisierenden gelben Intelligent Key einstecken.
5. Den zu verändernden Menüpunkt durch Drehen des Infobuttons wählen.
6. Den Infobutton drücken.
7. Die Einstellung des Menüpunkts durch Drehen des Infobuttons wählen.
8. Die Einstellung durch Drücken des Menüpunkts bestätigen.
9. Den nächsten zu verändernden Menüpunkt durch Drehen des Infobuttons wählen.
10. Nachdem alle Einstellungen vorgenommen wurden, das Menü "Speichern?" durch Drehen des Infobuttons aufrufen.
11. Den Infobutton drücken.
Die Berechtigungen sind gespeichert.
Die Displayanzeige "Schlüsselmenü fortsetzen" erscheint.
 - Yes: Weiteren Intelligent Key programmieren
 - No: Schlüsselmenü verlassen
12. Den Infobutton drücken.

Bürstenform wählen

Diese Funktion wird beim Wechsel des Reinigungskopfs benötigt.

1. Den Infobutton drehen, bis der Menüpunkt "Bürstenkopf" im Display angezeigt wird.
2. Den Infobutton drücken.
3. Den Infobutton drehen, bis die gewünschte Bürstenform markiert ist.
4. Den Infobutton drücken.
5. Den Hubantrieb zum Wechseln des Reinigungskopfs durch Drehen des Infobuttons bewegen:
 - "up": Anheben
 - "down": Absenken
 - "OFF": Anhalten
6. Den Infobutton drehen, bis der Menüpunkt "OFF" angezeigt wird.
7. Den Infobutton drücken.
Das Menü wird verlassen.
Die Steuerung führt einen Restart aus.

Nachlaufzeiten

1. Den Infobutton drehen, bis der Menüpunkt "Nachlaufzeiten" im Display angezeigt wird.
2. Den Infobutton drücken.
3. Den Infobutton drehen, bis die gewünschte Funktion markiert ist.
4. Den Infobutton drücken.
5. Den Infobutton drehen, bis die gewünschte Nachlaufzeit angezeigt wird.
6. Den Infobutton drücken.

Grundeinstellung

1. Den Infobutton drehen, bis der Menüpunkt "Grundeinstellung" im Display angezeigt wird.
2. Den Infobutton drücken.
3. Den Infobutton drehen, bis das gewünschte Zubehör markiert ist.
4. Den Infobutton drücken um EIN/AUS zu bestätigen.
5. Den Infobutton drücken um das Menü zu verlassen.
6. Das Gerät aus- und wieder einschalten um die Einstellung zu übernehmen.

Sprache einstellen

1. Den Infobutton drehen, bis der Menüpunkt "Sprache" im Display angezeigt wird.
2. Den Infobutton drücken.
3. Den Infobutton drehen, bis die gewünschte Sprache markiert ist.
4. Den Infobutton drücken.

Schalter Menü

Folgende Funktionen werden über das "Schalter Menü" ein- und ausgeschaltet:

- Reinigungsmitteldosierung*
- Rundumkennleuchte/ Spotlight*
- Sprühdüsen Seitenbesen*
- Sprühsaugen
- Arbeitsscheinwerfer
- Tankspülung

Das "Schalter Menü" ist in allen Stellungen des Programmschalters außer in "OFF" verfügbar.

1. Den Infobutton drücken.
Das "Schalter Menü" wird angezeigt.
 2. Den Infobutton drücken.
Die Liste der im Gerät verfügbaren Funktionen wird angezeigt.
 3. Den Infobutton drehen, bis die gewünschte Funktion hervorgehoben wird.
 4. Zum Ändern des Schaltzustandes den Infobutton drücken.
 5. Den Infobutton drehen, bis "Menü beenden?" angezeigt wird.
 6. Den Infobutton drücken.
- * Optional

Fahrgeschwindigkeit einstellen

1. Den Infobutton drehen, bis der Menüpunkt "Fahrgeschwindigkeit" im Display angezeigt wird.
2. Den Infobutton drücken.
3. Den Infobutton drehen, bis die gewünschte Höchstgeschwindigkeit markiert ist.
4. Den Infobutton drücken.

Werkseinstellung

Die Werkseinstellung aller Parameter (außer Fahrgeschwindigkeit Transportfahrt) wird wiederhergestellt.

1. Den Infobutton drehen, bis der Menüpunkt "Werkseinstellung" angezeigt wird.
2. Den Infobutton drücken.
3. Den Infobutton drehen, bis "Yes" hervorgehoben wird.
4. Den Infobutton drücken.

Parameter für Reinigungsprogramme einstellen

Alle Parameter für Reinigungsprogramme bleiben erhalten, bis eine andere Einstellung gewählt wird oder das Gerät abgeschaltet wird.

1. Den Programmschalter auf das gewünschte Reinigungsprogramm stellen.
2. Den Infobutton drücken.
3. Den Infobutton drücken
Der eingestellte Wert blinkt.
4. Den gewünschten Wert durch Drehen des Infobuttons einstellen.
5. Die geänderte Einstellung durch Drücken des Infobuttons bestätigen oder warten, bis der eingestellte Wert nach 10 Sekunden automatisch übernommen wird.
6. Den nächsten Parameter durch Drehen des Infobuttons wählen.
7. Nach Änderung aller gewünschten Parameter den Infobutton drehen bis der Menüpunkt "Menü beenden?" angezeigt wird.
8. Den Infobutton drücken.
Das Menü wird verlassen.

Grundeinstellung

Während des Betriebs vorgenommene Änderungen der Parameter der einzelnen Reinigungsprogramme werden nach dem Ausschalten des Gerätes auf die Grundeinstellung zurückgesetzt.

1. Den Infobutton drehen, bis der Menüpunkt "Grundeinstellung" im Display angezeigt wird.
2. Den Infobutton drücken.
3. Den Infobutton drehen, bis das gewünschte Reinigungsprogramm markiert ist.
4. Den Infobutton drücken.
5. Den Infobutton drehen, bis der gewünschte Parameter markiert wird.
6. Den Infobutton drücken.
Der eingestellte Wert blinkt.
7. Den gewünschten Wert durch Drehen des Infobuttons einstellen.
8. Den Infobutton drücken.

Weißer Intelligent Key

Das Einstecken eines weißen Intelligent Keys entriegelt das Gerät und gibt dieses zur Benutzung mit voreingestellten Parametern frei.

Weißer Intelligent Keys sind so anwendbar, dass für jede Reinigungsaufgabe ein Intelligent Key mit angepassten Parametern erstellt werden kann.

Die Parameter sind für den Bediener nicht veränderbar und unabhängig von der Wahl des Reinigungsprogramms am Programmwahlschalter (die Funktionen „0“, Transport und Absaugen bleiben unverändert). Mit Hilfe des grauen Intelligent Keys können für den weißen Intelligent Key folgende Parameter festgelegt werden:

- Fahrgeschwindigkeit
- Arbeitsgeschwindigkeit
- Bürstendrehzahl (nur R-Reinigungskopf)
- Anpressdruck
- Wassermenge
- RM-Dosierung
- Absaugung
- Arbeitslicht
- Rundumkennleuchte
- RM-Dosierung ON/OFF
- Vorkehrwerk
- Wasserventil Saugbalken
- Sprache

Weißer Intelligent Key programmieren

1. Den grauen Intelligent Key einstecken.
2. Den Infobutton drehen, bis im Display der Menüpunkt "Schlüsselmenü" angezeigt wird.
3. Den Infobutton drücken.

4. Den grauen Intelligent Key abziehen und den zu personalisierenden weißen Intelligent Key einstecken.
5. Den zu verändernden Menüpunkt durch Drehen des Infobuttons wählen.
6. Den Infobutton drücken.
7. Die Einstellung des Menüpunkts durch Drehen des Infobuttons wählen.
8. Die Einstellung durch Drücken des Menüpunkts bestätigen.
9. Den nächsten zu verändernden Menüpunkt durch Drehen des Infobuttons wählen.
10. Den Infobutton drehen, bis der Menüpunkt "Speichern?" angezeigt wird.
11. Den Infobutton drücken.
Die Einstellungen werden gespeichert.
12. Den Infobutton drehen, bis der Menüpunkt "Menü beenden?" angezeigt wird.
13. Den Infobutton drücken.

Bedienung mit weißem Intelligent Key

1. Den weißen Intelligent Key einstecken.
 - Die Funktionen "OFF", Fahren und Absaugen arbeiten wie gewohnt.
 - In allen anderen Stellungen des Programmwahlschalters sind die auf dem weißen Intelligent Key programmierten Parameter aktiv. Es können keine unterschiedlichen Reinigungsprogramme mehr ausgewählt werden.

Transport

⚠ GEFAHR Befahren von Steigungen

Verletzungsgefahr

Betreiben Sie das Gerät zum Auf- und Abladen nur auf Steigungen bis zum Maximalwert (siehe Kapitel "Technische Daten").

Betätigen Sie stets das Bremspedal um die Geschwindigkeit zu verringern.

⚠ VORSICHT Nichtbeachtung des Gewichts

Verletzungs- und Beschädigungsgefahr

Beachten Sie beim Transport das Gewicht des Geräts.

1. Bei montiertem D-Reinigungskopf die Scheibenbürsten aus dem Bürstenkopf entfernen.
2. Beim Transport in Fahrzeugen das Gerät nach den gültigen Richtlinien gegen Rutschen und Kippen sichern.

Lagerung

⚠ VORSICHT Nichtbeachtung des Gewichts

Verletzungs- und Beschädigungsgefahr

Beachten Sie bei der Lagerung das Gewicht des Geräts.

ACHTUNG

Frost

Zerstörung des Geräts durch gefrierendes Wasser

Entleeren Sie das Gerät vollständig von Wasser.

Bewahren Sie das Gerät an einem frostfreien Ort auf. Berücksichtigen Sie bei der Wahl des Abstellplatzes das zulässige Gesamtgewicht des Geräts um die Standsicherheit nicht zu beeinträchtigen.

- Dieses Gerät darf nur in Innenräumen gelagert werden.
- Vor längerer Lagerdauer die Batterien vollständig aufladen.
- Während der Lagerung die Batterien mindestens monatlich vollständig aufladen.

Pflege und Wartung

⚠ GEFAHR Verletzungsgefahr durch Gerät!

Stromschlag durch unabsichtlich anlaufendes Gerät.

Drehen Sie dem Programmschalter in Stellung "0". Ziehen Sie vor allen Arbeiten am Gerät den Intelligent Key.

Ziehen Sie den Netzstecker des Ladegeräts. Ziehen Sie den Batteriestecker.

⚠ WARNUNG

Verletzungsgefahr durch bewegliche Elemente! Nach dem Abschalten laufen Saugturbine, Seitenbesen und Filterabreinigung nach.

Führen Sie Arbeiten am Gerät erst aus, wenn die Bauteile zum Stillstand gekommen sind.

- Das Schmutzwasser und das Frischwasser ablassen und entsorgen.

Wartungsintervalle

Nach jedem Betrieb

ACHTUNG

Beschädigungsgefahr!

Beschädigungsgefahr des Geräts durch unsachgemäße Reinigung.

Spritzen Sie das Gerät nicht mit Wasser ab und verwenden Sie keine aggressiven Reinigungsmittel.

Für die detaillierte Beschreibung der einzelnen Wartungsarbeiten siehe Kapitel **Wartungsarbeiten**.

- Das Schmutzwasser ablassen.
- Das Flusensieb prüfen, bei Bedarf reinigen.
- Die Kehrgutbehälter herausziehen, entleeren und reinigen.
- Nur R-Reinigungskopf: Den Grobschmutzbehälter herausnehmen und leeren.
- Das Gerät außen mit feuchtem, in milder Waschlauge getränktem Lappen reinigen.
- Die Sauglippen säubern, auf Verschleiß prüfen und bei Bedarf ersetzen.
- Die Abstreiflippen säubern, auf Verschleiß prüfen und bei Bedarf ersetzen.
- Die Bürsten säubern, auf Verschleiß prüfen und bei Bedarf ersetzen.

Hinweis

Die Bürstenschwämme sind verschlissen, wenn die gelben Indikatorborsten die übrigen Borsten gleich lang sind.

- Die Batterie laden.
 - Ist der Ladezustand unter 50%, die Batterie vollständig und ohne Unterbrechung laden.
 - Ist der Ladezustand über 50%, die Batterie nur laden, wenn bei der nächsten Benutzung die volle Betriebsdauer benötigt wird.
 - Bei starker Verschmutzung den Schmutzwassertank reinigen.
- Zusätzlich bei Variante Combo:
- Die Kehrwalze und die Seitenbesen auf Verschleiß, Fremdkörper und eingewickelte Bänder prüfen.
 - Den Grobschmutzkorb herausziehen, entleeren und reinigen.

Wöchentlich

- Bei häufigem Betrieb die Batterie mindestens einmal wöchentlich vollständig und ohne Unterbrechung aufladen.

Monatlich

- Bei vorübergehend stillgelegtem Gerät (Lagerung): Die Ausgleichsladung der Batterie durchführen.
- Die Batteriepole auf Oxidation prüfen, bei Bedarf abbürsten. Auf festen Sitz der Verbindungskabel achten.
- Die Dichtungen zwischen dem Schmutzwassertank und dem Deckel reinigen und auf Dichtigkeit prüfen, bei Bedarf ersetzen.
- Bei nicht-wartungsfreien Batterien, die Säureichte der Zellen prüfen.
- Nur R-Reinigungskopf: Den Bürstentunnel reinigen.
- Bei längerer Stillstandszeit das Gerät mit vollständig aufgeladenen Batterien abstellen. Die Batterie mindestens monatlich vollständig aufladen.

Zusätzlich bei Variante Combo:

- Die Bowdenzüge und die beweglichen Teile auf Leichtgängigkeit prüfen.
- Die Dichtleisten der Kehrreinigung auf Einstellung und Verschleiß prüfen.

Vierteljährlich

Nur bei Variante Combo:

1. Die Spannung, den Verschleiß und die Funktion der Antriebsriemen in der Kehrreinigung (Keilriemen und Rundriemen) prüfen.

Jährlich

- Die vorgeschriebene Inspektion durch den Kundendienst durchführen lassen.

Sicherheitsinspektion / Wartungsvertrag

Mit Ihrem Händler können Sie eine regelmäßige Sicherheitsinspektion vereinbaren oder einen Wartungsvertrag abschließen. Bitte lassen Sie sich beraten.

Wartungsarbeiten

Schmutzwassertank reinigen

1. Das Programm Tankspülung über das Display mit dem Infobutton einstellen.
2. Den Deckel der Reinigungsöffnung Schmutzwassertank öffnen.
3. Den Schmutzwassertank mit klarem Wasser ausspülen.
4. Den Rand der Reinigungsöffnung säubern.
5. Den Deckel der Reinigungsöffnung Schmutzwassertank wieder schließen.

Hinweis

Die Reinigung kann auch über andere Wasserquellen erfolgen.

Sauglippen wenden oder ersetzen

Sind die Sauglippen abgenutzt, müssen sie gewendet oder ersetzt werden.

Hinweis

Die Sauglippen können 3 mal gewendet werden, bis alle 4 Kanten abgenutzt sind.

1. Den Exzenterhebel (2x) öffnen.
2. Den Saugbalken abnehmen.

Abbildung V

- ① Abstreiflippe
- ② Spannband
- ③ Exzenterhebel (2x)
- ④ Spannverschluss

3. Den Spannverschluss öffnen.
4. Das Spannband abnehmen.
5. Die Abstreiflippe abnehmen.
6. Die gewendeten oder neuen Sauglippen auf die Noppen des Saugbalken-Innenteils drücken.

Abbildung W

- ① Spannband
- ② Abstreiflippe
7. Das Spannband anbringen.
8. Den Saugbalken einsetzen
9. Die Exzenterhebel (2x) schließen.

Bürstenwalzen ersetzen

1. Die Lasche ziehen.

Abbildung Z

- ① Lasche
2. Die Seitentüre Abstreiflippe aufschwenken.

- ① Seitentüre Abstreiflippe
3. Den gelben Riegel nach oben schwenken.

Abbildung AA

- ① Riegel
- ② Sicherungsklappe
4. Die Sicherungsklappe wegschwenken.
5. Das Halteblech Bürste abziehen.
6. Die Bürstenwalze entnehmen.
7. Die neue Bürstenwalze einsetzen.

Hinweis

Achten Sie darauf, dass beim Einsetzen der Bürstenwalze diese auf den im Bürstentunnel vorhandenen PIN aufgesteckt werden muss.

Abbildung AB

- ① PIN
 8. Das Halteblech Bürste wieder aufstecken.
 9. Die Sicherungsklappe schließen.
 10. Den Riegel nach unten in den Haken schwenken.
 11. Die Seitentüre Abstreiflippe zuschwenken.
- Den Vorgang auf der gegenüberliegenden Seite wiederholen.

Abstreiflippen ersetzen

Abbildung AG

- ① Lasche
- ② Seitentüre Abstreiflippe

1. Die Lasche ziehen.
 2. Die Seitentüre Abstreiflippe aufschwenken.
 3. Die Schrauben (6x) herausdrehen.
- #### Abbildung AH
4. Die Abstreiflippe ersetzen.
 5. Die Schrauben (6x) wieder einbauen.
 6. Den Halter Abstreiflippe wieder zuschwenken.

Scheibenbürsten ersetzen

1. Die Lasche an der Seitentüre ziehen.

Abbildung AF

- ① Bügel
2. Die Seitentüre Abstreiflippe aufschwenken.
3. Den Bügel nach unten drücken.
4. Die Scheibenbürste seitlich unter dem Reinigungskopf herausziehen.
5. Die neue Scheibenbürste unter den Reinigungskopf halten, nach oben drücken und einrasten.
6. Die Seitentüre Abstreiflippe wieder zuschwenken.

Zusätzliche Wartungsarbeiten bei dem Seitenschrubdeck

Bürste reinigen

1. Die Bürste im Uhrzeigersinn drehen, bis die Feder Bürstenaufnahme nach vorne gerichtet ist.
2. Die Feder Bürstenaufnahme auseinander ziehen.

Abbildung AQ

- ① Feder Bürstenaufnahme
- Die Bürste fällt aus der Halterung.
3. Die Bürste auf Fremdkörper (z. B. Paketband oder Folie) überprüfen.
4. Die Bürste unter fließendem Wasser reinigen.
5. Die Feder Bürstenaufnahme auseinander ziehen und die Bürste einsetzen.

Bürste auf Verschleiß prüfen

Die Bürste ist verschlissen, wenn die Borstenlänge der Länge der gelben Indikatorenborste entspricht.

1. Die Bürste austauschen (Siehe *Bürste ersetzen*).

Bürste ersetzen

1. Die Bürste im Uhrzeigersinn drehen, bis die Feder Bürstenaufnahme nach vorne gerichtet ist.
2. Die Feder Bürstenaufnahme auseinander ziehen.

Abbildung AQ

- ① Feder Bürstenaufnahme
- Die Bürste fällt aus der Halterung.
3. Die neue Bürste aufsetzen.
4. Die Feder Bürstenaufnahme auseinander ziehen und die Bürste einsetzen.

Abstreiflippe ersetzen

1. Die Schraube M6 x 12 (6x) herausdrehen.

Abbildung AR

- ① Schraube M6 x 12
- ② Halteblech
2. Das Halteblech und die Abstreiflippe abnehmen.
3. Die neue Abstreiflippe auf das Halteblech auflegen.
4. Das Halteblech mit der Schraube M6 x 12 (6x) fixieren.

Zusätzliche Wartungsarbeiten bei der Variante Combo

⚠ GEFAHR

Quetsch- und Schergefahr!

Quetsch- und Schergefahr durch laufende Riemenantriebe.

Bevor Sie das Gerät nach Wartungsarbeiten wieder in Betrieb nehmen können, muss die Haube der Kehrreinrichtung unbedingt geschlossen und verriegelt werden.

Antriebsriemen prüfen

1. Die Haube der Vorkehrreinrichtung nach vorne klappen.
- #### Abbildung K
2. Die 4 Schrauben vom Schutzblech entfernen.
 3. Das Schutzblech abnehmen.
 4. Den Riemen der Saugturbinen auf Abnutzung und korrekten Sitz prüfen.

Abbildung L

- ① Riemen Saugturbinen Vorkehrreinrichtung
- ② Riemen Kehrwalzenantrieb (Unter der Blechverkleidung)
5. Den Riemen des Kehrwalzenantriebs auf Abnutzung und korrekten Sitz prüfen.

Dichtleisten Kehrreinrichtung prüfen

1. Das Gerät auf einer ebenen Fläche abstellen.
2. Den Programmwahlschalter auf "0" stellen.
3. Das Gerät mit einem Keil gegen Wegrollen sichern.
4. Den Kehrgutbehälter auf beiden Seiten entfernen.

Vordere Dichtleiste

5. Die Muttern (5x) lösen.
- #### Abbildung R
6. Die Dichtleiste so ausrichten, dass sie sich mit einem Nachlauf von 35-40 mm nach hinten umlegt.

Abbildung T

- ① Mutter
 7. Die Muttern (5x) anziehen.
- #### Hintere Dichtleiste
- Der Bodenabstand der hinteren Dichtleiste ist so ausgelegt, dass sie sich mit einem Nachlauf von 5-10 mm nach hinten umlegt.
- #### Abbildung S
8. Die Dichtleiste bei Verschleiß ersetzen.
 9. Die Kehrwalze ausbauen (siehe Kapitel *Kehrwalze ersetzen*).
 10. Die Muttern (7x) lösen.

Abbildung R

- ① Mutter
 11. Die Neue Dichtleiste einsetzen.
 12. Die Muttern (7x) anziehen.
- #### Seitliche Dichtleisten
13. Die Befestigungsmuttern lösen.
- #### Abbildung U
14. Den Bodenabstand durch Einschieben einer Unterlage mit 1-2 mm Stärke einstellen.

15. Die Dichtleiste ausrichten.
16. Die Muttern anziehen.
17. Die Kehrwalze einbauen.

Staubfilter ersetzen

Abbildung AC

- ① Deckel Staubfiltergehäuse
- ② Schraube
- ③ Flansch
1. Die Verriegelung der Haube Kehrreinrichtung durch Hineindreihen lösen.
2. Die Haube der Kehrreinrichtung hochschwenken.
3. Den Deckel Staubfiltergehäuse abnehmen.
4. Schraube (2x) abnehmen.
5. Den Flansch gegen den Uhrzeigersinn drehen und das Staubfilterlager herausnehmen.
6. Den Staubfilter herausnehmen.
7. Den neuen Staubfilter so einsetzen, dass die Bohrungen auf der Stirnseite zum Mitnehmer zeigen.
8. Das Staubfilterlager wieder einsetzen, im Uhrzeigersinn verdrehen und festschrauben.
9. Den Deckel aufsetzen und zudrücken.
10. Die Haube der Kehrreinrichtung schließen.
11. Die Verriegelung der Haube durch Herausdrehen sichern.

Seitenbesen ersetzen

1. Die Schrauben (3x) herausdrehen.

Abbildung AE

- ① Schrauben
2. Den Seitenbesen abnehmen.
3. Den neuen Seitenbesen aufschieben.
4. 3 Schrauben eindrehen und festziehen.

Kehrwalze ersetzen

Abbildung X

- ① Blechabdeckung
- ② Schraube
- ③ Kehrgutbehälter
1. Den Kehrgutbehälter herausziehen.
2. Die Schraube herausdrehen.
3. Die Blechabdeckung nach oben schwenken und abnehmen.

Abbildung Y

- ① Bowdenzug
- ② Schraube der Schwingenlagerung
- ③ Abdeckung
- ④ Schwinde
- ⑤ Schrauben der Abdeckung
4. Den Bowdenzug aushängen.
5. Die Schraube der Schwingenlagerung herausdrehen.
6. Die Schwinde abziehen.
7. Beide Schrauben der Abdeckung herausdrehen und die Abdeckung entfernen.
8. Die Kehrwalze herausnehmen.
9. Die neue Kehrwalze einsetzen.
10. Die Kehrreinrichtung in umgekehrter Reihenfolge zusammensetzen.
11. Den Bowdenzug justieren.

Frostschutz

Bei Frostgefahr:

1. Den Frisch- und den Schmutzwassertank entleeren.
2. Das Gerät in einem frostgeschützten Raum abstellen.

Hilfe bei Störungen

⚠ GEFAHR

Verletzungsgefahr durch unbeabsichtigtes starten des Geräts!

Durch das unbeabsichtigte starten des Geräts können Personen, die am Gerät arbeiten, verletzt werden. Ziehen Sie vor allen Arbeiten am Gerät den Intelligent Key ab.

Ziehen Sie vor allen Arbeiten den Netzstecker des Ladegeräts aus der Steckdose. Trennen Sie vor allen Arbeiten den Batteriestecker.

⚠ WARNUNG

Verletzungsgefahr durch bewegliche Elemente! Nach dem Abschalten laufen Saugturbinen, Seitenbesen und Filterabreinigung nach.

Führen Sie Arbeiten am Gerät erst aus, wenn die Bauteile zum Stillstand gekommen sind.

1. Das Schmutzwasser ablassen.
2. Das restliche Frischwasser ablassen.

Hinweis

Kann die Störung nicht mit den folgenden Hinweisen behoben werden, den Kundendienst verständigen.

Sicherungen ersetzen

Vom Bediener dürfen nur die KFZ-Flachstecksicherungen mit folgenden Werten ersetzt werden:

- 5A– Steuer- und Notstromversorgung
- 20A – je Hub/Zubehörmodulversorgung
- 50A – Hub-/Cleanmodul 3 (Variante Combo)

ACHTUNG

Beschädigung der Steuerung!

Das unsachgemäße Ersetzen der Sicherungen kann zu Schäden an der Steuerung führen.

Lassen Sie defekte Polsicherungen nur vom Kundendienst ersetzen. Sind Polsicherungen defekt, müssen vom Kundendienst Einsatzbedingungen und die gesamte Steuerung geprüft werden.

Die Steuerung ist unterhalb des Bedienpults angebracht. Um an die Sicherungen zu gelangen, muss die

Abdeckung auf der linken Seite des Fußraums entfernt werden.

Hinweis

Die Sicherungsbelegung finden Sie auf der Innenseite der Abdeckung.

Abbildung AD

① Abdeckung

1. Die Schraube (3x) herausdrehen.
2. Die Abdeckung entfernen.
3. Die Sicherung ersetzen.
4. Die Abdeckung anbringen.

Störungen mit Anzeige im Display

Bei Störungen, die im Display angezeigt werden, wie folgt vorgehen:

- Störungsanzeige als Zahlencode
Bei einer Störungsanzeige mit Zahlencode, den Fehler (das Gerät) zunächst zurücksetzen:
a Den Programmwahlschalter auf "0" stellen.

b Warten, bis das Display ausgeschaltet ist.

c Den Programmwahlschalter auf das vorherige Programm stellen.

Erst wenn der Fehler wieder auftritt, die entsprechenden Behebungsmaßnahmen in der angegebenen Reihenfolge durchführen. Dabei muss der Programmwahlschalter auf "0" gestellt und der Intelligent Key abgezogen sein.

d Lässt sich der Fehler nicht beheben, den Kundendienst unter Angabe der Fehlermeldung rufen.

- Störungsanzeige als Text
a Die Anweisungen im Display ausführen.
b Die Störung durch Drücken des Infobuttons quittieren.

Hinweis

Störungsmeldungen, die in der folgenden Tabelle nicht aufgeführt sind, zeigen Fehler an, die nicht durch den Bediener behoben werden können. In diesem Fall rufen Sie bitte den Kundendienst.

Fehler	Behebung
Sitzschalter offen!	<ol style="list-style-type: none"> 1. Das Fahrpedal entlasten. 2. Den Fahrersitz auf das richtige Körpergewicht einstellen. 3. Den Fahrersitz kurz entlasten, damit die Steuerung die Funktion des Sitzschalters prüfen kann. 4. Den Fahrersitz vollständig belasten.
Gaspedal loslassen!	<ol style="list-style-type: none"> 1. Das Fahrpedal loslassen.
Keine Fahrtrichtung!	<ol style="list-style-type: none"> 1. Den Kundendienst verständigen.
Batterie entladen!	<ol style="list-style-type: none"> 1. Die Batterie laden.
Batteriespannung unzulässig!	<ol style="list-style-type: none"> 1. Den Kundendienst verständigen
Frischwassertank leer!	<ol style="list-style-type: none"> 1. Den Frischwassertank nachfüllen.
Bürstendruck nicht erreicht!	<ol style="list-style-type: none"> 1. Die Bürsten auf Verschleiß prüfen, gegebenenfalls ersetzen. 2. Den Reinigungskopf auf Funktion prüfen: absenken, anheben.
Schmutzwasser voll!	<ol style="list-style-type: none"> 1. Den Schmutzwassertank leeren.
Bremse defekt!	<ol style="list-style-type: none"> 1. Das Gerät nicht mehr fahren. 2. Den Kundendienst verständigen
Fahrmotor zu heiß! Abkühlphase	<ol style="list-style-type: none"> 1. Den Sicherheitsschalter in Stellung "0" bringen. 2. Das Gerät mindestens 15 Minuten abkühlen lassen. 3. Bei Wiederholung den Kundendienst verständigen
Hupe defekt!	<ol style="list-style-type: none"> 1. Den Kundendienst verständigen.
Kopf CPU zu heiß! Abkühlphase	<ol style="list-style-type: none"> 1. Den Sicherheitsschalter in Stellung "0" bringen. 2. Die Steuerung mindestens 5 Minuten abkühlen lassen. 3. Bei rauem Boden den Bürstendruck deutlich reduzieren. 4. Bei Wiederholung den Kundendienst verständigen.
Bürstenantrieb überlastet!	<ol style="list-style-type: none"> 1. Den Bürstenanpressdruck reduzieren. 2. Überprüfen, ob Fremdkörper (z. B. Paketband, Holzstücke) die Bürsten blockieren.

Störungen ohne Anzeige im Display

Fehler	Behebung
Das Gerät lässt sich nicht starten	<ol style="list-style-type: none"> 1. Den Batteriestecker einstecken. 2. Den Sicherheitsschalter auf "1" stellen. 3. Den Intelligent Key einstecken. 4. Die Sicherung F1 prüfen, bei Bedarf ersetzen (siehe Kapitel <i>Sicherungen ersetzen</i>). 5. Die Batterien prüfen, ggf. laden.
Die Wassermenge ist nicht ausreichend	<ol style="list-style-type: none"> 1. Den Füllstand des Frischwassers prüfen, ggf. den Tank vollständig füllen damit die Luft herausgedrückt wird. 2. Die Schläuche auf Verstopfung prüfen, ggf. reinigen. 3. Den Filter Frischwasser herausnehmen und reinigen. 4. Den Kugelhahn Frischwasser öffnen.
Die Saugleistung ist zu gering	<ol style="list-style-type: none"> 1. Den Deckel am Schmutzwasser-Ablassschlauch schließen. 2. Die Dichtungen zwischen dem Schmutzwassertank und dem Deckel reinigen und auf Dichtheit prüfen, ggf. ersetzen. 3. Den Turbinenfilter reinigen. 4. Die Sauglippen am Saugbalken reinigen, ggf. ersetzen. 5. Den Saugschlauch auf Verstopfung prüfen, ggf. reinigen. 6. Den Saugschlauch auf Dichtheit prüfen, ggf. ersetzen. 7. Die Einstellung des Saugbalkens prüfen.
Das Reinigungsergebnis ist ungenügend	<ol style="list-style-type: none"> 1. Zur Reinigungsaufgabe passendes Reinigungsprogramm einstellen. 2. Zur Reinigungsaufgabe passende Bürsten verwenden. 3. Zur Reinigungsaufgabe passendes Reinigungsmittel verwenden. 4. Die Geschwindigkeit verringern. 5. Den Anpressdruck einstellen. 6. Die Abstreiflippen einstellen. 7. Die Bürste auf Verschleiß prüfen, ggf. ersetzen. 8. Die Wasserausbringung prüfen.
Die Bürsten drehen sich nicht	<ol style="list-style-type: none"> 1. Den Anpressdruck verringern. 2. Prüfen, ob ein Fremdkörper die Bürsten blockiert, ggf. den Fremdkörper entfernen.
Das optionale Rundumlicht und/oder das Arbeitslicht leuchten nicht	<ol style="list-style-type: none"> 1. Die Sicherung F3 prüfen, bei Bedarf ersetzen (siehe Kapitel <i>Sicherungen ersetzen</i>).

Zusätzliche Störungen bei Variante Combo

Fehler	Behebung
Das Gerät kehrt nicht richtig	<ol style="list-style-type: none"> 1. Die Kehrwalzen und die Seitenbesen auf Verschleiß prüfen, ggf. ersetzen. 2. Falls sich die Kehrwalze nicht dreht, den Antriebsriemen prüfen, ggf. reinigen. 3. Die Funktion der Grobschmutzklappe prüfen. 4. Die Dichtleisten auf Verschleiß prüfen, ggf. einstellen oder ersetzen.
Die Kehreinrichtung erzeugt eine Staubwolke	<ol style="list-style-type: none"> 1. Den Kehrgutbehälter leeren. 2. Die Antriebsriemen für die Saugturbine Kehreinrichtung prüfen. 3. Die Dichtmanschette am Sauggebläse prüfen. 4. Den Staubfilter prüfen, ggf. reinigen oder ersetzen. 5. Die Filterkastendichtung prüfen. 6. Die Dichtleiste auf Verschleiß prüfen, ggf. einstellen oder ersetzen.
Das Reinigungsergebnis beim Kehren im Randbereich ist ungenügend	<ol style="list-style-type: none"> 1. Die Höheneinstellung der Seitenbesen prüfen, ggf. einstellen. 2. Die Seitenbesen ersetzen.

Technische Daten

		B 260 RI (R100)	B 260 RI Combo (R100)	B 260 RI (R 120)	B 260 RI Combo (R 120)	B 260 RI (D100)	B 260 RI Combo (D100)
Allgemein							
Fahrgeschwindigkeit (max.)	km/h	10	10	10	10	10	10
Transportgeschwindigkeit	km/h	10	10	10	10	10	10
Geschwindigkeit rückwärts	km/h	6	6	6	6	6	6
Zulässiger Bremsweg auf der Ebene bei max. Fahrgeschwindigkeit von 10 km/h	m	1,9	1,9	1,9	1,9	1,9	1,9
Einsatzdauer in Abhängigkeit von Bürstenkopf, Bürstenanpressdruck und Rauheit des Untergrundes	h	5	4,5	5	4,5	5	4,5
Theoretische Flächenleistung	m ² /h	10000	10000	12000	12000	10000	10000
Theoretische Flächenleistung mit Seitenschubbdeck	m ² /h	11200	---	---	---	11200	---
Theoretische Flächenleistung mit 2 Seitenbesen	m ² /h	11500	11500	13400	13400	11500	11500
Praktische Flächenleistung mit Bürstenkopf	m ² /h	7000	7000	8400	8400	7000	7000
Volumen Frisch-/Schmutzwassertank	l	260	260	260	260	260	260
Volumen Grobschmutzbehälter	l	26	26	32	32	0	0
Reinigungsmitteltank (Option Dose)	l	10	10	10	10	10	10
Dosiermenge Reinigungsmittel (von - bis)	%	0-3	0-3	0-3	0-3	0-3	0-3
Minimale Wasserdosiermenge	l/min	0,9	0,9	0,9	0,9	0,9	0,9
Maximale Wasserdosiermenge	l/min	9	9	9	9	9	9
max. Flächenpressung (inkl.Fahrer, Wasser)	N/mm ²	1,33	1,33	1,33	1,33	1,33	1,33
Leistungsdaten Gerät							
Nennspannung	V	36	36	36	36	36	36
Batteriekapazität	Ah	630	630	630	630	630	630
Mittlere Leistungsaufnahme	W	7500	8900	7500	8900	7500	8900
Leistung Fahrmotor	W	2200	2200	2200	2200	2200	2200
Saugmotorleistung	W	2x840	2x840	2x840	2x840	2x840	2x840
Bürstenmotorleistung	W	2x 1100	2x 1100	2x 1100	2x 1100	2x 1100	2x 1100
Ladezeit bei leerer Batterie	h	10	10	10	10	10	10
Leistung Kehrwalzenantrieb	W	---	600	---	600	---	600
Leistung Seitenbesen (Option)	W	110	110	110	110	110	110
Leistung Saugturbine Kehreinrichtung	W	---	600	---	600	---	600
Saugen							
Saugleistung, Luftmenge	l/s	28 x 2	28 x 2	28 x 2	28 x 2	28 x 2	28 x 2
Saugleistung, Unterdruck	kPa (mbar)	14 (140)	14 (140)	14 (140)	14 (140)	14 (140)	14 (140)
Filterfläche Staubfilter	m ²	---	4	---	4	---	4
Unterdruck Turbine/ Saugbalken	kPa (mbar)	22/11 (220/110)	22/11 (220/110)	22/11 (220/110)	22/11 (220/110)	22/11 (220/110)	22/11 (220/110)
Reinigungsbürsten							
Bürstendurchmesser	mm	160	160	160	160	510	510
Bürstenlänge	mm	914	914	1118	1118	---	---
Bürstendrehzahl	1/min	1250	1250	1250	1250	140	140
Bürstendrehzahl Seitenschubbdeck	1/min	140	---	---	---	140	---
Bürstendurchmesser Seitenschubbdeck	mm	300	---	---	---	300	---
Kehrwalzendurchmesser	mm	---	285	---	285	---	285
Kehrwalzenbreite	mm	---	710	---	710	---	710
Kehrwalzendrehzahl	1/min	---	610	---	610	---	610
Seitenbesendurchmesser	mm	450	450	450	450	450	450
Maße							
Länge	mm	1925	2560	1925	2560	1925	2560
Breite (ohne Saugbalken)	mm	1040	1040	1040	1040	1040	1040
Breite (mit Saugbalken)	mm	1140	1140	1340	1340	1140	1140
Höhe	mm	1565	1565	1565	1565	1565	1565
Höhe (mit Schutzdach, Rundumkennleuchte)	mm	2200	2200	2200	2200	2200	2200
Arbeitsbreite mit Seitenschubbdeck	mm	1120	1120	1120	1120	1120	1120
Arbeitsbreite mit Seitenbesen	mm	1150	1180	1340	1340	1150	1180
Wenderadius bei kleinster Ausstattung(180°)	mm	2120	2950	2120	2950	2120	2950
Batteriefachgröße (LxBxH)	mm	840 x 625 x 520	840 x 625 x 520	840 x 625 x 520	840 x 625 x 520	840 x 625 x 520	840 x 625 x 520

		B 260 RI (R100)	B 260 RI Combo (R100)	B 260 RI (R 120)	B 260 RI Combo (R 120)	B 260 RI (D100)	B 260 RI Combo (D100)
Vorderrad, Breite	mm	132	132	132	132	132	132
Vorderrad, Durchmesser (außen)	mm	300	300	300	300	300	300
Hinterrad, Breite	mm	108	108	108	108	108	108
Hinterrad, Durchmesser (außen)	mm	375	375	375	375	375	375
Gewicht							
Zulässiges Gesamtgewicht	kg	1840	2020	1840	2020	1840	2020
Transportgewicht (mit 630 Ah Batterie, 75 kg Fahrer, Durchschn. Bürstenkopf)	kg	1460	1944	1460	1944	1460	1944
Gewicht, betriebsbereit (mit Batterien und vollem Tank)	kg	1641	1845	1641	1845	1641	1845
Bürstenanpressdruck	kg	150	150	150	150	130	130
Bürstenanpressdruck	g/cm ²	210	210	168	168	42	42
Flächenbelastung (mit Fahrer und vollem Frischwassertank)							
Flächenbelastung Rad Kehreinrichtung	N/cm ²	---	---	---	---	---	---
Flächenbelastung, Vorderrad	N/cm ²	207	207	207	207	207	207
Flächenbelastung, Hinterrad	N/cm ²	60	60	60	60	60	60
Ladegerät offboard ab Werk							
Kabellänge	mm	3000	3000	3000	3000	3000	3000
Spannung	V	230	230	230	230	230	230
Frequenzbereich	Hz	50/60	50/60	50/60	50/60	50/60	50/60
Abmessungen	mm	420 x 260 x 115	420 x 260 x 115	420 x 260 x 115	420 x 260 x 115	420 x 260 x 115	420 x 260 x 115
Gewicht	kg	10	10	10	10	10	10
Schutzklasse		IP 21	IP 21	IP 21	IP 21	IP 21	IP 21
Stecker Typ		Schuko	Schuko	Schuko	Schuko	Schuko	Schuko
Ladestrom	A	65	65	65	65	65	65
Umgebungsbedingungen							
Maximale Umgebungstemperatur	°C	40	40	40	40	40	40
Minimale Umgebungstemperatur	°C	5	5	5	5	5	5
Maximale Wassertemperatur	°C	60	60	60	60	60	60
Steigung							
Maximale Steigung (Bei Transportfahrt)	%	15	10	15	10	15	10
Maximale Steigung (Im Schrubbbetrieb)	%	15	10	15	10	15	10
Maximale, kurzfristige Steigung (Max. 10 m)	%	25	25	25	25	25	25
Ermittelte Werte gemäß EN 60335-2-72							
Schwingungsgesamtwert	m/s ²	0,41	0,41	0,41	0,41	0,41	0,41
Schwingungsgesamtwert Arme	m/s ²	0,4	0,4	0,4	0,4	0,4	0,4
Schwingungsgesamtwert Sitzfläche	m/s ²	0,1	0,1	0,1	0,1	0,1	0,1
Hand-Arm-Vibrationswert, Unsicherheit K	m/s ²	0,2	0,2	0,2	0,2	0,2	0,2
Sitz-Vibrationswert, Unsicherheit K	m/s ²	0,1	0,1	0,1	0,1	0,1	0,1
Schalldruckpegel	dB(A)	75	75	75	75	75	75
Unsicherheit K _{pA}	dB(A)	3	3	3	3	3	3
Schallleistungspegel L _{WA} + Unsicherheit K _{WA}	dB(A)	92	92	92	92	92	92
Schutzklasse		IPX3	IPX3	IPX3	IPX3	IPX3	IPX3
Seitenschubdeck							
Leistung	W	260	260	260	260	260	260
Anpressdruck	kg	9,7	9,7	9,7	9,7	9,7	9,7
Anpressdruck	N/mm ²	0,00239	0,00239	0,00239	0,00239	0,00239	0,00239

Technische Änderungen vorbehalten.

Die Unterzeichnenden handeln im Auftrag und mit Vollmacht des Vorstands.

Contents

EU-Konformitätserklärung

Hiermit erklären wir, dass die nachfolgend bezeichnete Maschine aufgrund ihrer Konzipierung und Bauart sowie in der von uns in Verkehr gebrachten Ausführung den einschlägigen grundlegenden Sicherheits- und Gesundheitsanforderungen der EU-Richtlinien entspricht. Bei einer nicht mit uns abgestimmten Änderung der Maschine verliert diese Erklärung ihre Gültigkeit.

Produkt: Bodenreiner Aufsitzmaschine
Typ: 1.480-xxx / 2.480-xxx

Einschlägige EU-Richtlinien

2006/42/EG (+2009/127/EG)
2014/30/EU
2014/53/EU (TCU)

Angewandte harmonisierte Normen

EN 60335-1
EN 60335-2-72
EN 62233: 2008
EN 55012: 2007 + A1: 2009
EN 61000-6-2: 2005

TCU

EN 300 328 V2.2.2
EN 300 330 V2.1.1
EN 300 440 V2.1.1
EN 301 511 V12.5.1

Angewandte nationale Normen


H. Jenner

Chairman of the Board of Management


S. Reiser

Director Regulatory Affairs & Certification

Dokumentationsbevollmächtigter:

S. Reiser
Alfred Kärcher SE & Co. KG
Alfred-Kärcher-Str. 28 - 40
71364 Winnenden (Germany)
Tel.: +49 7195 14-0
Fax: +49 7195 14-2212
Winnenden, 2021/03/01

General notes.....	18
Function	18
Intended use	18
Environmental protection	18
Warranty.....	18
Accessories and spare parts.....	18
Scope of delivery.....	18
Safety instructions.....	18
Description of the device.....	18
Installation	19
Operation	20
Finishing operation.....	21
Grey Intelligent Key.....	22
White intelligent key.....	22
Transport.....	23
Storage.....	23
Care and maintenance.....	23
Troubleshooting guide.....	24
Technical data	25
EU Declaration of Conformity.....	27

General notes



Read these original operating instructions and the enclosed safety instructions before using the device for the first time. Proceed accordingly. Keep both books for future reference or for future owners.

Function

This scouring and vacuum machine is used for wet cleaning or polishing of level floors. With the Combo variant, loose dirt is picked up by a sweeping mechanism before cleaning. The device can be adjusted to suit the respective cleaning task by adjusting the water quantity, contact pressure, brush speed, detergent volume and travel speed. A working width of 1000 mm or 1200 mm and a capacity of 260 l in the fresh and waste water tank each enable effective cleaning with long working times. The device has a travel drive, the driving motor is powered by a traction battery. The batteries can be charged by means of a charger at a 230-V socket. Battery and charger are already supplied with the package variants.

Note

The device can be equipped with various accessories to suit the respective cleaning task. Request a copy of our catalogue or visit our Internet website at www.kaercher.com.

Intended use

This device is suitable for commercial and industrial use, e.g. logistics halls, factories, industrial systems, car parks, trade fairs and retail premises. Use this device only in accordance with the information in these operating instructions.

- The device may only be used for cleaning floors that are insensitive to water and polishing.
- The device is designed for cleaning indoor floors or covered areas. For other application areas, the use of alternative brushes or the use of the sweeping mechanism must be checked.
- The operational temperature range is between +5 °C and +40 °C.
- The device is not suitable for cleaning frozen floors (e.g. in cold stores).
- With the Combo variant: The device may be driven over steps up to a maximum height of 2 cm.
- The device may not be operated without a lint filter in the waste water tank.
- The device is not intended for cleaning public traffic routes.
- The device must not be used on pressure-sensitive floors. Take into account the permissible load per unit area of the floor. The area load imposed by the device is specified in the *Technical data*.
- The device may only be fitted with original accessories and spare parts.
- The device is not suitable for use in potentially explosive environments.
- No flammable gases, undiluted acids or solvents may be taken up with the device. These include petrol, paint thinner or heating oil, which can form explosive mixtures in the suction air turbulence. Do not use acetone, undiluted acids or solvents, as these corrode the materials used on the device.

Environmental protection



The packing materials can be recycled. Please dispose of packaging in accordance with the environmental regulations.



Electrical and electronic appliances contain valuable, recyclable materials and often components such as batteries, rechargeable batteries or oil, which - if handled or disposed of incorrectly - can pose a potential threat to human health and the environment. However, these components are required for the correct operation of the appliance. Appliances marked by this symbol are not allowed to be disposed of together with the household rubbish.

Notes on the content materials (REACH)

Current information on content materials can be found at: www.kaercher.com/REACH

Warranty

The warranty conditions issued by our relevant sales company apply in all countries. We shall remedy possible malfunctions on your appliance within the warranty period free of cost, provided that a material or manufacturing defect is the cause. In a warranty case, please contact your dealer (with the purchase receipt) or the next authorised customer service site. (See overleaf for the address)

Accessories and spare parts

Only use original accessories and original spare parts. They ensure that the appliance will run fault-free and safely.

Information on accessories and spare parts can be found at www.kaercher.com.

Scope of delivery

Check the contents for completeness when unpacking. If any accessories are missing or in the event of any shipping damage, please notify your dealer.

Safety instructions

Before using the device for the first time, read and observe these operating instructions and the accompanying brochure: Safety instructions for brush cleaning devices, No. 5.956-251.0.

The device is approved for operation on surfaces with a specified limited slope (see chapter "Technical Data").

⚠ WARNING

The device can tip over

Risk of injury

Only operate the device on surfaces that do not exceed the permitted slope (see chapter "Technical Data").

⚠ WARNING

Risk of accident due to incorrect operation

People can be injured.

Operators must be properly trained on how to use this machine.

The device may only be operated when the hood and all covers are closed.

Safety devices

⚠ CAUTION

Missing or modified safety devices!

Safety devices are provided for your own protection.

Do not bypass, remove or render ineffective any safety devices.

Safety switch

For immediate shutdown of all functions: Set the safety switch to "0".

- The device brakes hard when the safety switch is switched off.
- The safety switch acts directly on all device functions


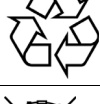

Seat switch

If the operator leaves the seat during work or while driving, the seat switch switches off the engine after a short delay.

Warning symbols

Observe the following warnings when handling the batteries:

	Observe notes in the instructions for the battery, on the battery and in these operating instructions.
	Wear eye protection.
	Keep acids and battery away from children.
	Risk of explosion
	Fire, sparks, open flames and smoking are prohibited.
	Risk of acid burns
	First aid.

	Warning
	Disposal
	Do not dispose of used batteries in the residual waste.

⚠ DANGER

Danger due to explosion

Risk of injury and damage

Do not place any tools or objects on the battery, i.e. on the end poles and cell connectors.

⚠ DANGER

Risk of injury!

Ensure that wounds never come into contact with lead. Always clean your hands after working on batteries.

Symbols on the charger



⚠ DANGER

Risk of fire

If plugged into an unsuitable socket or in the event of poor electrical connection between the plug and the socket, the charger plug and the socket used may get very hot.

Before plugging in the mains plug, make sure that the socket is approved for a current of 16 A and that it is in a technically sound condition.

Make sure that the mains plug is clean and in a good condition.

⚠ CAUTION

Do not operate the device together with other devices on an extension cable with multiple power sockets.

Description of the device

Device overview, front

Illustration B

- ① Steering wheel
- ② Fresh water tank automatic filling system
- ③ pre-sweeping unit hood***
- ④ Side brushes*
- ⑤ Driving motor
- ⑥ Squeegee blade holder
- ⑦ Squeegee blade
- ⑧ Suction bar

* Optional

*** Combo variant only

Device overview, rear

Illustration A

- ① Overhead guard*
- ② Flashing beacon*
- ③ Blue spotlight rear/ front*
- ④ Suction lance for DOSE detergent dosing unit*
- ⑤ Waste water tank cap
- ⑥ Fresh water drain hose
- ⑦ Waste water drain hose
- ⑧ Manual tank cleaning - spray gun
- ⑨ Suction hose
- ⑩ Suction beam ram protection*
- ⑪ Waste water tank inspection opening
- ⑫ Waste container***
- ⑬ Fresh water lid
- ⑭ Control panel

* Optional

*** Combo variant only

Device overview, seat

Illustration C

- ① Detergent tray for DOSE detergent dosing unit*
- ② Seat
- ③ Steering wheel knob
- ④ Weight adjustment lever
- ⑤ Seat length adjustment lever

* Optional

Device overview, waste water tank

Illustration D

- ① Waste water tank support
- ② Float
- ③ Waste water impact protection
- ④ Waste water tank cap
- ⑤ Coarse dirt basket
- ⑥ Turbine pre-filter
- ⑦ Waste water tank

Device overview, pedals

Illustration AP

- ① Coarse dirt flap pedal
- ② Brake pedal
- ③ Accelerator pedal

Device overview, pre-sweeping unit

Illustration E

- ① Filter housing cover
- ② pre-sweeping unit hood***
- ③ Side brushes***
- ④ Filter housing
- ⑤ Sweep container

*** Combo variant only

Type plate

Illustration AJ

- ① Type plate

Control panel

Illustration F

- ① Program switch
- ② Display
- ③ QR code for the how-to video
- ④ Info button for menu navigation in the display
- ⑤ Driving direction switch
- ⑥ 2-stage horn
- ⑦ Cleaning solution ON/OFF
- ⑧ Side brush/side scrubbing deck ON/OFF (side brush option with Combo variant)
- ⑨ Intelligent key
- ⑩ Maximum permissible gradient
- ⑪ Safety switch

Program switch

Illustration G

- ① 0
Device is switched off.
- ② Transport journey
Drive to the operating location.
- ③ Eco program
Clean the floor wet (with a reduced water quantity and a reduced brush speed) and vacuum up waste water (with reduced suction power).
- ④ Scour and vacuum
Clean the floor wet and vacuum up waste water.
- ⑤ Increased brush contact pressure
Clean the floor wet (with increased brush contact pressure and increased water quantity) and vacuum up the waste water.
- ⑥ Scouring / pre-cleaning without vacuuming
Clean the floor wet and let the detergent act.
- ⑦ Vacuuming
Vacuum up the dirty liquid.

- ⑧ Polishing
Polish the floor at a high brush speed without applying liquid.

Symbols on the device



Drain for fresh water



Drain for waste water



Fresh water



Fresh water tank automatic filling system



Removing the coarse dirt basket



Lashing point

* Optional

Installation

Batteries

Recommended batteries, chargers

	Order no.
Battery set	2.815-108.0
Charger	4.035-191.0
Volume (m3)*	71.78
Airflow (m3/h)**	27.71

* Minimum volume of the battery charging room

** Minimum airflow between battery charging room and environment

Batteries and chargers are available from specialist shops.

Maximum battery dimensions

Length	Width	Height
842	627 mm	537 mm

The following must be observed when fitting the wet batteries:

- The maximum battery dimensions must be observed.
- The seat must be pivoted up when charging wet batteries.
- The battery manufacturer's regulations must be observed when charging wet batteries.

Fitting and connecting batteries

The batteries are already installed in the Bp variant. If you did not receive a Bp variant, the batteries were retrofitted at the national company or at your trusted dealer. This may be for availability, time, cost, import, service, transport or similar reasons to your advantage.

ATTENTION

Risk of damage to the control electronics!

The control electronics can be destroyed by reversing the polarity of the battery connections.

Take care to ensure the correct polarity when connecting the batteries.

1. Adjust the steering wheel position all the way forward.
2. Pivot the seat forward.
3. Remove the seat stop screw.
4. Remove the plug of the seat contact switch and push it back through the opening.

Illustration AO

- ① Seat contact switch plug
5. Unlock the seat and pull it upwards.
6. Remove the seat contact switch plug from the holder.
7. Unhook the support for the seat console and close the seat console.
8. Unscrew the hinges of the seat console.
9. Place the seat console in the footwell.
10. Only with Dose variant: Remove the detergent canister tray.
11. Only with Fleet variant: Remove the cables.
12. Lift off the battery cover.
13. Remove the fresh water tank on the right.

14. Remove the battery box side panel on the right.
15. Fit the battery. Battery terminals positioned at the front in the travel direction.
16. Clamp the supplied power cables to the (+) and (-) battery terminals that are still free. Route the cable so that it cannot be pinched by the seat.
17. Only with Fleet variant: Install the cables.
18. Install the battery box side panel on the right.
19. Install the fresh water tank on the right.
20. Fit the battery cover.
21. Insert the battery plug.
22. Fit the seat console.
23. Screw on the hinges of the seat console.
24. Open the seat console and hook in the seat console support.
25. Install the seat contact switch plug on the holder.
26. Fit the seat.
27. Plug in the seat contact switch plug.
28. Install the seat stop screw.
29. Pivot the seat downwards.
30. Adjust the steering wheel.

⚠ WARNING

Danger to life from fire or explosion if batteries are deeply discharged!

Incorrect charging of deeply discharged batteries can cause a fire.

Do not start the device if the battery is deeply discharged.

Make sure that the battery is charged before starting the system.

Charging the battery

Note

The device has deep discharge protection, i.e. the device can only be driven when the permitted minimum capacity level is reached. "Battery empty - please charge" appears in the display.

When using other batteries (e.g. from other manufacturers), the deep discharge protection for the respective battery must be reset by Kärcher Customer Service.

⚠ DANGER

Danger of death from electric shock!

There is a danger of electrical shock if the charger is used improperly

Adhere to the mains voltage and fuse values specified on the device type plate.

Only use the charger in dry rooms with sufficient ventilation.

Danger of explosion when charging the battery!

Flammable gases are generated when the battery is charged

Only charge the batteries in a suitable room. The room must have a minimum volume depending on the battery type and an adequate air exchange rate with a minimum air flow (see "Recommended batteries").

Only charge wet batteries with the seat pivoted up.

Note

The average charging time is approx. 10-12 hours

hours.

The recommended chargers (for the respective batteries) are electronically controlled and end the charging process automatically.

The device cannot be used during the charging process.

1. Drive the device directly to the charger and do not drive on slopes.
2. Pivot the seat upwards.
3. Disconnect the battery plug and connect it to the charging cable.
4. Connect the charger to the mains and switch it on.

After the charging process

1. Switch off the charger and disconnect it from the mains.
2. Disconnect the battery cable from the charging cable and connect it to the device.

Note

Route the charging cable in the battery compartment so that it cannot be pinched.

Low-maintenance batteries (wet batteries)

⚠ DANGER

Refilling discharged batteries with water

Danger of acid burns from escaping acid, destruction of clothing

Wear safety goggles, protective clothing and protective gloves when handling the battery acid.

Observe the applicable regulations.

Immediately rinse off any splashed acid from the skin or clothing using copious amounts of water.

ATTENTION

Using water with additives

Defective batteries, loss of warranty eligibility

Top up the batteries using only distilled or desalinated water (EN 50272-T3).

Do not use any foreign additives, so-called enhancing agents, because this will invalidate the warranty.

1. Add distilled water one hour before the charging process comes to an end. Observe the correct acid level according to the battery label.
All cells must produce gas at the end of the charging process.
2. Clean up any spilled water. To do this, proceed as described in the Care and maintenance chapter in the "Cleaning the batteries" section.

Battery indicator

The charging state of the batteries is shown on the control panel display.

- The length of the bar shows the battery charge state.

Unpacking

Note

Set the safety switch to the "0" position to shut down all functions immediately.

1. Remove the packaging film.
2. Remove the strap.
3. Unscrew the unloading planks and squared timber from the pallet.

Illustration H

- ① Squared timber
- ② Unloading plank
- ③ Block

4. Place the squared timber in front of the pallet.
5. Place the unloading plank on the squared timber.
6. Screw on the unloading plank.
7. Push the block provided in the packaging under the ramp to provide support.
8. Remove the wooden strips in front of the wheels.

Illustration I

- ① Squared timber
- ② Unloading plank
- ③ Block

9. Push the device forwards off the pallet.

Pushing the device off the pallet

Note

Install the suction bar only after unloading.

1. Release the parking brake via the lever (see chapter *Pushing the device*).
2. One person must sit on the seat and press the brake pedal in the case of danger during pushing.
3. Push the device down the ramp and off the pallet.
4. Close the parking brake with the lever.

Driving off the pallet

The batteries must be installed and charged in order to drive off the pallet.

Note

Install the suction bar only after unloading.

1. Insert the Intelligent Key into the control panel.
2. Switch on the device using the Easy-Operation switch.
3. Set the program switch to transport travel.
4. Set the travel direction switch to "Forward".
5. Depress the accelerator pedal.
6. Drive the device slowly off the pallet.
7. Switch off the device using the Easy-Operation switch.

Installing the brushes

BD Variant

The disc brushes must be installed before start-up (see chapter *Maintenance work*).

BR variant

The brushes are installed.

Installing the suction bar

1. Pivot both clamping levers upwards.

Illustration M

- ① Suction hose
- ② Suction bar suspension
- ③ Clamping lever
- ④ Suction bar
- ⑤ Suction lip with strap

2. Fit the suction bar in the suction bar mount.
3. Pivot both clamping levers downwards.

Operation

⚠ DANGER

Falling objects

Risk of injury

Do not use the device without an overhead guard to protect against falling objects in areas in which there is a possibility of operators being hit by falling objects.

ATTENTION

Risks during operation

Risk of injury

In the event of danger, set the safety switch to "0".

Switching the device on

1. Sit in the driver's seat.
2. Insert the Intelligent Key.
3. Set the safety switch to "1".
4. Turn the program switch to the desired function.
5. If one of the displays below appears on the display, take your foot off the accelerator pedal, set the safety switch to "0" and carry out the necessary maintenance work.

Display	Activity
Maintenance Suction Bar	Clean the suction bar.
Maintenance Brush Head	Check the brushes for wear and clean them.
Maintenance Suction Slice	Check the suction lips for wear and correct adjustment.
Maintenance Suction Filter	Clean the turbine screen.
Maintenance Water Filter	Clean the fresh water filter.

6. Press the Info button.
7. Reset the counter for the corresponding maintenance (see "Grey Intelligent Key / Reset maintenance counter").

Note

If the counter is not reset, the maintenance display appears again each time the device is switched on.

Checking the parking brake

⚠ DANGER

Danger of death due to defective parking brake!

The device may roll uncontrollably if the parking brake is not working properly.

Check the function of the parking brake on level ground before each use.

1. Switch the device on.
2. Set the travel direction switch to "Forward".
3. Set the program switch to transport travel.
4. Press the accelerator pedal lightly.
The brake must audibly unlock. The device must roll easily on level ground.
5. Release the accelerator pedal.
The brake must audibly lock.

If the parking brake does not lock, shut down the device, secure it against uncontrolled rolling and contact the customer service.

Checking the foot brake

⚠ DANGER

Danger of accident due to defective foot brake!

The device may roll uncontrollably if the foot brake is not working properly.

Check the function of the parking brake on level ground before each use.

1. Switch the device on.
2. Set the travel direction switch to "Forward".
3. Set the program switch to transport travel.
4. Press the accelerator pedal.
5. While driving, take your foot off the accelerator and apply the foot brake.
Device must decelerate noticeably.

If this is not the case, shut down the device and call Customer Service.

Driving

⚠ DANGER

Lack of braking

Danger of accident

Before using the device, it is essential to check the function of the parking brake. Never use the device if the parking brake does not work.

⚠ DANGER

No braking effect during operation

If the device no longer has any braking effect during operation, proceed as follows:

If the device does not come to a standstill on a ramp with a gradient of more than 2% when you release the accelerator pedal, for safety reasons you may only set the safety switch to position "0" if you have checked the correct mechanical function of the parking brake before starting up the device.

After reaching a standstill, put the device out of operation and call Customer Service.

Observe the maintenance instructions for brakes.

⚠ DANGER

Careless driving

Danger of tipping over

Only drive on slopes in the travel direction up to a maximum of 15% (RI variant) and 10% (RI Combo variant). Slopes transverse to the travel direction up to a maximum of 15%.

Do not turn up or down gradients.

Drive slowly in corners and on wet ground.

Only drive the device on stable ground.

Pivoting sweeping mechanism on the Combo variant

Increased risk of accidents

Be especially careful when reversing.

Take the pivoting of the sweeping mechanism into account when steering.

Note

The travel direction can be changed while driving. This allows very dull spots to be polished by moving back and forth several times.

1. Assume a seated position.
2. Insert the Intelligent Key.
3. Set the program selection switch to "Transport travel".
4. Set the travel direction using the travel direction button on the control panel.
5. Specify the travel speed by pressing the accelerator pedal.
6. Release the accelerator pedal.
The device stops.

The driving motor is switched off in the event of an overload. A fault message appears on the display. If the controller overheats, the affected power unit is switched off.

7. Allow the device to cool down for at least 15 minutes.
8. Set the program switch to "0", wait briefly and set to the desired program.

Adjusting the driver's seat

Illustration J

- ① 3-stage weight adjustment 60-120 Kg
- ② Backrest tilt adjustment 3° forward and 13° backward
- ③ Seat length adjustment

1. Operate the seat adjustment lever.
2. Move the seat to the desired position.
3. Release the seat adjustment lever.

Adjusting the steering wheel

1. Release the wing nuts for adjusting the steering wheel.
2. Position the steering wheel.
3. Tighten the wing nuts.

Checking the lint filter

ATTENTION

Damage to the suction turbine!

Operating without a lint filter can damage the suction turbine.

Do not operate the device without the lint filter.

1. Check the following lint filter aspects before starting up the device:
 - Is it present?
 - Is it in a usable condition?
 - Is it installed correctly?

Illustration AL

- ① Lint filter

2. Replace a damaged lint filter.

Pushing the device

1. Release the parking brake by pulling the lever away.

Note

The lever must be pulled all the way.

⚠ DANGER

Risk of injury from rolling device!

The parking brake can only be released while bent over and staying in the danger zone.

Use an object to hold the lever in a permanently pulled state and move away from the danger zone immediately after opening the parking brake.

Illustration AK

① Parking brake lever

2. Push the device.
3. Close the parking brake again by releasing the lever.

Filling with fresh water

Filling fresh water

1. Open the fresh water tank cap.
2. Secure the fresh water hose with the clamp.
3. Fill fresh water (max. 60 °C) to approx. 5 cm below the filler funnel.

Note

Fill the fresh water tank completely before initial startup in order to vent the water pipe system.

4. Remove the fresh water tank cap.

Filling fresh water with the fresh water tank automatic filling system (option)

Note

We recommend that you use a hose with an Aquastop coupling on the device side. This minimises the splashing out of water when disconnecting after the filling process.

1. Connect the water hose to the automatic filling system.
2. Open the water supply (max. 60 °C, max. 10 bar).
3. Monitor the filling process, the automatic filling system interrupts the water supply when the fresh water tank is full.
4. Close the water inlet.
5. Remove the water hose.

Filling with detergent

Notes on detergents

⚠ WARNING

Unsuitable detergents

Health risk, damage to the device

Use only recommended detergents. The operator carries all increased risks relating to operational safety and increased risk of accidents if using other detergents. Use only detergents free of solvents, salt and hydrofluoric acid.

Adhere to the safety instructions stated on the detergent packaging.

Note

Do not use heavily foaming detergent.

Recommended detergents

Application	Detergent
Maintenance cleaning of all water-resistant floors	CA 50 C RM 756
Maintenance cleaning with care components	RM 746 RM 780
Maintenance cleaning and basic cleaning of industrial floors	RM 69
Maintenance cleaning of glossy coverings	RM 755
Maintenance cleaning and basic cleaning of fine stone tiles	RM 753
Maintenance cleaning and basic cleaning of acid-resistant coverings	RM 751
Cleaning and disinfection	RM 732
Basic cleaning of all alkali-resistant floor coverings	RM 752
Basic cleaning and de-coating of alkali-sensitive floors	RM 754

Filling the detergent into the fresh water tank

Note

First fill water into the detergent tank, then add the appropriate dosage of detergent to the tank. If the detergent is poured in first, this can lead to strong foaming.

ATTENTION

Danger of clogging

When adding detergent to the fresh water tank, the detergent can dry out and disrupt the function of the dosing device.

Rinse the device with clear water after adding the detergent to the fresh water tank: Select a cleaning program with water application, set the water quantity to the highest value, set the detergent dosage to "0".

Filling detergent with a dosing device (option)

Detergent is added to the fresh water on the way to the cleaning head by a dosing device.

Note

A maximum of 3% detergent can be added with the dosing device. If the dosage is higher, the detergent must be added to the fresh water tank.

ATTENTION

Danger of clogging

When adding detergent to the fresh water tank, the detergent can dry out and disrupt the function of the dosing device.

Rinse the device with clear water after adding the detergent to the fresh water tank: Select a cleaning program with water application, set the water quantity to the highest value, set the detergent dosage to 0.

1. Place the canister with the detergent in the detergent tray behind the seat.
2. Unscrew the canister cap.
3. Insert the detergent suction lance of the dosing device into the canister.

Note

- The device has a fresh water level indicator on the display. Detergent dosing is also stopped when the fresh water tank is empty. The cleaning head continues to work without supply of liquid.
- Detergent addition is also stopped when the detergent canister is empty. A message symbol appears on the display. Only fresh water is fed to the cleaning head.

Adjusting parameters (yellow Intelligent key)

The parameters for the various cleaning programs are preset in the device.

Individual parameters can be changed depending on the authorization of the yellow Intelligent Key. The modified parameters only remain in effect until a different cleaning program is selected with the program switch.

A grey Intelligent Key must be used for making adjustments if parameters are to be changed permanently. This setting procedure is described in the section "Grey Intelligent Key".

Note

R cleaning head only: Almost all displayed texts regarding parameter settings are self-explanatory. If you need more detailed information about the parameters, please contact the Customer Service.

- Fine Clean: Low brush speed for removing grey film from fine stone.
 - Whisper Clean: Medium brush speed for maintenance cleaning with reduced noise level.
 - Power Clean: High brush speed for polishing, crystallizing and sweeping.
1. Set the program switch to the desired cleaning program.
 2. Press the Info button.
 3. Turn the Info button until the desired parameter is displayed.
 4. Press the Info button. The adjusted value flashes.
 5. Set the desired value by turning the Info button.
 6. Confirm the changed setting by pressing the Info button or wait until the set value is automatically accepted after 10 seconds.

Adjusting the suction bar

The suction bar only needs to be readjusted in special cases. The factory setting is suitable for most applications.

Adjusting the inclination of the suction bar

The inclination must be adjusted so that the suction lips of the suction bar make even contact with the floor over the entire length of the suction bar.

1. Park the device on a surface without a slope.
2. Select the "Suction" program.
3. Drive the device a small distance forwards. The suction bar is lowered.
4. Read the spirit level.

Illustration N

① Screw

② Nut

③ Spirit level

5. Release the M 12 nut while holding the M 10 hexagon head screw with an open-end wrench.
6. Adjust the screw so that the spirit level indicator is between the two lines.
7. Tighten the M 12 nut while holding the M 10 hexagon head screw with an open-end wrench.

8. To check the new setting, move the device forward a short distance in suction mode with the suction bar lowered and observe the spirit level. Repeat the adjustment process if necessary.

Sweeping (Combo variant only)

The sweeping mechanism picks up loose dirt before cleaning the floor.

⚠ WARNING

Moving parts

Risk of injury

Note that the suction turbine, side brushes and filter dusting run on after switching off.

ATTENTION

Improper use of the device when sweeping

Risk of damage to the sweeping mechanism.

Do not sweep up packing tape, wires or similar. Only drive over steps up to a maximum of 2 cm. Sweep only dry surfaces to prevent clogging and contamination of the dust filter.

1. Switch on the "Sweeping" switch. The sweeping mechanism is activated.

Coarse dirt flap

The coarse dirt flap can be lifted to sweep up larger objects (up to approx. 6 cm high).

⚠ DANGER

Risk of injury from waste!

Waste can be thrown out when the coarse dirt flap is opened.

Only lift the coarse dirt flap when there are no persons in the vicinity.

Note

The sweeping effect and dust suction deteriorate when the coarse dirt flap is raised. Only lift the coarse dirt flap when necessary.

1. Operate the pedal to raise the coarse dirt flap.

Ending sweeping

1. Set the "Sweeping" switch to "0". The sweeping mechanism is deactivated. After the sweeping operation is finished, the dust filter is cleaned for approx. 15 seconds.

Side scrubbing deck (option)

The side scrubbing deck makes working close to the edge easier.

Illustration AS

- ① Extending/retracting the side scrubbing deck
- ② Switching the side scrubbing deck on/off

1. Press the "Switch side scrubbing deck on/off" switch. The side scrubbing deck is switched on/off.
2. Press the "Retract/extend side scrubbing deck" switch. The side scrubbing deck is retracted/extended.

Finishing operation

Finishing cleaning

1. Set the program selection switch to Drive.
2. Continue moving a short distance. The residual water is vacuumed up.
3. Turn the program selection switch to position "0".
4. Remove the Intelligent Key.
5. Charge the battery if necessary.

Emptying the waste water tank

⚠ WARNING

Improper disposal of waste water

Environmental pollution

Observe the local waste water treatment regulations.

Note

The suction turbine switches off and the display shows "Waste water tank full" when the waste water tank is full.

1. Remove the waste water drain hose from the holder.
2. Lower the end of the hose over the disposal facility.

Illustration P

3. Drain the waste water by opening the cap on the drain hose. The water flow can be reduced by squeezing or twisting the dosing device.
4. Remove the spray gun from the holder.
5. Set the program selection switch to Transport.
6. Select "Tank rinsing" on the display.
 - a Press the Info button.
 - b Select the "Tank rinsing" menu.
7. Open the stop valve on the back of the waste water tank.
8. Rinse the waste water tank with the spray nozzle.
9. Hang the spray nozzle in the holder.
10. Close the drain hose cover.
11. Press the waste water hose into the support on the device.

- Close the stop valve at the back of the waste water tank.
- Select "Tank rinsing" on the display.

Emptying the waste container

Note

The waste container can only be removed via the driver's side and is only present on R cleaning heads.

- Pull the tab.
- Pivot open the squeegee blade holder.
- Remove the waste container.

Illustration A1

- Tab
- Squeegee blade holder
- Waste container
- Empty the waste containers.
- Fit the waste container.

Note

The waste container must latch into place.

- Pivot the squeegee blade holder closed.

Draining fresh water

ATTENTION

Cleaning solution in the fresh water tank

Damage to fresh water tank, valves and seals

Never leave the cleaning solution in the fresh water tank at the end of operation.

- Remove the fresh water drain hose from the holder and lower it over a suitable collecting device.
- Drain the cleaning solution.
- Remove the fresh water tank cap.
- Rinse the fresh water tank with clear water (maximum 60 °C).

Shutting down the device

- Turn the key-operated switch to "OFF".
- Remove the Intelligent Key.
- Secure the device against rolling away.
- Charge the battery if necessary.

Grey Intelligent Key

The grey Intelligent Key grants the supervisory staff extended authorizations and setting options.

- Insert the Intelligent Key.
- Select the desired function by turning the info button.

Transport journey

- Set the program selector switch to "Transport travel".
- Press the Info button.

The following settings can be made in the Transport travel menu:

- Resetting the maintenance counter
- Resetting the day counter
- Key management
- Choosing the brush shape
- After-running time
- Standard setting
- Setting the language
- Switch menu
- Travel speed
- Factory setting
- Activating the manual tank rinsing gun

Resetting the maintenance counter

If maintenance work shown in the display has been carried out, the corresponding maintenance counter must then be reset.

- Turn the Info button until "Maintenance Cntr" is displayed.
- Press the Info button.
The counter readings are displayed.
- Turn the info button until the counter to be cleared is highlighted.
- Press the Info button.
- Select "Yes" by turning the Info button.
- Press the Info button.
The counter is cleared.

Note

The service counter can only be reset by Customer Service staff.

The service counter shows the time until the next service due by Customer Service.

Resetting the counter

- Turn the Info button until "Counter" is displayed.
This menu shows the total operating hours and the day counter.

Delete the day counter:

- Press the Info button.
The "Delete counter" menu is displayed.
- Turn the Info button until "Day counter" is highlighted.

- Press the Info button.

Key management

The authorizations are assigned for each yellow Intelligent Key used and the language of the display is set for this Intelligent Key in the "Key Manager" menu item.

- Insert the grey Intelligent Key.
- Turn the info button until the "Key Manager" menu item appears on the display.
- Press the Info button.
- Remove the grey Intelligent Key and insert the yellow Intelligent Key to be personalized.
- Select the menu item to be changed by turning the info button.
- Press the Info button.
- Select the setting of the menu item by turning the info button.
- Confirm the setting by pressing the menu item.
- Select the next menu item to be changed by turning the info button.
- After all settings have been made, call up the "Save?" menu by turning the info button.
- Press the Info button.
The authorizations are saved.
The "Key Manager continue?" display appears.
 - Yes: Program another Intelligent Key
 - No: Exit the key menu
- Press the Info button.

Choosing the brush shape

This function is required when changing the cleaning head.

- Turn the info button until the "Brush Head" menu item appears on the display.
- Press the Info button.
- Turn the info button until the desired brush shape is highlighted.
- Press the Info button.
- To change the cleaning head, move the lifting drive by turning the info button:
 - "up": Lifting
 - "down": Lowering
 - "OFF": Stopping
- Turn the info button until the "OFF" menu item is displayed.
- Press the Info button.
The menu is exited.
The controller performs a restart.

After-running time

- Turn the info button until the "After-Run Time" menu item appears on the display.
- Press the Info button.
- Turn the info button until the desired function is highlighted.
- Press the Info button.
- Turn the info button until the desired after-running time is displayed.
- Press the Info button.

Standard setting

- Turn the info button until the "Basic Settings" menu item appears on the display.
- Press the Info button.
- Turn the info button until the desired accessory is highlighted.
- Press the info button to confirm ON/OFF.
- Press the info button to exit the menu.
- Switch the device off and on again to adopt the setting.

Setting the language

- Turn the info button until the "Language" menu item appears on the display.
- Press the Info button.
- Turn the info button until the desired language is highlighted.
- Press the Info button.

Switch menu

The following functions are switched on and off via the "Switch Menu":

- Detergent dosing*
- Flashing beacon/ spotlight*
- Side brush spray nozzles*
- Spray suction
- Work lights
- Tank rinsing

The "Switch Menu" is available in all program switch positions, except "OFF".

- Press the Info button.
The "Switch Menu" is displayed.
- Press the Info button.
The list of functions available in the device is displayed.
- Turn the info button until the desired function is highlighted.
- Press the info button to change the switch state.

- Turn the Info button until "Quit Menu?" is displayed.
- Press the Info button.

* Optional

Adjusting the travel speed

- Turn the info button until the "Travel speed" menu item appears on the display.
- Press the Info button.
- Turn the info button until the desired maximum speed is highlighted.
- Press the Info button.

Factory setting

The factory settings of all parameters are restored (except transport travel speed).

- Turn the info button until the "Factory Settings" menu item is displayed.
- Press the Info button.
- Turn the Info button until "Yes" is highlighted.
- Press the Info button.

Adjusting parameters for cleaning programs

All cleaning program parameters are retained until another setting is selected or the device is switched off.

- Set the program switch to the desired cleaning program.
- Press the Info button.
The first adjustable parameter is displayed.
- Press the Info button
The adjusted value flashes.
- Set the desired value by turning the Info button.
- Confirm the changed setting by pressing the Info button or wait until the set value is automatically accepted after 10 seconds.
- Select the next parameter by turning the Info button.
- After changing all desired parameters, turn the Info button until the "Quit Menu?" menu item is displayed.
- Press the Info button.
The menu is exited.

Standard setting

Parameter changes made in the individual cleaning programs during operation are reset to the standard setting when the device is switched off.

- Turn the info button until the "Basic Settings" menu item appears on the display.
- Press the Info button.
- Turn the info button until the desired cleaning program is highlighted.
- Press the Info button.
- Turn the Info button until the desired parameter is highlighted.
- Press the Info button.
The adjusted value flashes.
- Set the desired value by turning the Info button.
- Press the Info button.

White intelligent key

Inserting the white Intelligent Key unlocks the device and enables it for the use with preset parameters.

White Intelligent Keys can be used so that an Intelligent Key with adapted parameters can be created for each cleaning task.

The operator cannot change the parameters and they are independent of the selection of the cleaning programme on the program selection switch (the functions "0", transport, vacuuming remain unchanged).

The grey Intelligent Key can be used to set the following parameters for the white Intelligent Key:

- Travel speed
- Working speed
- Brush speed (only with R cleaning head)
- Contact pressure
- Water quantity
- RM dosing
- Suction system
- Work light
- Flashing beacon
- Detergent dosing unit ON/OFF
- Pre-sweeping unit
- Suction bar water valve
- Language

Programming the white Intelligent Key

- Insert the grey Intelligent Key.
- Turn the info button until the "Key Manager" menu item appears on the display.
- Press the Info button.
- Remove the grey Intelligent Key and insert the white Intelligent Key to be personalized.
- Select the menu item to be changed by turning the info button.
- Press the Info button.
- Select the setting of the menu item by turning the info button.
- Confirm the setting by pressing the menu item.

9. Select the next menu item to be changed by turning the info button.
10. Turn the info button until the "Save?" menu item is displayed.
11. Press the Info button.
The settings are saved.
12. Turn the info button until the "Quit Menu?" menu item is displayed.
13. Press the Info button.

Operation with the white Intelligent Key

1. Insert the white Intelligent Key.
 - The "OFF", travel and vacuum functions work as usual.
 - In all other positions of the program selection switch, the parameters programmed on the white Intelligent Key are active. Different cleaning programmes can no longer be selected.

Transport

⚠ DANGER

Driving on slopes

Risk of injury

Observe the maximum permissible gradient when operating the device on slopes for loading and unloading purposes (see chapter "Technical data").
Always press the brake pedal to reduce speed.

⚠ CAUTION

Failure to observe the weight

Risk of injury and damage

Be aware of the weight of the device during transportation.

1. With the D cleaning head installed, remove the disc brushes from the brush head.
2. When transporting in vehicles, secure the device against slipping and tipping over according to the applicable guidelines.

Storage

⚠ CAUTION

Failure to observe the weight

Risk of injury and damage

Be aware of the weight of the device during storage.

ATTENTION

Frost

Destruction of the device through freezing water

Drain all water from the device.

Store the device in a frost-free location.

When choosing the parking space, take into account the total weight of the device in order not to impair its stability.

- This device may only be stored indoors.
- Fully charge the batteries before storing them for a long period.
- Fully charge the batteries at least every month during storage.

Care and maintenance

⚠ DANGER

Risk of injury from the device!

Risk of injury due to device inadvertently starting up.

Turn the program switch to the "0" position.

Remove the Intelligent Key prior to all work on the device.

Pull out the charger mains plug.

Unplug the battery connector.

⚠ WARNING

Risk of injury from moving elements!

The suction turbine, side brushes and filter dedusting run on after switching off.

Do not carry out any work on the device until the components have come to a standstill.

- Drain and dispose of the waste water and fresh water.

Maintenance intervals

Each time after use

ATTENTION

Risk of damage!

Risk of damage to the device due to improper cleaning. Do not spray the device with water and do not use aggressive detergents.

A detailed description of the individual maintenance work is provided in chapter Maintenance work.

- Drain the waste water.
- Check the lint filter and clean if necessary.
- Pull out, empty and clean the waste container.
- Only with R cleaning head: Remove the coarse dirt container and empty it.
- Clean the exterior of the device using a damp cloth, wetted with a mild washing lye.
- Check the suction lips, check for wear and replace if necessary.

- Clean the squeegee blades, check for wear and replace if necessary.
- Clean the brushes, check for wear and replace if necessary.

Note

The roller brushes are worn out if the yellow indicator bristles are the same length as the other bristles.

- Charge the battery.
 - If the charging state of the battery is below 50%, charge the battery fully and without interruption.
 - If the charging state of the battery is above 50%, only recharge the battery if the entire operating duration will be required when next used.
 - Clean the waste water tank if heavily soiled.
- Additionally for the Combo variant:
- Check the roller brush and side brushes for wear and tear, foreign objects and any tangled pieces of tape.
 - Pull out, empty and clean the coarse dirt basket.

Weekly

- When used regularly, charge the battery fully and without interruption at least once a week.

Monthly

- If the device is temporarily shut down (storage): Perform equalization charging of the battery.
- Check battery poles for oxidation, brush off if necessary. Make sure the connection cables are firmly in place.
- Clean the seals between the waste water tank and the cover, check for leaks and replace if necessary.
- Check the acid density of the cells if the batteries are not maintenance-free.
- Only with R cleaning head: Clean the brush tunnel.
- For longer downtimes, shut down the device with fully charged batteries. Fully charge the battery at least once a month.

Additionally for the Combo variant:

- Check all Bowden cables and moving parts for ease of motion.
- Check the sweeping mechanism sealing strips for correct adjustment and for wear and tear.

Quarter-yearly

Only for the Combo variant:

1. Check the tension, wear and tear and function of the drive belts in the sweeping mechanism (V-belts and round belts).

Annually

- Have the prescribed inspection performed by Customer Service.

Safety inspection/maintenance contract

You can agree on regular safety inspections or close a maintenance contract with your dealer. Please seek advice on this.

Maintenance work

Cleaning the waste water tank

1. Set the program Tank rinsing via the display using the info button.
2. Open the lid of the waste water tank detergent filling opening.
3. Rinse the waste water tank with clear water.
4. Clean the edge of the cleaning opening.
5. Close the lid of the waste water tank cleaning opening again.

Note

Cleaning can also be performed using other water sources.

Turning over or replacing the suction lips

The suction lips must be turned over or replaced when worn out.

Note

The suction lips can be turned 3 times until all 4 edges are worn.

1. Open the eccentric levers (2x).
2. Remove the suction bar.

Illustration V

- ① Squeegee blade
- ② Strap
- ③ Eccentric levers (2x)
- ④ Tension lock

3. Open the tension lock.
4. Remove the strap.
5. Remove the squeegee blade.
6. Press the turned or new suction lips onto the knobs of the inner part of the suction bar.

Illustration W

- ① Strap
- ② Squeegee blade

7. Attach the strap.
8. Fit the suction bar
9. Close the eccentric levers (2x).

Replacing the roller brushes

1. Pull the tab.
Illustration Z

- ① Tab
2. Pivot open the squeegee blade side doors.

- ① Squeegee blade side doors

3. Pivot the yellow lever upwards.
Illustration AA

- ① Bar
- ② Safety flap

4. Pivot away the safety flap.
5. Pull off the brush retaining plate.
6. Remove the roller brush.
7. Fit the new roller brush.

Note

When fitting the roller brush, note that it must be placed on the PIN provided in the brush tunnel.

Illustration AB

- ① PIN
 8. Fit the brush retaining plate again.
 9. Close the safety flap.
 10. Pivot the latch downwards into the hook.
 11. Pivot the squeegee blade side door closed.
- Repeat the entire procedure at the other side.

Replacing squeegee blades

Illustration AG

- ① Tab
- ② Squeegee blade side doors

1. Pull the tab.
2. Pivot open the squeegee blade side doors.
3. Unscrew the screws (6x).

Illustration AH

4. Replace the squeegee blade.
5. Reinstall the screws (6x).
6. Close the squeegee blade holder again.

Replacing the disc brushes

1. Pull the tab on the side doors.
Illustration AF

- ① Bracket

2. Pivot open the squeegee blade side doors.
3. Push the bracket downwards.
4. Pull the disc brush sideways and out from underneath the cleaning head.
5. Hold the new disc brush under the cleaning head, then press upwards and latch it into position.
6. Pivot the squeegee blade side doors closed again.

Additional maintenance work on the side scrubbing deck

Cleaning the brush

1. Turn the brush clockwise until the brush holder springs are facing forward.
2. Pull the brush holder springs apart.
Illustration AQ

- ① Brush holder springs

- The brush falls out of the holder.
3. Check the brush for foreign objects (e.g. parcel tape or foil).
4. Clean the brush under running water.
5. Pull the brush holder springs apart and fit the brush.

Checking the brush for wear and tear

The brush is worn out when the bristle length corresponds to the length of the yellow indicator bristle.

1. Replace the brush (See Replacing the brush).

Replacing the brush

1. Turn the brush clockwise until the brush holder springs are facing forward.
2. Pull the brush holder springs apart.
Illustration AQ
- ① Brush holder springs
- The brush falls out of the holder.
3. Fit the new brush.
4. Pull the brush holder springs apart and fit the brush.

Replacing the squeegee blade

1. Unscrew the M6 x 12 screws (6x).

Illustration AR

- ① M6 x 12 screws
 - ② Retaining plate
2. Remove the retaining plate and the squeegee blade.
 3. Fit the new squeegee blade on the retaining plate.
 4. Fasten the retaining plate using the M6 x 12 screws (6x).

Additional maintenance work for the Combo variant

⚠ DANGER

Danger of crushing and shearing!

Danger of crushing and shearing due to running belt drives.

It is essential to close and lock the sweeping mechanism hood before you can put the device back into operation after maintenance work.

Checking the drive belt

1. Fold the hood of the pre-sweeping unit forwards.
- #### Illustration K
2. Remove the 4 screws from the protective plate.
 3. Remove the protective plate.
 4. Check the belt of the suction turbine for wear and correct fit.

Illustration L

- ① Pre-sweeping unit suction turbine belt
 - ② Brush roller drive belt (Under the sheet metal cover)
5. Check the brush roller drive belt for wear and correct seating.

Checking the sweeping mechanism sealing strips

1. Place the device on a level surface.
2. Set the program selection switch to "0".
3. Use a chock to secure the device against rolling away.
4. Remove the waste containers from both sides.

Front sealing strip

5. Unscrew the nuts (5x).

Illustration R

6. Align the ground clearance of the sealing strip so that it bends to the rear by 35-40 mm at the ground.
- #### Illustration T

- ① Nut
7. Tighten the nuts (5x).

Rear sealing strip

Adjust the ground clearance of the rear sealing strip so that it bends to the rear by 5-10 mm at the ground.

Illustration S

8. Replace the sealing strip if it is worn.
9. Remove the roller brush (see chapter *Replacing the roller brush*).

10. Unscrew the nuts (7x).

Illustration R

- ① Nut
11. Fit the new sealing strip.
12. Tighten the nuts (7x).

Side sealing strips

13. Release the fastening nuts.

Illustration U

14. Adjust the ground clearance by inserting an underlay 1-2 mm thick.
15. Align the sealing strip.
16. Tighten the nuts.
17. Install the roller brush.

Replacing the dust filter

Illustration AC

- ① Dust filter housing cover

- ② Screw
- ③ Flange

1. Release the lock of the sweeping mechanism hood by turning it inwards.
2. Pivot up the sweeping mechanism hood.
3. Remove the dust filter housing cover.
4. Remove the screws (2x).
5. Turn the flange anticlockwise and remove the dust filter bearing.
6. Remove the dust filter.
7. Fit the new dust filter so that the holes on the front point to the driver.
8. Fit the dust filter bearing, turn clockwise and screw tight.
9. Fit the cover and latch into place.
10. Close the sweeping mechanism hood.
11. Secure the hood lock by turning it outwards.

Replacing the side brushes

1. Unscrew the screws (3x).

Illustration AE

- ① Screws
2. Remove the side brush.
3. Slide on the new side brush.
4. Screw in and tighten the 3 screws.

Replacing the roller brush

Illustration X

- ① Sheet metal cover
 - ② Screw
 - ③ Waste container
1. Pull out the waste container.
 2. Unscrew the screw.
 3. Pivot the sheet metal cover upwards and remove it.

Illustration Y

- ① Bowden cable
 - ② Swing arm bearing screw
 - ③ Cover
 - ④ Rocker
 - ⑤ Cover screws
4. Unhook the Bowden cable.
 5. Unscrew the screw of the swing arm bearing.
 6. Pull off the rocker.
 7. Unscrew both screws of the cover and remove the cover.
 8. Remove the roller brush.
 9. Fit the new roller brush.
 10. Assemble the sweeping mechanism in the reverse order.
 11. Adjust the Bowden cable.

Frost protection

If there is a risk of frost:

1. Empty the fresh water tank and the waste water tank.
2. Park the device in a frost-protected room.

Troubleshooting guide

⚠ DANGER

Risk of injury if the device is started unintentionally!
Unintentional starting of the device can cause injury to persons working on the device.

Remove the Intelligent Key prior to all work on the device.

Before carrying out any work, pull the mains plug of the internal charger out of the socket.

Disconnect the battery connector before performing any work.

⚠ WARNING

Risk of injury from moving elements!

The suction turbine, side brushes and filter dedusting run on after switching off.

Do not carry out any work on the device until the components have come to a standstill.

1. Drain the waste water.
2. Drain the remaining fresh water.

Note

If the malfunction cannot be remedied with the following instructions, contact Customer Service.

Replacing fuses

Only the automotive flat fuses with the following values may be replaced by the operator:

- 5A – Controller and emergency power supply
- 20A – Per stroke/accessory module supply
- 50A – Lift/Clean module 3 (Combo variant)

ATTENTION

Damage to the controller!

Improper replacement of the fuses can damage the controller.

Have defective pole fuses replaced only by the Customer Service. If pole fuses are defective, the operating conditions and the entire controller must be checked by the Customer Service.

The controller is located below the control panel. To access the fuses, remove the cover on the left side of the footwell.

Note

The fuse assignment can be found on the inside of the cover.

Illustration AD

- ① Cover
1. Unscrew the screw (3x).
 2. Remove the bar cover.
 3. Replace the fuse.
 4. Attach the cover.

Malfunctions with information shown on the display

If faults are shown on the display, proceed as follows:

- Fault display as a numerical code
In the event of a fault display with a numerical code, first reset the fault (the device):
 - a Set the program selection switch to "0".
 - b Wait until the display has switched off.
 - c Set the program selection switch to the previous program.
Carry out the appropriate remedial measures in the order given only if the error occurs again. The program selection switch must be in position "0" and the Intelligent Key must have been pulled out.
 - d If the error cannot be rectified, call Customer Service and state the error message.
- Fault display as text
 - a Follow the instructions on the display.
 - b Acknowledge the fault by pressing the info button.

Note

Error messages that are not listed in the following table indicate errors that cannot be rectified by the operator. In this case, please call Customer Service.

Fault	Rectification
Seat Switch opened!	<ol style="list-style-type: none"> 1. Release the accelerator pedal. 2. Adjust the driver's seat to the correct body weight. 3. Relieve the driver's seat briefly so that the controller can check the function of the seat contact switch. 4. Fully load the driver's seat.
Throttle Pedal Release!	<ol style="list-style-type: none"> 1. Release the accelerator pedal.
No Travel Direction	<ol style="list-style-type: none"> 1. Contact customer service.
Battery Discharged!	<ol style="list-style-type: none"> 1. Charge the battery.
Supply Voltage Incorrect!	<ol style="list-style-type: none"> 1. Contact Customer Service
Fresh Water Tank empty!	<ol style="list-style-type: none"> 1. Refill the fresh water tank.
Brush Pressure Not Reached!	<ol style="list-style-type: none"> 1. Check the brushes for wear and replace if necessary. 2. Check the cleaning head functions: lower, raise.
Wastewater Full!	<ol style="list-style-type: none"> 1. Empty the waste water tank.

Fault	Rectification
Brake Damaged!	<ol style="list-style-type: none"> 1. Stop driving the device. 2. Contact Customer Service
Engine Too Hot! Cool-down period	<ol style="list-style-type: none"> 1. Set the safety switch to "0". 2. Allow the device to cool down for at least 15 minutes. 3. Contact Customer Service if this occurs repeatedly
Horn Damaged!	<ol style="list-style-type: none"> 1. Contact customer service.
Master Module Too Hot! Cool-down period	<ol style="list-style-type: none"> 1. Set the safety switch to "0". 2. Allow the controller to cool down for at least 5 minutes. 3. Significantly reduce the brush pressure on rough ground. 4. Contact Customer Service if this occurs repeatedly.
Brush Drive Overload!	<ol style="list-style-type: none"> 1. Reduce the brush contact pressure. 2. Check if foreign objects (e.g. parcel tape, pieces of wood) are blocking the brushes.

Malfunctions without information shown on the display

Fault	Rectification
The device cannot be started	<ol style="list-style-type: none"> 1. Insert the battery plug. 2. Turn the safety switch to "1". 3. Insert the Intelligent Key. 4. Check fuse F1, replace if necessary, (see chapter <i>Replacing fuses</i>). 5. Check the batteries and charge if necessary.
The water quantity is insufficient	<ol style="list-style-type: none"> 1. Check the fresh water filling level, if necessary fill the tank completely so that the air is pressed out. 2. Check the hoses for clogging and clean if necessary. 3. Remove and clean the fresh water filter. 4. Open the fresh water ball tap.
The suction performance is too low	<ol style="list-style-type: none"> 1. Close the lid on the waste water drain hose. 2. Clean the seals between the waste water tank and the cover, check for leaks and replace if necessary. 3. Clean the turbine filter. 4. Clean the suction lips at the suction bar, turn over or replace if necessary. 5. Check the suction hose for clogging and clean if necessary. 6. Check the suction hose for leaks and replace if necessary. 7. Check the adjustment of the suction bar.
The cleaning results are unsatisfactory	<ol style="list-style-type: none"> 1. Set the appropriate cleaning program for the cleaning task. 2. Use suitable brushes for the cleaning task. 3. Use a suitable detergent for the cleaning task. 4. Reduce the driving speed. 5. Adjust the contact pressure. 6. Adjust the squeegee blades. 7. Check the brushes for wear and replace if necessary. 8. Check the water output.
The brushes do not rotate	<ol style="list-style-type: none"> 1. Reduce the contact pressure. 2. Check if the brushes are blocked by a foreign body and remove the foreign body if necessary.
The optional all-round light and/or the working light do not light up	<ol style="list-style-type: none"> 1. Check fuse F3, replace if necessary, (see chapter <i>Replacing fuses</i>).

Additional malfunctions on the Combo variant

Fault	Rectification
The device does not sweep properly	<ol style="list-style-type: none"> 1. Check the roller brush and the side brushes for wear, replace if necessary. 2. If the roller brush does not turn, check the drive belt, clean if necessary. 3. Check the function of the coarse dirt flap. 4. Check the sealing strips for wear, adjust or replace if necessary.
The sweeping mechanism creates a dust cloud	<ol style="list-style-type: none"> 1. Empty the waste container. 2. Check the drive belts for the sweeping mechanism suction turbine. 3. Check the sealing sleeve on the suction fan. 4. Check the dust filter, clean or replace if necessary. 5. Check the filter box seal. 6. Check the sealing strip for wear, adjust or replace if necessary.
The cleaning result when sweeping in the edge area is unsatisfactory	<ol style="list-style-type: none"> 1. Check the height adjustment of the side brushes, adjust if necessary. 2. Replace the side brushes.

Technical data

		B 260 RI (R100)	B 260 RI Combo (R100)	B 260 RI (R 120)	B 260 RI Combo (R 120)	B 260 RI (D100)	B 260 RI Combo (D100)
General							
Travel speed (max.)	km/h	10	10	10	10	10	10
Transport speed	km/h	10	10	10	10	10	10
Reverse speed	km/h	6	6	6	6	6	6
Permissible braking distance on level ground at max. travel speed of 10 km/h	m	1,9	1,9	1,9	1,9	1,9	1,9
Application time depending on brush head, brush contact pressure and roughness of the ground	h	5	4,5	5	4,5	5	4,5
Theoretical surface coverage	m ² /h	10000	10000	12000	12000	10000	10000
Theoretical surface coverage with side scrubbing deck	m ² /h	11200	---	---	---	11200	---
Theoretical surface coverage with 2 side brushes	m ² /h	11500	11500	13400	13400	11500	11500
Practical surface coverage with brush head	m ² /h	7000	7000	8400	8400	7000	7000
Fresh/waste water tank volume	l	260	260	260	260	260	260
Coarse dirt container capacity	l	26	26	32	32	0	0
Detergent tank (Dose option)	l	10	10	10	10	10	10
Detergent dosing range (from - to)	%	0-3	0-3	0-3	0-3	0-3	0-3
Minimum water dosing quantity	l/min	0,9	0,9	0,9	0,9	0,9	0,9
Maximum water dosing quantity	l/min	9	9	9	9	9	9
Max. surface pressure (incl. driver, water)	N/mm ²	1,33	1,33	1,33	1,33	1,33	1,33

		B 260 RI (R100)	B 260 RI Combo (R100)	B 260 RI (R 120)	B 260 RI Combo (R 120)	B 260 RI (D100)	B 260 RI Combo (D100)
Device performance data							
Nominal voltage	V	36	36	36	36	36	36
Battery capacity	Ah	630	630	630	630	630	630
Mean power input	W	7500	8900	7500	8900	7500	8900
Driving motor power	W	2200	2200	2200	2200	2200	2200
Suction motor power	W	2x840	2x840	2x840	2x840	2x840	2x840
Brush motor power	W	2x 1100	2x 1100	2x 1100	2x 1100	2x 1100	2x 1100
Charging time with empty battery	h	10	10	10	10	10	10
Brush roller drive power	W	---	600	---	600	---	600
Side brushes power (option)	W	110	110	110	110	110	110
Sweeping mechanism suction turbine power	W	---	600	---	600	---	600
Vacuuming							
Suction performance, air quantity	l/s	28 x 2	28 x 2	28 x 2	28 x 2	28 x 2	28 x 2
Suction performance, vacuum	kPa (mbar)	14 (140)	14 (140)	14 (140)	14 (140)	14 (140)	14 (140)
Filter area of dust filter	m ²	---	4	---	4	---	4
Vacuum turbine/suction bar	kPa (mbar)	22/11 (220/110)	22/11 (220/110)	22/11 (220/110)	22/11 (220/110)	22/11 (220/110)	22/11 (220/110)
Cleaning brushes							
Brush diameter	mm	160	160	160	160	510	510
Brush length	mm	914	914	1118	1118	---	---
Brush speed	1/min	1250	1250	1250	1250	140	140
Side scrubbing deck brush speed	1/min	140	---	---	---	140	---
Side scrubbing deck brush diameter	mm	300	---	---	---	300	---
Roller brush diameter	mm	---	285	---	285	---	285
Roller brush width	mm	---	710	---	710	---	710
Roller brush speed	1/min	---	610	---	610	---	610
Side brush diameter	mm	450	450	450	450	450	450
Dimensions							
Length	mm	1925	2560	1925	2560	1925	2560
Width (without suction bar)	mm	1040	1040	1040	1040	1040	1040
Width (with suction bar)	mm	1140	1140	1340	1340	1140	1140
Height	mm	1565	1565	1565	1565	1565	1565
Height (with overhead guard, flashing beacon)	mm	2200	2200	2200	2200	2200	2200
Working width with side scrubbing deck	mm	1120	1120	1120	1120	1120	1120
Working width with side brushes	mm	1150	1180	1340	1340	1150	1180
Turning radius with smallest equipment(180°)	mm	2120	2950	2120	2950	2120	2950
Battery compartment size (LxWxH)	mm	840 x 625 x 520	840 x 625 x 520	840 x 625 x 520	840 x 625 x 520	840 x 625 x 520	840 x 625 x 520
Front wheel, width	mm	132	132	132	132	132	132
Front wheel, diameter (outside)	mm	300	300	300	300	300	300
Rear wheel, width	mm	108	108	108	108	108	108
Rear wheel, diameter (outside)	mm	375	375	375	375	375	375
Weight							
Approved total weight	kg	1840	2020	1840	2020	1840	2020
Transport weight (with 630 Ah battery, 75 kg driver, average Brush head)	kg	1460	1944	1460	1944	1460	1944
Weight, ready for operation (with batteries and full tank)	kg	1641	1845	1641	1845	1641	1845
Brush contact pressure	kg	150	150	150	150	130	130
Brush contact pressure	g/cm ²	210	210	168	168	42	42
Load per unit area (with driver and full fresh water tank)							
Sweeping mechanism wheel surface load	N/cm ²	---	---	---	---	---	---
Load per unit area, front wheel	N/cm ²	207	207	207	207	207	207
Load per unit area, rear wheel	N/cm ²	60	60	60	60	60	60
Charger offboard ex works							
Cable length	mm	3000	3000	3000	3000	3000	3000
Voltage	V	230	230	230	230	230	230
Frequency range	Hz	50/60	50/60	50/60	50/60	50/60	50/60
Dimensions	mm	420 x 260 x 115	420 x 260 x 115	420 x 260 x 115	420 x 260 x 115	420 x 260 x 115	420 x 260 x 115
Weight	kg	10	10	10	10	10	10
Protection class		IP 21	IP 21	IP 21	IP 21	IP 21	IP 21
Plug type		Schuko	Schuko	Schuko	Schuko	Schuko	Schuko
Charging current	A	65	65	65	65	65	65
Ambient conditions							
Maximum ambient temperature	°C	40	40	40	40	40	40
Minimum ambient temperature	°C	5	5	5	5	5	5
Maximum water temperature	°C	60	60	60	60	60	60
Incline							
Maximum gradient (for transport travel)	%	15	10	15	10	15	10
Maximum gradient (In scrub mode)	%	15	10	15	10	15	10

		B 260 RI (R100)	B 260 RI Combo (R100)	B 260 RI (R 120)	B 260 RI Combo (R 120)	B 260 RI (D100)	B 260 RI Combo (D100)
Maximum short term gradient (Max. 10 m)	%	25	25	25	25	25	25
Determined values in acc. with EN 60335-2-72							
Total vibration value	m/s ²	0,41	0,41	0,41	0,41	0,41	0,41
Arm total vibration value	m/s ²	0,4	0,4	0,4	0,4	0,4	0,4
Seat surface total vibration value	m/s ²	0,1	0,1	0,1	0,1	0,1	0,1
Hand-arm vibration value, uncertainty K	m/s ²	0,2	0,2	0,2	0,2	0,2	0,2
Seat vibration value, uncertainty K	m/s ²	0,1	0,1	0,1	0,1	0,1	0,1
Sound pressure level	dB(A)	75	75	75	75	75	75
Uncertainty K _{pA}	dB(A)	3	3	3	3	3	3
Sound power level L _{WA} + K uncertainty _{WA}	dB(A)	92	92	92	92	92	92
Protection class		IPX3	IPX3	IPX3	IPX3	IPX3	IPX3
Side scrubbing deck							
Power	W	260	260	260	260	260	260
Contact pressure	kg	9,7	9,7	9,7	9,7	9,7	9,7
Contact pressure	N/mm ²	0,00239	0,00239	0,00239	0,00239	0,00239	0,00239

Subject to technical modifications.

EU Declaration of Conformity

We hereby declare that the machine described below complies with the relevant basic safety and health requirements in the EU Directives, both in its basic design and construction as well as in the version placed in circulation by us. This declaration is invalidated by any changes made to the machine that are not approved by us.

Product: Floor cleaning ride-on machine
Type: 1.480-xxx / 2.480-xxx

Currently applicable EU Directives

2006/42/EC (+2009/127/EC)

2014/30/EU

2014/53/EU (TCU)

Harmonised standards used

EN 60335-1

EN 60335-2-72

EN 62233: 2008

EN 55012: 2007 + A1: 2009

EN 61000-6-2: 2005

TCU

EN 300 328 V2.2.2

EN 300 330 V2.1.1

EN 300 440 V2.1.1

EN 301 511 V12.5.1

National standards used

The signatories act on behalf of and with the authority of the company management.


H. Jenner
Chairman of the Board of Management


S. Reiser
Director Regulatory Affairs & Certification

Documentation supervisor:

S. Reiser

Alfred Kärcher SE & Co. KG

Alfred-Kärcher-Str. 28 - 40

71364 Winnenden (Germany)

Ph.: +49 7195 14-0

Fax: +49 7195 14-2212

Winnenden, 2021/03/01

Contenu

Remarques générales.....	27
Fonction	27
Utilisation conforme	27
Protection de l'environnement.....	27
Garantie	27
Accessoires et pièces de rechange	27
Étendue de livraison	27
Consignes de sécurité	27
Description de l'appareil.....	28
Montage.....	29
Fonctionnement.....	30
Terminer l'utilisation.....	31
Clé intelligente grise.....	31
Clé intelligente blanche.....	32
Transport.....	33
Stockage	33
Entretien et maintenance	33
Dépannage en cas de défaut.....	34
Caractéristiques techniques.....	35
Déclaration de conformité UE.....	37

Remarques générales



Veillez lire le présent le manuel d'instructions original et les consignes de sécurité jointes avant la première utilisation de l'appareil. Suivez ces instructions. Conservez les deux manuels pour une utilisation ultérieure ou pour le propriétaire suivant.

Fonction

Cette autolaveuse est utilisée pour le nettoyage à l'eau ou le lustrage de sols plats.

Sur la variante Combo, les impuretés non adhérentes sont ramassées par un dispositif de balayage avant le nettoyage.

L'appareil peut être adapté à chaque de tâche de nettoyage en réglant la quantité d'eau, la pression d'appui, la vitesse de rotation de la brosse, la quantité de détergent et la vitesse de conduite.

La largeur de travail de 1000 mm ou 1200 mm et la capacité des réservoirs d'eau douce et d'eau sale de 260 l permet d'obtenir un nettoyage efficace pour une durée de service élevée.

L'appareil est équipé d'un entraînement de traction, le moteur de traction est alimenté par une batterie de traction. Les batteries peuvent être chargées à l'aide d'un chargeur branché sur une prise de courant de 230-V. La batterie et le chargeur sont déjà fournis avec les variantes Package.

Remarque

L'appareil peut être équipé de différents accessoires en fonction des tâches de nettoyage souhaitées. Demandez notre catalogue ou visitez notre site internet www.kaercher.com.

Utilisation conforme

Cet appareil convient à un usage commercial et industriel, p.ex. dans les halls logistiques, les usines, les installations industrielles, les parkings, les salons et le commerce de détail. Utilisez cet appareil uniquement suivant les indications dans cette notice d'utilisation.

- Utiliser l'appareil uniquement pour le nettoyage de sols résistants à l'humidité et au polissage.
- L'appareil a été conçu pour le nettoyage de sols à l'intérieur ou dans les surfaces couvertes. Pour d'autres domaines d'application, l'utilisation de brosses alternatives ou l'utilisation du dispositif de balayage doit être vérifiée.
- La plage de températures d'utilisation est comprise entre +5 °C et +40 °C.
- L'appareil n'est pas adapté au nettoyage de sols gelés (p.ex. dans les chambres froides).
- Sur la variante Combo : L'appareil peut franchir des marches de 2 cm au maximum.
- L'appareil ne peut pas être utilisé sans filtre anti-peluches et filtre d'eau sale.
- L'appareil n'est pas conçu pour le nettoyage de voies de circulation publiques.
- L'appareil ne doit pas être utilisé sur des sols sensibles à la pression. Tenir compte de la charge surfacique admissible du sol. La charge surfacique causée par l'appareil est indiquée dans les *Caractéristiques techniques*.
- Équiper l'appareil exclusivement des accessoires et pièces de rechange d'origine.
- L'appareil n'est pas adapté à une utilisation dans des environnements à risque d'explosion.

- L'appareil ne doit pas absorber de gaz inflammables, d'acides non dilués ou de solvants. Il s'agit notamment de l'essence, des diluants pour peinture ou du mazout, qui peuvent former des mélanges explosifs en tourbillonnant avec l'air aspiré. Ne pas mettre en contact non plus avec de l'acétone, des acides dilués ou des solvants, car ces produits attaquent les matériaux utilisés dans l'appareil.

Protection de l'environnement



Les matériaux d'emballage sont recyclables. Veuillez éliminer les emballages dans le respect de l'environnement.



Les appareils électriques et électroniques contiennent des matériaux précieux recyclables et souvent des composants tels que des piles, batteries ou de l'huile représentant un danger potentiel pour la santé humaine et l'environnement, s'ils ne sont pas manipulés ou éliminés correctement. Ces composants sont cependant nécessaires pour le fonctionnement correct de l'appareil. Les appareils marqués par ce symbole ne doivent pas être jetés dans les ordures ménagères.

Remarques concernant les matières composantes (REACH)

Les informations actuelles concernant les matières composantes sont disponibles sous : www.kaercher.com/REACH

Garantie

Les conditions de garantie publiées par notre société commerciale compétente s'appliquent dans chaque pays. Nous remédions gratuitement aux défauts possibles sur votre appareil dans la durée de garantie dans la mesure où la cause du défaut est un vice de matériau ou de fabrication. En cas de garantie, veuillez vous adresser à votre distributeur ou au point de service après-vente autorisé le plus proche avec la facture d'achat.

(Voir l'adresse au dos)

Accessoires et pièces de rechange

Utiliser exclusivement des accessoires et pièces de rechange originaux. Ceux-ci garantissent le fonctionnement sûr et sans défaut de votre appareil.

Des informations sur les accessoires et pièces de rechange sont disponibles sur le site Internet www.kaercher.com.

Étendue de livraison

Lors du déballage, vérifiez que le contenu de la livraison est complet. Si des accessoires manquent ou en cas de dommage dû au transport, veuillez informer votre distributeur.

Consignes de sécurité

Avant la première utilisation de l'appareil, veuillez lire et observer le présent manuel d'utilisation et la brochure de consignes de sécurité fournie pour les appareils de nettoyage à brosse n° 5.956-251.0 et agir en conséquence.

L'appareil est autorisé pour un fonctionnement sur des surfaces d'une inclinaison limitée (voir le chapitre « Caractéristiques techniques »).

⚠ AVERTISSEMENT L'appareil peut basculer

Risque de blessures

N'utilisez l'appareil que sur des surfaces ne dépassant pas l'inclinaison autorisée (voir le chapitre « Caractéristiques techniques »).

⚠ AVERTISSEMENT

Risque d'accident dû à une commande incorrecte
Des personnes peuvent être blessées.

Les opérateurs doivent être formés convenablement à l'usage de cet appareil.

Utilisez l'appareil uniquement si le capot et tous les couvercles sont fermés.

Dispositifs de sécurité

⚠ PRÉCAUTION

Dispositifs de sécurité manquants ou modifiés !
Les dispositifs de sécurité servent à vous protéger.

Ne pas contourner, enlever ou rendre inopérants les dispositifs de sécurité

Protection thermique

Pour une mise hors service immédiate de toutes les fonctions : mettre l'interrupteur de sécurité en position « 0 ».

- L'appareil freine fortement lorsque l'interrupteur de sécurité est désactivé.
- L'interrupteur de sécurité agit directement sur toutes les fonctions de l'appareil.

Interrupteur de siège

Si l'opérateur quitte le siège pendant le travail ou pendant la conduite, l'interrupteur du siège coupe le moteur de traction après une brève temporisation.

Symboles d'avertissements

Respecter les avertissements suivants lors de la manipulation de batteries :

	Observer les remarques dans le manuel d'utilisation de la batterie et sur la batterie ainsi que dans ce manuel d'utilisation.
	Porter une protection oculaire.
	Tenir les enfants éloignés d'acides et de batteries.
	Risque d'explosion
	Le feu, les étincelles, les flammes nues et fumer sont interdits.
	Risque de brûlure chimique
	Premiers secours.
	Avertissement
	Élimination
	Ne pas jeter les batteries usagées avec les déchets ménagers.

⚠ DANGER

Danger dû à l'explosion

Risque de blessure et d'endommagement

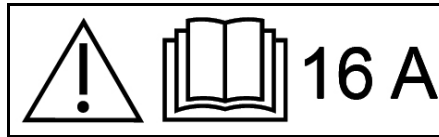
Ne placer aucun outil ou objet similaire sur la batterie, c'est-à-dire sur les pôles d'extrémité et les connecteurs de cellules.

⚠ DANGER

Risque de blessures !

Ne jamais mettre les plaies en contact avec le plomb. Se nettoyer toujours les mains après avoir travaillé sur les batteries.

Symboles sur le chargeur



⚠ DANGER

Risque d'incendie

Lors du raccordement à une prise de courant à un contact électrique entre la fiche et la prise de courant, la fiche du chargeur et la prise de courant utilisés peuvent devenir très chauds.

Vérifier, avant de brancher la fiche secteur que la prise de courant est homologuée pour un courant de 16 A et se trouve en parfait état technique.

Vérifier la propreté et le bon état de la fiche secteur.

⚠ PRÉCAUTION

N'utilisez pas l'appareil conjointement avec d'autres appareils sur des câbles de rallonge équipés de prises multiples.

Description de l'appareil

Aperçu de l'appareil façade

Illustration B

- 1 Volant
- 2 Remplissage automatique du réservoir d'eau propre
- 3 Capot de l'unité de pré-balayage***
- 4 Balai latéral*
- 5 Moteur de traction
- 6 Support de la lèvre de raclage
- 7 Joint racler
- 8 Suceur

* En option

*** Variante Combo uniquement

Aperçu de l'appareil à l'arrière

Illustration A

- 1 Toit de protection*
- 2 Gyrophare*
- 3 Spot bleu arrière/avant*
- 4 Lance de pulvérisation d'aspiration pour DOSE Dosage de détergent*
- 5 Couvercle du bac d'eau sale
- 6 Flexible de vidange de l'eau propre
- 7 Flexible de vidange de l'eau sale
- 8 Nettoyage manuel du réservoir - Pistolet de pulvérisation
- 9 Tuyau d'aspiration
- 10 Protection anti-collision de la barre d'aspiration*
- 11 Ouverture de révision du réservoir d'eau sale
- 12 Cuve à poussière***
- 13 Couvercle eau propre
- 14 Pupitre de commande

* En option

*** Variante Combo uniquement

Aperçu de l'appareil Siège

Illustration C

- 1 Bac Détergent pour DOSE Dosage du détergent*
- 2 Siège
- 3 Bouton de volant
- 4 Levier de réglage du poids
- 5 Levier de réglage de la longueur du siège

* En option

Aperçu de l'appareil réservoir d'eau sale

Illustration D

- 1 Support pour réservoir d'eau sale
- 2 Flotteur
- 3 Protection contre les chocs eau sale
- 4 Couvercle du bac d'eau sale
- 5 Panier impuretés grossières

- 6 Préfiltre turbine
- 7 Bac d'eau sale

Aperçu de l'appareil Pédales

Illustration AP

- 1 Pédale du flap pour déchets volumineux
- 2 Pédale de freinage
- 3 Pédale d'accélération

Aperçu de l'appareil Unité de pré-balayage

Illustration E

- 1 Cache du corps de filtre
- 2 Capot de l'unité de pré-balayage***
- 3 Balai latéral***
- 4 Corps de filtre
- 5 Cuve à balayures

*** Variante Combo uniquement

Plaque signalétique

Illustration AJ

- 1 Plaque signalétique

Tableau de commande

Illustration F

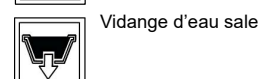
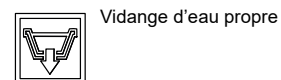
- 1 Programmeur
- 2 Écran
- 3 Code QR pour la vidéo How-to
- 4 Bouton d'information pour le guidage par menu sur l'écran
- 5 Interrupteur du sens de la marche
- 6 Klaxon à 2 niveaux
- 7 Solution de nettoyage MARCHE/ARRET
- 8 Balai latéral/brosse de lavage latérale MARCHE/ARRÊT (option balai latéral sur la variante Combo)
- 9 Clé intelligente
- 10 Pente maximale admissible
- 11 Interrupteur de sécurité

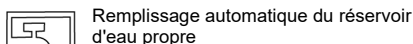
Programmeur

Illustration G

- 1 0
L'appareil est hors tension.
- 2 Course de transport
Conduire l'appareil sur le lieu d'intervention.
- 3 Programme Éco
Nettoyer le sol à l'eau (avec un volume d'eau et une vitesse de rotation de la brosse réduits) et aspirer l'eau sale (avec une puissance d'aspiration réduite).
- 4 Autolavage
Nettoyer le sol à l'eau et aspirer l'eau sale.
- 5 Augmentation de la pression d'appui au sol de la brosse
Nettoyer le sol à l'eau (avec une pression d'appui au sol de la brosse et une quantité d'eau accrues) et aspirer l'eau sale.
- 6 Récurage/placement sans aspiration
Nettoyer le sol à l'eau et laisser agir le détergent.
- 7 Aspiration
Aspirer l'eau sale.
- 8 Lustrage
Lustrer le sol avec une vitesse de rotation de la brosse élevée sans appliquer de liquide.

Symboles sur l'appareil





Remplissage automatique du réservoir d'eau propre



Retirer le panier impuretés grossières



Point d'arrimage

* En option

Montage

Batteries

Batteries, chargeurs recommandés

	Référence
Jeu de batteries	2.815-108.0
Chargeur	4.035-191.0
Volume (m3)*	71,78
Débit d'air (m3/h)**	27,71

* Volume minimal de la pièce de chargement des batteries

** Flux d'air minimal entre la pièce de chargement des batteries et l'environnement

Les batteries et chargeurs sont disponibles dans les magasins spécialisés.

Dimensions maximales de la batterie

Longueur	Largeur	Hauteur
842	627 mm	537 mm

Lors de la mise en place des batteries humides, prendre en compte ce qui suit :

- Les dimensions maximales de la batterie doivent être respectées.
- Lors de la charge de batteries humides, le siège doit être basculé vers le haut.
- Lors de la charge de batteries humides, les prescriptions du fabricant de batteries doivent être respectées.

Insérer et raccorder les batteries

Sur la version Bp, les batteries sont déjà intégrées. Si vous n'avez pas reçu de variante Bp, les batteries ont été mises à niveau dans la société nationale ou chez votre revendeur de confiance. Cela peut être dû à des raisons de disponibilité, de temps, de coût, d'importation, de service, de transport ou des raisons similaires à votre avantage.

ATTENTION

Risque d'endommager l'électronique de commande !

L'électronique de commande peut être détruite en inversant la polarité des connexions de la batterie.

Respectez la polarité lorsque vous raccordez la batterie.

1. Régler la position du volant complètement vers l'avant.
2. Faire pivoter le siège vers l'avant.
3. Retirer la vis de la butée de siège.
4. Débrancher la fiche de l'interrupteur de contact de siège et la repousser à travers l'ouverture.

Illustration AO

- ① Fiche interrupteur de contact de siège
5. Déverrouiller le siège et le tirer vers le haut.
6. Démontez la fiche de l'interrupteur de contact de siège du support.
7. Décrochez le support de la console de siège et fermer la console de siège.
8. Dévisser les charnières de la console de siège.
9. Déposer la console de siège dans l'espace pour les pieds.
10. Sur la variante DOSE : Démontez le bac pour le bidon de détergent.
11. Sur la variante Fleet : Démontez les câbles.
12. Soulever le cache de la batterie.
13. Démontez le réservoir d'eau propre à droite.
14. Démontez la tôle latérale du coffret de batterie à droite.
15. Insérer la batterie. Liaisons de la batterie à l'avant dans le sens de la marche.
16. Brancher le câble de liaison sur les pôles (+) et (-) encore libres de la batterie. Poser le câble de manière à ce qu'il ne puisse pas être coincé par le siège.
17. Sur la variante Fleet : Monter les câbles.
18. Monter la tôle latérale du coffre à batterie à droite.
19. Monter le réservoir d'eau propre à droite.
20. Poser le cache de la batterie.

21. Brancher la fiche de la batterie.
22. Poser la console de siège.
23. Visser les charnières de la console de siège.
24. Ouvrir la console de siège et accrocher le support pour la console de siège.
25. Monter la fiche de l'interrupteur de contact de siège sur le support.
26. Insérer le siège.
27. Brancher la fiche de l'interrupteur de contact de siège.
28. Monter la vis de la butée de siège.
29. Faire pivoter le siège vers le bas.
30. Régler le volant.

⚠ AVERTISSEMENT

Danger de mort par incendie ou explosion si les batteries sont en décharge profonde !

Un incendie peut se produire en cas de recharge incorrecte de batteries en décharge profonde.

Ne pas utiliser l'appareil si la batterie est en décharge profonde.

Avant de mettre le système en service, s'assurer que la batterie est chargée.

Chargement de la batterie

Remarque

L'appareil dispose d'une protection contre la décharge profonde, c'est à dire que lorsque la valeur minimale autorisée de capacité est atteinte, l'appareil peut seulement être conduit. L'affichage « Batterie vide - veuillez charger » apparaît à l'écran.

Lors de l'utilisation d'autres batteries (par ex. d'autres fabricants), la protection contre les décharges profondes de la batterie concernée doit être réinitialisée par le service après-vente Kärcher.

⚠ DANGER

Danger de mort dû à une décharge électrique !

Une mauvaise utilisation du chargeur peut entraîner un risque de choc électrique

Respectez la tension du secteur et le fusible sur la plaque signalétique de l'appareil.

N'utiliser le chargeur que dans les pièces sèches et suffisamment aérées.

Risque d'explosion lors du chargement de la batterie !

La charge de la batterie entraîne la formation de gaz inflammables

Ne chargez les batteries que dans un local approprié.

Le local doit avoir un volume minimal en fonction du type de batterie et un renouvellement d'air avec un débit d'air minimal (voir « Batteries recommandées »).

Charger les batteries humides uniquement si le siège est relevé.

Remarque

La durée de charge est d'env. 10-12 heures heures.

Les chargeurs recommandés (adaptés aux batteries utilisées) disposent d'une régulation électronique et terminent d'eux-mêmes le cycle de charge.

Ne pas utiliser l'appareil pendant le processus de charge.

1. Déplacer l'appareil directement jusqu'au chargeur en évitant les pentes.
2. Faire pivoter le siège vers le haut.
3. Débrancher la fiche de la batterie et le connecter au câble de charge.
4. Brancher le chargeur sur le secteur et le mettre en marche.

Après le chargement

1. Éteindre le chargeur et le débrancher.
2. Débrancher le câble de la batterie du câble de charge et le relier à l'appareil.

Remarque

Poser le câble de charge dans le compartiment de la batterie de manière à ce qu'il ne puisse pas être coincé.

Batteries sans maintenance (batteries à éléments humides)

⚠ DANGER

Remplir en eau lorsque la batterie est déchargée

Risque de brûlure dû à une fuite d'acide, destruction des vêtements

Utiliser des lunettes de protection, des vêtements de protection et des gants de protection lors de la manipulation d'acide de batterie.

Respecter les consignes.

Rincer immédiatement avec beaucoup d'eau les éventuelles projections d'acide sur la peau ou les vêtements.

ATTENTION

Utilisation d'eau avec des additifs

Batteries défectueuses, perte de garantie

Pour remplir les batteries, utilisez uniquement de l'eau distillée ou de l'eau déminéralisée (EN 50272-T3).

N'utilisez aucun additif externe, appelés améliorants, sous peine d'annuler la garantie.

1. Ajouter de l'eau distillée une heure avant la fin du processus de charge. Ce faisant, observer le niveau d'acide sur le repère de la batterie. Toutes les cellules doivent expulser du gaz à la fin du processus de charge.
2. Retirer l'eau renversée. Pour ce faire, procéder comme décrit dans le chapitre « Entretien et maintenance » au paragraphe « Nettoyage des batteries ».

Indicateur de batterie

L'état de charge de la batterie est affiché sur l'écran du pupitre de commande.

- La longueur de la barre indique le niveau de charge de la batterie.

Déballage

Remarque

Pour une mise hors service immédiate de toutes les fonctions, tourner l'interrupteur de sécurité en position « 0 ».

1. Retirer le film d'emballage.
2. Retirer la bande de serrage.
3. Dévisser les planches et les bois de la palette.

Illustration H

- ① Bois
- ② Planche
- ③ Cale
4. Placer les bois devant la palette.
5. Poser les planches sur les bois.
6. Visser les planches.
7. Faire glisser le bloc d'appui fourni dans l'emballage sous la rampe.
8. Retirer les baguettes de bois devant les roues.

Illustration I

- ① Bois
- ② Planche
- ③ Cale
9. Pousser l'appareil de la palette.

Pousser l'appareil hors de la palette

Remarque

Ne monter la barre d'aspiration qu'après le déchargement.

1. Desserrer le frein de stationnement à l'aide du levier (voir chapitre Pousser l'appareil).
2. Une personne doit prendre place sur le siège et, en cas de danger, appuyer sur la pédale de frein pendant la poussée.
3. Faire descendre l'appareil de la palette par la rampe.
4. Serrer le frein de stationnement à l'aide du levier.

Sortir de la palette

Pour sortir de la palette, les batteries doivent être installées et chargées.

Remarque

Ne monter la barre d'aspiration qu'après le déchargement.

1. Insérer la clé intelligente sur le pupitre de commande.
2. Mettre l'appareil en marche à l'aide de l'interrupteur Easy-Operation.
3. Régler le programmeur sur course de transport.
4. Mettre le commutateur de sens de la marche sur avance.
5. Appuyer sur la pédale d'accélérateur.
6. Pousser l'appareil lentement de la palette.
7. Éteindre l'appareil à l'aide de l'interrupteur Easy-Operation.

Montage des brosses

Variante BD

Les disques brosses doivent être montés avant la mise en service (voir chapitre Travaux de maintenance).

Variante BR

Les brosses sont montées.

Montage de la barre d'aspiration

1. Faire pivoter les deux leviers de serrage vers le haut.

Illustration M

- ① Tuyau d'aspiration
- ② Suspension pour barre d'aspiration
- ③ Levier de blocage
- ④ Suceur
- ⑤ Lèvre d'aspiration avec bande de serrage

2. Accrocher la barre d'aspiration dans la suspension pour la barre d'aspiration.
3. Faire pivoter les deux leviers de serrage vers le bas.

Fonctionnement

⚠ DANGER

Chute d'objets

Risque de blessures

Ne pas utiliser l'appareil sans toit de protection contre les chutes d'objets dans des zones où il existe un risque que le personnel de service soit touché par des chutes d'objets.

ATTENTION

Situation à risque pendant le fonctionnement

Risque de blessures

En cas de danger, mettez l'interrupteur de sécurité en position « 0 ».

Démarrage de l'appareil

1. Prendre place sur le siège du conducteur.
2. Insérer la clé intelligente.
3. Mettre l'interrupteur de sécurité en position « 1 ».
4. Tourner le programmeur sur la fonction souhaitée.
5. Si l'un des affichages ci-dessous apparaît à l'écran, retirer le pied de la pédale d'accélération, positionner l'interrupteur de sécurité sur « 0 » et procéder aux travaux de maintenance nécessaires.

Écran	Action
entretien Barre d'aspirat	Nettoyer le suceur.
entretien Tete de brosse	Vérifier l'usure des brosses et les nettoyer.
entretien lèvres aspirat	Vérifier l'usure et le réglage des lèvres d'aspiration.
entretien filtre turbine	Nettoyer le tamis de turbine.
entretien filtre eau rob	Nettoyer le filtre d'eau propre.

6. Appuyer sur le bouton Info.
7. Réinitialiser le compteur pour la maintenance correspondante (voir « Clé intelligente grise/Réinitialisation du compteur de maintenance »).

Remarque

Si le compteur n'est pas réinitialisé, l'affichage de maintenance réapparaît à chaque mise sous tension de l'appareil.

Vérification du frein de stationnement

⚠ DANGER

Danger de mort en raison d'un frein de stationnement défectueux !

L'appareil peut rouler de manière incontrôlée si le frein de stationnement ne fonctionne pas correctement. Avant chaque utilisation, vérifiez le fonctionnement du frein de stationnement sur une surface plane.

1. Démarrer l'appareil.
2. Mettre le commutateur de sens de la marche sur « avance ».
3. Régler le programmeur sur course de transport.
4. Appuyer légèrement sur la pédale d'accélération. Le frein doit se déverrouiller de manière audible. L'appareil doit se mettre à rouler légèrement sur la surface plane.
5. Relâcher la pédale d'accélération.
Le frein doit être verrouillé de manière audible.

Si le frein de stationnement ne se verrouille pas, mettre l'appareil hors service, le sécuriser contre tout déplacement incontrôlé et contacter le service après-vente.

Vérifier le frein à pied

⚠ DANGER

Risque d'accident en raison d'un frein à pied défectueux !

L'appareil peut rouler de manière incontrôlée si le frein à pied ne fonctionne pas correctement. Avant chaque utilisation, vérifiez le fonctionnement du frein à pied.

1. Démarrer l'appareil.
2. Mettre le commutateur de sens de la marche sur « avance ».
3. Régler le programmeur sur course de transport.
4. Appuyer sur l'accélérateur.
5. Pendant la conduite, retirer le pied de la pédale d'accélération et actionner le frein à pied.
L'appareil doit ralentir sensiblement.

Si ce n'est pas le cas, mettre l'appareil hors service et appeler le service après-vente.

Conduite

⚠ DANGER

Absence de freinage

Risque d'accident

Avant d'utiliser l'appareil, vérifiez impérativement le fonctionnement du frein de stationnement. N'utilisez en aucun cas l'appareil si le frein de stationnement ne fonctionne pas.

⚠ DANGER

Absence de freinage pendant le fonctionnement

Si l'appareil ne freine plus pendant le fonctionnement, procéder comme suit :

Si l'appareil ne s'arrête pas sur une rampe avec une pente de plus de 2 % lors du relâchement de la pédale d'accélérateur, il n'est possible de mettre l'interrupteur de sécurité en position « 0 » pour des raisons de sécurité qu'après vérification du bon fonctionnement mécanique du frein de stationnement avant de démarrer l'appareil.

Une fois à l'arrêt, mettre l'appareil hors service et appelez le service client.

Respecter les consignes de maintenance des freins.

⚠ DANGER

Conduite imprudente

Risque de basculement

Dans le sens de la marche, n'emprunter que des inclinaisons de 15 % maximum (variante RI) et de 10 % maximum (variante RI Combo). Inclinaisons perpendiculaires au sens de la marche jusqu'à un maximum de 15 %.

Ne tournez pas dans des inclinaisons ou des pentes. Conduisez lentement dans les virages et sur sol mouillé.

Ne conduisez l'appareil que sur une base consolidée.

Dispositif de balayage pivotant sur la variante Combo

Risque d'accident accru

Être particulièrement prudent lorsque de la conduite en marche arrière.

Lors des mouvements de direction, tenir compte du pivotement du dispositif de balayage.

Remarque

Il est possible de modifier le sens de la marche pendant la conduite. Il est possible, p.ex., de polir des taches très ternes peuvent à l'aide de plusieurs déplacements d'avant en arrière.

1. Prendre la position assise.
2. Insérer la clé intelligente.
3. Régler le programmeur sur « Course de transport ».
4. Régler le sens de la marche avec le commutateur de sens de la marche sur le pupitre de commande.
5. Déterminer la vitesse de conduite en actionnant la pédale d'accélération.
6. Relâcher la pédale d'accélération.
L'appareil s'arrête.
- Le moteur de traction est coupé en cas de surcharge.
Un message d'erreur apparaît à l'écran. Si la commande surchauffe, l'unité d'entraînement concernée est coupée.
7. Laisser refroidir l'appareil pendant au moins 15 minutes.
8. Régler le programmeur sur « 0 », attendre brièvement et le régler sur le programme souhaité.

Réglage du siège du conducteur

Illustration J

- ① Réglage du poids à 3 niveaux 60-120 Kg
- ② Réglage de l'inclinaison du dossier de 3° vers l'avant et de 13° vers l'arrière
- ③ Réglage de la longueur d'assise

1. Actionner le levier de réglage du siège.
2. Déplacer le siège dans la position souhaitée.
3. Relâcher le levier de réglage du siège.

Régler le volant

1. Desserrer les écrous papillon pour régler le volant.
2. Positionner le volant.
3. Serrer les écrous papillon.

Vérifier le filtre anti-peluches

ATTENTION

Endommagement des turbines d'aspiration !

Le fonctionnement sans filtre anti-peluches peut endommager la turbine d'aspiration.

Ne pas utiliser l'appareil sans le filtre anti-peluches.

1. Avant d'utiliser l'appareil, le filtre à peluches doit être vérifié pour les points suivants :
 - Est-il présent ?
 - Est-il en bon état pour l'utilisation ?
 - Est-il correctement monté ?

Illustration AL

- ① Filtre anti-peluches

2. Remplacer tout filtre anti-peluches endommagé.

Pousser l'appareil

1. Desserrer le frein de stationnement en tirant le levier.

Remarque

Le levier doit être tiré de manière continue.

⚠ DANGER

Risque de blessure dû à un appareil roulant !

Le frein de stationnement ne peut être desserré qu'en se penchant et en se tenant dans la zone de danger. Utiliser un objet pour maintenir le levier en position tirée continue et s'éloigner immédiatement de la zone de danger après avoir desserré le frein de stationnement.

Illustration AK

- ① Levier du frein de stationnement
2. Pousser l'appareil.
3. Refermer le frein de stationnement en relâchant le levier.

Remplissage en eau propre

Remplissage en eau propre

1. Ouvrir le couvercle du réservoir d'eau propre.
2. Fixer le flexible d'eau propre avec l'agrafe.
3. Remplir en eau propre (60 °C au maximum) jusqu'à env. 5 cm en-dessous de l'entonnoir.

Remarque

Avant la première utilisation, remplir complètement le réservoir d'eau fraîche afin de purger le système de conduite d'eau.

4. Fermer le couvercle du réservoir d'eau propre.

Remplir le réservoir d'eau propre avec le système de remplissage automatique (en option)

Remarque

Nous vous recommandons d'utiliser un flexible avec un raccord Aquastop du côté de l'appareil. Cela permet de minimiser les projections d'eau lors de la séparation après le remplissage.

1. Raccorder le flexible d'eau avec le système de remplissage automatique.
2. Ouvrir l'arrivée d'eau (max. 60 °C, max. 10 bars).
3. Surveiller le remplissage, le système de remplissage automatique interrompt l'arrivée d'eau lorsque le réservoir d'eau propre est plein.
4. Fermer l'arrivée d'eau.
5. Retirer le flexible d'eau.

Remplissage du détergent

Consignes pour les détergents

⚠ AVERTISSEMENT

Détergents non adaptés

Risque pour la santé, endommagement de l'appareil. Utilisez uniquement les détergents recommandés. En cas d'utilisation d'autres détergents, l'utilisateur est responsable du risque élevé envers la sécurité de fonctionnement et le risque d'accident.

Utilisez uniquement des détergents sans solvant, sans acide chlorhydrique ni acide fluorhydrique.

Respectez les consignes de sécurité sur les détergents.

Remarque

N'utilisez pas de détergents fortement moussants.

Détergents recommandés

Utilisation	Détergents
Nettoyage d'entretien de tous les sols résistant à l'eau	CA 50 C RM 756
Nettoyage d'entretien avec des composants d'entretien	RM 746 RM 780
Nettoyage d'entretien et nettoyage de fond de sols industriels	RM 69
Nettoyage d'entretien des revêtements brillants	RM 755
Nettoyage d'entretien et nettoyage de fond de carreaux de faïence	RM 753
Nettoyage d'entretien et nettoyage à fond des revêtements résistants aux acides	RM 751
Nettoyage et désinfection	RM 732
Nettoyage de fond de tous les revêtements de sol résistants aux alcalis	RM 752
Nettoyage de fond et décapage des sols sensibles aux alcalis	RM 754

Remplissage de détergent dans le réservoir d'eau propre

Remarque

Remplir d'abord le réservoir de détergent avec de l'eau, puis ajouter le détergent au réservoir en respectant le dosage. Si le détergent est versé en premier, cela peut entraîner une forte formation de mousse.

ATTENTION

Risque de colmatage

Lors de l'ajout du détergent dans le réservoir d'eau propre, le détergent peut sécher et perturber le fonctionnement du dispositif de dosage.

Après avoir ajouté le détergent dans le réservoir d'eau propre, rincer l'appareil à l'eau claire : Sélectionner un programme de nettoyage avec application d'eau, régler la quantité d'eau sur la valeur la plus élevée, régler le dosage de détergent sur « 0 ».

Remplir en détergent avec le dispositif de dosage (en option)

Le détergent est ajouté à l'eau propre par un dispositif de dosage avant d'arriver à la tête de nettoyage.

Remarque

Un maximum de 3% de détergent peut être ajouté avec le dispositif de dosage. Si le dosage est plus élevé, le détergent doit être ajouté dans le réservoir d'eau propre.

ATTENTION

Risque de colmatage

Lors de l'ajout du détergent dans le réservoir d'eau propre, le détergent peut sécher et perturber le fonctionnement du dispositif de dosage.

Après avoir ajouté le détergent dans le réservoir d'eau propre, rincer l'appareil à l'eau claire : Sélectionner un programme de nettoyage avec application d'eau, régler la quantité d'eau sur la valeur la plus élevée, régler le dosage de détergent sur 0.

1. Placer le bidon avec le détergent dans le bac à détergent derrière le siège.
2. Dévisser le couvercle du bidon.
3. Insérer la lance d'aspiration du détergent du dispositif de dosage dans le bidon.

Remarque

- L'appareil dispose d'un indicateur de niveau d'eau propre à l'écran. Lorsque le réservoir d'eau propre est vide, le dosage de détergent est également arrêté. La tête de nettoyage continue de fonctionner sans apport de liquide.
- Lorsque le bidon de détergent est vide, le dosage est également arrêté. Un symbole de remarque apparaît à l'écran. La tête de nettoyage n'est plus alimentée qu'en eau propre.

Définir les paramètres (clé intelligente jaune)

Les paramètres des différents programmes de nettoyage sont pré-réglés dans l'appareil.

Différents paramètres peuvent être modifiés en fonction de l'autorisation de la clé intelligente jaune.

La modification des paramètres n'est effective que jusqu'à ce qu'un autre programme de nettoyage soit sélectionné avec le commutateur de programme.

Si les paramètres doivent être modifiés de façon permanente, une clé intelligente grise doit être utilisée pour le réglage. Le réglage est décrit dans la section « Clé intelligente grise ».

Remarque

Uniquement pour la tête de nettoyage R : Quasi tous les textes sur l'écran associés au réglage des paramètres sont trais clairs. Si vous avez besoin d'informations plus précises sur les paramètres, veuillez contacter le service après-vente.

- **Fine Clean** : faible vitesse de rotation de la brosse pour l'élimination du voile gris sur la céramique.
 - **Whisper Clean** : vitesse moyenne de rotation de la brosse pour le nettoyage d'entretien avec niveau sonore réduit.
 - **Power Clean** : vitesse élevée de rotation de la brosse pour le lustrage, la cristallisation et le balayage.
1. Régler le programmeur sur le programme de nettoyage souhaité.
 2. Appuyer sur le bouton Info.
 3. Tourner le bouton Info jusqu'à l'affichage du paramètre souhaité.
 4. Appuyer sur le bouton Info. La valeur réglée clignote.
 5. Régler la valeur souhaitée en tournant le bouton Info.
 6. Confirmer le réglage modifié en appuyant sur le bouton Info ou attendre que la valeur réglée soit appliquée automatiquement au bout de 10 secondes.

Régler le suceur

Le suceur n'a besoin d'être réajusté que dans des cas particuliers. Le réglage d'usine convient à la plupart des applications.

Réglage de l'inclinaison du suceur

régler l'inclinaison de manière à ce que les lèvres d'aspiration de la barre d'aspiration soient appuyées régulièrement sur le sol, sur toute leur longueur.

1. Arrêter l'appareil sur une surface sans pente.
2. Sélectionner le programme "Aspiration".
3. Conduire l'appareil légèrement vers l'avant. La barre d'aspiration est abaissée.
4. Lire le niveau à bulle.

Illustration N

- ① Vis
 - ② Écrou
 - ③ Niveau à bulle
5. Desserrer l'écrou M 12 en maintenant la vis à six pans M 10 à l'aide d'une clé plate.
 6. Régler la vis de sorte que l'affichage du niveau à bulle se trouve entre les deux traits.
 7. Serrer l'écrou M 12 en maintenant la vis à six pans M 10 à l'aide de la clé plate.
 8. Pour contrôler le nouveau réglage, faire avancer un peu l'appareil avec la barre d'aspiration abaissée en mode aspiration et observer le niveau à bulle. Répéter éventuellement le processus de réglage.

Balayage (variante Combo uniquement)

Le dispositif de balayage ramasse les impuretés non adhérentes avant le nettoyage du sol.

⚠ AVERTISSEMENT

Pièces mobiles

Risque de blessures

Observer que la turbine d'aspiration, les balais latéraux et le nettoyage du filtre continuent de fonctionner après l'arrêt.

ATTENTION

Utilisation non conforme de l'appareil lors du balayage

Risque d'endommager le dispositif de balayage.

Ne pas balayer de rubans d'emballage, fils métalliques ou autres similaires.

Ne franchir que des marches de 2 cm maximum.

Ne balayer que des surfaces sèches afin d'éviter l'obstruction et la contamination du filtre à poussière.

1. Activer l'interrupteur « Balayage ».
- Le dispositif de balayage est activé.

Flap pour déchets volumineux

Pour balayer des objets plus gros (jusqu'à environ 6 cm de hauteur), le flap pour déchets volumineux peut être soulevé.

⚠ DANGER

Risque de blessure par les produits balayés !

L'ouverture du flap pour déchets volumineux permet d'éjecter les produits balayés.

Ne soulever le flap pour déchets volumineux que lorsque personne ne se trouve à proximité.

Remarque

Lorsque le flap pour déchets volumineux est soulevé, l'effet de balayage et l'aspiration de la poussière se détériorent. Ne soulever le flap pour déchets volumineux que si cela est nécessaire.

1. Actionner la pédale pour soulever le flap pour déchets volumineux.

Terminer le balayage

1. Mettre l'interrupteur « Balayage » sur « 0 ».

Le dispositif de balayage est désactivé. Une fois le balayage terminé, le filtre à poussière est nettoyé pendant env. 15 secondes.

Brosse de lavage latérale (option)

La brosse de lavage latérale facilite le travail près des bordures.

Illustration AS

- ① Sortir/rentre la brosse de lavage latérale
 - ② Activer/désactiver la brosse de lavage latérale
1. Appuyer sur l'interrupteur « Activer/désactiver la brosse de lavage latérale ».
- La brosse de lavage latérale est activée/désactivée.
 2. Appuyer sur l'interrupteur « Rentrer/sortir la brosse de lavage latérale ».

La brosse de lavage latérale est rentrée/sortie.

Terminer l'utilisation

Fin du nettoyage

1. Régler le sélecteur de programme sur conduite.
2. Réaliser encore un petit déplacement. L'eau résiduelle est aspirée.
3. Tourner le sélecteur de programme en position « 0 ».
4. Retirer la clé intelligente.
5. Charger la batterie le cas échéant.

Vider le bac d'eau sale

⚠ AVERTISSEMENT

Élimination non conforme des eaux usées

Pollution

Respectez les prescriptions locales de traitement des eaux usées.

Remarque

Lorsque le réservoir d'eau sale est plein, la turbine d'aspiration s'arrête et l'écran affiche « Réservoir d'eau sale plein ».

1. Retirer le flexible de vidage d'eau sale de son support.
2. Abaisser l'extrémité du flexible sur le dispositif d'élimination.

Illustration P

3. Vider l'eau sale en ouvrant le couvercle du flexible de vidage. Presser ou tourner le dispositif de dosage pour réduire le débit d'eau.
4. Retirer le pistolet de pulvérisation de la fixation.
5. Régler le sélecteur de programme sur transport.
6. Sélectionner « Rinçage du réservoir » sur l'écran.
 - a Appuyer sur le bouton Info.
 - b Sélectionner le menu « Rinçage du réservoir ».
7. Ouvrir la vanne d'arrêt à l'arrière du réservoir d'eau sale.
8. Rincer le réservoir d'eau sale à l'aide de la buse de pulvérisation.
9. Accrocher la buse de pulvérisation dans la fixation.
10. Fermer le couvercle sur le flexible de vidage.
11. Enfoncer le flexible d'eau sale dans la fixation de l'appareil.
12. Fermer la vanne d'arrêt à l'arrière du réservoir d'eau sale.
13. Sélectionner « Rinçage du réservoir » sur l'écran.

Vider la cuve à poussière

Remarque

La cuve à poussière ne peut être retirée que par le côté conducteur et n'existe que sur les têtes de nettoyage R.

1. Tirer la patte.
2. Pivoter le support de la lèvre de raclage pour l'ouvrir.
3. Retirer la cuve à poussière.

Illustration AI

- ① Patte
- ② Support de la lèvre de raclage
- ③ Cuve à poussière

4. Vider la cuve à poussière.
5. Insérer la cuve à poussière.

Remarque

La cuve à poussière doit s'enclencher.

6. Pivoter le support de la lèvre de raclage pour le fermer.

Vidanger l'eau propre

ATTENTION

Solution de nettoyage dans le réservoir d'eau propre

Endommagement du réservoir d'eau propre, des vannes et joints

Ne jamais laisser la solution de nettoyage dans le réservoir d'eau propre après l'utilisation.

1. Sortir le flexible de vidage de l'eau propre du support et l'abaisser au-dessus d'un bac de collecte adapté.
2. Vider la solution de nettoyage.
3. Retirer le couvercle du réservoir d'eau propre.
4. Rincer le réservoir d'eau propre à l'eau claire (60 °C maximum).

Entreposer l'appareil

1. Tourner le programmeur en position « OFF ».
2. Retirer la clé intelligente.
3. Sécuriser l'appareil contre le roulement.
4. Charger la batterie le cas échéant.

Clé intelligente grise

La clé intelligente grise accorde au personnel de supervision des autorisations étendues et des possibilités de réglage.

1. Insérer la clé intelligente.
2. Sélectionner la fonction souhaitée en tournant le bouton Info.

Course de transport

1. Régler le programmateur sur « course de transport ».
2. Appuyer sur le bouton Info.
Les réglages suivants peuvent être exécutés dans le menu Course de transport :
 - Réinitialiser le compteur de maintenance
 - Réinitialiser le compteur journalier
 - Gestion des clés
 - Choisir la forme de la brosse
 - Temporisations
 - Réglage de base
 - Réglage de la langue
 - Menu Interrupteur
 - Vitesse de déplacement
 - Réglage usine
 - Activer le pistolet de pulvérisation du réservoir manuel

Réinitialiser le compteur de maintenance

Si un travail de maintenance affiché à l'écran a été exécuté, le compteur de maintenance correspondant doit alors être réinitialisé.

1. Tourner le bouton Info jusqu'à ce que « compt. d'heures » s'affiche.
2. Appuyer sur le bouton Info.
Les relevés de compteur s'affichent.
3. Tourner le bouton Info jusqu'à ce que le compteur à supprimer soit mis en surbrillance.
4. Appuyer sur le bouton Info.
5. Sélectionner « Yes » en tournant le bouton Info.
6. Appuyer sur le bouton Info.
Le compteur est supprimé.

Remarque

Le compteur de service ne peut être réinitialisé que par le service client.

Le compteur de service affiche le temps jusqu'au prochain service dû par le service client.

Réinitialisation du compteur

1. Tourner le bouton Info jusqu'à ce que « Compteur » s'affiche.
Ce menu affiche les heures de fonctionnement totales et le compteur de jours.

Effacer le compteur journalier :

2. Appuyer sur le bouton Info.
Le menu "Effacer le compteur" s'affiche.
3. Tourner le bouton Info jusqu'à ce que « Compteur journalier » soit mis en surbrillance.
4. Appuyer sur le bouton Info.

Gestion des clés

Dans l'élément de menu « Menu cle », les autorisations sont attribuées pour chaque clé intelligente jaune utilisée et la langue d'affichage est définie pour cette clé intelligente.

1. Insérer la clé intelligente grise.
2. Tourner le bouton Info jusqu'à ce que le point de menu « Menu cle » s'affiche à l'écran.
3. Appuyer sur le bouton Info.
4. Retirer la clé intelligente grise et insérer la clé intelligente jaune à personnaliser.
5. Sélectionner le point de menu à modifier en tournant le bouton Info.
6. Appuyer sur le bouton Info.
7. Sélectionner le réglage du point de menu en tournant le bouton Info.
8. Confirmer le réglage en appuyant sur le point de menu.
9. Sélectionner le point de menu suivant à modifier en tournant le bouton Info.
10. Une fois tous les réglages effectués, afficher le menu « Sauvegarder? » en tournant le bouton Info.
11. Appuyer sur le bouton Info.
Les autorisations sont enregistrées.
L'affichage « Menu cle poursuivre? » apparaît.
 - Yes: Programmation d'une autre clé intelligente
 - No: Quitter le menu clé
12. Appuyer sur le bouton Info.

Choisir la forme de la brosse

Cette fonction est nécessaire lors du changement de la tête de nettoyage.

1. Tourner le bouton Info jusqu'à ce que le point de menu « Tête de brosse » s'affiche à l'écran.
2. Appuyer sur le bouton Info.
3. Tourner le bouton Info jusqu'à ce que la forme de brosse souhaitée soit mise en surbrillance.
4. Appuyer sur le bouton Info.
5. Pour changer la tête de nettoyage, déplacer l'entraînement de levage en tournant le bouton info :
 - « up » : Levage
 - « down » : Abaissement
 - « OFF » : Arrêt
6. Tourner le bouton Info jusqu'à l'affichage du point de menu « OFF ».

7. Appuyer sur le bouton Info.
Le menu est quitté.
La commande effectuée un redémarrage.

Temporisations

1. Tourner le bouton Info jusqu'à ce que le point de menu « Duree m. » s'affiche à l'écran.
2. Appuyer sur le bouton Info.
3. Tourner le bouton Info jusqu'à ce que la fonction souhaitée soit mise en surbrillance.
4. Appuyer sur le bouton Info.
5. Tourner le bouton Info jusqu'à l'affichage de la temporisation souhaitée.
6. Appuyer sur le bouton Info.

Réglage de base

1. Tourner le bouton Info jusqu'à ce que le point de menu « Réglage de base » s'affiche à l'écran.
2. Appuyer sur le bouton Info.
3. Tourner le bouton Info jusqu'à ce que l'accessoire souhaité soit mis en surbrillance.
4. Appuyer sur le bouton d'information pour confirmer MARCHE/ARRET.
5. Appuyer sur le bouton Info pour quitter le menu.
6. Désactiver et réactiver l'appareil pour accepter le réglage.

Réglage de la langue

1. Tourner le bouton Info jusqu'à ce que le point de menu « Langue » s'affiche à l'écran.
2. Appuyer sur le bouton Info.
3. Tourner le bouton Info jusqu'à ce que la langue souhaitée soit mise en surbrillance.
4. Appuyer sur le bouton Info.

Menu Interrupteur

Les fonctions suivantes sont activées et désactivées via le « Manu interrupt » :

- Dosage du détergent*
- Gyrophare/ Spot*
- Buses de pulvérisation balais latéraux*
- Aspiration et aspersion
- Projecteur de travail
- Rinçage du réservoir

Le « Manu interrupt » est disponible dans toutes les positions du sélecteur de programme, en dehors de la fonction « OFF ».

1. Appuyer sur le bouton Info.
Le « Manu interrupt » s'affiche.
2. Appuyer sur le bouton Info.
La liste des fonctions disponibles dans l'appareil s'affiche.
3. Tourner le bouton Info jusqu'à ce que la fonction souhaitée soit mise en surbrillance.
4. Pour modifier l'état de commutation, appuyer sur le bouton Info.
5. Tourner le bouton Info jusqu'à ce que « Terminer menu? » s'affiche.
6. Appuyer sur le bouton Info.
* En option

Régler la vitesse de déplacement

1. Tourner le bouton Info jusqu'à ce que le point de menu « Vitesse de déplacement » s'affiche à l'écran.
2. Appuyer sur le bouton Info.
3. Tourner le bouton Info jusqu'à ce que la vitesse maximale souhaitée soit mise en surbrillance.
4. Appuyer sur le bouton Info.

Réglage usine

Le réglage d'usine de tous les paramètres (sauf la vitesse de déplacement du transport) est réinitialisé.

1. Tourner le bouton Info jusqu'à l'affichage du point de menu « Réglage usine ».
2. Appuyer sur le bouton Info.
3. Tourner le bouton Info jusqu'à ce que « Yes » soit mis en surbrillance.
4. Appuyer sur le bouton Info.

Réglage des paramètres des programmes de nettoyage

Tous les paramètres des programmes de nettoyage sont conservés jusqu'à ce qu'un autre réglage soit sélectionné ou que l'appareil soit désactivé.

1. Régler le programmateur sur le programme de nettoyage souhaité.
2. Appuyer sur le bouton Info.
Le premier paramètre à régler est affiché.
3. Appuyer sur le bouton Info
La valeur réglée clignote.
4. Régler la valeur souhaitée en tournant le bouton Info.
5. Confirmer le réglage modifié en appuyant sur le bouton Info ou attendre que la valeur réglée soit appliquée automatiquement au bout de 10 secondes.
6. Sélectionner le paramètre suivant en tournant le bouton Info.

7. Une fois tous les paramètres souhaités modifiés, tourner le bouton Info jusqu'à l'affichage du point de menu « Terminer menu? ».
8. Appuyer sur le bouton Info.
Le menu est quitté.

Réglage de base

Les modifications de paramètres effectuées pendant le fonctionnement dans les différents programmes de nettoyage sont réinitialisées aux réglages de base après l'arrêt de l'appareil.

1. Tourner le bouton Info jusqu'à ce que le point de menu « Réglage de base » s'affiche à l'écran.
2. Appuyer sur le bouton Info.
3. Tourner le bouton Info jusqu'à ce que le programme de nettoyage souhaité soit mis en surbrillance.
4. Appuyer sur le bouton Info.
5. Tourner le bouton Info jusqu'à l'affichage du paramètre souhaité.
6. Appuyer sur le bouton Info.
La valeur réglée clignote.
7. Régler la valeur souhaitée en tournant le bouton Info.
8. Appuyer sur le bouton Info.

Clé intelligente blanche

L'insertion d'une clé intelligente blanche déverrouille l'appareil et permet de l'utiliser avec des paramètres prédéfinis.

Les clés intelligentes blanches sont applicables de telle sorte qu'il est possible de créer une clé intelligente avec des paramètres adaptés pour chaque tâche de nettoyage.

Les paramètres ne sont pas modifiables par l'utilisateur et sont indépendants de la sélection du programme de nettoyage sur le sélecteur de programme (les fonctions « 0 », transport et aspiration restent inchangées).

La clé intelligente grise permet de définir les paramètres suivants pour la clé intelligente blanche :

- Vitesse de déplacement
- Vitesse de travail
- Vitesse de rotation de la brosse (tête de nettoyage R uniquement)
- Pression d'appui
- Quantité d'eau
- Dosage RM
- Aspiration
- Phare de travail
- Gyrophare
- Dosage RM ON/OFF
- Pièce de protection
- Vanne d'eau Barre d'aspiration
- Langue

Programmation d'une clé intelligente blanche

1. Insérer la clé intelligente grise.
2. Tourner le bouton Info jusqu'à ce que le point de menu « Menu cle » s'affiche à l'écran.
3. Appuyer sur le bouton Info.
4. Retirer la clé intelligente grise et insérer la clé intelligente blanche à personnaliser.
5. Sélectionner le point de menu à modifier en tournant le bouton Info.
6. Appuyer sur le bouton Info.
7. Sélectionner le réglage du point de menu en tournant le bouton Info.
8. Confirmer le réglage en appuyant sur le point de menu.
9. Sélectionner le point de menu suivant à modifier en tournant le bouton Info.
10. Tourner le bouton Info jusqu'à l'affichage du point de menu « Sauvegarder? ».
11. Appuyer sur le bouton Info.
Les réglages sont enregistrés.
12. Tourner le bouton Info jusqu'à l'affichage du point de menu « Terminer menu? ».
13. Appuyer sur le bouton Info.

Utilisation avec une clé intelligente blanche

1. Insérer la clé intelligente blanche.
 - Les fonctions « OFF », Conduite et Aspiration fonctionnent comme d'habitude.
 - Dans toutes les autres positions du sélecteur de programme, les paramètres programmés sur la clé intelligente blanche sont actifs. Il n'est plus possible de sélectionner différents programmes de nettoyage.

Transport

⚠ DANGER

Conduite en pente

Risque de blessures

Utilisez l'appareil pour le chargement et le déchargement uniquement sur des pentes jusqu'à la valeur maximale (voir le chapitre « Caractéristiques techniques »). Toujours appuyer sur la pédale de frein pour réduire la vitesse.

⚠ PRÉCAUTION

Non-observation du poids

Risque de blessure et d'endommagement

Observer le poids de l'appareil pour le transport.

1. Avec la tête de nettoyage D montée, retirer les disques brosses du sabot.
2. En cas de transport de l'appareil dans des véhicules, le bloquer contre le glissement et le basculement suivant les normes en vigueur.

Stockage

⚠ PRÉCAUTION

Non-observation du poids

Risque de blessure et d'endommagement

Tenir compte du poids de l'appareil pour le stockage.

ATTENTION

Gel

Destruction de l'appareil par le gel d'eau

Videz complètement l'appareil de toute son eau.

Rangerez l'appareil à un endroit hors gel.

Lors du choix de la place d'entreposage, tenez compte du poids total de l'appareil afin de ne pas nuire à sa stabilité.

- Stocker cet appareil uniquement à l'intérieur.
- Charger complètement les batteries avant de les stocker longtemps.
- Charger complètement les batteries au moins une fois par mois pendant le stockage.

Entretien et maintenance

⚠ DANGER

Risque de blessure par l'appareil !

Choc électrique dû au démarrage intempestif de l'appareil.

Tourner le programmeur en position « 0 ».

Débranchez la clé intelligente avant de réaliser un quelconque travail sur l'appareil.

Débranchez la fiche secteur du chargeur.

Débranchez la fiche de la batterie.

⚠ AVERTISSEMENT

Risque de blessure par des éléments mobiles !

Après l'arrêt, la turbine d'aspiration, les balais latéraux et le nettoyage du filtre continuent de fonctionner.

N'effectuez des travaux sur l'appareil que lorsque les composants se sont arrêtés.

- Vidanger et éliminer l'eau sale et l'eau propre.

Intervalles de maintenance

Après chaque fonctionnement

ATTENTION

Risque d'endommagement !

Risque d'endommager l'appareil en cas de nettoyage inapproprié.

Ne pas asperger l'appareil avec de l'eau et ne pas utiliser de produits de nettoyage agressifs.

Pour la description détaillée des différents travaux de maintenance, voir le chapitre *Travaux de maintenance*.

- Vidanger l'eau sale.
- Contrôler le filtre à peluches, le nettoyer si besoin.
- Retirer les cuves à poussière, les vider et les nettoyer.
- Tête de nettoyage R uniquement : retirer et vider le réservoir de déchets volumineux.
- Nettoyer l'extérieur de l'appareil à l'aide d'un chiffon humide imbibé d'une solution basique de nettoyage.
- Nettoyer les lèvres d'aspiration, en vérifier l'usure et les remplacer si nécessaire.
- Nettoyer les joints racleurs, en vérifier l'usure et les remplacer si nécessaire.
- Nettoyer les brosses, en vérifier l'usure et les remplacer si nécessaire.

Remarque

Les brosses cylindriques sont usées lorsque les poils indicateurs jaunes sont de la même longueur que les autres poils.

- Charger la batterie.
 - Si le niveau de charge est inférieur à 50%, charger complètement et sans interruption la batterie.
 - Si le niveau de charge est supérieur à 50%, charger la batterie uniquement si la prochaine utilisation requiert la durée de fonctionnement complète.
- En cas de fort encrassement, nettoyer le réservoir d'eau sale.

En plus sur la variante Combo :

- Vérifier que la brosse rouleau et les balais latéraux ne sont pas usés, qu'il n'y a pas de corps étrangers et que des bandes ne sont pas enroulées.
- Retirer le panier impuretés grossières, le vider et le nettoyer.

Toutes les semaines

- En cas d'utilisation fréquente, charger la batterie complètement et sans interruption au moins une fois par semaine.

Tous les mois

- Si l'appareil est temporairement arrêté (entreposage) : procéder à la charge d'égalisation de la batterie.
- Vérifier l'oxydation des pôles de la batterie, les brosser si besoin. Vérifier la bonne fixation des câbles de liaison.
- Nettoyer les joints entre le bac d'eau sale et le couvercle et en vérifier l'étanchéité, les remplacer si besoin.
- Sur les batteries sans maintenance, vérifier l'étanchéité à l'acide des cellules.
- Tête de nettoyage R uniquement : nettoyer le tunnel de la brosse.
- Après des arrêts prolongés, ranger l'appareil avec les batteries complètement chargées. Charger la batterie complètement au moins une fois par mois.

En plus sur la variante Combo :

- Vérifier la liberté de mouvement des câbles Bowden et des pièces mobiles.
- Vérifier le réglage et l'usure des baguettes d'étanchéité du dispositif de balayage.

Tous les trois mois

Uniquement sur la variante Combo :

1. Vérifier la tension, l'usure et le fonctionnement des courroies d'entraînement dans le dispositif de balayage (courroies trapézoïdales et rondes).

Tous les ans

- Faire réaliser l'inspection prescrite par le service après-vente.

Inspection de sécurité/contrat de maintenance

Vous pouvez convenir d'une inspection de maintenance régulière ou conclure un contrat de maintenance avec votre distributeur. Demandez conseil.

Travaux de maintenance

Nettoyage du bac d'eau sale

1. Régler le programme Ringage du réservoir via l'écran avec le bouton d'information.
2. Ouvrir le couvercle de l'ouverture de nettoyage du réservoir d'eau sale.
3. Rincer le bac d'eau sale à l'eau claire.
4. Nettoyer le bord de l'ouverture de nettoyage.
5. Refermer le couvercle de l'ouverture de nettoyage du réservoir d'eau sale.

Remarque

Le nettoyage peut également être effectué par d'autres sources d'eau.

Retournement ou remplacement des lèvres d'aspiration

Lorsque les lèvres d'aspiration sont usées, elles doivent être retournées ou remplacées.

Remarque

Les lèvres d'aspiration peuvent être tournées 3 fois jusqu'à ce que les 4 bords soient usés.

1. Ouvrir le levier excentrique (2x).
2. Retirer le suceur.

Illustration V

- ① Joint racleur
- ② Bande de serrage
- ③ Levier excentrique (2x)
- ④ Fermeture de tension

3. Ouvrir la fermeture de tension.
4. Retirer la bande de serrage.
5. Retirer la lèvres de raclage.
6. Enfoncer les lèvres d'aspiration tournées ou nouvelles sur les picots de la partie intérieure du suceur.

Illustration W

- ① Bande de serrage
- ② Joint racleur

7. Poser la bande de serrage.
8. Insérer la barre d'aspiration
9. Fermer les leviers excentriques (2x).

Remplacement des brosses-rouleaux

1. Tirer la patte.
Illustration Z

- ① Patte

2. Pivoter la porte latérale de la lèvres de raclage pour l'ouvrir.

- ① Porte latérale de la lèvres de raclage

3. Pivoter le pêne jaune vers le haut.

Illustration AA

- ① Pêne

- ② Volet de sécurité

4. Pivoter le volet de sécurité pour l'enlever.
5. Retirer la tôle de maintien de la brosse.
6. Retirer le rouleau-brosse.
7. Mettre en place le nouveau rouleau-brosse.

Remarque

Veiller à ce que, lors de la mise en place du rouleau-brosse, celui-ci soit placé sur la broche présente dans le tunnel de la brosse.

Illustration AB

- ① BROCHE

8. Remettre la tôle de maintien de la brosse en place.
9. Fermer le volet de sécurité.
10. Faire pivoter le pêne vers le bas dans le crochet.
11. Pivoter la porte latérale de la lèvres de raclage pour la fermer.

Répéter la procédure du côté opposé.

Remplacer les lèvres de raclage

Illustration AG

- ① Patte

- ② Porte latérale de la lèvres de raclage

1. Tirer la patte.
2. Pivoter la porte latérale de la lèvres de raclage pour l'ouvrir.

3. Dévisser les vis (6x).

Illustration AH

4. Remplacer la lèvres de raclage.
5. Remettre les vis (6x) en place.
6. Pivoter le support de la lèvres de raclage pour le fermer.

Remplacer les disques brosses

1. Tirer la languette de la porte latérale.

Illustration AF

- ① Etrier

2. Pivoter la porte latérale de la lèvres de raclage pour l'ouvrir.
3. Appuyer l'étrier vers le bas.
4. Retirer le disque brosse sur le côté, sous la tête de nettoyage.
5. Maintenir le nouveau disque brosse sous la tête de nettoyage, l'appuyer vers le haut et l'enclencher.
6. Pivoter la porte latérale de la lèvres de raclage pour la refermer.

Travaux de maintenance supplémentaires pour la brosse de lavage latérale

Nettoyage de la brosse

1. Tourner la brosse dans le sens des aiguilles d'une montre jusqu'à ce que les ressorts du logement de la brosse soient orientés vers l'avant.
2. Écartez les ressorts du logement de la brosse.

Illustration AQ

- ① Ressorts du logement de la brosse

- La brosse tombe de la fixation.
3. Vérifier que la brosse ne contient pas de corps étrangers (p.ex. ruban d'emballage ou film).
4. Nettoyer la brosse à l'eau courante.
5. Écartez les ressorts du logement de la brosse et insérer la brosse.

Vérifier l'usure de la brosse

La brosse est usée lorsque la longueur des poils correspond à la longueur des poils indicateurs jaunes.

1. Remplacer la brosse (voir *Remplacement de la brosse*).

Remplacement de la brosse

1. Tourner la brosse dans le sens des aiguilles d'une montre jusqu'à ce que les ressorts du logement de la brosse soient orientés vers l'avant.
2. Écartez les ressorts du logement de la brosse.

Illustration AQ

- ① Ressorts du logement de la brosse

- La brosse tombe de la fixation.
3. Placer la nouvelle brosse.
4. Écartez les ressorts du logement de la brosse et insérer la brosse.

Remplacer la lèvre de raclage

- Dévisser la vis M6 x 12 (6x).

Illustration AR

- Vis M6 x 12
- Tôle de maintien
- Retirer la tôle de maintien et la lèvre de raclage.
- Poser la nouvelle lèvre de raclage sur la tôle de maintien.
- Visser la tôle de maintien avec la vis M6 x 12 (6x).

Travaux de maintenance supplémentaires sur la variante Combo

⚠ DANGER

Risque d'écrasement et de cisaillement !

Risque d'écrasement et de cisaillement dû aux entraînements par courroie en mouvement.

Avant de pouvoir remettre l'appareil en service après des travaux de maintenance, le capot du dispositif de balayage doit impérativement être fermé et verrouillé.

Vérifier la courroie d'entraînement

- Rabattre le capot du dispositif de pré-balayage vers l'avant.
- Retirer les 4 vis de la tôle de maintien.
- Retirer la tôle de maintien.
- Vérifier l'usure de la courroie de la turbine d'aspiration et son bon positionnement.

Illustration L

- Courroie Turbine d'aspiration Dispositif de pré-balayage
- Courroie d'entraînement de la brosse rouleau (sous le revêtement en tôle)
- Vérifier l'usure et le bon positionnement de la courroie d'entraînement de la brosse rouleau.

Contrôler les baguettes d'étanchéité du dispositif de balayage

- Placer l'appareil sur une surface plane.
- Régler le programmeur sur « 0 ».
- Bloquer l'appareil avec une cale pour l'empêcher de rouler.
- Retirer la cuve à poussière des deux côtés.

Barre d'étanchéité à l'avant

- Desserrer les écrous (5x).

Illustration R

- Orienter la baguette d'étanchéité de manière à ce qu'elle se rabatte vers l'arrière avec une poursuite de 35-40 mm.

Illustration T

- Écrou

- Serrer les écrous (5x).

Barre d'étanchéité à l'arrière

Régler l'espace au sol de la baguette d'étanchéité de manière à ce qu'elle se rabatte vers l'arrière avec une poursuite de 5-10 mm.

Illustration S

- Remplacer la baguette d'étanchéité en cas d'usure.
- Démonter la brosse rouleau (voir chapitre *Remplacer la brosse rouleau*).
- Desserrer les écrous (7x).

Illustration R

- Écrou

- Insérer la nouvelle baguette d'étanchéité.

- Serrer les écrous (7x).

Barres d'étanchéité latérales

- Desserrer les écrous de fixation.

Illustration U

- Régler la distance au sol en insérant une cale de 1-2 mm d'épaisseur.
- Aligner la baguette d'étanchéité.
- Serrer les écrous.
- Monter la brosse-rouleau.

Remplacer le filtre à poussière

Illustration AC

- Couvercle du corps du filtre à poussière
- Vis
- Bride

- Débloquer le verrouillage du capot du dispositif de balayage en le vissant.
- Faire basculer le capot du dispositif de balayage vers le haut.
- Retirer le couvercle du corps du filtre à poussière.
- Retirer la vis (2x).
- Tourner la bride dans le sens inverse des aiguilles d'une montre et retirer le palier du filtre à poussière.
- Retirer le filtre à poussière.
- Insérer le nouveau filtre à poussière de manière à ce que les trous sur la face frontale soient orientés vers l'entraîneur.
- Remettre en place le palier du filtre à poussière, le tourner dans le sens des aiguilles d'une montre et le visser à fond.
- Poser et appuyer le couvercle.
- Fermer le capot du dispositif de balayage.
- Bloquer le verrouillage du capot en le dévissant.

Remplacer les balais latéraux

- Dévisser les vis (3x).

Illustration AE

- Vis
- Retirer le balai latéral.
- Insérer le nouveau balai latéral.
- Visser et serrer les 3 vis.

Remplacer la brosse rouleau

Illustration X

- Cache en tôle
- Vis
- Cuve à poussière
- Sortir la cuve à poussière.
- Desserrer la vis.
- Faire pivoter le cache en tôle vers le haut et le retirer.

Illustration Y

- Câble Bowden
- Vis du palier de la bielle oscillante
- Cache
- Bielle oscillante
- Vis du cache
- Décrocher le câble Bowden.
- Dévisser la vis du palier de la bielle oscillante.
- Retirer la bielle oscillante.
- Dévisser les deux vis du cache et retirer le cache.
- Sortir la brosse-rouleau.
- Mettre en place la nouvelle brosse rouleau.
- Remonter le dispositif de balayage dans l'ordre inverse.
- Ajuster le câble Bowden.

Protection antigel

En cas de risque de gel :

- Vider les réservoirs d'eau propre et d'eau sale.
- Ranger l'appareil dans un espace à l'abri du gel.

Dépannage en cas de défaut

⚠ DANGER

Risque de blessure en cas de démarrage involontaire de l'appareil !

Le démarrage accidentel de l'appareil peut blesser les personnes qui travaillent sur l'appareil.

Débranchez la clé intelligente avant de réaliser un quelconque travail sur l'appareil.

Débrancher la fiche secteur du chargeur de la prise de courant avant de réaliser un quelconque travail.

Débranchez la fiche de la batterie avant de réaliser un quelconque travail.

⚠ AVERTISSEMENT

Risque de blessure par des éléments mobiles !

Après l'arrêt, la turbine d'aspiration, les balais latéraux et le nettoyage du filtre continuent de fonctionner.

N'effectuer des travaux sur l'appareil que lorsque les composants se sont arrêtés.

- Vidanger l'eau sale.
- Vidanger l'eau propre restante.

Remarque

Si le défaut ne peut pas être résolu avec les instructions suivantes, contacter le service après-vente.

Remplacer les fusibles

L'opérateur ne peut remplacer que les fusibles plats pour véhicules automobiles ayant les valeurs suivantes :

- 5A - Alimentation de commande et de secours
- 20A - par course/alimentation du module d'accès-soires
- 50A - Module de levage/nettoyage 3 (variante Combo)

ATTENTION

Endommagement de la commande !

Le remplacement inapproprié des fusibles peut entraîner des dommages sur la commande.

Ne faire remplacer les fusibles à pôles défectueux que par le service après-vente. Si des fusibles à pôles sont défectueux, les conditions d'utilisation et l'ensemble de la commande doivent être contrôlés par le service après-vente.

La commande est placée sous le pupitre de commande. Pour accéder aux fusibles, il faut retirer le cache situé sur le côté gauche de l'espace des pieds.

Remarque

Vous trouverez l'affectation des fusibles à l'intérieur du cache.

Illustration AD

- Cache
- Retirer la vis (3x).
- Retirer le couvercle.
- Remplacer le fusible.
- Mettre le cache en place.

Défauts avec affichage sur l'écran

En cas de défauts qui s'affichent à l'écran, procéder comme suit :

- Affichage des défauts sous forme de code numérique

En cas d'affichage de défaut avec un code numérique, réinitialiser d'abord le défaut (l'appareil) :

- Régler le programmeur sur « 0 ».
- Attendre que l'écran s'éteigne.
- Régler le sélecteur de programme sur le programme précédent.

Seulement lorsque le défaut se reproduit, effectuer les mesures correctives appropriées dans l'ordre indiqué. Pour cela, le sélecteur de programme doit être placé sur « 0 » et la clé intelligente doit être retirée.

- Si le défaut ne peut pas être corrigé, contacter le service client en indiquant le message d'erreur.

- Affichage des défauts sous forme de texte

- Suivre les instructions à l'écran.
- Acquiescer le défaut en appuyant sur le bouton info.

Remarque

Les messages d'erreur qui ne sont pas répertoriés dans le tableau suivant indiquent des défauts qui ne peuvent pas être corrigés par l'opérateur. Dans ce cas, veuillez contacter le service client.

Erreur	Solution
Contacteur siege ouvert!	<ol style="list-style-type: none"> Relâcher la pédale d'accélérateur. Régler le siège du conducteur en fonction du poids du corps. Décharger brièvement le siège du conducteur pour que la commande puisse vérifier le fonctionnement de l'interrupteur de contact du siège. Charger complètement le siège du conducteur.
Pedale d'accel Lacher!	<ol style="list-style-type: none"> Relâcher la pédale d'accélération.
Aucun Sens de marche!	<ol style="list-style-type: none"> Contacter le service après-vente.
Batterie Dechargee!	<ol style="list-style-type: none"> Charger la batterie.
Tens. batterie Non autorise!	<ol style="list-style-type: none"> Contacter le service après-vente
Res. eau fraiche Vide!	<ol style="list-style-type: none"> Remplir le réservoir d'eau propre.
pression brosse Non atteint!	<ol style="list-style-type: none"> Contrôler l'usure des brosses, les remplacer si besoin. Contrôler le fonctionnement de la tête de nettoyage : abaisser, lever.
Eau sale plein!	<ol style="list-style-type: none"> Vider le bac d'eau sale.

Erreur	Solution
Frein panne!	1. Arrêter de conduire l'appareil. 2. Contacter le service après-vente
moteur traction Trop chaud! phase refroidis	1. Mettre l'interrupteur de sécurité en position « 0 ». 2. Laisser refroidir l'appareil pendant au moins 15 minutes. 3. En cas de répétition, appeler le service après-vente
Klaxon panne!	1. Contacter le service après-vente.
Tête CPU Trop chaud! phase refroidis	1. Mettre l'interrupteur de sécurité en position « 0 ». 2. Laisser refroidir la commande pendant au moins 5 minutes. 3. Réduire considérablement la pression de la brosse sur un sol accidenté. 4. En cas de répétition, appeler le service après-vente.
Entr. de brosse surcharge	1. Réduire la pression sur la brosse. 2. Vérifier si des corps étrangers (p. ex. ruban d'emballage, morceaux de bois) bloquent les brosses.

Défauts sans affichage à l'écran

Erreur	Solution
Impossible de démarrer l'appareil	1. Brancher la fiche de la batterie. 2. Mettre l'interrupteur de sécurité sur « 1 ». 3. Insérer la clé intelligente. 4. Vérifier le fusible F1, le remplacer si nécessaire (voir chapitre <i>Remplacer les fusibles</i>). 5. Vérifier les batteries, les charger si besoin.
La quantité d'eau est insuffisante	1. Vérifier le niveau de remplissage de l'eau propre, remplir éventuellement le réservoir complètement afin d'évacuer l'air. 2. Vérifier les éventuels colmatages des flexibles, les nettoyer si besoin. 3. Retirer et nettoyer le filtre d'eau propre. 4. Ouvrir le robinet à boisseau sphérique d'eau propre.
La puissance d'aspiration est trop faible	1. Fermer le couvercle sur le flexible de vidange de l'eau sale. 2. Nettoyer les joints entre le bac d'eau sale et le couvercle et en vérifier l'étanchéité, les remplacer si besoin. 3. Nettoyer le filtre de la turbine. 4. Nettoyer les lèvres d'aspiration sur la barre d'aspiration, les remplacer si besoin. 5. Vérifier les éventuels colmatages du tuyau d'aspiration, le nettoyer éventuellement. 6. Vérifier l'étanchéité du flexible d'aspiration, le remplacer si besoin. 7. Vérifier le réglage du suceur.
Le résultat de nettoyage est insuffisant	1. Régler le programme de nettoyage adapté à la tâche de nettoyage. 2. Utiliser des brosses appropriées pour la tâche de nettoyage. 3. Utiliser un détergent approprié pour la tâche de nettoyage. 4. Réduire la vitesse. 5. Régler la pression d'appui. 6. Régler les joints racleurs. 7. Vérifier l'usure de la brosse et la remplacer éventuellement. 8. Vérifier l'évacuation de l'eau.
Les brosses ne tournent pas	1. Réduire la pression d'appui. 2. Vérifier qu'aucun corps étranger ne bloque les brosses, retirer éventuellement le corps étranger.
Le gyrophare en option et/ou la lampe de travail ne s'allument pas	1. Vérifier le fusible F3, le remplacer si nécessaire (voir chapitre <i>Remplacer les fusibles</i>).

Défauts supplémentaires sur la variante Combo

Erreur	Solution
L'appareil ne balaye pas correctement	1. Vérifier l'usure des brosses rouleaux et des balais latéraux, les remplacer si nécessaire. 2. Si la brosse rouleau ne tourne pas, vérifier la courroie d'entraînement, la nettoyer si nécessaire. 3. Vérifier le fonctionnement du flap pour déchets volumineux. 4. Vérifier l'usure des baguettes d'étanchéité, les régler ou les remplacer si nécessaire.
Le dispositif de balayage produit un nuage de poussière	1. Vider la cuve à poussière. 2. Vérifier les courroies d'entraînement de la turbine d'aspiration du dispositif de balayage. 3. Vérifier le manchon d'étanchéité sur le ventilateur d'aspiration. 4. Vérifier le filtre à poussière, le nettoyer ou le remplacer si nécessaire. 5. Vérifier le joint du logement du filtre. 6. Vérifier l'usure de la baguette d'étanchéité, la régler ou la remplacer si nécessaire.
Le résultat de nettoyage lors du balayage des bords est insuffisant	1. Vérifier le réglage en hauteur des balais latéraux, les régler si nécessaire. 2. Remplacer les balais latéraux.

Caractéristiques techniques

		B 260 RI (R100)	B 260 RI Combo (R100)	B 260 RI (R 120)	B 260 RI Combo (R 120)	B 260 RI (D100)	B 260 RI Combo (D100)
Généralités							
Vitesse de déplacement (max.)	km/h	10	10	10	10	10	10
Vitesse de transport	km/h	10	10	10	10	10	10
Vitesse marche arrière	km/h	6	6	6	6	6	6
Distance de freinage admissible sur le plat à une vitesse de déplacement max. de 10 km/h	m	1,9	1,9	1,9	1,9	1,9	1,9
Durée d'utilisation en fonction de la tête de la brosse, de la pression exercée sur la brosse et de la rugosité du support	h	5	4,5	5	4,5	5	4,5
Rendement surfacique théorique	m ² /h	10000	10000	12000	12000	10000	10000
Rendement surfacique théorique avec brosse de lavage latérale	m ² /h	11200	---	---	---	11200	---
Rendement surfacique théorique avec 2 balais latéraux	m ² /h	11500	11500	13400	13400	11500	11500
Rendement surfacique pratique avec la tête de brosse	m ² /h	7000	7000	8400	8400	7000	7000
Volume du bac d'eau du robinet / sale	l	260	260	260	260	260	260
Volume du réservoir d'impuretés grossières	l	26	26	32	32	0	0
Réservoir de détergent (option Dose)	l	10	10	10	10	10	10
Plage de dosage de détergent (de - à)	%	0-3	0-3	0-3	0-3	0-3	0-3
Quantité minimale de dosage d'eau	l/min	0,9	0,9	0,9	0,9	0,9	0,9

		B 260 RI (R100)	B 260 RI Combo (R100)	B 260 RI (R 120)	B 260 RI Combo (R 120)	B 260 RI (D100)	B 260 RI Combo (D100)
Quantité maximale de dosage d'eau	l/min	9	9	9	9	9	9
pression de surface max. (y compris conducteur, eau)	N/mm ²	1,33	1,33	1,33	1,33	1,33	1,33
Caractéristiques de puissance de l'appareil							
Tension nominale	V	36	36	36	36	36	36
Capacité de la batterie	Ah	630	630	630	630	630	630
Puissance moyenne absorbée	W	7500	8900	7500	8900	7500	8900
Puissance du moteur de traction	W	2200	2200	2200	2200	2200	2200
Puissance du moteur d'aspiration	W	2x840	2x840	2x840	2x840	2x840	2x840
Puissance du moteur de la brosse	W	2x 1100	2x 1100	2x 1100	2x 1100	2x 1100	2x 1100
Temps de charge lorsque la batterie est vide	h	10	10	10	10	10	10
Puissance de l'entraînement de la brosse-rouleau	W	---	600	---	600	---	600
Puissance du balai latéral (option)	W	110	110	110	110	110	110
Puissance de la turbine d'aspiration Dispositif de balayage	W	---	600	---	600	---	600
Aspiration							
Puissance d'aspiration, débit d'air	l/s	28 x 2	28 x 2	28 x 2	28 x 2	28 x 2	28 x 2
Puissance d'aspiration, dépression	kPa (mbar)	14 (140)	14 (140)	14 (140)	14 (140)	14 (140)	14 (140)
Surface filtrante du filtre à poussière	m ²	---	4	---	4	---	4
Dépression turbine/ barre d'aspiration	kPa (mbar)	22/11 (220/110)	22/11 (220/110)	22/11 (220/110)	22/11 (220/110)	22/11 (220/110)	22/11 (220/110)
Brosses de nettoyage							
Diamètre de la brosse	mm	160	160	160	160	510	510
Longueur de brosse	mm	914	914	1118	1118	---	---
Vitesse de rotation de la brosse	1/min	1250	1250	1250	1250	140	140
Vitesse de rotation de la brosse de lavage latérale	1/min	140	---	---	---	140	---
Diamètre de la brosse de lavage latérale	mm	300	---	---	---	300	---
Diamètre de la brosse-rouleau	mm	---	285	---	285	---	285
Largeur de la brosse-rouleau	mm	---	710	---	710	---	710
Vitesse de brosse-rouleau	1/min	---	610	---	610	---	610
Diamètre du balai latéral	mm	450	450	450	450	450	450
Dimensions							
Longueur	mm	1925	2560	1925	2560	1925	2560
Largeur (sans barre d'aspiration)	mm	1040	1040	1040	1040	1040	1040
Largeur (avec barre d'aspiration)	mm	1140	1140	1340	1340	1140	1140
Hauteur	mm	1565	1565	1565	1565	1565	1565
Hauteur (avec toit de protection, gyrophare)	mm	2200	2200	2200	2200	2200	2200
Largeur de travail avec brosse de lavage latérale	mm	1120	1120	1120	1120	1120	1120
Largeur de travail avec balai latéral	mm	1150	1180	1340	1340	1150	1180
Rayon de braquage avec le plus petit équipement(180°)	mm	2120	2950	2120	2950	2120	2950
Taille du compartiment à batterie (LxIxH)	mm	840 x 625 x 520	840 x 625 x 520	840 x 625 x 520	840 x 625 x 520	840 x 625 x 520	840 x 625 x 520
Roue avant, largeur	mm	132	132	132	132	132	132
Roue avant, diamètre (extérieur)	mm	300	300	300	300	300	300
Roue arrière, largeur	mm	108	108	108	108	108	108
Roue arrière, diamètre (extérieur)	mm	375	375	375	375	375	375
Poids							
Poids total autorisé	kg	1840	2020	1840	2020	1840	2020
Poids de transport (avec batterie 630 Ah, conducteur 75 kg, tête de brosse moyenne)	kg	1460	1944	1460	1944	1460	1944
Poids, prêt à l'emploi (avec batteries et réservoir plein)	kg	1641	1845	1641	1845	1641	1845
Pression d'appui au sol de la brosse	kg	150	150	150	150	130	130
Pression d'appui au sol de la brosse	g/cm ²	210	210	168	168	42	42
Charge surfacique (avec conducteur et réservoir d'eau propre plein)							
Charge surfacique Roue Dispositif de balayage	N/cm ²	---	---	---	---	---	---
Charge surfacique, roue avant	N/cm ²	207	207	207	207	207	207
Charge surfacique, roue arrière	N/cm ²	60	60	60	60	60	60
Chargeur offboard départ d'usine							
Longueur de câble	mm	3000	3000	3000	3000	3000	3000
Tension	V	230	230	230	230	230	230
Plage de fréquences	Hz	50/60	50/60	50/60	50/60	50/60	50/60
Dimensions :	mm	420 x 260 x 115	420 x 260 x 115	420 x 260 x 115	420 x 260 x 115	420 x 260 x 115	420 x 260 x 115
Poids	kg	10	10	10	10	10	10
Classe de protection		IP 21	IP 21	IP 21	IP 21	IP 21	IP 21
Type de connecteur		Schuko	Schuko	Schuko	Schuko	Schuko	Schuko
Courant de charge	A	65	65	65	65	65	65
Conditions ambiantes							
Température ambiante maximale	°C	40	40	40	40	40	40
Température ambiante minimale	°C	5	5	5	5	5	5
Température maximale de l'eau	°C	60	60	60	60	60	60

		B 260 RI (R100)	B 260 RI Combo (R100)	B 260 RI (R 120)	B 260 RI Combo (R 120)	B 260 RI (D100)	B 260 RI Combo (D100)
Inclinazione							
Inclinazione massima (per il trasporto)	%	15	10	15	10	15	10
Inclinazione massima (in modalità spazzatura)	%	15	10	15	10	15	10
Inclinazione massima, a breve termine (max. 10 m)	%	25	25	25	25	25	25
Valori determinati secondo EN 60335-2-72							
Valore totale delle vibrazioni	m/s ²	0,41	0,41	0,41	0,41	0,41	0,41
Valore totale delle vibrazioni dei bracci	m/s ²	0,4	0,4	0,4	0,4	0,4	0,4
Valore totale delle vibrazioni dell'assise	m/s ²	0,1	0,1	0,1	0,1	0,1	0,1
Niveau de vibrations main-bras, manque de fiabilité K	m/s ²	0,2	0,2	0,2	0,2	0,2	0,2
Niveau de vibration du siège, manque de fiabilité K	m/s ²	0,1	0,1	0,1	0,1	0,1	0,1
Niveau de pression acoustique	dB(A)	75	75	75	75	75	75
Incertitude K _{pA}	dB(A)	3	3	3	3	3	3
Niveau de puissance acoustique L _{WA} + incertitude K _{WA}	dB(A)	92	92	92	92	92	92
Classe de protection		IPX3	IPX3	IPX3	IPX3	IPX3	IPX3
Brosse de lavage latérale							
Puissance	W	260	260	260	260	260	260
Pression d'appui	kg	9,7	9,7	9,7	9,7	9,7	9,7
Pression d'appui	N/mm ²	0,00239	0,00239	0,00239	0,00239	0,00239	0,00239

Sous réserve de modifications techniques.

Déclaration de conformité UE

Nous déclarons par la présente que la machine désignée ci-après ainsi que la version que nous avons mise en circulation, est conforme, de par sa conception et son type, aux exigences fondamentales de sécurité et de santé en vigueur des normes UE. Toute modification de la machine sans notre accord annule cette déclaration.

Produit : Nettoyeur de sol autoporté
Type : 1.480-xxx / 2.480-xxx

Normes UE en vigueur

2006/42/CE (+2009/127/CE)
2014/30/UE
2014/53/EU (TCU)

Normes harmonisées appliquées

EN 60335-1
EN 60335-2-72
EN 62233: 2008
EN 55012: 2007 + A1: 2009
EN 61000-6-2: 2005

TCU

EN 300 328 V2.2.2
EN 300 330 V2.1.1
EN 300 440 V2.1.1
EN 301 511 V12.5.1

Normes nationales appliquées

Les signataires agissent sous ordre et avec le pouvoir de la direction.


H. Jenner
Chairman of the Board of Management


S. Reiser
Director Regulatory Affairs & Certification

Responsable de la documentation :
S. Reiser

Alfred Kärcher SE & Co. KG
Alfred-Kärcher-Str. 28 - 40
71364 Winnenden (Germany)
Tél. : +49 7195 14-0
Télécopie : +49 7195 14-2212
Winnenden, le 01/03/2021

Indice

Avvertenze generali	37
Funzione	37
Impiego conforme alla destinazione	37
Tutela dell'ambiente	37
Garanzia	37
Accessori e ricambi	38
Volume di fornitura	38
Avvertenze di sicurezza	38
Descrizione dell'apparecchio	38
Montaggio	39
Esercizio	40
Termine del funzionamento	41
Chiave intelligente grigia	42
Chiave intelligente bianca	42
Trasporto	43
Stoccaggio	43
Cura e manutenzione	43
Guida alla risoluzione dei guasti	44
Dati tecnici	45
Dichiarazione di conformità UE	47

Avvertenze generali



Prima di utilizzare l'apparecchio per la prima volta, leggere le presenti istruzioni per l'uso originali e le allegate avvertenze di sicurezza. Agire secondo quanto indicato nelle istruzioni.

conservare entrambi i libretti per un uso futuro o per un successivo proprietario.

Funzione

Questa lavasciugapavimenti è utilizzata per la pulizia a umido o per la lucidatura di pavimenti piani.

Nella variante Combo, lo sporco sciolto viene raccolto da una spazzatrice prima della pulizia.

Regolando la quantità d'acqua, la pressione, il numero di giri delle spazzole, la quantità di detergente e la velocità di marcia, è possibile adattare facilmente l'apparecchio alle rispettive attività di pulizia.

La larghezza di lavoro di 1000 mm o 1200 mm abbinata alle capacità di 260 l sia del serbatoio acqua pulita sia di quello dell'acqua sporca rendono possibile una pulizia efficace e una lunga durata d'impiego.

L'apparecchio è dotato di un motore di trazione, alimentato da una batteria di trazione. Le batterie possono essere caricate con un caricabatterie a una presa di corrente da 230 V.

Batteria e caricabatterie vengono già forniti con le varianti di package.

Nota

A seconda del tipo di pulizia da eseguire, l'apparecchio può essere equipaggiato con diversi accessori. Richiedete il nostro catalogo o visitate il nostro sito internet alla pagina www.kaercher.com.

Impiego conforme alla destinazione

Quest'apparecchio è adatto all'uso commerciale e industriale, ad es. capannoni logistici, fabbriche, impianti industriali, parcheggi, fiere e negozi al dettaglio. Utilizzare questo apparecchio esclusivamente in conformità alle indicazioni fornite nel presente manuale d'uso.

- L'apparecchio deve essere utilizzato solo per la pulizia di pavimenti resistenti all'umidità e alla lucidatura.
- L'apparecchio è destinato solo per pulire pavimenti in settori interni o superfici coperte. Per altre applicazioni, è necessario verificare l'uso di spazzole alternative o l'uso della spazzatrice.
- L'intervallo di temperatura di funzionamento è compreso tra +5 °C e +40 °C.
- L'apparecchio non è indicato per la pulizia di pavimenti gelati (ad es. in magazzini frigoriferi).
- Nella variante Combo: L'apparecchio può superare al massimo gradini fino a 2 cm.
- Non utilizzare l'apparecchio senza filtro lanugine nel serbatoio dell'acqua sporca.
- L'apparecchio non è destinato alla pulizia di strade pubbliche.
- L'apparecchio non deve essere utilizzato su pavimenti sensibili alla pressione. Tenere conto del carico massimo di superficie consentito del pavimento. Il carico di superficie dovuto all'apparecchio è specificato nei *Dati tecnici*.
- Sull'apparecchio devono essere montati esclusivamente accessori e ricambi originali.
- L'apparecchio non è indicato per l'impiego in ambienti soggetti al rischio di esplosioni.
- Non aspirare con l'apparecchio gas infiammabili, acidi non diluiti o solventi. Questi comprendono la benzina, diluenti per vernici o l'olio da riscaldamento, che possono formare miscele esplosive in combinazione con l'aria di aspirazione. Non utilizzare nemmeno acetone, acidi non diluiti né solventi, perché danneggiano i materiali utilizzati sull'apparecchio.

Tutela dell'ambiente



I materiali d'imballaggio sono riciclabili. Smaltire gli imballaggi nel rispetto dell'ambiente.



Gli apparecchi elettrici ed elettronici contengono materiali riciclabili preziosi e spesso componenti come batterie, accumulatori oppure olio che, se usati o smaltiti scorrettamente, possono costituire un potenziale pericolo per la salute umana e per l'ambiente. Questi componenti sono tuttavia necessari per un corretto funzionamento dell'apparecchio. Gli apparecchi contrassegnati con questo simbolo non devono essere smaltiti con i rifiuti domestici.

Avvertenze sulle componenti contenute (REACH)
Informazioni aggiornate sulle componenti contenute sono disponibili all'indirizzo: www.kaercher.com/REACH

Garanzia

Le condizioni di garanzia valgono nel rispettivo paese di pubblicazione da parte della nostra società di vendita competente. Entro il termine di garanzia eliminiamo gratuitamente eventuali guasti all'apparecchio, se causati da difetto di materiale o di produzione. Nei casi previsti dalla garanzia si prega di rivolgersi al proprio rivenditore, oppure al più vicino centro di assistenza autorizzato, esibendo lo scontrino di acquisto.
(Indirizzo vedi retro)

Accessori e ricambi

Utilizzando solamente accessori e ricambi originali, si garantisce un funzionamento sicuro e privo di disturbi dell'apparecchio.

Si possono trovare informazioni riguardo ad accessori e ricambi su www.kaercher.com.

Volume di fornitura

Disimballare la confezione e controllare che il contenuto sia completo. In caso di accessori mancanti o danni dovuti al trasporto si prega di contattare il rivenditore.

Avvertenze di sicurezza

Prima di utilizzare l'apparecchio per la prima volta leggere e rispettare sia il presente manuale d'uso sia l'allegato opuscolo Norme di sicurezza per pulitori a spazzola n. 5.956-251.0 e seguirne le indicazioni. L'apparecchio è omologato per il funzionamento su superfici con una pendenza limitata (vedi capitolo "Dati tecnici").

⚠ AVVERTIMENTO

L'apparecchio può ribaltarsi

Pericolo di lesioni

Utilizzare l'apparecchio solo su superfici che non superano la pendenza consentita (vedi il capitolo "Dati tecnici").

⚠ AVVERTIMENTO

Pericolo di incidenti causato da un utilizzo errato

Le persone possono ferirsi.

Gli operatori devono essere adeguatamente istruiti sull'uso dell'apparecchio.

Prima di mettere in funzione l'apparecchio, assicurarsi che il cofano e tutti i coperchi siano chiusi.

Dispositivi di sicurezza

⚠ PRUDENZA

Dispositivi di sicurezza mancanti o modificati!

I dispositivi di sicurezza sono pensati per proteggere l'utilizzatore.

Non bypassare, rimuovere o rendere inefficaci i dispositivi di sicurezza.

Interruttore di sicurezza

Per la disattivazione immediata di tutte le funzioni: Portare l'interruttore di sicurezza su "0".

- L'apparecchio frena a fondo quando l'interruttore di sicurezza è disattivato.
- L'interruttore di sicurezza agisce direttamente su tutte le funzioni dell'apparecchio


Interruttore del sedile

Se l'operatore lascia il sedile durante il lavoro o durante la guida, l'interruttore del sedile spegne il motore dopo un breve ritardo.

Simboli degli indicatori di avvertimento

Durante la manipolazione di batterie osservare le seguenti indicazioni di pericolo:

	Rispettare le indicazioni riportate sulla batteria, nelle istruzioni per l'uso e in questo manuale d'uso.
	Indossare una protezione per gli occhi.
	Tenere gli acidi e la batteria fuori dalla portata dei bambini.
	Pericolo di esplosione
	Divieto di accendere fuoco, scintille, fiamma libera e di fumare.
	Pericolo di corrosione
	Pronto soccorso.

	Indicazione di avvertimento
	Smaltimento
	Non smaltire le batterie esauste tra i rifiuti residui.

⚠ PERICOLO

Pericolo dovuto a esplosione

Pericolo di lesioni e di danneggiamento

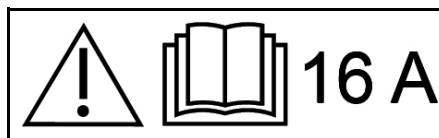
Non appoggiare utensili o simili sulla batteria, sui poli terminali e sui collegamenti delle celle della batteria.

⚠ PERICOLO

Pericolo di lesioni!

Non mettere mai il piombo a contatto con una ferita. Lavare sempre le mani dopo aver lavorato sulle batterie.

Simboli sul caricabatterie



⚠ PERICOLO

Pericolo d'incendio

In caso di collegamento a una presa o a un contatto elettrico tra spina e presa, la spina del caricabatterie e la presa utilizzata possono diventare molto calde.

Prima di inserire la spina, accertarsi che la presa sia ammessa per una corrente di 16 A e che si trovi in condizioni tecnicamente perfette.

Verificare la pulizia e l'integrità della spina.

⚠ PRUDENZA

Non utilizzare l'apparecchio insieme ad altri apparecchi su cavi di prolunga con prese multiple.

Descrizione dell'apparecchio

Panoramica dell'apparecchio, lato anteriore

Figura B

- 1 Volante
- 2 Riempimento automatico del serbatoio dell'acqua pulita
- 3 Sportello unità di prespazzamento***
- 4 Spazzola laterale*
- 5 Motore di trazione
- 6 Supporto labbro di trascinamento
- 7 Labbro di trascinamento
- 8 Barra di aspirazione

* Opzionale

*** Solo variante Combo

Panoramica dell'apparecchio posteriore

Figura A

- 1 Tettoia*
- 2 Proiettore rotante*
- 3 Faretto blu posteriore/anteriore*
- 4 Lancia di aspirazione per il dosaggio del detergente DOSE*
- 5 Coperchio serbatoio acqua sporca
- 6 Tubo flessibile di scarico acqua pulita
- 7 Tubo flessibile di scarico dell'acqua sporca
- 8 Pulizia manuale del serbatoio - pistola a spruzzo
- 9 Tubo flessibile di aspirazione
- 10 Protezione paracolpi della barra di aspirazione*
- 11 Apertura serbatoio dell'acqua sporca
- 12 Vano raccolta***
- 13 Coperchio acqua pulita
- 14 Pannello di comando

* Opzionale

*** Solo variante Combo

Panoramica dell'apparecchio sedile

Figura C

- 1 Vaschetta detergente per dosaggio del detergente DOSE*.
- 2 Sedile
- 3 Pomello del volante
- 4 Leva di regolazione del peso
- 5 Leva di regolazione della lunghezza del sedile

* Opzionale

Panoramica dell'apparecchio serbatoio dell'acqua sporca

Figura D

- 1 Supporto serbatoio dell'acqua sporca
- 2 Galleggiante
- 3 Protezione dagli impatti acqua sporca
- 4 Coperchio serbatoio acqua sporca
- 5 Cestino per lo sporco grossolano
- 6 Prefiltro della turbina
- 7 Serbatoio acqua sporca

Panoramica dell'apparecchio pedale

Figura AP

- 1 Pedale serranda per lo sporco grossolano
- 2 Pedale del freno
- 3 Acceleratore

Panoramica dell'apparecchio unità di prespazzamento

Figura E

- 1 Copertura alloggiamento del filtro
- 2 Sportello unità di prespazzamento***
- 3 Spazzola laterale***
- 4 Scatola del filtro
- 5 Contenitore spazzatrice

*** Solo variante Combo

Targhetta

Figura AJ

- 1 Targhetta

Campo di comando

Figura F

- 1 Interruttore del programma
- 2 Display
- 3 Codice QR per il video tutorial
- 4 Pulsante Info per la navigazione nel menu del display
- 5 Selettore di direzione
- 6 Clacson a 2 livelli
- 7 Soluzione di pulizia ON/OFF
- 8 Spazzola laterale/pedana spazzolone laterale ON/OFF (opzione spazzola laterale con la variante Combo)
- 9 Chiave intelligente
- 10 Pendenza massima consentita
- 11 Interruttore di sicurezza

Interruttore del programma

Figura G

- 1 0
L'apparecchio è spento.
- 2 Corsa di trasporto
Spostarsi al luogo d'impiego.
- 3 Programma eco
Pulire il pavimento a umido (con volume d'acqua e velocità della spazzola ridotti) e aspirare l'acqua sporca (con potenza di aspirazione ridotta).
- 4 Lavasciuga
Pulire il pavimento a umido e aspirare l'acqua sporca.

- ⑤ Pressione di contatto della spazzola aumentata
Pulire il pavimento a umido (con pressione di contatto della spazzola aumentata e quantità d'acqua maggiore) e aspirare l'acqua sporca.
- ⑥ Strofinaatura/posa senza aspirazione
Pulire il pavimento a umido e lasciare agire il detergente.
- ⑦ Aspirazione
Aspirare l'acqua sporca.
- ⑧ Lucidatura
Lucidare il pavimento con una elevata velocità della spazzola senza applicare liquidi.

Simboli riportati sull'apparecchio



Scarico acqua pulita



Scarico acqua sporca



Acqua pulita



Riempimento automatico del serbatoio dell'acqua pulita



Rimuovere il cestino per lo sporco grossolano



Punta di reggiatura

* Opzionale

Montaggio

Batterie

Batterie consigliate, caricabatterie

	N. d'ordine
Pacco batteria	2815-108,0
Caricabatterie	4.035-191.0
Volume (m3)*	71,78
Portata d'aria (m3/h)**	27,71

* Volume minimo del vano di ricarica batteria

** Corrente minima d'aria tra vano di ricarica batteria e ambiente circostante

Batterie e caricabatterie sono disponibili presso i rivenditori specializzati.

Dimensioni massime della batteria

Lunghezza	Larghezza	Altezza
842	627 mm	537 mm

Quando si inseriscono le batterie a umido, è necessario osservare quanto segue:

- È necessario rispettare le dimensioni massime della batteria.
- Quando si caricano le batterie a umido, il sedile deve essere sollevato.
- Quando si caricano le batterie a umido, è necessario osservare le istruzioni del produttore della batteria.

Inserimento e collegamento delle batterie

Con la variante "Bp" le batterie sono già integrate. Se non si è ricevuto la variante Bp, le batterie sono state montate a posteriori presso la sede nazionale o presso il rivenditore di fiducia. Ciò può avvenire per motivi di disponibilità, tempo, costo, importazione, assistenza, trasporto o simili a vantaggio del cliente.

ATTENZIONE

Pericolo di danneggiamento dell'elettronica di comando!

L'elettronica di comando può essere distrutta invertendo la polarità dei collegamenti della batteria.

Prestare attenzione alla corretta polarità durante il collegamento della batteria.

1. Regolare la posizione del volante completamente in avanti.
2. Ruotare il sedile in avanti.
3. Rimuovere le viti di arresto del sedile.
4. Rimuovere la spina dell'interruttore di contatto del sedile e spingerla indietro attraverso l'apertura.

Figura AO

- ① Spina interruttore di contatto del sedile

5. Sbloccare il sedile e tirarlo verso l'alto.
6. Rimuovere la spina dell'interruttore di contatto del sedile dal supporto.
7. Sganciare il supporto della console del sedile e chiudere la console del sedile.
8. Svitare la cerniera della console del sedile.
9. Posizionare la console del sedile nel vano piedi.
10. Per la versione Dose: Smontare la vaschetta per il contenitore del detergente.
11. Per variante Fleet: Smontare i cavi.
12. Sollevare il coperchio della batteria.
13. Rimuovere il serbatoio dell'acqua pulita sulla destra.
14. Rimuovere il pannello laterale del vano batteria sulla destra.
15. Inserire la batteria. Collegamenti della batteria nella parte anteriore in direzione di marcia.
16. Fissare il cavo di collegamento in dotazione ai poli (+) e (-) della batteria ancora liberi. Posare il cavo in modo che non possa essere schiacciato dal sedile.
17. Per variante Fleet: Montare i cavi.
18. Montare il pannello laterale del vano batteria a destra.
19. Montare il serbatoio dell'acqua pulita a destra.
20. Inserire il coperchio della batteria.
21. Inserire la spina della batteria.
22. Deporre la console del sedile.
23. Avvitare la cerniera della console del sedile.
24. Aprire la console del sedile e agganciare il supporto per la console del sedile.
25. Inserire la spina dell'interruttore di contatto del sedile nel supporto.
26. Inserire il sedile.
27. Inserire la spina dell'interruttore di contatto del sedile.
28. Montare la vite di arresto del sedile.
29. Inclinare il sedile verso il basso.
30. Regolare il volante.

⚠ AVVERTIMENTO

Pericolo di morte per incendio o esplosione in caso di batterie completamente scariche!

La carica errata di batterie completamente scariche può provocare un incendio.

Non utilizzare l'apparecchio se la batteria è completamente scarica.

Assicurarsi che la batteria sia carica prima di mettere in funzione il sistema.

Carica della batteria

Nota

L'apparecchio è dotato di una protezione contro il completo scaricamento: al raggiungimento del livello minimo di capacità ammesso, l'apparecchio può essere solo guidato. Sul display appare l'indicazione "Batteria scarica - caricare".

Quando si utilizzano altre batterie (ad es. di altri produttori), la protezione contro il completo scaricamento per la rispettiva batteria deve essere reimpostata dal servizio assistenza Kärcher.

⚠ PERICOLO

Pericolo di morte da scossa elettrica!

Se il caricabatterie viene utilizzato in modo improprio, sussiste il rischio di scosse elettriche

Osservare la tensione di rete e la protezione sulla targhetta tipo dell'apparecchio.

Usare il caricabatterie solo in ambienti asciutti e sufficientemente ventilati.

Pericolo di esplosione durante la carica della batteria!

I gas infiammabili vengono generati quando la batteria è carica

Ricaricare le batterie solo con in un ambiente idoneo. La stanza deve avere un volume minimo a seconda del tipo di batteria e un ricambio d'aria con un flusso d'aria minimo (vedi "Batterie consigliate").

Caricare le batterie a umido solo con il sedile sollevato.

Nota

La ricarica dura in media circa 10-12 ore. I caricabatterie raccomandati da Kärcher (adatti alle rispettive batterie utilizzate) sono regolati elettronicamente e terminano autonomamente la procedura di ricarica.

L'apparecchio non deve essere utilizzato durante il processo di ricarica.

1. Guidare l'apparecchio direttamente verso le caricabatterie, evitando eventuali pendenze.
2. Inclinare il sedile verso l'alto.
3. Scollegare la spina della batteria e collegarla al cavo di ricarica.
4. Collegare il caricabatterie alla rete elettrica e accenderlo.

Dopo il processo di ricarica

1. Spegner l'apparecchio e disconnetterlo dalla rete.

2. Scollegare il cavo della batteria dal cavo di ricarica e collegarlo all'apparecchio.

Nota

Far passare il cavo di ricarica nell'alloggiamento della batteria in modo che non possa essere schiacciato.

Batterie a ridotta manutenzione (con elettroliti liquidi)

⚠ PERICOLO

Rabbocco dell'acqua a batteria scarica

Pericolo di ustioni chimiche per la fuoriuscita di acido, danneggiamento degli indumenti

Durante la manipolazione dell'acido della batteria indossare occhiali di protezione, indumenti di sicurezza e guanti di protezione.

Osservare le norme.

Sciaccare immediatamente eventuali schizzi di acido sulla cute o sugli indumenti con acqua abbondante.

ATTENZIONE

Utilizzo di acqua con additivi

Batterie difettose, perdita dei diritti di garanzia

Per il rabbocco della batteria utilizzare solo acqua distillata o desalinizzata (EN 50272-T3).

Non utilizzare additivi estranei, i cosiddetti agenti di miglioramento, altrimenti decade la garanzia.

1. Aggiungere acqua distillata un'ora prima del termine della ricarica. Verificare il corretto livello di acido in base al contrassegno sulla batteria. Al termine della ricarica tutte le celle della batteria devono erogare gas.
2. Rimuovere l'acqua versata. Per fare ciò, procedere come descritto nel capitolo Cura e manutenzione nella sezione "Pulizia delle batterie".

Indicatore della batteria

Lo stato di carica della batteria viene visualizzato sul display del pannello di comando.

- La lunghezza della barra mostra il livello di carica della batteria.

Disimballaggio

Nota

Per la messa fuori funzione immediata di tutte le funzioni, posizionare l'interruttore di sicurezza su "0".

1. Rimuovere il film di imballaggio.
2. Rimuovere la cinghia di serraggio.
3. Svitare le tavole di accesso e i listelli squadri dal pallet.

Figura H

- ① Listello squadro
- ② Tavola di discesa
- ③ Ceppo

4. Posizionare i listelli squadri davanti al pallet.
5. Posizionare le tavole di discesa sui listelli squadri.
6. Avvitare le tavole di discesa.
7. Far scorrere sotto la rampa il ceppo in dotazione per il sostegno.
8. Rimuovere i listelli di legno davanti alle ruote.

Figura I

- ① Listello squadro
- ② Tavola di discesa
- ③ Ceppo

9. Spingere l'apparecchio dal pallet.

Spingere l'apparecchio fuori dal pallet

Nota

Montare la trave di aspirazione solo dopo averla scaricata.

1. Rilasciare il freno di stazionamento utilizzando la leva (vedere il capitolo Spinta dell'apparecchio).
2. Una persona deve sedersi sul sedile e premere il pedale del freno durante la spinta in caso di pericolo.
3. Spingere l'apparecchio lungo la rampa dal pallet.
4. Chiudere il freno di stazionamento con la leva.

Discesa dal pallet

Per poter scendere dal pallet, le batterie devono essere installate e caricate.

Nota

Montare la trave di aspirazione solo dopo averla scaricata.

1. Inserire la chiave intelligente nel pannello di comando.
2. Accendere l'apparecchio utilizzando l'interruttore Easy-Operation.
3. Impostare l'interruttore del programma su corsa di trasporto.
4. Posizionare il selettore di direzione su "Avanti".
5. Premere il pedale dell'acceleratore.
6. Far scendere lentamente l'apparecchio dal pallet.
7. Spegner l'apparecchio utilizzando l'interruttore Easy-Operation.

Montaggio delle spazzole

Variante BD

Prima della messa in funzione è necessario montare le spazzole a disco (vedere capitolo *Lavori di manutenzione*).

Variante BR

Le spazzole sono montate.

Montaggio della barra di aspirazione

1. Sollevare entrambe le leve di bloccaggio.
Figura M

- 1 Tubo flessibile di aspirazione
- 2 Sospensione della barra di aspirazione
- 3 Leva di bloccaggio
- 4 Barra di aspirazione
- 5 Labbro di aspirazione con cinghia di serraggio

2. Inserire la barra di aspirazione nell'apposito aggancio.
3. Abbassare entrambe le leve di bloccaggio.

Esercizio

PERICOLO

Caduta di oggetti

Pericolo di lesioni

Non utilizzare l'apparecchio senza tettoia contro la caduta di oggetti se sussiste la possibilità che il personale di servizio possa essere colpito da oggetti in caduta.

ATTENZIONE

Situazione di pericolo durante l'esercizio

Pericolo di lesioni

In caso di pericolo, portare l'interruttore di sicurezza su "0".

Accensione dell'apparecchio

1. Prendere posto sul sedile di guida.
2. Inserire la chiave intelligente.
3. Portare l'interruttore di sicurezza su "1".
4. Ruotare l'interruttore del programma sulla funzione desiderata.
5. Se sul display appare uno dei display seguenti, togliere il piede dal pedale dell'acceleratore, mettere l'interruttore di sicurezza su "0" ed eseguire i lavori di manutenzione necessari.

Display	Attività
Manutenzione Trave aspirat	Pulire la barra di aspirazione.
Manutenzione Testa spazzola	Controllare l'usura delle spazzole e pulire.
Manutenzione Labbro aspiraz	Controllare l'usura e la regolazione del labbro di aspirazione.
Manutenzione Filtro turbina	Pulire il filtro di protezione della turbina.
Manutenzione Filtro acqua pu	Pulire il filtro acqua pulita.

6. Premere il pulsante Info.
7. Resettare il contatore per la manutenzione corrispondente (vedi "Chiave intelligente grigia/reset contatore manutenzione").

Nota

Se il contatore non viene resettato, il display di manutenzione appare di nuovo ogni volta che si accende l'apparecchio.

Controllo del freno di stazionamento

PERICOLO

Pericolo di morte dovuto al freno di stazionamento difettoso!

Se il freno di stazionamento non funziona correttamente, l'apparecchio può rotolare in modo incontrollato. Prima di ogni esercizio, controllare il funzionamento del freno di stazionamento al livello.

1. Accendere l'apparecchio.
2. Posizionare il selettore di direzione su "Avanti".
3. Impostare l'interruttore del programma su corsa di trasporto.
4. Premere leggermente il pedale dell'acceleratore. Il freno deve sbloccarsi in modo udibile. L'apparecchio deve iniziare a muoversi leggermente a livello.
5. Rilasciare il pedale dell'acceleratore. Il freno deve essere inserito in modo udibile.

Se il freno di stazionamento non si blocca, mettere l'apparecchio fuori servizio, assicurarne contro lo spostamento incontrollato e contattare l'assistenza clienti.

Controllo del freno a pedale

PERICOLO

Pericolo di incidente dovuto a freno a pedale difettoso!

Se il freno a pedale non funziona correttamente, l'apparecchio può rotolare in modo incontrollato.

Prima di ogni esercizio, controllare il funzionamento del freno a pedale.

1. Accendere l'apparecchio.
2. Posizionare il selettore di direzione su "Avanti".
3. Impostare l'interruttore del programma su corsa di trasporto.
4. Premere il pedale dell'acceleratore.
5. Durante la guida, togliere il piede dal pedale dell'acceleratore e azionare il freno a pedale.

L'apparecchio deve decelerare in modo evidente.

In caso contrario, mettere l'apparecchio fuori servizio e chiamare l'assistenza clienti.

Guida

PERICOLO

Mancanza di frenata

Pericolo di incidente

Prima di utilizzare l'apparecchio, è essenziale controllare il funzionamento del freno di stazionamento. Non utilizzare mai l'apparecchio se il freno di stazionamento non funziona.

PERICOLO

Nessun effetto frenante durante il funzionamento

Se l'apparecchio non ha più effetto frenante durante il funzionamento, procedere come segue:

Se l'apparecchio non si ferma su una rampa con pendenza superiore al 2% quando si rilascia il pedale dell'acceleratore, è possibile portare l'interruttore di sicurezza su "0" per motivi di sicurezza, solo se si è verificato il corretto funzionamento meccanico del freno di stazionamento prima di avviare l'apparecchio.

Quando l'apparecchio è fermo, metterlo fuori servizio e chiamare il servizio assistenza.

Osservare le avvertenze per la manutenzione dei freni.

PERICOLO

Guida imprudente

Pericolo di ribaltamento

Guidare solo su pendenze in direzione di marcia fino a un massimo del 15% (variante RI) e del 10% (variante RI Combo). Pendenze trasversali al senso di marcia fino a un massimo di 15%.

Non curvare in pendenza o su pendii.

Guidare lentamente in curva e su terreno bagnato.

Utilizzare l'apparecchio esclusivamente su terreni stabili.

Spazzatrice oscillante per la variante Combo

Aumento del rischio di incidenti

Prestare particolare attenzione durante la retromarcia.

Quando si sterza, tenere conto dell'oscillazione della spazzatrice.

Nota

La direzione di marcia può essere modificata durante la marcia. Ciò significa ad es. che i punti molto opachi possono essere lucidati spostandosi avanti e indietro più volte.

1. Assumere la posizione di seduta.
 2. Inserire la chiave intelligente.
 3. Posizionare il selettore programmi su "corsa di trasporto".
 4. Impostare la direzione di marcia utilizzando l'interruttore di direzione sul pannello di controllo.
 5. Determinare la velocità di marcia premendo il pedale dell'acceleratore.
 6. Rilasciare il pedale dell'acceleratore. L'apparecchio si arresta.
- Il motore di trazione viene spento in caso di sovraccarico. Sul display appare un messaggio di errore. Se il controllo si surriscalda, l'unità interessata viene spenta.
7. Far raffreddare l'apparecchio per almeno 15 minuti.
 8. Impostare l'interruttore del programma su "0", attendere brevemente e impostare sul programma desiderato.

Regolazione del sedile di guida

Figura J

- 1 Regolazione del peso a 3 livelli 60-120 kg
- 2 Regolazione dell'inclinazione dello schienale di 3° in avanti e 13° all'indietro
- 3 Regolazione della lunghezza del sedile

1. Azionare la leva di regolazione del sedile.
2. Spostare il sedile nella posizione desiderata.
3. Rilasciare la leva di regolazione del sedile.

Regolazione del volante

1. Allentare i dadi ad alette per la regolazione del volante.
2. Posizionare il volante.
3. Stringere i dadi ad alette.

Controllo del filtro lanugine

ATTENZIONE

Danni alle turbine di aspirazione!

Il funzionamento senza filtro lanugine può danneggiare la turbina di aspirazione.

Non mettere in funzione l'apparecchio senza il filtro lanugine.

1. Prima della messa in funzione dell'apparecchio, controllare che il filtro lanugine non presenti le seguenti caratteristiche:
 - È presente?
 - È in condizioni utilizzabili?
 - È montato correttamente?

Figura AL

- 1 Filtro lanugine
2. Sostituire un filtro lanugine danneggiato.

Spinta dell'apparecchio

1. Rilasciare il freno di stazionamento tirando la leva.

Nota

La leva deve essere tirata continuamente.

PERICOLO

Pericolo di lesioni dovuto al rotolamento dell'apparecchio!

Il freno di stazionamento può essere rilasciato solo quando si è piegati e si rimane nella zona di pericolo. Usare un oggetto per tenere la leva sempre tirata e allontanarsi dalla zona di pericolo subito dopo aver rilasciato il freno di stazionamento.

Figura AK

- 1 Leva del freno di stazionamento
2. Spingere l'apparecchio.
3. Chiudere nuovamente il freno di stazionamento rilasciando la leva.

Aggiunta di acqua pulita

Aggiunta di acqua pulita

1. Aprire il coperchio del serbatoio dell'acqua pulita.
2. Fissare il tubo dell'acqua pulita con la fascetta.
3. Aggiungere acqua pulita (massimo 60 °C) fino a circa 5 cm al di sotto del bocchettone di riempimento.

Nota

Prima della prima messa in funzione, riempire completamente il serbatoio dell'acqua pulita per sfiatare il sistema di tubazioni dell'acqua.

4. Chiudere il coperchio del serbatoio per l'acqua pulita.

Riempimento di acqua pulita con sistema di riempimento automatico serbatoio dell'acqua pulita (opzione)

Nota

Si consiglia di utilizzare un tubo flessibile con un raccordo Aquastop sul lato dell'apparecchio. In questo modo si riduce al minimo la fuoriuscita di acqua durante la separazione dopo il processo di riempimento.

1. Collegare il tubo dell'acqua al sistema di riempimento automatico.
2. Aprire l'ingresso dell'acqua (max 60 °C, max 10 bar).
3. Monitorare il riempimento, il sistema di riempimento automatico interrompe l'alimentazione dell'acqua quando il serbatoio dell'acqua pulita è pieno.
4. Chiudere l'alimentazione dell'acqua.
5. Rimuovere il tubo flessibile dell'acqua.

Ribocco del detergente

Indicazioni sui detergenti

AVVERTIMENTO

Detergenti non adatti

Pericolo per la salute, danneggiamento dell'apparecchio

Utilizzare solo i detergenti consigliati. In caso di utilizzo di altri detergenti, l'operatore è responsabile del rischio maggiore in relazione alla sicurezza di funzionamento e al rischio di incidenti.

Utilizzare esclusivamente detergenti privi di solventi e di acido cloridrico e fluoridrico.

Osservare le avvertenze di sicurezza riportate sui detergenti.

Nota

Non utilizzare detergenti fortemente schiumogeni. Detergenti consigliati

Impiego	Detergenti
Pulizia di manutenzione di tutti i pavimenti resistenti all'acqua	CA 50 C RM 756
Pulizia di manutenzione con prodotti per la cura	RM 746 RM 780
Pulizia di manutenzione e pulizie di fondo di rivestimenti industriali	RM 69

Impiego	Detergenti
Pulizia di manutenzione dei rivestimenti lucidi	RM 755
Pulizia di manutenzione e pulizie di fondo di piastrelle in gres	RM 753
Pulizia di manutenzione e pulizie di base dei rivestimenti resistenti agli acidi	RM 751
Pulizia e disinfezione	RM 732
Pulizia di base di tutti i rivestimenti per pavimenti resistenti agli alcali	RM 752
Pulizia di base e destratificazione di pavimenti sensibili agli alcali	RM 754

Riempimento del serbatoio dell'acqua pulita con il detergente

Nota

Riempire prima l'acqua nel serbatoio del detergente, quindi aggiungere il detergente nel serbatoio nel dosaggio appropriato. Se si versa prima il detergente, si può creare una forte schiuma.

ATTENZIONE

Pericolo di intasamento

Quando si aggiunge il detergente nel serbatoio dell'acqua pulita, il detergente può seccarsi e interrompere il funzionamento del dispositivo di dosaggio. Dopo aver aggiunto il detergente al serbatoio dell'acqua pulita, sciacquare l'apparecchio con acqua pulita: selezionare un programma di pulizia con applicazione di acqua, impostare la quantità di acqua sul valore più alto, impostare il dosaggio del detergente su 0.

Riempimento di detergente con l'apparecchio di dosaggio (opzione)

Il detergente viene aggiunto all'acqua pulita sulla strada verso la testa di pulizia da un apparecchio di dosaggio.

Nota

È possibile aggiungere un massimo del 3% di detergente con l'apparecchio di dosaggio. Se il dosaggio è superiore, il detergente deve essere aggiunto al serbatoio dell'acqua pulita.

ATTENZIONE

Pericolo di intasamento

Quando si aggiunge il detergente nel serbatoio dell'acqua pulita, il detergente può seccarsi e interrompere il funzionamento del dispositivo di dosaggio. Dopo aver aggiunto il detergente al serbatoio dell'acqua pulita, sciacquare l'apparecchio con acqua pulita: selezionare un programma di pulizia con applicazione di acqua, impostare la quantità di acqua sul valore più alto, impostare il dosaggio del detergente su 0.

1. Posizionare la tanica con il detergente nell'apposita vaschetta dietro il sedile.
2. Svitare il tappo della tanica,
3. Inserire la lancia di aspirazione del detergente del dispositivo di dosaggio nella tanica.

Nota

- L'apparecchio dispone di un indicatore del livello dell'acqua pulita sul display. In caso di tanica del detergente vuota, il dosaggio del detergente viene interrotto. La testa di pulizia continua a funzionare senza afflusso di liquido.
- In caso di tanica del detergente vuota, anche il dosaggio viene interrotto. Sul display appare un messaggio di avvertenza. La testina di pulizia viene alimentata solo con acqua pulita.

Impostazione dei parametri (chiave intelligente gialla)

I parametri per i vari programmi di pulizia sono preimpostati nell'apparecchio.

A seconda dell'autorizzazione della chiave intelligente gialla, è possibile modificare i singoli parametri.

La modifica dei parametri ha effetto solo fino a quando non viene selezionato un altro programma di pulizia con l'interruttore del programma.

Se i parametri devono essere modificati in modo permanente, è necessario utilizzare una chiave intelligente grigia per l'impostazione. L'impostazione è descritta nella sezione "Chiave intelligente grigia".

Nota

Solo per la testina di pulizia R: Quasi tutti i testi sul display per l'impostazione dei parametri sono in genere autoesplicativi. Per informazioni più dettagliate sui parametri, contattare l'assistenza clienti.

- Fine Clean: bassa velocità della spazzola per la rimozione della patina di sporco su gres porcellanato.
- Whisper Clean: velocità media della spazzola per pulizia di manutenzione con livello di rumore ridotto.
- Power Clean: alta velocità della spazzola per lucidare, cristallizzare e spazzare.

1. Impostare l'interruttore del programma sul programma di pulizia desiderato.
2. Premere il pulsante Info.
3. Ruotare il pulsante Info finché non viene visualizzato il parametro desiderato.
4. Premere il pulsante Info. Il valore impostato lampeggia.
5. Impostare il valore desiderato ruotando il pulsante Info.
6. Confermare l'impostazione modificata premendo il pulsante Info o attendere finché il valore impostato non viene automaticamente acquisito dopo 10 secondi.

Regolazione della barra di aspirazione

La barra di aspirazione deve essere regolata solo in casi speciali. L'impostazione di fabbrica è adatta per la maggior parte delle applicazioni.

Regolazione dell'inclinazione del fascio di aspirazione

L'inclinazione deve essere regolata in modo che i labbri di aspirazione della barra vengano premuti sul pavimento in modo uniforme e per l'intera lunghezza.

1. Posizionare l'apparecchio su una superficie senza pendenza.
2. Selezionare il programma "Aspirazione".
3. Spostare di un piccolo tratto in avanti l'apparecchio. La barra di aspirazione viene abbassata.
4. Leggere la livella a bolla.

Figura N

- ① Vite
 - ② Dado
 - ③ Livella a bolla
5. Allentare il dado M 12, tenendo la vite a esagono cavo M 10 con la chiave a forchetta.
 6. Impostare la vite in modo tale che l'indicatore della livella si trovi tra le due linee.
 7. Serrare il dado M 12, tenendo la vite a esagono cavo M 10 con la chiave a forchetta.
 8. Per verificare la nuova impostazione, spostare l'apparecchio in avanti per un breve tratto in modalità di aspirazione con la barra di aspirazione abbassata e osservare la livella a bolla. Ripetere la procedura di impostazione, se necessario.

Spazzamento (solo variante Combo)

La spazzatrice raccoglie lo sporco sciolto prima di pulire il pavimento.

⚠ AVVERTIMENTO

Parti mobili

Pericolo di lesioni

Si noti che la turbina di aspirazione, le spazzole laterali e la pulizia del filtro funzionano anche dopo lo spegnimento.

ATTENZIONE

Impiego improprio dell'apparecchio per spazzare

Rischio di danni alla spazzatrice. Non inserire nastri da imballaggio, fili o simili. Superare solo gradini fino a un massimo di 2 cm. Spazzare solo superfici asciutte per evitare l'intasamento e la germinazione del filtro della polvere.

1. Attivare l'interruttore "Spazzamento". La spazzatrice viene attivata.

Serranda per lo sporco grossolano

La serranda per lo sporco grossolano può essere sollevata per spazzare gli oggetti più grandi (fino a circa 6 cm di altezza).

⚠ PERICOLO

Pericolo di lesioni dovuto a detriti spazzati!

Aprendo la serranda per lo sporco grossolano, è possibile proiettare detriti spazzati.

Sollevare la serranda per lo sporco grossolano solo quando non ci sono persone nelle vicinanze.

Nota

Quando la serranda per lo sporco grossolano viene sollevata, l'effetto spazzante e l'aspirazione della polvere peggiorano. Sollevare la serranda per lo sporco grossolano solo quando necessario.

1. Azionare il pedale per sollevare la serranda per lo sporco grossolano.

Fine dello spazzamento

1. Impostare l'interruttore "Spazzamento" su "0". La spazzatrice viene disattivata. Al termine dell'operazione di spazzamento, il filtro della polvere viene pulito per circa 15 secondi.

Pedana spazzola laterale (opzione)

La pedana spazzola laterale facilita il lavoro vicino al bordo.

Figura AS

- ① Estensione/retrazione della pedana spazzola laterale
 - ② Accensione/spegnimento della pedana spazzola laterale
1. Premere l'interruttore "Accensione/spegnimento della pedana spazzola laterale". La pedana spazzola laterale è accesa/spenta.
 2. Premere l'interruttore "Estensione/retrazione della pedana spazzola laterale". La pedana spazzola laterale è retratta/estesa.

Termine del funzionamento

Termine della pulizia

1. Impostare il selettore del programma su marcia.
2. Procedere ancora per un breve tratto. L'acqua residua viene aspirata.
3. Ruotare il selettore del programma in posizione "0".
4. Rimuovere la chiave intelligente.
5. Se necessario caricare la batteria.

Svuotamento del serbatoio dell'acqua sporca.

⚠ AVVERTIMENTO

Smaltimento non corretto delle acque di scarico

Inquinamento ambientale

Attenersi alle prescrizioni locali sul trattamento delle acque di scarico.

Nota

Quando il serbatoio dell'acqua sporca è pieno, la turbina di aspirazione si spegne e il display visualizza "Serbatoio dell'acqua sporca pieno".

1. Rimuovere il tubo flessibile dell'acqua sporca dal supporto.
2. Abbassare l'estremità del tubo flessibile sopra la struttura di smaltimento.

Figura P

3. Scaricare l'acqua sporca aprendo il coperchio del tubo di scarico. Il flusso dell'acqua può essere ridotto comprimendo o ruotando il dispositivo di dosaggio.
4. Rimuovere la pistola di spruzzo dal supporto.
5. Posizionare il selettore di programma su trasporto.
6. Selezionare "Risciacquo del serbatoio" sul display.
 - a Premere il pulsante Info.
 - b Selezionare il menu "Risciacquo del serbatoio".
7. Aprire la valvola di intercettazione sul retro del serbatoio dell'acqua sporca.
8. Lavare il serbatoio dell'acqua sporca con l'ugello di spruzzo.
9. Inserire l'ugello di spruzzo nel supporto.
10. Chiudere il coperchio sul tubo flessibile di scarico.
11. Premere il tubo flessibile dell'acqua sporca nel supporto dell'apparecchio.
12. Chiudere la valvola di intercettazione sul retro del serbatoio dell'acqua sporca.
13. Selezionare "Risciacquo del serbatoio" sul display.

Svuotamento del vano raccolta

Nota

Il vano raccolta può essere rimosso solo dal lato del conducente ed è disponibile solo sulle testine di pulizia R.

1. Tirare la linguetta.
2. Aprire il supporto del labbro di trascinamento.
3. Rimuovere il vano raccolta.

Figura AI

- ① Linguetta
- ② Supporto labbro di trascinamento
- ③ Vano raccolta

4. Svuotare il vano raccolta.
5. Inserire il vano raccolta.

Nota

Il vano raccolta deve bloccarsi in posizione.

6. Ruotare il supporto del labbro di trascinamento.

Scarico dell'acqua pulita

ATTENZIONE

Soluzione di pulizia nel serbatoio dell'acqua pulita

Danni al serbatoio dell'acqua pulita, alle valvole e alle guarnizioni

- Non lasciare mai la soluzione di pulizia nel serbatoio dell'acqua pulita al termine del funzionamento.
1. Rimuovere il tubo flessibile di scarico dell'acqua pulita dal supporto e abbassarlo sopra un dispositivo di raccolta idoneo.
 2. Scaricare la soluzione di pulizia.

3. Togliere il coperchio del serbatoio dell'acqua pulita.
4. Sciacquare il serbatoio dell'acqua pulita con acqua pulita (massimo 60 °C).

Deposito dell'apparecchio

1. Ruotare l'interruttore del programma in posizione "OFF".
2. Rimuovere la chiave intelligente.
3. Impedire lo spostamento dell'apparecchio.
4. Se necessario caricare la batteria.

Chiave intelligente grigia

La chiave intelligente grigia garantisce al personale addetto alla supervisione estese autorizzazioni e opzioni di impostazione.

1. Inserire la chiave intelligente.
2. Selezionare la funzione desiderata ruotando il pulsante Info.

Corsa di trasporto

1. Impostare l'interruttore del programma su "Corsa di trasporto".
2. Premere il pulsante Info.

Nel menu "Corsa di trasporto" possono essere eseguite le seguenti funzioni:

- Azzeramento del contatore di manutenzione
- Azzeramento del contatore giornaliero
- Gestione delle chiavi
- Scelta della forma della spazzola
- Tempi di incidenza
- Impostazione di base
- Impostazione della lingua
- Interruttore menù
- Velocità di avanzamento
- Impostazione di fabbrica
- Attivazione della pistola manuale di risciacquo serbatoio

Resettare il contatore di manutenzione

Se i lavori di manutenzione mostrati sul display sono stati eseguiti, il contatore di manutenzione corrispondente deve essere resettato.

1. Ruotare il pulsante Info finché non viene visualizzato "Contat.manutenz".
2. Premere il pulsante Info. Vengono visualizzate le letture del contatore.
3. Ruotare il pulsante Info finché non viene evidenziato il contatore da eliminare.
4. Premere il pulsante Info.
5. Selezionare "Yes" ruotando il pulsante Info.
6. Premere il pulsante Info. Il contatore viene cancellato.

Nota

Il contatore di servizio può essere ripristinato solo dal servizio assistenza.

Il contatore di servizio mostra il tempo fino al prossimo servizio del servizio assistenza.

Reset del contatore

1. Ruotare il pulsante Info finché non viene visualizzato "Contatore". Questo menù mostra le ore operative complessive e il contatore giornaliero.

Cancellare il contatore giornaliero:

2. Premere il pulsante Info. Viene visualizzato il menu "Cancella contatore".
3. Ruotare il pulsante Info finché non viene evidenziato "Contatore giornaliero".
4. Premere il pulsante Info.

Gestione delle chiavi

Nella voce di menu "Menu chiave" vengono assegnate le autorizzazioni per ciascuna chiave intelligente gialla utilizzata e per questa chiave intelligente viene impostata la lingua del display.

1. Inserire la chiave intelligente grigia.
 2. Ruotare il pulsante Info finché non viene visualizzata la voce di menu "Menu chiave" sul display.
 3. Premere il pulsante Info.
 4. Rimuovere la chiave intelligente grigia e inserire la chiave intelligente gialla da personalizzare.
 5. Selezionare la voce di menu da modificare ruotando il pulsante Info.
 6. Premere il pulsante Info.
 7. Selezionare l'impostazione della voce di menu ruotando il pulsante Info.
 8. Confermare l'impostazione premendo la voce di menu.
 9. Selezionare la voce di menu successiva da modificare ruotando il pulsante Info.
 10. Dopo aver eseguito tutte le impostazioni, richiamare il menu "accesso?" ruotando il pulsante Info.
 11. Premere il pulsante Info. Le autorizzazioni vengono memorizzate. Viene visualizzata l'indicazione "Menu chiave continuare?".
- Yes: programmare un'altra chiave intelligente

- No: lasciare il menu chiave
12. Premere il pulsante Info.

Scelta della forma della spazzola

Questa funzione è necessaria quando si cambia la testa di pulizia.

1. Ruotare il pulsante Info finché non viene visualizzata la voce di menu "Testa spazzola" sul display.
2. Premere il pulsante Info.
3. Ruotare il pulsante Info finché non viene evidenziata la forma della spazzola desiderata.
4. Premere il pulsante Info.
5. Per cambiare la testa di pulizia, spostare il dispositivo di sollevamento ruotando il pulsante Info:
 - "up": sollevamento
 - "down": abbassamento
 - "OFF": arresto
6. Ruotare il pulsante Info finché non viene visualizzata la voce di menu "OFF".
7. Premere il pulsante Info. Il menu viene abbandonato. Il dispositivo di comando esegue un riavvio.

Tempi di incidenza

1. Ruotare il pulsante Info finché non viene visualizzata la voce di menu "Tempi d'incidenza" sul display.
2. Premere il pulsante Info.
3. Ruotare il pulsante Info finché non viene evidenziata la funzione desiderata.
4. Premere il pulsante Info.
5. Ruotare il pulsante Info finché viene non visualizzato il tempo di incidenza desiderato.
6. Premere il pulsante Info.

Impostazione di base

1. Ruotare il pulsante Info finché non viene visualizzata la voce di menu "Impostaz. base" sul display.
2. Premere il pulsante Info.
3. Ruotare il pulsante Info finché non viene evidenziato l'accessorio desiderato.
4. Premere il pulsante Info per confermare ON/OFF.
5. Premere il pulsante Info per uscire dal menu.
6. Spegner e riaccendere l'apparecchio per applicare l'impostazione.

Impostazione della lingua

1. Ruotare il pulsante Info finché non viene visualizzata la voce di menu "Lingua" sul display.
2. Premere il pulsante Info.
3. Ruotare il pulsante Info finché la lingua desiderata non è marcata.
4. Premere il pulsante Info.

Interruttore menù

Le seguenti funzioni vengono attivate e disattivate attraverso l'Manu interrutt:

- Dosaggio del detergente*
- Proiettore rotante/faretto*
- Ugelli spruzzo spazzola laterale*
- Aspirazione a spruzzo
- Proiettori da lavoro
- Risciacquo del serbatoio

L'"Manu interrutt" è disponibile in tutte le posizioni del selettore di programma, eccetto in "OFF".

1. Premere il pulsante Info. Viene visualizzato "Manu interrutt".
 2. Premere il pulsante Info. La lista delle funzioni disponibili nell'apparecchio viene visualizzata.
 3. Ruotare il pulsante Info finché non viene evidenziata la funzione desiderata.
 4. Per modificare lo stato di accensione, premere il pulsante Info.
 5. Ruotare il pulsante Info finché non viene visualizzata "Termina menu?".
 6. Premere il pulsante Info.
- * Opzionale

Impostazione della velocità di marcia

1. Ruotare il pulsante Info finché la voce di menu "Velocità di marcia" non appare sul display.
2. Premere il pulsante Info.
3. Ruotare il pulsante Info finché non viene evidenziata la velocità massima desiderata.
4. Premere il pulsante Info.

Impostazione di fabbrica

Vengono ripristinate le impostazioni di fabbrica di tutti i parametri (ad eccezione della velocità di trasporto).

1. Ruotare il pulsante Info finché non viene visualizzata la voce di menu "Impostaz. stabil".
2. Premere il pulsante Info.
3. Ruotare il pulsante Info finché non viene evidenziato "Yes".
4. Premere il pulsante Info.

Impostazione dei parametri per i programmi di pulizia

Tutti i parametri per i programmi di pulizia vengono mantenuti finché non viene selezionata un'altra impostazione o l'apparecchio non viene spento.

1. Impostare il selettore del programma sul programma di pulizia desiderato.
2. Premere il pulsante Info. Viene visualizzato il primo parametro impostabile.
3. Premere il pulsante Info. Il valore impostato lampeggia.
4. Impostare il valore desiderato ruotando il pulsante Info.
5. Confermare l'impostazione modificata premendo il pulsante Info o attendere finché il valore impostato non viene automaticamente acquisito dopo 10 secondi.
6. Selezionare il parametro successivo ruotando il pulsante Info.
7. Dopo aver modificato tutti i parametri desiderati, ruotare il pulsante Info finché non viene visualizzata la voce di menu "Termina menu?".
8. Premere il pulsante Info. Il menu viene abbandonato.

Impostazione di base

Le modifiche ai parametri dei singoli programmi di pulizia eseguite durante il funzionamento vengono ripristinate all'impostazione di base dopo lo spegnimento dell'apparecchio.

1. Ruotare il pulsante Info finché non viene visualizzata la voce di menu "Impostaz. base" sul display.
2. Premere il pulsante Info.
3. Ruotare il pulsante Info finché non viene evidenziato il programma di pulizia desiderato.
4. Premere il pulsante Info.
5. Ruotare il pulsante Info finché non viene evidenziato il parametro desiderato.
6. Premere il pulsante Info. Il valore impostato lampeggia.
7. Impostare il valore desiderato ruotando il pulsante Info.
8. Premere il pulsante Info.

Chiave intelligente bianca

L'inserimento di una chiave intelligente bianca sblocca l'apparecchio e lo rende utilizzabile con i parametri preimpostati.

Le chiavi intelligenti bianche sono applicabili in modo tale da poter creare una chiave intelligente con parametri personalizzati per ogni attività di pulizia.

I parametri non possono essere modificati dall'operatore e sono indipendenti dalla selezione del programma di pulizia sul selettore del programma (le funzioni "0", trasporto e aspirazione rimangono invariate).

Con l'aiuto della chiave intelligente grigia, è possibile impostare i seguenti parametri per la chiave intelligente bianca:

- Velocità di avanzamento
- Velocità di lavoro
- Numero di giri della spazzola (solo testina di pulizia R)
- Press. contatto
- Quantità d'acqua
- Dosaggio RM
- Aspirazione
- Luci di lavoro
- Proiettori rotanti
- Dosaggio RM ON/OFF
- Meccanismo spazzatrice di pre-spazzamento
- Barra di aspirazione della valvola idraulica
- Lingua

Programmazione di una chiave intelligente bianca

1. Inserire la chiave intelligente grigia.
2. Ruotare il pulsante Info finché non viene visualizzata la voce di menu "Menu chiave" sul display.
3. Premere il pulsante Info.
4. Rimuovere la chiave intelligente grigia e inserire la chiave intelligente bianca da personalizzare.
5. Selezionare la voce di menu da modificare ruotando il pulsante Info.
6. Premere il pulsante Info.
7. Selezionare l'impostazione della voce di menu ruotando il pulsante Info.
8. Confermare l'impostazione premendo la voce di menu.
9. Selezionare la voce di menu successiva da modificare ruotando il pulsante Info.
10. Ruotare il pulsante Info finché non viene visualizzata la voce di menu "accesso?".
11. Premere il pulsante Info. Le impostazioni vengono salvate.
12. Ruotare il pulsante Info finché non viene visualizzata la voce di menu "Termina menu?".
13. Premere il pulsante Info.

Funzionamento con la chiave intelligente bianca

- Inserire la chiave intelligente bianca.
- Le funzioni "OFF", marcia e aspirazione funzionano come di consueto.
- In tutte le altre posizioni del selettore del programma, sono attivi i parametri programmati sulla chiave intelligente bianca. Non è più possibile selezionare diversi programmi di pulizia.

Trasporto

⚠ PERICOLO

Marcia in salita/discesa

Pericolo di lesioni

Utilizzare l'apparecchio per il carico e lo scarico solo su pendenze non superiori al valore massimo (vedi capitolo "Dati tecnici").

Premere sempre il pedale del freno per ridurre la velocità.

⚠ PRUDENZA

Mancata osservanza del peso

Pericolo di lesioni e di danneggiamento

Nel trasporto osservare il peso dell'apparecchio.

- Con la testa di pulizia D installata, rimuovere le spazzole a disco dalla testa spazzola.
- Per il trasporto in veicoli, assicurare l'apparecchio secondo le direttive in vigore affinché non possa scivolare e ribaltarsi.

Stoccaggio

⚠ PRUDENZA

Mancata osservanza del peso

Pericolo di lesioni e di danneggiamento.

Nello stoccaggio, osservare il peso dell'apparecchio.

ATTENZIONE

Gelo

Rottura dell'apparecchio causata dall'acqua congelata

Svuotare completamente l'acqua dall'apparecchio.

Conservare l'apparecchio in un luogo protetto dal gelo.

Nella scelta del parcheggio tenere conto del peso totale ammesso dell'apparecchio per non pregiudicare la stabilità.

- Questo apparecchio può essere conservato solo in ambienti interni.
- Effettuare una carica completa delle batterie prima di lunghi periodi di stoccaggio.
- Effettuare almeno una carica completa delle batterie al mese durante i periodi di stoccaggio.

Cura e manutenzione

⚠ PERICOLO

Pericolo di lesioni da parte dell'apparecchio!

Folgorazione dovuta all'avvio involontario dell'apparecchio

Portare l'interruttore del programma in posizione "0".

Prima di qualunque operazione, togliere dall'apparecchio la chiave intelligente.

Staccare la spina dei caricabatterie.

Scollegare il connettore della batteria.

⚠ AVVERTIMENTO

Pericolo di lesioni dovuto a elementi in movimento!

Dopo lo spegnimento, la turbina di aspirazione, le spazzole laterali e la pulizia del filtro si attivano.

Non eseguire alcun intervento sull'apparecchio finché i componenti non si sono arrestati.

- Scaricare e smaltire l'acqua sporca e l'acqua pulita.

Intervalli di manutenzione

Dopo ogni utilizzo

ATTENZIONE

Pericolo di danneggiamento!

Pericolo di danneggiamento dell'apparecchio a causa di una pulizia impropria.

Non spruzzare l'apparecchio con acqua e non utilizzare detergenti aggressivi.

Per una descrizione dettagliata dei singoli lavori di manutenzione vedi capitolo *Lavori di manutenzione*.

- Scaricare l'acqua sporca.
- Controllare il filtro pelucchi, eventualmente pulirlo.
- Estrarre, svuotare e pulire i vani raccolta.
- Solo testa di pulizia R: Estrarre il contenitore per lo sporco grossolano e svuotarlo.
- Pulire l'apparecchio esternamente con un panno umido imbevuto di liscivia.
- Pulire il labbro di aspirazione, controllare eventuali tracce di usura e se necessario sostituirlo.
- Pulire il labbro di trascinamento, controllare eventuali tracce di usura e se necessario sostituirlo.
- Pulire le spazzole, controllare eventuali tracce di usura e se necessario sostituirle.

Nota

I rulli spazzola sono usurati quando le setole di indicazione gialle hanno la stessa lunghezza delle altre setole.

- Caricare la batteria.
 - Se lo stato di carica è inferiore al 50%, ricaricare la batteria completamente e senza interruzioni.
 - Se lo stato di carica è superiore al 50%, ricaricare la batteria solo se al prossimo utilizzo sarà necessaria la completa durata d'esercizio.
- Se molto sporco, pulire il serbatoio dell'acqua sporca.

Inoltre, per variante Combo:

- Verificare che non ci siano corpi estranei e nastri impigliati nel rullospazzola e nelle spazzole laterali.
- Estrarre il cestino per lo sporco grossolano, svuotarlo e pulirlo.

Ogni settimana

- In caso di utilizzo frequente, ricaricare completamente e senza interruzioni la batteria almeno una volta alla settimana.

Ogni mese

- Se l'apparecchio è temporaneamente spento (stoccaggio): Eseguire la carica di equalizzazione della batteria.
- Controllare lo stato di ossidazione dei poli della batteria, spazzolarli se necessario. Controllare che il cavo di collegamento sia saldamente posizionato.
- Pulire le guarnizioni tra il serbatoio acqua sporca e il coperchio e verificare la tenuta, se necessario sostituirle.
- Per le batterie che richiedono manutenzione, controllare la densità dell'acido delle celle.
- Solo testa di pulizia R: pulire il tunnel delle spazzole.
- In caso di inattività prolungata dell'apparecchio, riportare solo a batteria completamente carica. Ricaricare completamente la batteria almeno una volta al mese.

Inoltre, per variante Combo:

- Verificare che i cavi bowden e i componenti mobili si muovano perfettamente.
- Controllare la regolazione e l'usura dei listelli di tenuta della spazzatrice.

Trimestrale

Solo per la variante Combo:

- Controllare la tensione, l'usura e il funzionamento delle cinghie di trasmissione della spazzatrice (cinghia trapezoidale e cinghie tonde).

Annualmente

- Fare eseguire l'ispezione prevista dal servizio di assistenza.

Controlli preventivi / Contratto di manutenzione

Presso il Vostro rivenditore potrete concordare regolari controlli preventivi o stipulare un contratto di manutenzione. Chiedete consiglio ai nostri esperti.

Lavori di manutenzione

Pulizia del serbatoio dell'acqua sporca

- Impostare il programma Risciacquo del serbatoio tramite il display con il pulsante Info.
- Aprire il coperchio dell'apertura di pulizia del serbatoio dell'acqua sporca.
- Lavare il serbatoio acqua sporca con acqua pulita.
- Pulire il bordo dell'apertura di pulizia.
- Richiudere il coperchio dell'apertura di pulizia del serbatoio dell'acqua sporca.

Nota

La pulizia può essere effettuata anche attraverso altre fonti d'acqua.

Girare o sostituire i labbri di aspirazione

Se i labbri di aspirazione sono usurati, è necessario girarli o sostituirli.

Nota

I labbri di aspirazione possono essere girati per 3 volte fino a quando tutti e 4 i bordi sono usurati.

- Aprire la leva eccentrica (2x).
- Rimuovere la barra di aspirazione.

Figura V

- 1 Labbro di trascinamento
- 2 Cinghia di serraggio
- 3 Leva eccentrica (2x)
- 4 Chiusura a levetta

3. Aprire la chiusura a levetta.
4. Rimuovere la cinghia di serraggio.
5. Rimuovere il labbro di trascinamento.
6. Premere i labbri di aspirazione girati o nuovi sulle manopole della parte interna della barra di aspirazione.

Figura W

- 1 Cinghia di serraggio
- 2 Labbro di trascinamento

7. Attaccare la cinghia di serraggio.
8. Inserire la barra di aspirazione
9. Chiudere le leve eccentriche (2x).

Sostituzione dei rulli delle spazzole

1. Tirare la linguetta.

Figura Z

- 1 Linguetta
2. Aprire il labbro di trascinamento della porta laterale.
 - 1 Labbro di trascinamento porta laterale
3. Ruotare il chiavistello giallo verso l'alto.
Figura AA
 - 1 Chiavistello
 - 2 Sportello di sicurezza
4. Rimuovere lo sportello di sicurezza.
5. Estrarre la piastra di fissaggio della spazzola.
6. Rimuovere il rullospazzola.
7. Inserire il nuovo rullospazzola.

Nota

Quando si inserisce il rullospazzola, è necessario posizionarlo sul PIN previsto nel tunnel della spazzola.

Figura AB

- 1 PIN
8. Riposizionare la piastra di fissaggio della spazzola.
9. Chiudere lo sportello di sicurezza.
10. Abbassare il chiavistello nel gancio.
11. Chiudere il labbro di trascinamento della porta laterale.

Ripetere l'operazione dalla parte opposta.

Sostituzione dei labbri di trascinamento

Figura AG

- 1 Linguetta
- 2 Labbro di trascinamento porta laterale
1. Tirare la linguetta.
2. Aprire il labbro di trascinamento della porta laterale.
3. Svitare le viti (6x).
Figura AH
4. Sostituire il labbro di trascinamento.
5. Reinstallare le viti (6x).
6. Richiudere il supporto del labbro di trascinamento.

Sostituzione delle spazzole a disco

1. Tirare la linguetta della porta laterale.

Figura AF

- 1 Staffa
2. Aprire il labbro di trascinamento della porta laterale.
3. Premere la staffa verso il basso.
4. Estrarre la spazzola a disco lateralmente sotto la testa di pulizia.
5. Posizionare la nuova spazzola a disco sotto la testa di pulizia, premerla verso l'alto e innestarla.
6. Richiudere il labbro di trascinamento della porta laterale.

Lavori di manutenzione aggiuntivi per la pedana spazzola laterale

Pulizia della spazzola

1. Ruotare la spazzola in senso orario fino a quando il supporto della spazzola a molla è rivolto in avanti.
2. Estrarre il supporto della spazzola a molla.
Figura AQ

- 1 Supporto della spazzola a molla

- La spazzola cade dal supporto.
3. Controllare che la spazzola non contenga oggetti estranei (ad es. nastro per pacchi o pellicola).
4. Pulire la spazzola sotto l'acqua corrente.
5. Estrarre il supporto della spazzola a molla e inserire la spazzola.

Controllo dell'usura della spazzola

La spazzola è consumata quando la lunghezza delle setole corrisponde a quella dell'indicatore giallo.

1. Sostituire la spazzola (vedere *Sostituzione della spazzola*).

Sostituzione della spazzola

1. Ruotare la spazzola in senso orario fino a quando il supporto della spazzola a molla è rivolto in avanti.
2. Estrarre il supporto della spazzola a molla.
Figura AQ

- 1 Supporto della spazzola a molla

- La spazzola cade dal supporto.
3. Inserire la nuova spazzola.
4. Estrarre il supporto della spazzola a molla e inserire la spazzola.

Sostituzione del labbro di trascinamento

1. Svitare la vite M6 x 12 (6x).

Figura AR

- ① Vite M6 x 12
- ② Piastra di montaggio
2. Rimuovere la piastra di fissaggio e il labbro di trascinamento.
3. Posizionare il nuovo labbro di trascinamento sulla piastra di fissaggio.
4. Fissare la piastra di fissaggio con la vite M6 x 12 (6x).

Ulteriori lavori di manutenzione per la variante Combo

⚠ PERICOLO

Pericolo di schiacciamento e cesoiamento!

Pericolo di schiacciamento e cesoiamento dovuto al funzionamento delle trasmissioni a cinghia. Prima di rimettere in funzione l'apparecchio dopo lavori di manutenzione, è indispensabile chiudere e bloccare il cofano della spazzatrice.

Controllo della cinghia di trasmissione

1. Ripiegare in avanti il cofano dell'unità di prespazzamento
- #### Figura K
2. Rimuovere le 4 viti dalla lamiera di protezione.
 3. Rimuovere la lamiera di protezione.
 4. Controllare che la cinghia della turbina di aspirazione non sia usurata e che non sia montata correttamente.

Figura L

- ① Cinghia turbina di aspirazione unità di prespazzamento
- ② Cinghia trasmissione del rullo spazzante (sotto il rivestimento in lamiera)
5. Controllare che la cinghia di trasmissione del rullo spazzante non sia usurata e che non sia montata correttamente.

Controllo dei listelli di tenuta della spazzatrice

1. Depositare l'apparecchio su una superficie piana.
2. Impostare il selettore di programma su "0".
3. Impedire lo scivolamento dell'apparecchio servendosi di un cuneo.
4. Rimuovere il vano di raccolta da entrambi i lati.

Listello di tenuta anteriore

5. Allentare i dadi (5x).

Figura R

6. Allineare il listello di tenuta in modo che si ripieghi all'indietro con un'eccedenza di 35-40 mm.

Figura T

- ① Dado

7. Serrare i dadi (5x).

Listello di tenuta posteriore

La distanza dal pavimento del listello di tenuta posteriore è progettata in modo che si ripieghi all'indietro con un'eccedenza di 5-10 mm.

Figura S

8. Sostituire il listello di tenuta quando è usurato.
9. Rimuovere il rullospazzola (vedere capitolo *Sostituzione del rullospazzola*).
10. Allentare i dadi (7x).

Figura R

- ① Dado

11. Inserire il nuovo listello di tenuta.

12. Serrare i dadi (7x).

Listelli di tenuta laterali

13. Allentare i dadi di fissaggio.

Figura U

14. Regolare la distanza del pavimento inserendo un sottofondo di 1-2 mm di spessore.
15. Allineare il listello di tenuta.

16. Serrare i dadi.
17. Montare il rullospazzola.

Sostituzione del filtro antipolvere

Figura AC

- ① Copertura alloggiamento del filtro antipolvere
- ② Vite
- ③ Flangia
1. Sganciare il meccanismo di bloccaggio del cofano della spazzatrice ruotandolo verso l'interno.
2. Sollevare il cofano della spazzatrice.
3. Togliere il coperchio dell'alloggiamento del filtro antipolvere.
4. Rimuovere la vite (2x).
5. Ruotare la flangia in senso antiorario e rimuovere il cuscinetto del filtro antipolvere.
6. Rimuovere il filtro antipolvere.
7. Inserire il nuovo filtro antipolvere in modo che i fori sulla parte anteriore siano rivolti verso il trascinatore.
8. Sostituire il cuscinetto del filtro antipolvere, ruotarlo in senso orario e avvitarlo.
9. Applicare il coperchio e farlo scattare in posizione.
10. Chiudere il cofano della spazzatrice.
11. Fissare il blocco del cofano svitandolo.

Sostituzione della spazzola laterale

1. Svitare le viti (3x).

Figura AE

- ① Viti
2. Rimuovere la spazzola laterale.
3. Applicare la nuova spazzola laterale.
4. 3 Inserire le viti ed avvitare.

Sostituzione del rullospazzola

Figura X

- ① Copertura in lamiera
- ② Vite
- ③ Vano raccolta

1. Estrarre il vano raccolta.
2. Svitare la vite.
3. Sollevare il coperchio in lamiera verso l'alto e rimuoverlo.

Figura Y

- ① Cavo bowden
- ② Vite del cuscinetto del braccio oscillante
- ③ Copertura
- ④ Braccio oscillante
- ⑤ Viti del coperchio
4. Sganciare il cavo Bowden.
5. Sfilare la vite del cuscinetto del braccio oscillante.
6. Estrarre il braccio oscillante.
7. Sfilare entrambe le viti del coperchio e rimuoverlo.
8. Togliere il rullospazzola.
9. Inserire il nuovo rullospazzola.
10. Rimontare la spazzatrice nella sequenza inversa.
11. Regolare il cavo Bowden.

Antigelo

In caso di pericolo di gelo:

1. Svotare il serbatoio dell'acqua pulita e quello dell'acqua sporca.
2. Parcheggiare l'apparecchio in luogo al riparo al gelo.

Guida alla risoluzione dei guasti

⚠ PERICOLO

Pericolo di lesioni dovuto all'avvio involontario dell'apparecchio!

L'avvio involontario dell'apparecchio può causare lesioni alle persone che lavorano sull'apparecchio.

Prima di qualunque operazione, togliere dall'apparecchio la chiave intelligente.

Prima di eseguire qualsiasi lavoro, estrarre la spina del caricabatterie dalla presa.

Scollegare il connettore della batteria prima di eseguire qualsiasi lavoro.

⚠ AVVERTIMENTO

Pericolo di lesioni dovuto a elementi in movimento! Dopo lo spegnimento, la turbina di aspirazione, le spazzole laterali e la pulizia del filtro si attivano.

Non eseguire alcun intervento sull'apparecchio finché i componenti non si sono arrestati.

1. Scaricare l'acqua sporca.
2. Scaricare l'acqua pulita rimanente.

Nota

Se l'errore non può essere risolto con le seguenti istruzioni, contattare l'assistenza clienti.

Sostituzione dei fusibili

L'operatore può sostituire solo i fusibili piatti a uso automobilistico con i seguenti valori:

- 5A- alimentazione di controllo e di emergenza
- 20A - per corsa/alimentazione modulo accessorio
- 50A - modulo di sollevamento/pulizia 3 (variante Combo)

ATTENZIONE

Danni all'unità di controllo!

La sostituzione impropria dei fusibili può causare danni all'unità di controllo.

L'assistenza clienti può sostituire solo i fusibili di polo difettosi. Se i fusibili dei poli sono difettosi, le condizioni di funzionamento e l'intero sistema di controllo devono essere controllati dall'assistenza clienti.

L'unità di controllo si trova sotto il pannello di controllo. Per accedere ai fusibili, rimuovere il coperchio sul lato sinistro del vano piedi.

Nota

L'assegnazione dei fusibili si trova all'interno del coperchio.

Figura AD

- ① Copertura

1. Svitare la vite (3x).
2. Rimuovere la copertura.
3. Sostituire il fusibile.
4. Applicare la copertura.

Guasti con visualizzazione nel display

In caso di guasti visualizzati sul display, procedere come segue:

- Visualizzazione dei guasti come codice numerico
In caso di visualizzazione di un guasto con un codice numerico, resettare prima il guasto (l'apparecchio):
 - a Impostare il selettore di programma su "0".
 - b Attendere che il display si spenga.
 - c Impostare il selettore del programma sul programma precedente.
Solo quando l'errore si ripresenta, eseguire le opportune misure correttive nell'ordine indicato. Il selettore del programma deve essere posizionato su "0" e la chiave intelligente deve essere rimossa.
 - d Se l'errore non può essere eliminato, chiamare il servizio assistenza indicando il messaggio di errore.
- Visualizzazione dei guasti come testo
 - a Seguire le istruzioni sul display.
 - b Confermare l'errore premendo il pulsante Info.

Nota

I messaggi di errore non elencati nella tabella seguente indicano errori che non possono essere eliminati dall'operatore. In questo caso, chiamare il servizio assistenza.

Errore	Correzione
Interruttore sedile aperto!	<ol style="list-style-type: none">1. Rilasciare il pedale dell'acceleratore.2. Regolare il sedile del conducente in base al peso corporeo corretto.3. Scaricare brevemente il peso dal sedile del conducente in modo che il dispositivo di comando possa controllare la funzione dell'interruttore del sedile.4. Caricare completamente il sedile del conducente.
pedale acceler lasciare!	<ol style="list-style-type: none">1. Rilasciare il pedale dell'acceleratore.
Nessuna direz. marcia!	<ol style="list-style-type: none">1. Contattare il servizio di assistenza clienti.
Scaricare batteria!	<ol style="list-style-type: none">1. Caricare la batteria.
Tensione batterinon permessa!	<ol style="list-style-type: none">1. Contattare l'assistenza clienti.
Serbatoio acqua fresca vuoto!	<ol style="list-style-type: none">1. Riempire il serbatoio dell'acqua pulita.
Pressione spazz non raggiunto!	<ol style="list-style-type: none">1. Controllare lo stato di usura delle spazzole, eventualmente sostituirle.2. Controllare il funzionamento della testa di pulizia: abbassare, sollevare.
Acqua sporca pieno!	<ol style="list-style-type: none">1. Svotare il serbatoio dell'acqua sporca.

Errore	Correzione
Freno difettoso!	1. Arrestare la guida dell'apparecchio. 2. Contattare l'assistenza clienti.
Motore di traz troppo calda! Fase raffredd.	1. Portare l'interruttore di sicurezza su "0". 2. Lasciare raffreddare l'apparecchio per almeno 15 minuti. 3. Se il problema si ripete, contattare l'assistenza clienti
Clacson difettoso!	1. Contattare il servizio di assistenza clienti.
Testa CPU troppo calda! Fase raffredd.	1. Portare l'interruttore di sicurezza su "0". 2. Lasciare raffreddare il dispositivo di comando per almeno 5 minuti. 3. Ridurre notevolmente la pressione delle spazzole su terreni irregolari. 4. Se il problema si ripete, informare l'assistenza clienti.
Azion. spazzola Sovraccarico!	1. Ridurre la pressione di contatto della spazzola. 2. Controllare se oggetti estranei (ad es. nastro da pacchi, pezzi di legno) bloccano le spazzole.

Difetti senza visualizzazione nel display

Errore	Correzione
L'apparecchio non si accende	1. Inserire la spina della batteria. 2. Portare l'interruttore di sicurezza su "1". 3. Inserire la chiave intelligente. 4. Controllare il fusibile F1, se necessario sostituirlo (vedere capitolo <i>Sostituzione dei fusibili</i>). 5. Controllare le batterie, caricarle se necessario.
Quantità d'acqua insufficiente	1. Controllare il livello dell'acqua pulita, se necessario riempire completamente il serbatoio in modo che l'aria venga espulsa. 2. Controllare che i tubi flessibili non siano otturati, eventualmente pulirli. 3. Rimuovere e pulire il filtro dell'acqua pulita. 4. Aprire la valvola a sfera dell'acqua pulita.
Potenza di aspirazione insufficiente	1. Chiudere il coperchio sul tubo flessibile di scarico dell'acqua sporca. 2. Pulire le guarnizioni tra il serbatoio acqua sporca e il coperchio e verificare la tenuta, eventualmente sostituirle. 3. Pulire il filtro della turbina. 4. Pulire i labbri di aspirazione sulla barra di aspirazione, eventualmente sostituirli. 5. Controllare che il tubo flessibile di aspirazione non sia otturato, eventualmente pulirlo. 6. Verificare la tenuta del tubo flessibile di aspirazione, eventualmente sostituirlo. 7. Verificare la regolazione della barra di aspirazione.
Risultato di pulizia insufficiente	1. Impostare il programma di pulizia appropriato per l'attività di pulizia. 2. Utilizzare spazzole adatte per l'attività di pulizia. 3. Utilizzare un detergente adatto per l'attività di pulizia. 4. Ridurre la velocità. 5. Impostare la pressione di contatto. 6. Regolare i labbri di trascinamento. 7. Controllare l'usura della spazzola, eventualmente sostituirla. 8. Controllare l'estrazione di acqua.
Le spazzole non girano	1. Ridurre la pressione di contatto. 2. Controllare che le spazzole non siano bloccate da corpi estranei, eventualmente rimuoverli.
Il proiettore rotante opzionale e/o la luce di lavoro non si accendono.	1. Controllare i fusibili, se necessario sostituirli, vedi capitolo <i>Sostituzione dei fusibili</i> .

Guasti aggiuntivi della variante Combo

Errore	Correzione
L'apparecchio non spazza correttamente	1. Controllare l'usura dei rullispazzola e delle spazzole laterali, sostituendoli se necessario. 2. Se il rullospazzola non gira, controllare la cinghia di trasmissione e, se necessario, pulirla. 3. Verificare il funzionamento della serranda per lo sporco grossolano. 4. Controllare che i listelli di tenuta non siano usurati, regolarli o sostituirli se necessario.
La spazzatrice crea una nube di polvere	1. Svuotare il vano raccolta. 2. Controllare le cinghie di trasmissione della spazzatrice a turbina aspirante. 3. Controllare il manicotto di tenuta della ventola di aspirazione. 4. Controllare il filtro antipolvere, pulirlo o sostituirlo se necessario. 5. Controllare la guarnizione della scatola del filtro. 6. Controllare l'usura del listello di tenuta, regolarlo o sostituirlo se necessario.
Il risultato di pulizia della spazzamento nella zona dei bordi è insufficiente	1. Controllare la regolazione in altezza delle spazzole laterali e regolarla se necessario. 2. Sostituire le spazzole laterali.

Dati tecnici

		B 260 RI (R100)	B 260 RI Combo (R100)	B 260 RI (R 120)	B 260 RI Combo (R 120)	B 260 RI (D100)	B 260 RI Combo (D100)
Generale							
Velocità di avanzamento (max.)	km/h	10	10	10	10	10	10
Velocità di trasporto	km/h	10	10	10	10	10	10
Velocità in retromarcia	km/h	6	6	6	6	6	6
Spazio di frenata consentito su terreno pianeggiante a una velocità massima di 10 km/h	m	1,9	1,9	1,9	1,9	1,9	1,9
Tempo di impiego in funzione della testa spazzole, dalla pressione di contatto della spazzola e dalla ruvidità del fondo	h	5	4,5	5	4,5	5	4,5
Resa superficiale teorica	m ² /h	10000	10000	12000	12000	10000	10000
Resa di superficie teorica con pedana spazzola laterale	m ² /h	11200	---	---	---	11200	---
Resa di superficie teorica con 2 spazzole laterali	m ² /h	11500	11500	13400	13400	11500	11500
Resa di superficie pratica con la testa spazzole	m ² /h	7000	7000	8400	8400	7000	7000
Volume serbatoio dell'acqua pulita/sporca	l	260	260	260	260	260	260
Volume contenitore dello sporco grossolano	l	26	26	32	32	0	0
Serbatoio di detergente (opzione Dose)	l	10	10	10	10	10	10
Intervallo di dosaggio del detergente (da - a)	%	0-3	0-3	0-3	0-3	0-3	0-3
Quantità minima di acqua dosata	l/min	0,9	0,9	0,9	0,9	0,9	0,9

		B 260 RI (R100)	B 260 RI Combo (R100)	B 260 RI (R 120)	B 260 RI Combo (R 120)	B 260 RI (D100)	B 260 RI Combo (D100)
Quantità massima di acqua dosata	l/min	9	9	9	9	9	9
Compressione max di superficie (incluso conducente, acqua)	N/mm ²	1,33	1,33	1,33	1,33	1,33	1,33
Dati sulle prestazioni dell'apparecchio							
Tensione nominale	V	36	36	36	36	36	36
Capacità della batteria	Ah	630	630	630	630	630	630
Assorbimento di potenza medio	W	7500	8900	7500	8900	7500	8900
Potenza motore di trazione	W	2200	2200	2200	2200	2200	2200
Potenza del motore di aspirazione	W	2x840	2x840	2x840	2x840	2x840	2x840
Potenza del motore a spazzole	W	2x 1100	2x 1100	2x 1100	2x 1100	2x 1100	2x 1100
Tempo di ricarica a batteria scarica	h	10	10	10	10	10	10
Potenza di azionamento del rullospazzola	W	---	600	---	600	---	600
Potenza della spazzola laterale (opzione)	W	110	110	110	110	110	110
Potenza turbina di aspirazione spazzatrice	W	---	600	---	600	---	600
Aspirazione							
Potenza di aspirazione, portata d'aria	l/s	28 x 2	28 x 2	28 x 2	28 x 2	28 x 2	28 x 2
Potenza di aspirazione, depressione	kPa (mbar)	14 (140)	14 (140)	14 (140)	14 (140)	14 (140)	14 (140)
Superficie attiva del filtro antipolvere	m ²	---	4	---	4	---	4
Vuoto turbina/barra di aspirazione	kPa (mbar)	22/11 (220/110)	22/11 (220/110)	22/11 (220/110)	22/11 (220/110)	22/11 (220/110)	22/11 (220/110)
Spazzole di pulizia							
Diametro spazzole	mm	160	160	160	160	510	510
Lunghezza della spazzola	mm	914	914	1118	1118	---	---
Numero di giri delle spazzole	1/min	1250	1250	1250	1250	140	140
Numero di giri della spazzola, pedana spazzola laterale	1/min	140	---	---	---	140	---
Diametro della spazzola, pedana spazzola laterale	mm	300	---	---	---	300	---
Diametro del rullospazzola	mm	---	285	---	285	---	285
Larghezza del rullospazzola	mm	---	710	---	710	---	710
Numero di giri del rullospazzola	1/min	---	610	---	610	---	610
Diametro delle spazzole laterali	mm	450	450	450	450	450	450
Dimensioni							
Lunghezza	mm	1925	2560	1925	2560	1925	2560
Larghezza (senza barra di aspirazione)	mm	1040	1040	1040	1040	1040	1040
Larghezza (senza barra di aspirazione)	mm	1140	1140	1340	1340	1140	1140
Altezza	mm	1565	1565	1565	1565	1565	1565
Altezza (con tettoia, proiettore rotante)	mm	2200	2200	2200	2200	2200	2200
Larghezza di lavoro con pedana spazzola laterale	mm	1120	1120	1120	1120	1120	1120
Larghezza di lavoro con spazzole laterali	mm	1150	1180	1340	1340	1150	1180
Raggio di sterzata con l'attrezzatura più piccola (180°)	mm	2120	2950	2120	2950	2120	2950
Dimensioni del vano batteria (LxLxH)	mm	840 x 625 x 520	840 x 625 x 520	840 x 625 x 520	840 x 625 x 520	840 x 625 x 520	840 x 625 x 520
Ruota anteriore, larghezza	mm	132	132	132	132	132	132
Ruota anteriore, diametro (esterno)	mm	300	300	300	300	300	300
Ruota posteriore, larghezza	mm	108	108	108	108	108	108
Ruota posteriore, diametro (esterno)	mm	375	375	375	375	375	375
Peso							
Peso totale consentito	kg	1840	2020	1840	2020	1840	2020
Peso di trasporto (con batteria da 630 Ah, conducente da 75 kg, testa spazzole media)	kg	1460	1944	1460	1944	1460	1944
Peso, pronto per l'uso (con batterie e serbatoio pieno)	kg	1641	1845	1641	1845	1641	1845
Pressione di contatto delle spazzole	kg	150	150	150	150	130	130
Pressione di contatto delle spazzole	g/cm ²	210	210	168	168	42	42
Carico unitario (con conducente e serbatoio acqua pulita pieno)							
Carico di superficie ruota spazzatrice	N/cm ²	---	---	---	---	---	---
Carico unitario, ruota anteriore	N/cm ²	207	207	207	207	207	207
Carico unitario, ruota posteriore	N/cm ²	60	60	60	60	60	60
Caricabatterie offboard di fabbrica							
Lunghezza cavo	mm	3000	3000	3000	3000	3000	3000
Tensione	V	230	230	230	230	230	230
Gamma di frequenza	Hz	50/60	50/60	50/60	50/60	50/60	50/60
Dimensioni	mm	420 x 260 x 115	420 x 260 x 115	420 x 260 x 115	420 x 260 x 115	420 x 260 x 115	420 x 260 x 115
Peso	kg	10	10	10	10	10	10
Classe di protezione		IP 21	IP 21	IP 21	IP 21	IP 21	IP 21
Tipo di spina		Schuko	Schuko	Schuko	Schuko	Schuko	Schuko
Corrente di carica	A	65	65	65	65	65	65
Condizioni ambientali							
Temperatura ambiente massima	°C	40	40	40	40	40	40
Temperatura ambiente minima	°C	5	5	5	5	5	5
Temperatura massima dell'acqua	°C	60	60	60	60	60	60

		B 260 RI (R100)	B 260 RI Combo (R100)	B 260 RI (R 120)	B 260 RI Combo (R 120)	B 260 RI (D100)	B 260 RI Combo (D100)
Pendenza							
Pendenza massima (nella corsa di trasporto)	%	15	10	15	10	15	10
Pendenza massima (in modalità di trascinamento)	%	15	10	15	10	15	10
Pendenza massima, a breve termine (max 10 m)	%	25	25	25	25	25	25
Valori rilevati secondo EN 60335-2-72							
Valore totale della vibrazione	m/s ²	0,41	0,41	0,41	0,41	0,41	0,41
Valore totale della vibrazione dei bracci	m/s ²	0,4	0,4	0,4	0,4	0,4	0,4
Valore totale della vibrazione superficie di seduta	m/s ²	0,1	0,1	0,1	0,1	0,1	0,1
Valore di vibrazione mano-braccio, incertezza K	m/s ²	0,2	0,2	0,2	0,2	0,2	0,2
Valore di vibrazione del sedile, incertezza K	m/s ²	0,1	0,1	0,1	0,1	0,1	0,1
Livello di pressione acustica	dB(A)	75	75	75	75	75	75
Incertezza K _{pA}	dB(A)	3	3	3	3	3	3
Livello di potenza acustica L _{WA} + incertezza K _{WA}	dB(A)	92	92	92	92	92	92
Classe di protezione		IPX3	IPX3	IPX3	IPX3	IPX3	IPX3
Pedana spazzolone laterale							
Potenza	W	260	260	260	260	260	260
Press. contatto	kg	9,7	9,7	9,7	9,7	9,7	9,7
Press. contatto	N/mm ²	0,00239	0,00239	0,00239	0,00239	0,00239	0,00239

Con riserva di modifiche tecniche.

Dichiarazione di conformità UE

Con la presente dichiariamo che la macchina di seguito definita, in conseguenza della sua progettazione e costruzione nonché nello stato in cui è stata immessa sul mercato, è conforme ai requisiti essenziali di sicurezza e salute pertinenti delle direttive UE. In caso di modifiche apportate alla macchina senza il nostro consenso, la presente dichiarazione perde ogni validità.

Prodotto: Apparecchio per la pulizia di pavimenti uomo a bordo

Tipo: 1.480-xxx / 2.480-xxx

Directive UE pertinenti

2006/42/CE (+2009/127/EG)

2014/30/UE

2014/53/EU (TCU)

Norme armonizzate applicate

EN 60335-1

EN 60335-2-72

EN 62233: 2008

EN 55012: 2007 + A1: 2009

EN 61000-6-2: 2005

TCU

EN 300 328 V2.2.2

EN 300 330 V2.1.1

EN 300 440 V2.1.1

EN 301 511 V12.5.1

Norme nazionali applicate

I firmatari agiscono per incarico e con delega della direzione.


H. Jenner

Chairman of the Board of Management


S. Reiser

Director Regulatory Affairs & Certification

Responsabile della documentazione:

S. Reiser

Alfred Kärcher SE & Co. KG

Alfred-Kärcher-Str. 28 - 40

71364 Winnenden (Germany)

Tel.: +49 7195 14-0

Fax: +49 7195 14-2212

Winnenden, 01/03/2021

Indice de contenidos

Avisos generales	47
Funcionamiento	47
Uso previsto	47
Protección del medioambiente	47
Garantía	47
Accesorios y recambios	47
Alcance de suministro	48
Instrucciones de seguridad	48
Descripción del equipo	48
Montaje	49
Funcionamiento	50
Finalización del servicio	51
Intelligent Key gris	52
Intelligent Key blanca	52
Transporte	53
Almacenamiento	53
Conservación y mantenimiento	53
Ayuda en caso de fallos	54
Datos técnicos	55
Declaración de conformidad UE	57

Avisos generales



Antes de poner en marcha por primera vez el equipo, lea este manual de instrucciones y las instrucciones de seguridad adjuntas. Actúe conforme a estos documentos. Conserve estos dos manuales para su uso posterior o para propietarios ulteriores.

Funcionamiento

La presente fregadora aspiradora sirve para limpiar en húmedo o para pulir suelos llanos.

En la variante Combo, la suciedad suelta la recoge un equipo de barrido antes de la limpieza.

El equipo puede adaptarse a la tarea de limpieza correspondiente mediante el ajuste de la cantidad de agua, la presión de empuje, las revoluciones de los cepillos, la cantidad de detergente y la velocidad de conducción.

Una anchura de trabajo de 1000 mm o 1200 mm y los depósitos de agua limpia y de agua sucia con una capacidad de 260 l permiten llevar a cabo una limpieza efectiva en aplicaciones prolongadas.

El equipo tiene un motor, el motor de tracción funciona con una batería de tracción. Las baterías pueden cargarse mediante un cargador en una toma de corriente de 230 V.

La batería y el cargador ya se suministran con las variantes del paquete.

Nota

El equipo puede equiparse con diferentes accesorios en función de la tarea de limpieza en cuestión. Solicite nuestro catálogo o visítenos en internet en la página www.kaercher.com.

Uso previsto

Este equipo es adecuado para el uso comercial e industrial, por ejemplo, naves logísticas, fábricas, instalaciones industriales, aparcamientos, ferias y comercios.

Usar este equipo únicamente de conformidad con las indicaciones de este manual de instrucciones.

- El equipo solo puede usarse para la limpieza de suelos resistentes a la humedad y al pulido.
- El equipo es adecuado para la limpieza de suelos interiores o zonas cubiertas. Para otras aplicaciones, se debe comprobar el uso de cepillos alternativos o el uso del equipo de barrido.
- El rango de temperatura de servicio está entre +5 °C y +40 °C.
- El equipo no es apto para la limpieza de suelos congelados (p. ej., en almacenes frigoríficos).
- Con la variante Combo: el equipo puede sobrepasar los niveles hasta un máximo de 2 cm.
- El equipo no se debe usar sin el filtro de pelusas en el depósito de agua sucia.
- El equipo no está diseñado para limpiar vías de comunicación públicas.
- El equipo no debe usarse en suelos sensibles a la presión. Tenga en cuenta la carga por unidad de superficie permitida del suelo. La carga por unidad de superficie por el equipo se especifica en los *Datos técnicos*.
- El equipo solo puede equiparse con accesorios y recambios originales.
- El equipo no es apto para su uso en entornos potencialmente explosivos.
- No se deben succionar gases inflamables, ácidos o disolventes no diluidos con el equipo. Entre ellos se encuentran la gasolina, el disolvente de pintura o el aceite de calefacción, que pueden formar mezclas explosivas al arremolinarse con el aire de aspiración. Tampoco utilice acetona, ácidos sin diluir y disolventes, ya que pueden dañar los materiales utilizados en el equipo.

Protección del medioambiente



Los materiales del embalaje son reciclables. Elimine los embalajes de forma respetuosa con el medioambiente.



Los equipos eléctricos y electrónicos contienen materiales reciclables y, a menudo, componentes, como baterías, acumuladores o aceite, que suponen un riesgo potencial para la salud de las personas o el medioambiente en caso de manipularse o eliminarse de forma inadecuada. Sin embargo, dichos componentes son necesarios para un servicio adecuado del equipo. Los equipos identificados con este símbolo no pueden eliminarse con la basura doméstica.

Avisos sobre sustancias contenidas (REACH)

Encontrará información actual sobre las sustancias contenidas en: www.kaercher.com/REACH

Garantía

En cada país se aplican las condiciones de garantía indicadas por nuestra compañía distribuidora autorizada. Subsananamos cualquier fallo en su equipo de forma gratuita dentro del plazo de garantía siempre que la causa se deba a un fallo de fabricación o material. En caso de garantía, póngase en contacto con su distribuidor o con el servicio de postventa autorizado más próximo presentando la factura de compra. (Dirección en el reverso)

Accesorios y recambios

Utilice únicamente accesorios y recambios originales, estos garantizan un servicio seguro y fiable del equipo. Encontrará información sobre los accesorios y recambios en www.kaercher.com.

Alcance de suministro

Compruebe la integridad del alcance de suministro durante el desembalaje. Póngase en contacto con su distribuidor si faltan accesorios o en caso de daños de transporte.

Instrucciones de seguridad

Antes de utilizar por primera vez el equipo, lea y tenga en cuenta el presente manual de instrucciones y el folleto adjunto relativo a las instrucciones de seguridad para equipos de limpieza con cepillos, n.º 5.956-251.0, y respételes.

El equipo está autorizado para su uso sobre superficies con una pendiente limitada (véase el capítulo "Datos técnicos").

⚠ ADVERTENCIA

El equipo puede volcarse

Peligro de lesiones

Utilice el equipo únicamente en superficies que no superen la pendiente permitida (véase el capítulo "Datos técnicos").

⚠ ADVERTENCIA

Peligro de accidentes por un manejo incorrecto

Las personas pueden lesionarse.

Los operarios deben estar instruidos de forma adecuada sobre el uso del equipo.

El equipo solo debe utilizarse cuando todas las cubiertas y tapas están cerradas.

Dispositivos de seguridad

⚠ PRECAUCIÓN

Dispositivo de seguridad faltantes o modificados

Los dispositivos de seguridad velan por su seguridad.

No anule, retire o deje sin efecto ningún dispositivo de seguridad.

Interruptor de seguridad

Para la puesta fuera de servicio inmediata de todas las funciones: Colocar el interruptor de seguridad en la posición "0".

- El equipo frena con fuerza al apagar el interruptor de seguridad.
- El interruptor de seguridad actúa directamente sobre todas las funciones del equipo

Interruptor de asiento

Si el operador abandona el asiento durante el trabajo o mientras conduce, el interruptor del asiento apaga el motor después de un breve intervalo.

Símbolos de los avisos

A la hora de manipular baterías debe tener en cuenta los siguientes avisos:

	Tenga en cuenta los avisos de las instrucciones de uso de la batería, los avisos impresos sobre la propia batería y los avisos de este manual de instrucciones.
	Utilice protección para los ojos.
	Mantenga alejados a los niños de la batería y el ácido.
	Peligro de explosión
	Prohibido encender fuego, originar chispas, aplicar luz directa y fumar.
	Peligro de quemadura por ácido
	Primeros auxilios.
	Aviso

	Eliminación de residuos
	No tire las baterías usadas sobre la basura restante.

⚠ PELIGRO

Peligro de explosión

Peligro de lesiones y daños

No coloque ninguna herramienta u objeto similar sobre la batería, es decir, sobre los polos de los extremos y los conectores de la celda.

⚠ PELIGRO

Peligro de lesiones

No colocar nunca las heridas en contacto con el plomo. Lavarse siempre las manos después de trabajar con baterías.

Símbolos sobre el cargador



⚠ PELIGRO

Peligro de incendio

Al conectarlo a un conector o a un contacto eléctrico entre el conector y el enchufe, el conector del cargador y el enchufe utilizado pueden calentarse demasiado.

Antes de enchufar el conector de red, comprobar si el enchufe está diseñado para una corriente de 16 A y si se encuentra en perfecto estado técnico.

Comprobar que el conector de red está limpio y en perfecto estado.

⚠ PRECAUCIÓN

No conecte el equipo a un cable de prolongación de múltiples enchufes cuando otros equipos también estén conectados.

Descripción del equipo

Síntesis de equipos frontales

Figura B

- 1 Volante
- 2 Llenado automático del depósito de agua fresca
- 3 Unidad de pregiro de la cubierta***
- 4 Cepillos laterales*
- 5 Motor de tracción
- 6 Soporte del labio rascador
- 7 Labio rascador
- 8 Barra de aspiración

* Opcional

*** Solo la variante Combo

Síntesis de equipos traseros

Figura A

- 1 Techo de protección*
- 2 Lámpara de advertencia omnidireccional*
- 3 Foco azul trasero/delantero*
- 4 Lanza de aspiración para la dosificación de detergente DOSE*
- 5 Tapa del depósito de agua sucia
- 6 Manguera de desagüe de agua limpia
- 7 Manguera de desagüe de agua sucia
- 8 Limpieza manual del depósito: pistola de pulverización
- 9 Manguera de aspiración
- 10 Protección de la viga de aspiración*
- 11 Inspección de la apertura del depósito de agua sucia
- 12 Recipiente para la suciedad**
- 13 Tapa de agua fresca
- 14 Terminal de control

* Opcional

** Solo la variante Combo

Síntesis de equipos asiento

Figura C

- 1 Tanque de detergente para dosificación del detergente DOSE*
- 2 Asiento
- 3 Pomo del volante
- 4 Palanca de ajuste del peso
- 5 Palanca de ajuste de la longitud del asiento

* Opcional

Síntesis de equipos del depósito de agua sucia

Figura D

- 1 Soporte del depósito de agua sucia
- 2 Flotador
- 3 Protección contra el impacto de las aguas residuales
- 4 Tapa del depósito de agua sucia
- 5 Cesta para suciedad gruesa
- 6 Prefiltro de la turbina
- 7 Depósito de agua sucia

Síntesis de equipos de los pedales

Figura AP

- 1 Pedal de la trampilla para suciedad gruesa
- 2 Pedal de freno
- 3 Pedal acelerador

Síntesis de equipos antes del giro

Figura E

- 1 Cubierta de la carcasa del filtro
- 2 Unidad de pregiro de la cubierta***
- 3 Cepillos laterales***
- 4 Carcasa del filtro
- 5 Recipiente para la suciedad

*** Solo la variante Combo

Placa de características

Figura AJ

- 1 Placa de características

Panel de control

Figura F

- 1 Interruptor de programa
- 2 Display
- 3 Código QR del vídeo explicativo
- 4 Botón de información para navegar por el menú en la pantalla
- 5 Interruptor de dirección de marcha
- 6 Bocina de 2 etapas
- 7 Solución de limpieza on/off
- 8 Cepillos laterales/conjunto de frotadores laterales ON/OFF (opción de cepillo lateral con la variante Combo)
- 9 Intelligent Key
- 10 Pendiente máx. admisible
- 11 Interruptor de seguridad

Interruptor de programa

Figura G

- 1 0
El equipo está desconectado.
- 2 Desplazamiento de transporte
Desplazarse al lugar de uso.
- 3 Programa Eco
Limpiar el suelo mojado (con volumen de agua y velocidad de rotación del cepillo reducidos) y aspirar el agua sucia (con potencia de aspiración reducida).
- 4 Aspiración-fregado
Limpiar el suelo mojado y aspirar el agua sucia.

5. Aumento de la presión de empuje de cepillos
Limpiar el suelo mojado (con mayor presión de aplicación de cepillos y la cantidad de agua aumentada) y aspirar el agua sucia.
6. Limpieza/colocación sin aspiración
Limpiar el suelo mojado y dejar actuar el detergente.
7. Aspiración
Absorber la suciedad.
8. Pulido
Pulir el suelo con una alta velocidad de rotación de cepillos sin aplicar líquido.

Símbolos en el equipo



Purgado de agua fresca



Purgado de agua sucia



Agua fresca



Llenado automático del depósito de agua fresca



Retire la cesta para suciedad gruesa



Punto de amarre

* Opcional

Montaje

Baterías

Baterías y cargadores recomendados

	N.º de pedido
Juego de baterías	2.815-108.0
Cargador	4.035-191.0
Volumen (m3)*	71,78
Flujo de aire (m3/h)**	27,71

* Volumen mínimo del espacio de carga de batería

** Flujo de aire mínimo entre el espacio de carga de batería y el entorno

Las baterías y los cargadores están disponibles en las tiendas especializadas.

Dimensiones máximas de la batería

Longitud	Anchura	Altura
842	627 mm	537 mm

Al colocar las baterías húmedas, se debe tener en cuenta lo siguiente:

- Deben respetarse las dimensiones máximas de la batería.
- Cuando se cargan las baterías húmedas, el asiento debe girar hacia arriba.
- Cuando se cargan las baterías húmedas, deben observarse las instrucciones del fabricante de la batería.

Colocación y conexión de las baterías

En la variante Bp, las baterías ya están integradas. Si no ha recibido una variante Bp, las baterías han sido montadas a posteriori en la empresa nacional o en su distribuidor de confianza. Esto puede ser por motivos de disponibilidad, tiempo, coste, importación, servicio, transporte o razones similares que le beneficien.

CUIDAD

Peligro de daños en la electrónica de control

La electrónica de control puede destruirse si se intercambia la polaridad de las conexiones de la batería. Preste atención a la polaridad correcta al conectar la batería.

1. Ajuste la posición del volante completamente hacia adelante.
2. Gire hacia delante el asiento.
3. Retire el tornillo del tope del asiento.
4. Retire el conector del interruptor de contacto del asiento y empújelo por la abertura.

Figura AO

- 1 Conector del interruptor de contacto del asiento

5. Desbloquee el asiento y tire de él hacia arriba.
6. Retire el conector del interruptor de contacto del asiento del soporte.
7. Desenganche el soporte de la consola del asiento y cierre la consola del asiento.
8. Desenrosque las bisagras de la consola del asiento.
9. Coloque la consola del asiento en el espacio para los pies.
10. En el modelo Dose: Desmonte el depósito para el bote de detergente.
11. En el modelo Fleet: Desmonte los cables.
12. Levante la tapa de la batería.
13. Retire el depósito de agua fresca de la derecha.
14. Retire el panel lateral de la caja de la batería a la derecha.
15. Inserte la batería. Conexiones de la batería en la parte delantera en la dirección de marcha.
16. Emborne los cables de conexión suministrados a los polos de batería todavía libres (+) y (-). Coloque el cable de manera que no pueda quedar atrapado por el asiento.
17. En el modelo Fleet: Coloque los cables.
18. Monte el panel lateral de la caja de la batería a la derecha.
19. Monte el depósito de agua fresca de la derecha.
20. Coloque la tapa de la batería.
21. Conectar el conector de la batería.
22. Coloque la consola del asiento.
23. Atornille las bisagras de la consola del asiento.
24. Abra el soporte del asiento y enganche el soporte del asiento.
25. Coloque el conector del interruptor de contacto del asiento en el soporte.
26. Inserte el asiento.
27. Introduzca el conector del interruptor de contacto del asiento.
28. Coloque el tornillo de tope del asiento.
29. Gire hacia abajo el cabezal de limpieza.
30. Ajuste el volante.

⚠ ADVERTENCIA

Peligro de muerte por incendio o explosión si las baterías están muy descargadas

La carga incorrecta de baterías completamente descargadas puede causar incendios.

No ponga en funcionamiento el equipo si la batería está completamente descargada.

Asegúrese de que la batería está cargada antes de poner en funcionamiento el sistema.

Carga de la batería

Nota

El equipo dispone de una protección contra descarga completa; es decir, si se alcanza el nivel mínimo admisible de capacidad, solo podrá desplazarse. En el display aparecerá la indicación «Batería vacía: por favor, cárguela».

Si se utilizan otras baterías (por ejemplo, de otros fabricantes), el servicio de postventa de Kärcher debe restablecer la protección contra descarga total de la batería correspondiente.

⚠ PELIGRO

Peligro de muerte por descarga eléctrica.

Existe un riesgo de descarga eléctrica si el cargador se utiliza de forma inadecuada

Respete la tensión de red y la protección por fusible de la placa de características del equipo.

Use el cargador únicamente en entornos secos con una ventilación adecuada.

Peligro de explosión al cargar la batería.

Se generan gases inflamables cuando se carga la batería

Cargar las baterías únicamente en un espacio adecuado. El espacio debe tener un volumen mínimo según el tipo de batería y un cambio de aire con un flujo de aire mínimo (véase "Baterías recomendadas").

Solo cargue las baterías húmedas con el asiento girado hacia arriba.

Nota

El tiempo de carga medio asciende a aprox. 10-12 horas.

Los cargadores recomendados (adaptados a las baterías empleadas correspondientes) cuentan con una regulación electrónica y finalizan el proceso de carga de forma automática.

No se puede utilizar el equipo durante el proceso de carga.

1. Llevar el equipo directamente al cargador evitando pendientes.
2. Gire hacia arriba el cabezal de limpieza.
3. Desconecte el enchufe de la batería y conéctelo al cable de carga.
4. Conecte el cargador a la red eléctrica y enciéndalo.

Tras el proceso de carga

1. Desconecte el cargador y desenchúfelo.
2. Desconecte el cable de la batería del cable de carga y conéctelo al equipo.

Nota

Coloque el cable de carga en el compartimento de la batería de manera que no pueda quedar atrapado.

Baterías de bajo mantenimiento (baterías húmedas)

⚠ PELIGRO

Rellenado de agua en estado descargado de la batería

Peligro de quemaduras por salida de ácido, daños en la ropa

Utilice gafas, vestuario y guantes de protección al manipular el ácido de la batería.

Tenga en cuenta las instrucciones.

Lave inmediatamente con abundante agua cualquier posible salpicadura de ácido sobre la piel o la ropa.

CUIDAD

Uso de agua con aditivos

Baterías defectuosas, pérdida del derecho de garantía
Para el rellenado de las baterías utilice únicamente agua destilada o desionizada (EN 50272-T3).

No utilice otros aditivos ajenos, como los llamados agentes de mejora, de lo contrario se extingue la garantía.

1. Añadir agua destilada una hora antes de que finalice el proceso de carga. Prestar atención al nivel de ácido correcto conforme al marcado de la batería. Al final del proceso de carga deben gasear todas las celdas.
2. Eliminar el agua derramada. Para hacer esto, proceder como se describe en el capítulo Cuidado y mantenimiento en el apartado "Limpieza de las baterías".

Indicación de la batería

El estado de carga de las baterías se muestra en el terminal de control de la pantalla.

- La longitud de la barra muestra el nivel de carga de la batería.

Desembalaje

Nota

Para una puesta fuera de servicio inmediata de todas las funciones, poner el interruptor de seguridad en «0».

1. Retirar la lámina de embalaje.
2. Retirar la cinta de sujeción.
3. Desatornille las tablas de aproximación y las maderas escuadradas de la paleta.

Figura H

- 1 Madera escuadrada
- 2 Tabla de descenso
- 3 Bloque
4. Coloque la madera escuadrada delante de la paleta.
5. Coloque las tablas de descenso sobre las maderas escuadradas.
6. Atornille las tablas de descenso.
7. Deslizar el bloque adjunto en el paquete por debajo de la rampa.
8. Retirar los listones de madera por delante de las ruedas.

Figura I

- 1 Madera escuadrada
- 2 Tabla de descenso
- 3 Bloque
9. Empuje el equipo de la paleta.

Empuje del equipo fuera de la paleta

Nota

Monte el labio trasero de aspiración solo después de la descarga.

1. Suelte el freno de estacionamiento con la palanca (véase el capítulo Deslizamiento del equipo).
2. Una persona debe sentarse en el asiento y pisar el pedal de freno durante el empuje en caso de peligro.
3. Empuje el equipo por la rampa desde la paleta.
4. Cierre el freno de estacionamiento con la palanca.

Abandono de la paleta

Para abandonar la paleta, las baterías deben estar instaladas y cargadas.

Nota

Monte el labio trasero de aspiración solo después de la descarga.

1. Insertar la Intelligent Key en el terminal de control.
2. Encienda el equipo con el interruptor de funcionamiento fácil.
3. Ajustar el interruptor de programa al transporte.

- Colocar el interruptor de dirección de marcha en "Hacia delante".
- Pisar el pedal acelerador.
- Hacer que el equipo abandone lentamente la paleta.
- Apague el equipo con el interruptor de funcionamiento fácil.

Montaje de los cepillos

Variante BD

Los cepillos circulares se deben montar antes de la puesta en funcionamiento (véase el apartado *Trabajos de mantenimiento*).

Variante BR

Los cepillos están montados.

Montaje de la barra de aspiración

- Girar hacia arriba ambas palancas de fijación.

Figura M

- Manguera de aspiración
- Suspensión para la barra de aspiración
- Palanca de fijación
- Barra de aspiración
- Labio de succión con banda de tensión

- Insertar la barra de aspiración en la suspensión para la barra de aspiración.
- Girar hacia abajo ambas palancas de fijación.

Funcionamiento

⚠ PELIGRO

Caída de objetos

Peligro de lesiones

No utilizar el equipo sin techo de protección contra la caída de objetos en aquellas zonas donde exista el riesgo de que el personal se vea afectado por la caída de objetos.

⚠ CUIDADO

Situación de peligro durante el funcionamiento

Peligro de lesiones

En caso de peligro, ajuste el interruptor de seguridad a "0".

Conexión del equipo

- Siéntese en el asiento del conductor.
- Insertar la Intelligent Key.
- Colocar el interruptor de seguridad en la posición "1".
- Girar el interruptor de programa a la función deseada.
- Si una de las siguientes visualizaciones aparece en la pantalla, quitar el pie del pedal del acelerador, ajustar el interruptor de seguridad a "0" y realizar los trabajos de mantenimiento necesarios.

Pantalla	Tarea
Mantenimiento Barra aspir	Limpiar la barra de aspiración.
Mantenimiento Cabezal cepil	Verificar el desgaste de los cepillos y limpiarlos.
Mantenimiento Racor aspir	Verificar el desgaste y el ajuste de los labios de aspiración.
Mantenimiento Filtro turbina	Limpiar el tamiz protector de turbina.
Mantenimiento Filt agua limp	Limpiar el filtro de agua limpia.

- Pulsar el botón de información.
- Restablecer el contador para el mantenimiento correspondiente (véase "Intelligent Key gris/restablecer contador de mantenimiento").

Nota

Si el contador no se reinicia, la visualización de mantenimiento aparece nuevamente cada vez que se enciende el equipo.

Comprobación del freno de estacionamiento

⚠ PELIGRO

Peligro de muerte debido a un freno de estacionamiento defectuoso.

El equipo puede rodar sin control si el freno de estacionamiento no funciona correctamente.

Antes de cada servicio, verifique el funcionamiento del freno de estacionamiento en plano.

- Conectar el equipo.
- Colocar el interruptor de dirección de marcha en "hacia delante".
- Ajustar el interruptor de programa al transporte.
- Presionar el pedal del acelerador ligeramente. Se debe oír desenganchar el freno. El equipo debe comenzar a rodar ligeramente en plano.
- Soltar el pedal del acelerador.

El freno debe bloquearse de forma audible.

Si el freno de estacionamiento no se bloquea, ponga el equipo fuera de servicio, asegúrelo para que no ruede de forma incontrolada y póngase en contacto con el servicio de posventa.

Comprobar el freno de pie

⚠ PELIGRO

Peligro de accidente debido a un freno de pie defectuoso.

El equipo puede rodar sin control si el freno de pie no funciona correctamente.

Antes de cada servicio, verifique el funcionamiento del freno de pie.

- Conectar el equipo.
- Colocar el interruptor de dirección de marcha en "hacia delante".
- Ajustar el interruptor de programa al transporte.
- Pisa el pedal del acelerador.
- Durante la conducción, retire el pie del acelerador y aplique el freno de pie.

El dispositivo debe desacelerar notablemente.

Si este no es el caso, dejar el equipo fuera de servicio y llamar al servicio de posventa.

Circulación

⚠ PELIGRO

Falta de frenado

Peligro de accidentes

Antes de usar el equipo, es esencial verificar el funcionamiento del freno de estacionamiento. No usar nunca el equipo si el freno de estacionamiento no funciona.

⚠ PELIGRO

Falta de efecto de frenado durante el funcionamiento

Si el equipo ya no frena durante el funcionamiento, proceder de la siguiente manera:

Si el equipo no se detiene en una rampa con una pendiente superior al 2 % al soltar el pedal del acelerador, por razones de seguridad, solo se podrá poner el interruptor de seguridad en la posición "0" si se ha comprobado el correcto funcionamiento mecánico del freno de estacionamiento antes de poner en marcha el equipo.

Al detenerse, poner el equipo fuera de funcionamiento y llamar al servicio de posventa.

Prestar atención a las indicaciones de mantenimiento de los frenos.

⚠ PELIGRO

Conducción descuidada

Peligro de vuelco

Solo circule en pendientes en la dirección de marcha hasta un máximo del 15 % (variante RI) y del 10 % (variante RI Combo). En sentido transversal a la marcha solo se admiten pendientes de hasta 15 %.

No girar en las pendientes o en las cuestas.

Conducir lentamente en las curvas y en suelo mojado.

Conducir el equipo únicamente sobre una base firme.

Equipo de barrido abatible para la variante Combo

Mayor riesgo de accidentes

Tenga especial cuidado al dar marcha atrás.

Al dirigir, tenga en cuenta el balanceo del equipo de barrido.

Nota

Se puede cambiar la dirección de marcha durante la conducción. Esto significa, por ejemplo, que se pueden pulir manchas muy opacas moviéndose varias veces hacia adelante y hacia atrás.

- Adoptar la posición sentada.
- Insertar la Intelligent Key.
- Ajustar el selector de programas al «Desplazamiento de transporte».
- Ajustar la dirección de marcha con el interruptor de dirección de marcha en el terminal de control.
- Determinar la velocidad de conducción presionando el pedal del acelerador.
- Soltar el pedal del acelerador. El equipo se detiene.
- El motor se desconecta en caso de sobrecarga. En la pantalla aparece un mensaje de fallo. Si el control se sobrecalienta, la unidad afectada se apaga.
- Dejar que el equipo se enfríe durante, al menos, 15 minutos.
- Ajuste el interruptor de programa en «0», esperar brevemente y configurar el programa deseado.

Ajuste del asiento del conductor

Figura J

- Ajuste de peso en 3 etapas 60-120 kg
- Ajuste de la inclinación del respaldo 3° hacia adelante y 13° hacia atrás
- Ajuste de la longitud del asiento

- Accione la palanca de ajuste del asiento.
- Desplazar el asiento en la posición deseada.
- Suelte la palanca de ajuste del asiento.

Ajustar el volante

- Afloje las tuercas de mariposa para ajustar el volante.
- Coloque el volante.
- Apretar las tuercas de mariposa.

Comprobar el filtro de pelusas

CUIDADO

Daños en las turbinas de aspiración.

El funcionamiento sin filtro de pelusas puede dañar la turbina de aspiración.

No utilice el equipo sin el filtro de pelusas.

- Antes de poner en funcionamiento el equipo, compruebe que el filtro de pelusas:
 - Está disponible
 - Está en condiciones de uso
 - Está bien montado

Figura AL

- Filtro de pelusas
- Sustituir un filtro de pelusas dañado.

Deslizamiento del equipo

- Suelte el freno de estacionamiento tirando de la palanca.

Nota

Hay que tirar de la palanca continuamente.

⚠ PELIGRO

Riesgo de lesiones si el equipo sale rodando.

El freno de estacionamiento solo puede soltarse estando agachado y permaneciendo en la zona de peligro. Utilice un objeto para mantener la palanca en estado de tracción permanente y aléjese de la zona de peligro inmediatamente después de soltar el freno de estacionamiento.

Figura AK

- Palanca del freno de estacionamiento
- Empujar el equipo.
- Vuelva a cerrar el freno de estacionamiento soltando la palanca.

Llenado de agua limpia

Llenado de agua limpia

- Abrir la tapa del depósito de agua limpia.
- Asegure la manguera de agua fresca con la abrazadera.
- Añadir agua limpia (máximo 60 °C) hasta unos 5 cm por debajo de la tolva de llenado.

Nota

Antes de la primera puesta en servicio, llenar completamente el depósito de agua limpia para purgar el aire del sistema de conductos de agua.

- Cerrar la tapa del depósito de agua limpia.

Llenado de agua dulce con llenado automático del depósito de agua dulce (opcional)

Nota

Le recomendamos que utilice una manguera con un acoplamiento Aquastop en el lado del equipo. Esto minimiza las salpicaduras de agua después de la separación tras el proceso de llenado.

- Conectar la manguera de agua al sistema automático de llenado.
- Abra la entrada de agua (máx. 60 °C, máx. 10 bar).
- Supervisar el llenado, el sistema automático de llenado interrumpe la entrada de agua cuando el depósito de agua fresca está lleno.
- Cerrar la entrada de agua.
- Retirar la manguera de agua.

Llenado del detergente

Indicaciones sobre los detergentes

⚠ ADVERTENCIA

Detergentes inadecuados

Peligro para la salud, daños en el equipo

Utilice únicamente detergentes recomendados. Si se utilizan otros detergentes, el operador asume un elevado riesgo en cuanto a la seguridad operacional y de accidentes.

Utilice únicamente detergentes que no contengan disolventes, ácido fluorhídrico ni ácido clorhídrico.

Tenga en cuenta las instrucciones de seguridad del detergente.

Nota

No utilice detergentes muy espumosos.

Detergentes recomendados

Uso	Detergente
Limpeza de mantenimiento de todo tipo de suelos resistentes al agua	CA 50 C RM 756
Limpeza de mantenimiento con componentes de cuidado	RM 746 RM 780

Uso	Detergente
Limpieza de mantenimiento y limpieza a fondo de recubrimientos industriales	RM 69
Limpieza de mantenimiento de recubrimientos brillantes	RM 755
Limpieza de mantenimiento y limpieza a fondo de azulejos de gres cerámico fino	RM 753
Limpieza de mantenimiento y limpieza básica de recubrimientos resistentes al ácido	RM 751
Limpieza y desinfección	RM 732
Limpieza básica de todos los recubrimientos de suelos resistentes a los álcalis	RM 752
Limpieza básica y decapado de suelos sensibles a los álcalis	RM 754

Llenado de detergente en el depósito de agua fresca

Nota

Primero llene de agua el depósito de detergente y luego añada el detergente al depósito en la dosis adecuada. Si se vierte primero el detergente, puede producirse una fuerte espuma.

CUIDADADO

Peligro de obstrucción

Al agregar detergente al depósito de agua limpia, este puede secarse e interrumpir el funcionamiento del dispositivo de dosificación.

Después de agregar detergente al depósito de agua limpia, enjuagar el equipo con agua limpia: Seleccionar un programa de limpieza con aplicación de agua, configurar la cantidad de agua al valor más alto y la dosis de detergente a 0.

Llenado del detergente con un dispositivo de dosificación (opcional)

Se agrega detergente al agua fresca en el camino hacia el cabezal de limpieza mediante un dispositivo de dosificación.

Nota

Se puede agregar un máximo de 3% de detergente con el dispositivo de dosificación. Si la dosis es mayor, el detergente debe añadirse al depósito de agua limpia.

CUIDADADO

Peligro de obstrucción

Al agregar detergente al depósito de agua limpia, este puede secarse e interrumpir el funcionamiento del dispositivo de dosificación.

Después de agregar detergente al depósito de agua limpia, enjuagar el equipo con agua limpia: Seleccionar un programa de limpieza con aplicación de agua, configurar la cantidad de agua al valor más alto y la dosis de detergente a 0.

- Coloque el bidón con el detergente en la bandeja de detergente situada detrás del asiento.
- Desenroscar la tapa del bidón de combustible.
- Introducir el detergente de la lanza de aspiración del dosificador en el bidón.

Nota

- El equipo tiene un indicador de nivel de agua limpia en la pantalla. Si el depósito de agua limpia está vacío, también se detiene la dosificación de detergente. El cabezal de limpieza sigue funcionando sin suministro de fluido.
- Con el bidón de detergente vacío, también se para la dosificación. En la pantalla aparece un símbolo de advertencia. En el cabezal limpiador se aplicará solo agua limpia.

Configuración de parámetros (Intelligent Key amarilla)

Los parámetros para los diversos programas de limpieza están preestablecidos en el equipo.

Dependiendo de la autorización de la Intelligent Key amarilla, se pueden cambiar los parámetros individuales.

La modificación de los parámetros solo es efectiva hasta que se selecciona otro programa de limpieza con el interruptor de programa.

Si los parámetros se van a cambiar de forma permanente, se debe utilizar una Intelligent Key gris para la configuración. El ajuste se describe en la sección "Intelligent Key gris".

Nota

Solo para cabezal de limpieza R: Casi todos los textos de pantalla para configurar los parámetros son por lo general autoexplicativos. Si necesita información más detallada sobre los parámetros, póngase en contacto con el servicio de atención al cliente.

- Fine Clean:** baja velocidad de rotación de cepillos para eliminar la película gris del gres cerámico fino.
- Whisper Clean:** velocidad media de rotación de cepillos para la limpieza de mantenimiento con un nivel sonoro reducido.
- Power Clean:** alta velocidad de rotación de cepillos para pulir, cristalizar y barrer.
 - Ajustar el interruptor de programa al programa de limpieza deseado.
 - Pulsar el botón de información.
 - Girar el botón de información hasta que aparezca el parámetro deseado.
 - Pulsar el botón de información. El valor establecido parpadea.
 - Ajustar el valor deseado girando el botón de información.
 - Confirmar el ajuste modificando pulsando el botón de información o esperar hasta que el valor ajustado se confirme de forma automática tras un período de 10 segundos.

Ajuste de la barra de aspiración

La barra de aspiración solo tiene que reajustarse en casos especiales. El ajuste de fábrica es adecuado para la mayoría de las aplicaciones.

Ajuste de la inclinación del labio trasero de aspiración

La inclinación debe ajustarse de modo que los labios de aspiración de la barra de aspiración se apoyen sobre el suelo en toda su longitud y de forma uniforme.

- Colocar el equipo en una superficie sin pendiente.
- Seleccione el programa «Aspiración».
- Desplazar un poco el equipo hacia delante. El labio trasero de aspiración se baja.
- Leer el nivel del agua.

Figura N

- Tornillo
- Tuerca
- Nivel de agua

- Aflojar la tuerca M 12 mientras se sujeta el tornillo hexagonal M 10 con la llave de boca.
- Ajustar el tornillo de modo que el indicador de nivel de agua esté entre las dos líneas.
- Apretar la tuerca M 12 mientras se sujeta el tornillo hexagonal M 10 con la llave de boca.
- Para comprobar el nuevo ajuste, mover el equipo hacia delante una corta distancia en el servicio de aspiración con el labio trasero de aspiración bajado y observar el nivel de burbuja. Repetir el proceso de configuración si es necesario.

Barrido (solo en la variante Combo)

El equipo de barrido recoge la suciedad suelta antes de limpiar el suelo.

⚠ ADVERTENCIA

Piezas móviles

Peligro de lesiones

Tenga en cuenta que la turbina de aspiración, los cepillos laterales y la limpieza del filtro funcionan después de la desconexión.

CUIDADADO

Uso inadecuado del equipo para barrer

Peligro de daños al equipo de barrido.

No barrer con cintas de embalaje, cables o similares. Solo se puede pasar por encima de los escalones hasta un máximo de 2 cm.

Barrer solo las superficies secas para evitar la obstrucción y la germinación del filtro de polvo.

- Conectar el interruptor «Barrer».
- El equipo de barrido está activado.

Trampilla para suciedad gruesa

La trampilla para suciedad gruesa se puede levantar para barrer objetos más grandes (hasta aproximadamente 6 cm de altura).

⚠ PELIGRO

Peligro de lesiones por barrer la suciedad barrida

Abriendo la trampilla de suciedad gruesa se puede expulsar la suciedad barrida.

Levante la trampilla para suciedad gruesa solo cuando no haya personas en las inmediaciones.

Nota

Cuando se levanta la trampilla para suciedad gruesa, el efecto de barrido y la extracción de polvo se deterioran. Levante la trampilla para suciedad gruesa solo cuando sea necesario.

- Accione el pedal para levantar la trampilla para suciedad gruesa.

Finalización del barrido

- Ponga el interruptor de «Barrido» en «0». El equipo de barrido está desactivado. Una vez terminada la operación de barrido, el filtro de polvo se limpia durante unos 15 segundos.

Conjunto de frotadores laterales (opcional)

El conjunto de frotadores laterales facilita el trabajo cerca del borde.

Figura AS

- Extraer/Retraer el conjunto de frotadores laterales
- Conectar/desconectar el conjunto de frotadores laterales

- Pulse el interruptor «Conectar/desconectar el conjunto de frotadores laterales». El conjunto de frotadores laterales se activa/desactiva.
- Pulse el interruptor «Extensión/Retracción del conjunto del conjunto de frotadores laterales». El conjunto de frotadores laterales se retrae/extiende.

Finalización del servicio

Finalización de la limpieza

- Poner el interruptor de selección de programas en desplazamiento.
- Seguir circulando durante una distancia corta. Se aspira el agua restante.
- Girar el interruptor de selección de programas a la posición «0».
- Retirar la Intelligent Key.
- En caso necesario, cargar la batería.

Vaciado del depósito de agua sucia

⚠ ADVERTENCIA

Eliminación incorrecta de aguas residuales

Contaminación del medioambiente

Tenga en cuenta las normativas locales en materia de tratamiento de aguas residuales.

Nota

Cuando el depósito de agua sucia está lleno, la turbina de aspiración se apaga y la pantalla muestra «Depósito de agua sucia lleno».

- Extraer la manguera de desagüe de agua sucia de la sujeción.
- Bajar el extremo de la manguera sobre la instalación de eliminación.

Figura P

- Purgar el agua sucia a través del orificio de la tapa situada en la manguera de desagüe. La corriente de agua puede reducirse presionando o girando el dispositivo de dosificación.
- Extraer la pistola pulverizadora de la sujeción.
- Poner el interruptor de selección de programas en transporte.
- Seleccione «Enjuague de depósito» en el display.
 - Pulsar el botón de información.
 - Seleccionar el menú «Enjuague de depósito».
- Abra la válvula de cierre situada en la parte posterior del depósito de agua sucia.
- Enjuagar el depósito de agua sucia con la boquilla de pulverización.
- Cuelgue las boquillas de pulverización en las sujeciones.
- Cerrar la tapa de la manguera de desagüe.
- Presionar la manguera de agua sucia en la sujeción del equipo.
- Cierre la válvula de cierre en la parte posterior del depósito de agua sucia.
- Seleccione «Enjuague de depósito» en el display.

Vaciado del recipiente para la suciedad

Nota

El contenedor de barreduras solo puede extraerse por el lado del conductor y solo está disponible en los cabezales de limpieza R.

- Tire de la pestaña.
- Abra el soporte del labio rascador.
- Retire el recipiente para la suciedad.

Figura Ai

- Pestaña
- Soporte del labio rascador
- Recipiente para la suciedad

- Vacíe el recipiente para la suciedad.
- Colocar el recipiente para la suciedad.

Nota

El recipiente para la suciedad debe bloquearse en su lugar.

- Gire el soporte del labio rascador.

Purga de agua limpia

CUIDADO

Solución de limpieza en el depósito de agua fresca

Daños en el depósito de agua fresca, válvulas y sellados

No deje nunca la solución de limpieza en el depósito de agua fresca al final del funcionamiento.

1. Retirar la manguera de desagüe de agua fresca de la sujeción y bajarla sobre una instalación de recogida adecuada.
2. Drenar la solución de limpieza.
3. Retirar la tapa del depósito de agua fresca.
4. Aclare el depósito de agua fresca con agua fresca (máximo 60 °C).

Parada del equipo

1. Girar el interruptor de programa a la posición "OFF".
2. Retirar la Intelligent Key.
3. Asegurar el equipo para que no se mueva.
4. En caso necesario, cargar la batería.

Intelligent Key gris

La Intelligent Key gris le da al personal de supervisión autorizaciones ampliadas y opciones de ajuste.

1. Insertar la Intelligent Key.
2. Seleccionar la función deseada girando el botón de información.

Desplazamiento de transporte

1. Ajustar el interruptor de programa a "Transporte".
2. Pulsar el botón de información.

Los siguientes ajustes se pueden llevar a cabo en el menú "Transporte":

- Reiniciar el contador de mantenimiento
- Poner a cero el contador de días
- Gestión de claves
- Selección de la forma del cepillo
- Tiempos de marcha en inercia
- Ajuste básico
- Establecimiento del idioma
- Menú de conmutación
- Velocidad de conducción
- Ajuste de fábrica
- Activar la pistola de limpieza del depósito manual

Restablecer el contador de mantenimiento

Si el trabajo de mantenimiento que se muestra en la pantalla se ha llevado a cabo, el contador de mantenimiento correspondiente debe reiniciarse.

1. Girar el botón de información hasta que aparezca "Contad manten".
2. Pulsar el botón de información. Se muestran las lecturas del contador.
3. Girar el botón de información hasta que se resalte el contador que se va a borrar.
4. Pulsar el botón de información.
5. Seleccionar "Yes" girando el botón de información.
6. Pulsar el botón de información. El contador se borra.

Nota

El contador de horas de servicio solo puede restablecerse mediante el servicio de atención al cliente.

El contador de horas de servicio muestra el tiempo que falta hasta la próxima intervención por parte del servicio técnico.

Restablecimiento del contador

1. Girar el botón de información hasta que aparezca «Contador».
- Este menú muestra las horas de servicio totales y el contador de días.

Borrar el contador de días:

2. Pulsar el botón de información. Aparece el menú «Borrar contadores».
3. Girar el botón de información hasta que se resalte «Contador de días».
4. Pulsar el botón de información.

Gestión de claves

En la opción de menú "Menu de llaves", las autorizaciones se asignan para cada Intelligent Key amarilla utilizada, y el idioma de la pantalla se configura para la misma.

1. Insertar la Intelligent Key gris.
2. Girar el botón de información hasta que aparezca la opción de menú "Menu de llaves" en la pantalla.
3. Pulsar el botón de información.
4. Retirar la Intelligent Key gris e insertar la Intelligent Key amarilla para personalizarla.
5. Seleccionar el elemento del menú que se va a cambiar girando el botón de información.
6. Pulsar el botón de información.
7. Seleccionar el ajuste del elemento del menú girando el botón de información.
8. Confirmar el ajuste presionando la opción de menú.

9. Seleccionar la siguiente opción de menú que se va a cambiar girando el botón de información.
10. Después de realizar todas las configuraciones, acceder al menú "Guardar?" girando el botón de información.
11. Pulsar el botón de información. Las autorizaciones se guardan. Aparece la indicación "Menu de llaves Continuar?".
 - Yes: programar otra llave inteligente
 - No: salir del menú de llaves
12. Pulsar el botón de información.

Selección de la forma del cepillo

Esta función es necesaria al cambiar el cabezal de limpieza.

1. Girar el botón de información hasta que la opción de menú "Cabezal cepil" aparezca en la pantalla.
2. Pulsar el botón de información.
3. Girar el botón de información hasta que aparezca marcada la forma del cepillo deseada.
4. Pulsar el botón de información.
5. Para cambiar el cabezal de limpieza, mueva el accionamiento elevador girando el botón de información:
 - "up": Levantar
 - "down": Bajar
 - "OFF": Parada
6. Girar el botón de información hasta que se muestre la opción de menú "OFF".
7. Pulsar el botón de información. Se abandona el menú. El control realiza un reinicio.

Tiempos de marcha en inercia

1. Girar el botón de información hasta que la opción de menú "Tiempos retardo" aparezca en la pantalla.
2. Pulsar el botón de información.
3. Girar el botón de información hasta que se marque la función deseada.
4. Pulsar el botón de información.
5. Girar el botón de información hasta que se muestre el tiempo de marcha en inercia deseado.
6. Pulsar el botón de información.

Ajuste básico

1. Girar el botón de información hasta que la opción de menú "Ajuste basico" aparezca en la pantalla.
2. Pulsar el botón de información.
3. Girar el botón de información hasta que aparezca marcado el accesorio deseado.
4. Pulsar el botón de información para confirmar ON/OFF.
5. Pulsar el botón de información para abandonar el menú.
6. Apagar y volver a encender el aparato para adoptar la configuración.

Establecer el idioma

1. Girar el botón de información hasta que la opción de menú "Idioma" aparezca en la pantalla.
2. Pulsar el botón de información.
3. Girar el botón de información hasta que esté marcado el idioma deseado.
4. Pulsar el botón de información.

Menú de conmutación

Las siguientes funciones se conectan y desconectan a través del «Menu int»:

- Dosisificación del detergente*
- Lámpara de advertencia omnidireccional/faro*
- Boquillas de pulverización de los cepillos laterales*
- Aspiración por pulverización
- Faro de trabajo
- Enjuague de depósito

El «Menu int» está disponible en todas las posiciones del interruptor de programas, excepto en «OFF».

1. Pulsar el botón de información. Aparece la indicación «Menu int».
 2. Pulsar el botón de información. Se muestra la lista de las funciones disponibles en el aparato.
 3. Girar el botón de información hasta que se destaque el funcionamiento deseado:
 4. Pulsar el botón de información para modificar el estado de conmutación.
 5. Girar el botón de información hasta que aparezca "Final. menu?".
 6. Pulsar el botón de información.
- * Opcional

Ajuste de la velocidad de conducción

1. Girar el botón de información hasta que la opción de menú «Velocidad de conducción» aparezca en la pantalla.
2. Pulsar el botón de información.
3. Girar el botón de información hasta que se marque la velocidad máxima deseada.
4. Pulsar el botón de información.

Ajuste de fábrica

Se restablece la configuración de fábrica de todos los parámetros (excepto velocidad de desplazamiento de transporte).

1. Girar el botón de información hasta que se muestre la opción de menú "Ajuste fabrica".
2. Pulsar el botón de información.
3. Girar el botón de información hasta que se resalte "Yes".
4. Pulsar el botón de información.

Ajuste de los parámetros para los programas de limpieza

Todos los parámetros para los programas de limpieza se guardan hasta que se seleccione otra configuración o se desconecte el equipo.

1. Ajustar el interruptor de programa al programa de limpieza deseado.
2. Pulsar el botón de información. Aparece el primer parámetro ajustable.
3. Pulsación del botón de información. El valor establecido parpadea.
4. Ajustar el valor deseado girando el botón de información.
5. Confirmar el ajuste modificado pulsando el botón de información o esperar hasta que el valor ajustado se confirme de forma automática tras un período de 10 segundos.
6. Seleccionar el siguiente parámetro girando el botón de información.
7. Tras modificar todos los parámetros deseados, girar el botón de información hasta que aparezca la opción de menú "Final. menu?".
8. Pulsar el botón de información. Se abandona el menú.

Ajuste básico

Las modificaciones de los parámetros de cada uno de los programas de limpieza realizadas durante el funcionamiento se restablecen al ajuste básico tras desconectar el equipo.

1. Girar el botón de información hasta que la opción de menú "Ajuste basico" aparezca en la pantalla.
2. Pulsar el botón de información.
3. Girar el botón de información hasta que aparezca marcado el programa de limpieza deseado.
4. Pulsar el botón de información.
5. Girar el botón de información hasta que aparezca marcado el parámetro deseado.
6. Pulsar el botón de información. El valor establecido parpadea.
7. Ajustar el valor deseado girando el botón de información.
8. Pulsar el botón de información.

Intelligent Key blanca

Al insertar una Intelligent Key blanca, se desbloquea el aparato y permite que se utilice con los parámetros previamente configurados.

Las Intelligent Key blancas son aplicables de tal manera que se puede crear una Intelligent Key con parámetros adaptados para cada orden de limpieza.

El operario no puede modificar los parámetros, los cuales son independientes de la selección del programa de limpieza en el selector de programas (las funciones de «0», transporte y aspirar no se modifican).

Con la ayuda de la Intelligent Key gris, se pueden ajustar los siguientes parámetros para la Intelligent Key blanca:

- Velocidad de conducción
- Velocidad de trabajo
- Velocidad de rotación de cepillos (solo cabezal de limpieza R)
- Presión empuje
- Cantidad de agua
- Dos. detergente
- Sistema de aspiración
- Luz de trabajo
- Lámpara de advertencia omnidireccional
- Dosisificación de detergente ON/OFF
- Dispositivo de barrido previo
- Válvula de agua de la barra de aspiración
- Idioma

Programar una Intelligent Key blanca

1. Insertar la Intelligent Key gris.
2. Girar el botón de información hasta que aparezca la opción de menú "Menu de llaves" en la pantalla.
3. Pulsar el botón de información.
4. Retirar la Intelligent Key gris e insertar la Intelligent Key blanca para personalizarla.
5. Seleccionar el elemento del menú que se va a cambiar girando el botón de información.
6. Pulsar el botón de información.
7. Seleccionar el ajuste del elemento del menú girando el botón de información.

8. Confirmar el ajuste presionando la opción de menú.
9. Seleccionar la siguiente opción de menú que se va a cambiar girando el botón de información.
10. Girar el botón de información hasta que se muestre la opción de menú "Guardar?".
11. Pulsar el botón de información. Los ajustes se guardan.
12. Girar el botón de información hasta que se muestre la opción de menú "Final. menú?".
13. Pulsar el botón de información.

Funcionamiento con Intelligent Key blanca

1. Insertar la Intelligent Key blanca.
 - Las funciones «OFF», desplazar y aspirar funcionan como de costumbre.
 - En todas las demás posiciones del selector de programas, se activan los parámetros programados en la Intelligent Key blanca. Ya no se pueden seleccionar diferentes programas de limpieza.

Transporte

⚠ PELIGRO

Circulación por superficies inclinadas

Peligro de lesiones

Utilizar el equipo para la carga y descarga únicamente sobre superficies inclinadas de hasta el valor máximo (véase el capítulo "Datos técnicos").

Pise siempre el pedal del freno para reducir la velocidad.

⚠ PRECAUCIÓN

Inobservancia del peso

Peligro de lesiones y daños

Tenga en cuenta el peso del equipo durante el transporte.

1. Con el cabezal de limpieza D instalado, retirar los cepillos circulares del cabezal de cepillos.
2. Al transportar el equipo en vehículos, asegurarlo para evitar que resbale y vuelque conforme a las directivas vigentes.

Almacenamiento

⚠ PRECAUCIÓN

Inobservancia del peso

Peligro de lesiones y daños

Tenga en cuenta el peso del equipo para su almacenamiento.

⚠ CUIDADO

Helada

Destrucción del equipo debido a agua congelada

Vacíe todo el agua del equipo.

Conserve el equipo en un lugar sin heladas.

Al elegir el espacio de estacionamiento, tenga en cuenta el peso total del equipo para que su estabilidad no se vea afectada.

- Este equipo solo debe almacenarse en interiores.
- Cargar las baterías completamente antes de guardarlas durante mucho tiempo.
- Cargar completamente las baterías una vez al mes como mínimo mientras estén guardadas.

Conservación y mantenimiento

⚠ PELIGRO

¡Riesgo de lesiones por el equipo!

Peligro de choques eléctricos causados por un equipo que se arranque involuntariamente.

Gire el interruptor de programa a la posición "0".

Tirar de la Intelligent Key antes de realizar cualquier trabajo en el equipo.

Extraer el conector de red del cargador.

Desenchufe el conector de la batería.

⚠ ADVERTENCIA

¡Riesgo de lesiones por elementos en movimiento!

Tras la desconexión, la turbina de aspiración, los cepillos laterales y la limpieza del filtro siguen funcionando. No realice ningún trabajo en el equipo hasta que los componentes de construcción se hayan detenido.

- Purgar y eliminar el agua sucia y el agua limpia.

Intervalos de mantenimiento

Tras cada servicio

⚠ CUIDADO

Peligro de daños

Peligro de daños al equipo debido a una limpieza inadecuada.

No pulverice el equipo con agua y no use detergentes agresivos.

Para la descripción detallada de los diferentes trabajos de mantenimiento, véase el capítulo *Trabajos de mantenimiento*.

- Purgar el agua sucia.
- Comprobar el filtro de pelusas y limpiarlo en caso necesario.
- Sacar, vaciar y limpiar los recipientes para la suciedad.

- Solo cabezal de limpieza R: sacar el depósito de suciedad gruesa y vaciarlo.
- Limpiar el exterior del equipo con un paño humedecido en lejía.
- Limpiar los labios de aspiración, comprobar el desgaste y reemplazarlos si es necesario.
- Limpiar los labios rascadores, comprobar el desgaste y reemplazarlos si es necesario.
- Limpiar los cepillos, comprobar el desgaste y reemplazarlos si es necesario.

Nota

Los cilindros de cepillos están desgastados si las cerdas amarillas indicadoras tienen la misma longitud que las otras cerdas.

- Cargar la batería.

- Si el estado de carga es inferior al 50 %, cargar completamente la batería sin interrupción.
- Si el estado de carga es superior al 50 %, recargar la batería solo si se necesita un tiempo de funcionamiento completo durante la próxima utilización.

- Limpie el depósito de agua sucia si hay mucha suciedad.

Además, para la variante Combo:

- Comprobar si hay desgaste, cuerpos extraños y cintas enrolladas en el cepillo cilíndrico de barrido y los cepillos laterales.
- Saque la cesta para suciedad gruesa, vacíela y límpiela.

Semanalmente

- Con un servicio regular, cargar la batería por completo y sin interrupción una vez por semana como mínimo.

Mensualmente

- Si el equipo se detiene temporalmente (almacenamiento): realizar la carga de compensación de la batería.
- Comprobar la oxidación de los polos de la batería y cepillarlos en caso necesario. Comprobar que el cable de conexión está bien fijado.
- Limpiar las juntas entre el depósito de agua sucia y la tapa y comprobar la estanqueidad. Sustituir en caso necesario.
- Si se trata de baterías que necesitan mantenimiento, comprobar la densidad del ácido de las celdas.
- Solo cabezal de limpieza R: limpiar el túnel del cepillo.
- Durante largos tiempos de inactividad, desconectar el equipo con la batería completamente cargada. Cargar completamente la batería una vez al mes como mínimo.

Además, para la variante Combo:

- Compruebe si los cables Bowden y las piezas móviles se mueven con facilidad.
- Compruebe el ajuste y el desgaste de los cubrejuntas en el dispositivo de barrido.

Trimestralmente

Solo para la variante Combo:

1. Compruebe la tensión, el desgaste y el funcionamiento de las correas de transmisión en V y las correas redondas.

Anualmente

- Solicitar al servicio técnico la inspección obligatoria.

Inspección de seguridad/contrato de mantenimiento

Puede acordar con su distribuidor una inspección de seguridad periódica o firmar un contrato de mantenimiento. Obtenga asesoramiento.

Trabajos de mantenimiento

Limpieza del depósito de agua sucia

1. Ajuste el programa Enjuague de depósito a través del display con el botón de información.
2. Abrir la tapa del orificio de limpieza del depósito de agua sucia.
3. Enjuagar el depósito de agua sucia con agua limpia.
4. Limpie el borde de la abertura de limpieza.
5. Vuelva a cerrar la tapa de la abertura de limpieza del depósito de agua sucia.

Nota

La limpieza también puede realizarse a través de otras fuentes de agua.

Giro o sustitución de los labios de aspiración

Si los labios de aspiración están desgastados, deben girarse o sustituirse.

Nota

Los labios de aspiración se pueden girar tres veces hasta que los cuatro bordes estén desgastados.

1. Abra la palanca excéntrica (2 uds.).
2. Retirar la barra de aspiración.

Figura V

- ① Labio rascador
- ② Cinta de sujeción
- ③ Palanca excéntrica (2 uds.)
- ④ Cierre de tensión

3. Abrir el cierre de tensión.
4. Retirar la cinta de sujeción.
5. Retire el labio rascador.
6. Presionar los labios de aspiración girados o nuevos sobre las perillas de la parte interior de la barra de aspiración.

Figura W

- ① Cinta de sujeción
- ② Labio rascador
7. Colocar la cinta de sujeción.
8. Inserte el labio trasero de aspiración
9. Cierre las palancas excéntricas (2 uds.).

Sustitución de los cilindros de cepillos

1. Tire de la pestaña.

Figura Z

- ① Pestaña
2. Abra el labio rascador de la puerta lateral.
- ① Labio rascador de la puerta lateral
3. Girar el pasador amarillo hacia arriba.

Figura AA

- ① Pasador
- ② Palanca de fijación
4. Retire la palanca de fijación.
5. Retire la placa de retención del cepillo.
6. Retire el cilindro de cepillos.
7. Inserte el nuevo cilindro de cepillos.

Nota

Asegúrese de que al insertar el cilindro de cepillos, este debe colocarse en el PIN previsto en el túnel de la escobilla.

Figura AB

- ① PIN
8. Vuelva a colocar la placa de retención de la escobilla.
9. Cierre la tapa de seguridad.
10. Gire el pestillo hacia abajo en el gancho.
11. Cierre el labio rascador de la puerta lateral.

Repetir el proceso en el lado opuesto.

Sustituir los labios rascadores

Figura AG

- ① Pestaña
- ② Labio rascador de la puerta lateral

1. Tire de la pestaña.
2. Abra el labio rascador de la puerta lateral.
3. Desenrosca los tornillos (6 uds.)

Figura AH

4. Vuelva a colocar el labio rascador.
5. Vuelva a instalar los tornillos (6 uds.).
6. Vuelva a cerrar el soporte del labio rascador.

Sustitución de los cepillos circulares

1. Tire de la pestaña de la puerta lateral.

Figura AF

- ① Estribo
2. Abra el labio rascador de la puerta lateral.
3. Presione el estribo hacia abajo.
4. Extraer el cepillo circular lateralmente por debajo del cabezal de limpieza.
5. Mantener el nuevo cepillo circular bajo el cabezal de limpieza, presionar hacia arriba y encajarlo.
6. Vuelva a cerrar el labio rascador de la puerta lateral.

Trabajos adicionales de mantenimiento en el conjunto de frotadores laterales

Limpieza del cepillo

1. Gire la escobilla en el sentido de las agujas del reloj hasta que el soporte de la escobilla de muelle esté orientado hacia delante.
2. Desmonte el soporte de la escobilla de muelle.

Figura AQ

- ① Soporte de la escobilla de muelle
- El cepillo se cae de la sujeción.
3. Compruebe si hay objetos extraños en el cepillo (por ejemplo, cinta adhesiva o papel de aluminio).

4. Limpie los cepillos con agua corriente.
5. Separe el soporte de la escobilla de muelle e introduzca el cepillo.

Comprobar si el cepillo presenta desgaste

El cepillo está desgastado cuando la longitud de las cerdas corresponde a la longitud de la cerda indicadora amarilla.

1. Sustituya la escobilla (véase *Sustitución del cepillo*).

Sustitución del cepillo

1. Gire la escobilla en el sentido de las agujas del reloj hasta que el soporte de la escobilla de muelle esté orientado hacia delante.

2. Desmonte el soporte de la escobilla de muelle.
Figura AQ

- ① Soporte de la escobilla de muelle

El cepillo se cae de la sujeción.

3. Coloque el nuevo cepillo.
4. Separe el soporte de la escobilla de muelle e introduzca el cepillo.

Sustituir el labio rascador

1. Desenrosca el tornillo M6 x 12 (6 uds.).

Figura AR

- ① Tornillo M6 x 12
- ② Chapa de sujeción

2. Retire la chapa de sujeción y el labio rascador.
3. Coloque el nuevo labio rascador en la placa de retención.
4. Fije la placa de retención con el tornillo M6 x 12 (6x).

Trabajos de mantenimiento adicionales para la variante Combo

⚠ PELIGRO

Peligro de aplastamiento y cizallamiento.

Peligro de aplastamiento y cizallamiento por el funcionamiento de las transmisiones por correa.

Antes de volver a poner el equipo en funcionamiento después de los trabajos de mantenimiento, es imprescindible cerrar y bloquear la cubierta del equipo de barrido.

Comprobar la correa de transmisión

1. Doble la cubierta del dispositivo de barrido previo hacia adelante.

Figura K

2. Retire los 4 tornillos del guardabarros.
3. Retire el guardabarros.
4. Compruebe el desgaste de la correa de la turbina de aspiración y su correcto ajuste.

Figura L

- ① Correa de la turbina de aspiración del dispositivo de barrido previo
- ② Correa del accionamiento del cepillo cilíndrico de barrido (bajo la cubierta de chapa)
5. Compruebe el desgaste del accionamiento del cepillo cilíndrico de barrido y su correcto ajuste.

Comprobar las tiras de sellado del equipo de barrido

1. Depositar el equipo sobre una superficie plana.
2. Colocar el selector de programas en "0".
3. Asegure el equipo con la calza para evitar movimientos involuntarios.
4. Retirar el recipiente para la suciedad en ambos lados.

Cubrejuntas delantero

5. Aflojar las tuercas (5 uds.).

Figura R

6. Orientar el cubrejuntas de forma que se mueva hacia atrás con una marcha de inercia de 35-40 mm.

Figura T

- ① Tuerca
7. Apriete las tuercas (5 uds.).

Cubrejuntas trasero

Ajustar la distancia al suelo del cubrejuntas trasero de forma que se mueva hacia atrás con una marcha de inercia de 5-10 mm.

Figura S

8. Sustituya la banda de sellado cuando esté desgastada.

9. Desmonte el cepillo cilíndrico (consulte el capítulo *Sustituir el cepillo cilíndrico de barrido*).
10. Aflojar la tuerca (7 uds.).

Figura R

- ① Tuerca
11. Inserte la nueva banda de sellado.
12. Apriete las tuercas (7 uds.).

Cubrejuntas laterales

13. Afloje las tuercas de fijación.

Figura U

14. Ajuste la distancia del suelo insertando una capa base de 1-2 mm de grosor.
15. Alineación de la banda de sellado.
16. Apretar las tuercas.
17. Montar el cepillo cilíndrico de barrido.

Sustitución del filtro de polvo

Figura AC

- ① Tapa de la carcasa del filtro de polvo
- ② Tornillo
- ③ Brida

1. Libere el mecanismo de bloqueo de la cubierta del equipo de barrido girándolo hacia dentro.
2. Levantar la cubierta del equipo de barrido.
3. Retirar la tapa de la carcasa del filtro de polvo.
4. Retire el tornillo (2x).
5. Gire la brida en sentido contrario a las agujas del reloj y retire el cojinete del filtro de polvo.
6. Retire el filtro de polvo.
7. Inserte el nuevo filtro de polvo de manera que los agujeros de la parte delantera estén orientados hacia el dispositivo de arrastre.
8. Vuelva a colocar el cojinete del filtro de polvo, gire en el sentido de las agujas del reloj y atornille.
9. Colocar y encajar la tapa.
10. Cerrar la cubierta del equipo de barrido.
11. Asegure el cierre de la cubierta desenroscándolo.

Sustituir los cepillos laterales

1. Desenrosca los tornillos (3 uds.).

Figura AE

- ① Tornillos
2. Desmontar el cepillo lateral.
3. Colocar el nuevo cepillo lateral.
4. Enrosca y apriete los 3 tornillos.

Sustituir el cepillo cilíndrico de barrido

Figura X

- ① Cubierta de chapa
- ② Tornillo
- ③ Recipiente para la suciedad

1. Retire el recipiente para la suciedad.
2. Desenrosca el tornillo.
3. Gire la tapa de chapa hacia arriba y retirela.

Figura Y

- ① Cable Bowden
- ② Tornillo del cojinete del brazo oscilante
- ③ Cubierta
- ④ Balancín
- ⑤ Tornillos de la tapa

4. Desenganche el cable Bowden.
5. Desenrosque el tornillo del cojinete del brazo oscilante.
6. Retire el brazo oscilante.
7. Desenrosque los dos tornillos de la tapa y retire la cubierta.
8. Extraer el cepillo cilíndrico de barrido.
9. Colocar el nuevo cepillo cilíndrico.
10. Realizar el montaje del equipo de barrido en el orden contrario.
11. Ajuste el cable Bowden.

Protección contra las heladas

Si hay riesgo de heladas:

1. Vaciar el depósito de agua fresca y el depósito de agua sucia.
2. Guarde el equipo en una habitación protegida contra las heladas.

Ayuda en caso de fallos

⚠ PELIGRO

Peligro de lesiones debido a un arranque involuntario del equipo.

El arranque involuntario del equipo puede causar lesiones a las personas que trabajan en él.

Tire de la Intelligent Key antes de realizar cualquier trabajo en el equipo.

Antes de realizar cualquier trabajo, desconecte el conector de red del cargador.

Desconecte el conector de la batería antes de realizar cualquier trabajo.

⚠ ADVERTENCIA

¡Riesgo de lesiones por elementos en movimiento!

Tras la desconexión, la turbina de aspiración, los cepillos laterales y la limpieza del filtro siguen funcionando.

No realice ningún trabajo en el equipo hasta que los componentes de construcción se hayan detenido.

1. Purgar el agua sucia.
2. Drenar el agua fresca restante.

Nota

Si el fallo no se puede resolver con las siguientes instrucciones, ponerse en contacto con el servicio de postventa.

Sustituir los fusibles

El operario solo puede sustituir los fusibles planos para automóviles con los siguientes valores:

- 5 A: alimentación de control y emergencia
- 20 A por carrera/alimentación del módulo de accesorios
- 50 A: módulo de elevación/limpieza 3 (variante Combo)

CUIDADO

Daños en el control.

La sustitución incorrecta de los fusibles puede causar daños en el control.

El servicio de postventa solo sustituye los fusibles de polos defectuosos. Si los fusibles de los polos están defectuosos, las condiciones de funcionamiento y todo el sistema de control deben ser revisados por el servicio de postventa.

El control se encuentra debajo de la terminal de control. Para acceder a los fusibles, retire la cubierta situada en el lado izquierdo del espacio para los pies.

Nota

La asignación de los fusibles se encuentra en el interior de la cubierta.

Figura AD

- ① Cubierta

1. Desenrosca el tornillo (3 uds.).
2. Retire la cubierta.
3. Sustituya el fusible.
4. Colocar la cubierta.

Fallos con indicación en la pantalla

En caso de que se indiquen averías en la pantalla, proceder de la siguiente manera:

- Visualización de averías con código numérico
En caso de que aparezca una avería con un código numérico, primero restablecer el error (el equipo):
a Colocar el selector de programas en "0".
b Esperar a que el display esté desconectado.
c Ajustar el interruptor de selección de programas en el programa anterior.
Cuando aparezca de nuevo el fallo, seguir las medidas de solución correspondientes en el orden indicado. Para ello, se debe poner el interruptor selección de programas en la posición «0» y desconectar la Intelligent Key.
d Si no se consigue resolver la avería, llamar al servicio de postventa e indicar el mensaje de error.
- Visualización de averías con texto
a Seguir las instrucciones en pantalla.
b Confirmar la avería presionando el botón de información.

Nota

Los mensajes de avería que no aparecen en la siguiente tabla indican errores que el operario no puede resolver por sí solo. En este caso, llame al servicio de atención al cliente.

Fallo	Solución
Interr asiento Abierto!	<ol style="list-style-type: none"> 1. Soltar el pedal acelerador. 2. Ajuste el asiento del conductor al peso corporal correcto. 3. Abandonar el asiento del conductor brevemente para que el control pueda verificar el funcionamiento del interruptor del asiento. 4. Cargue completamente el asiento del conductor.
Pedal gas Soltar!	<ol style="list-style-type: none"> 1. Soltar el pedal del acelerador.

Fallo	Solución
Sin Sentido despl!	1. Contactar al servicio de postventa.
Bateria Descargada!	1. Cargar la batería.
Tension bateria Inadmisibile!	1. Contactar al servicio de postventa
Dep. agua limpi Vacio!	1. Rellenar el depósito de agua limpia.
Presion cepillo No alcanzado!	1. Comprobar el desgaste de los cepillos y sustituirlos en caso necesario. 2. Comprobar el funcionamiento del cabezal de limpieza: bajar, subir.
Agua sucia Lleno!	1. Vacíe el depósito de agua sucia.
Freno Defectuoso!	1. Dejar de conducir el equipo. 2. Contactar al servicio de postventa
Motor traccion Muy caliente! Fase enfriam	1. Colocar el interruptor de seguridad en la posición "0". 2. Dejar que el equipo se enfríe durante, al menos, 15 minutos. 3. Si se repite, llamar al servicio de postventa
Bocina Defectuoso!	1. Contactar al servicio de postventa.
CPU cabeza Muy caliente! Fase enfriam	1. Colocar el interruptor de seguridad en la posición "0". 2. Dejar que el control se enfríe durante al menos 5 minutos. 3. Reducir considerablemente la presión del cepillo en terrenos difíciles. 4. Si se repite, llamar al servicio de postventa.
Accto. cepillos Sobrecarga!	1. Reduzca la presión de aplicación de cepillos. 2. Compruebe si hay objetos extraños (por ejemplo, cinta de embalaje, trozos de madera) que bloqueen los cepillos.

Fallos sin indicación en la pantalla

Fallo	Solución
El equipo no se puede encender	1. Conectar el conector de la batería. 2. Colocar el interruptor de seguridad en "1". 3. Insertar la Intelligent Key. 4. Comprobar el fusible F1 y sustituirlo si es necesario, véase el capítulo <i>Sustituir los fusibles</i> . 5. Comprobar las baterías y recargar en caso necesario.
La cantidad de agua es insuficiente	1. Verificar el nivel de llenado del agua fresca. Si es necesario llenar el depósito por completo para que el aire salga. 2. Comprobar si las mangueras están obstruidas y limpiarlas en caso necesario. 3. Retirar y limpiar el filtro de agua fresca. 4. Abra la válvula de bola de agua fresca.
La potencia de aspiración es insuficiente	1. Cerrar la tapa de la manguera de desagüe de agua sucia. 2. Limpiar las juntas entre el depósito de agua sucia y la tapa y comprobar la estanqueidad. Sustituir en caso necesario. 3. Limpie el filtro de la turbina. 4. Limpiar los labios de aspiración en la barra de aspiración y, en caso necesario, sustituirlos. 5. Comprobar si la manguera de aspiración está obstruida y limpiarla en caso necesario. 6. Comprobar la estanqueidad de la manguera de aspiración y sustituirla en caso necesario. 7. Comprobar el ajuste de la barra de aspiración.
El resultado de limpieza es deficiente	1. Ajustar el programa de limpieza apropiado para la tarea de limpieza. 2. Usar cepillos adecuados para la tarea de limpieza. 3. Usar un detergente adecuado para la tarea de limpieza. 4. Reducir la velocidad. 5. Establecer la presión de empuje. 6. Ajustar los labios rascadores. 7. Comprobar el desgaste del cepillo y sustituirlo en caso necesario. 8. Comprobar la distribución de agua.
Los cepillos no giran	1. Reducir la presión de empuje. 2. Comprobar si hay algún cuerpo extraño que bloquea los cepillos y retirar el cuerpo extraño en caso necesario.
La luz omnidireccional opcional y/o la luz de trabajo no se encienden	1. Comprobar el fusible F3 y sustituirlo si es necesario, véase el capítulo <i>Sustituir los fusibles</i> .

Fallos adicionales en la variante Combo

Fallo	Solución
El equipo no barre correctamente	1. Compruebe el desgaste de los cepillos cilíndricos de barrido y de los cepillos laterales, y sustitúyalos si es necesario. 2. Si el cepillo cilíndrico de barrido no gira, compruebe la correa de transmisión, límpiela si es necesario. 3. Comprobar el funcionamiento de la trampilla para suciedad gruesa. 4. Compruebe el desgaste de las tiras de sellado, ajústelas o sustitúyalas si es necesario.
El equipo de barrido crea una nube de polvo	1. Vaciar el recipiente para la suciedad. 2. Compruebe las correas de transmisión de la turbina de aspiración del equipo de barrido. 3. Compruebe el manguito de sellado del ventilador de aspiración. 4. Compruebe el filtro de polvo, límpielo o sustitúyalo si es necesario. 5. Compruebe la junta de la caja del filtro. 6. Compruebe el desgaste de la cinta de sellado, ajústela o sustitúyala si es necesario.
El resultado de limpieza al barrer en la zona del borde es insuficiente	1. Compruebe el ajuste de altura de los cepillos laterales, ajústelo si es necesario. 2. Sustituir los cepillos laterales.

Datos técnicos

		B 260 RI (R100)	B 260 RI Combo (R100)	B 260 RI (R 120)	B 260 RI Combo (R 120)	B 260 RI (D100)	B 260 RI Combo (D100)
Generalidades							
Velocidad de conducción (máx.)	km/h	10	10	10	10	10	10
Velocidad de transporte	km/h	10	10	10	10	10	10
Velocidad hacia atrás	km/h	6	6	6	6	6	6
Distancia de frenado permitida en terreno llano a una velocidad de conducción máxima de 10 km/h	m	1,9	1,9	1,9	1,9	1,9	1,9
El tiempo de aplicación depende del cabezal de cepillos, de la presión de aplicación de cepillos y de la rugosidad del fondo	h	5	4,5	5	4,5	5	4,5
Rendimiento teórico en superficie	m ² /h	10000	10000	12000	12000	10000	10000
Rendimiento teórico en superficie con conjunto de fro- tadores laterales	m ² /h	11200	---	---	---	11200	---

		B 260 RI (R100)	B 260 RI Combo (R100)	B 260 RI (R 120)	B 260 RI Combo (R 120)	B 260 RI (D100)	B 260 RI Combo (D100)
Rendimiento teórico en superficie con 2 cepillos laterales	m ² /h	11500	11500	13400	13400	11500	11500
Rendimiento práctico del área con el cabezal de cepillos	m ² /h	7000	7000	8400	8400	7000	7000
Volumen del depósito de agua fresca/sucia	l	260	260	260	260	260	260
Volumen del depósito de suciedad gruesa	l	26	26	32	32	0	0
Depósito de detergentes (opción de lata)	l	10	10	10	10	10	10
Volumen de dosificación del detergente (de - a)	%	0-3	0-3	0-3	0-3	0-3	0-3
Volumen mínimo de dosificación de agua	l/min	0,9	0,9	0,9	0,9	0,9	0,9
Volumen máximo de dosificación de agua	l/min	9	9	9	9	9	9
Presión máxima de la superficie (incluido conductor, agua)	N/mm ²	1,33	1,33	1,33	1,33	1,33	1,33
Datos de potencia del equipo							
Tensión nominal	V	36	36	36	36	36	36
Capacidad de la batería	Ah	630	630	630	630	630	630
Consumo medio de energía	W	7500	8900	7500	8900	7500	8900
Potencia del motor	W	2200	2200	2200	2200	2200	2200
Rendimiento del motor de aspiración	W	2x840	2x840	2x840	2x840	2x840	2x840
Rendimiento del motor de cepillos	W	2x 1100	2x 1100	2x 1100	2x 1100	2x 1100	2x 1100
Tiempo de carga con la batería vacía	h	10	10	10	10	10	10
Potencia de accionamiento del cepillo cilíndrico de barrido	W	---	600	---	600	---	600
Potencia de cepillos laterales (opcional)	W	110	110	110	110	110	110
Potencia del equipo de barrido de la turbina de aspiración	W	---	600	---	600	---	600
Aspirar							
Potencia de aspiración, volumen de aire	l/s	28 x 2	28 x 2	28 x 2	28 x 2	28 x 2	28 x 2
Potencia de aspiración, baja presión	kPa (mbar)	14 (140)	14 (140)	14 (140)	14 (140)	14 (140)	14 (140)
Superficie de filtrado del filtro de polvo	m ²	---	4	---	4	---	4
Baja presión de la turbina/labio trasero de aspiración	kPa (mbar)	22/11 (220/110)	22/11 (220/110)	22/11 (220/110)	22/11 (220/110)	22/11 (220/110)	22/11 (220/110)
Cepillos de limpieza							
Diámetro de cepillos	mm	160	160	160	160	510	510
Longitud del cepillo	mm	914	914	1118	1118	---	---
Velocidad de rotación de cepillos	1/min	1250	1250	1250	1250	140	140
Velocidad de rotación de cepillos del conjunto de frotadores laterales	1/min	140	---	---	---	140	---
Diámetro del cepillo del conjunto de frotadores laterales	mm	300	---	---	---	300	---
Diámetro del cepillo cilíndrico de barrido	mm	---	285	---	285	---	285
Ancho del cepillo cilíndrico de barrido	mm	---	710	---	710	---	710
Velocidad del cepillo cilíndrico de barrido	1/min	---	610	---	610	---	610
Diámetro de los cepillos laterales	mm	450	450	450	450	450	450
Dimensiones							
Longitud	mm	1925	2560	1925	2560	1925	2560
Anchura (sin barra de aspiración)	mm	1040	1040	1040	1040	1040	1040
Anchura (con labio trasero de aspiración)	mm	1140	1140	1340	1340	1140	1140
Altura	mm	1565	1565	1565	1565	1565	1565
Altura (con techo de protección, lámpara de advertencia omnidireccional)	mm	2200	2200	2200	2200	2200	2200
Ancho útil con conjunto de frotadores laterales	mm	1120	1120	1120	1120	1120	1120
Ancho útil con cepillos laterales	mm	1150	1180	1340	1340	1150	1180
Radio de giro con el equipamiento más pequeño (180°)	mm	2120	2950	2120	2950	2120	2950
Tamaño del compartimento de baterías (L x An. x Al.)	mm	840 x 625 x 520	840 x 625 x 520	840 x 625 x 520	840 x 625 x 520	840 x 625 x 520	840 x 625 x 520
Rueda delantera, ancho	mm	132	132	132	132	132	132
Rueda delantera, diámetro (exterior)	mm	300	300	300	300	300	300
Rueda trasera, ancho	mm	108	108	108	108	108	108
Rueda trasera, diámetro (exterior)	mm	375	375	375	375	375	375
Peso							
Peso total admisible	kg	1840	2020	1840	2020	1840	2020
Peso de transporte (con batería de 630 Ah, conductor de 75 kg, cabezal de cepillos medio)	kg	1460	1944	1460	1944	1460	1944
Peso, listo para funcionar (con baterías y depósito lleno)	kg	1641	1845	1641	1845	1641	1845
Presión de aplicación de cepillos	kg	150	150	150	150	130	130
Presión de aplicación de cepillos	g/cm ²	210	210	168	168	42	42
Carga por unidad de superficie (con conductor y depósito de agua limpia lleno)							
Carga de la superficie de la rueda del equipo de barrido	N/cm ²	---	---	---	---	---	---
Carga por unidad de superficie, rueda delantera	N/cm ²	207	207	207	207	207	207
Carga por unidad de superficie, rueda trasera	N/cm ²	60	60	60	60	60	60

		B 260 RI (R100)	B 260 RI Combo (R100)	B 260 RI (R 120)	B 260 RI Combo (R 120)	B 260 RI (D100)	B 260 RI Combo (D100)
Cargador offboard de fábrica							
Longitud del cable	mm	3000	3000	3000	3000	3000	3000
Tensión	V	230	230	230	230	230	230
Gama de frecuencias	Hz	50/60	50/60	50/60	50/60	50/60	50/60
Dimensiones	mm	420 x 260 x 115	420 x 260 x 115	420 x 260 x 115	420 x 260 x 115	420 x 260 x 115	420 x 260 x 115
Peso	kg	10	10	10	10	10	10
Clase de protección		IP 21	IP 21	IP 21	IP 21	IP 21	IP 21
Tipo de conector		Schuko	Schuko	Schuko	Schuko	Schuko	Schuko
Corriente de carga	A	65	65	65	65	65	65
Condiciones ambientales							
Temperatura ambiente máxima	°C	40	40	40	40	40	40
Temperatura ambiente mínima	°C	5	5	5	5	5	5
Temperatura máxima del agua	°C	60	60	60	60	60	60
Pendiente							
Pendiente máxima (en el trayecto de transporte)	%	15	10	15	10	15	10
Pendiente máxima (en modo de fregado)	%	15	10	15	10	15	10
Pendiente máxima a corto plazo (máx. 10 m)	%	25	25	25	25	25	25
Valores calculados conforme a EN 60335-2-72							
Vibración total	m/s ²	0,41	0,41	0,41	0,41	0,41	0,41
Vibración total de los brazos	m/s ²	0,4	0,4	0,4	0,4	0,4	0,4
Vibración total de la superficie del asiento	m/s ²	0,1	0,1	0,1	0,1	0,1	0,1
Nivel de vibraciones mano-brazo, inseguridad K	m/s ²	0,2	0,2	0,2	0,2	0,2	0,2
Nivel de vibraciones asiento, inseguridad K	m/s ²	0,1	0,1	0,1	0,1	0,1	0,1
Nivel de presión acústica	dB(A)	75	75	75	75	75	75
Inseguridad K _{pA}	dB(A)	3	3	3	3	3	3
Intensidad acústica L _{WA} + Inseguridad K _{WA}	dB(A)	92	92	92	92	92	92
Clase de protección		IPX3	IPX3	IPX3	IPX3	IPX3	IPX3
Conjunto de frotadores laterales							
Potencia	W	260	260	260	260	260	260
Presión empuje	kg	9,7	9,7	9,7	9,7	9,7	9,7
Presión empuje	N/mm ²	0,00239	0,00239	0,00239	0,00239	0,00239	0,00239

Reservado el derecho de realizar modificaciones técnicas.

Declaración de conformidad UE

Por la presente declaramos que la máquina designada a continuación cumple, en lo que respecta a su diseño y tipo constructivo así como a la versión puesta a la venta por nosotros, las normas básicas de seguridad y sobre la salud que figuran en las directivas comunitarias correspondientes. Si se producen modificaciones no acordadas en la máquina, esta declaración pierde su validez.

Producto: Limpiador de suelos máquina con conductor
Tipo: 1.480-xxx / 2.480-xxx

Directivas UE aplicables
2006/42/CE (+2009/127/CE)
2014/30/UE
2014/53/UE (TCU)

Normas armonizadas aplicadas
EN 60335-1
EN 60335-2-72
EN 62233: 2008
EN 55012: 2007 + A1: 2009
EN 61000-6-2: 2005

TCU
EN 300 328 V2.2.2
EN 300 330 V2.1.1
EN 300 440 V2.1.1
EN 301 511 V12.5.1

Normas nacionales aplicadas

Los abajo firmantes actúan en nombre y con la autorización de la junta directiva.


H. Jenner
Chairman of the Board of Management


S. Reiser
Director Regulatory Affairs & Certification

Responsable de documentación:
S. Reiser
Alfred Kärcher SE & Co. KG
Alfred-Kärcher-Str. 28 - 40
71364 Winnenden (Germany)
Tel.: +49 7195 14-0
Fax: +49 7195 14-2212
Winnenden, 01/03/2021

Índice

Indicações gerais	57
Função	57
Utilização prevista	57
Protecção do meio ambiente	58
Garantia	58
Acessórios e peças sobressalentes	58
Volume do fornecimento	58
Avisos de segurança	58
Descrição do aparelho	58
Montagem	59
Operação	60
Terminar a operação	61
Intelligent Key cinzenta	62
Intelligent Key branca	62
Transporte	63
Armazenamento	63
Conservação e manutenção	63
Ajuda em caso de avarias	64
Dados técnicos	66
Declaração de conformidade UE	67

Indicações gerais



Antes da primeira utilização do aparelho leia o manual de instruções original e os avisos de segurança que o acompanham. Proceda em conformidade. Conserve as duas folhas para referência ou utilização futura.

Função

Esta varredora-aspiradora é utilizada para a limpeza húmida ou para polir pavimentos planos. Com a variante Combo, a sujidade solta é recolhida por uma unidade de varredura antes da limpeza. O aparelho pode ser adaptado à respetiva tarefa de limpeza através do ajuste da quantidade de água, da pressão de contacto, da velocidade de rotação das escovas, da quantidade do detergente e da velocidade de condução. Uma largura de trabalho de 1000 mm ou 1200 mm e uma capacidade do depósito de água limpa e de água suja de 260 l permitem uma limpeza eficaz com elevado tempo de utilização. O aparelho possui uma tração e o motor de tração é alimentado por uma bateria de tração. As baterias podem

ser carregadas por um carregador numa tomada de 230 V.

A bateria e o carregador já são fornecidos nas variantes de pacote.

Aviso

Conforme a respetiva tarefa de limpeza, o aparelho pode ser equipado com diversos acessórios. Peça o nosso catálogo ou visite-nos na Internet, em www.kaercher.com.

Utilização prevista

Este aparelho é adequado para o uso comercial e industrial, por exemplo, em armazéns de logística, fábricas, unidades industriais, parques de estacionamento, feiras e comércio a retalho. Utilize este aparelho exclusivamente de acordo com as indicações constantes deste manual de instruções.

- O aparelho só pode ser utilizado para a limpeza de pavimentos insensíveis à humidade e ao polimento.
- O aparelho destina-se à limpeza de pavimentos interiores ou áreas cobertas. Para outras áreas de utilização, deve verificar-se a utilização de escovas alternativas ou a utilização da unidade de varredura.
- O intervalo de temperatura de utilização está entre +5 °C e +40 °C.
- O aparelho não é adequado para a limpeza de pavimentos congelados (p.ex., armazéns frigoríficos).
- Com a variante Combo: O aparelho pode passar por cima de degraus com, no máximo, 2 cm.
- O aparelho não pode ser utilizado sem filtro de coação no depósito de água suja.
- O aparelho não se destina a limpar rotas de tráfego públicas.
- O aparelho não pode ser usado em pisos sensíveis à pressão. Tomar em consideração a carga superficial permitida do piso. A carga superficial causada pelo aparelho está indicada nos *Dados técnicos*.
- O aparelho só pode ser equipado com acessórios e peças sobressalentes originais.
- O aparelho não é adequado para a utilização em ambientes potencialmente explosivos.
- Com o aparelho, não podem ser recolhidos gases inflamáveis, ácidos não diluídos ou diluentes. Estes incluem gasolina, diluente de tinta ou gasóleo de aquecimento, que podem formar misturas explosivas devido à agitação com o ar aspirado. O mesmo se aplica à acetona, aos ácidos não diluídos e aos diluentes, pois estes atacam os materiais utilizados no aparelho.

Protecção do meio ambiente



Os materiais de empacotamento são recicláveis. Elimine as embalagens de acordo com os regulamentos ambientais.



Os aparelhos eléctricos e electrónicos contêm materiais recicláveis de valor e, com frequência, componentes como baterias, acumuladores ou óleo que, em caso de manipulação ou recolha errada, podem representar um potencial perigo para a saúde humana e para o ambiente. Estes componentes são necessários para o bom funcionamento do aparelho. Os aparelhos que apresentem este símbolo não devem ser recolhidos no lixo doméstico.

Avisos relativos a ingredientes (REACH)

Pode encontrar informações actualizadas acerca de ingredientes em: www.kaercher.com/REACH

Garantia

Em cada país são válidas as condições de garantia transmitidas pela nossa sociedade distribuidora responsável. Trataremos de possíveis avarias no seu aparelho no âmbito do prazo da garantia, sem custos, desde que estas tenham origem num erro de material ou de fabrico. Em caso de garantia, contacte o seu revendedor ou a assistência técnica autorizada mais próxima, apresentando o talão de compra. (endereço consultar o verso)

Acessórios e peças sobressalentes

Ao utilizar apenas acessórios originais e peças sobressalentes originais, garante uma utilização segura e o bom funcionamento do aparelho.

Informações acerca de acessórios e peças sobressalentes disponíveis em www.kaercher.com.

Volume do fornecimento

Ao abrir a embalagem, confirme a integralidade do conteúdo. Caso faltem acessórios ou em caso de danos de transporte informe o seu fornecedor.

Avisos de segurança

Antes da primeira utilização do aparelho, leia e tenha atenção ao presente manual de instruções e brochura anexa referente aos avisos de segurança dos aparelhos de limpeza de escovas, n.º 5.956-251.0 e manuseie em conformidade.

O aparelho está aprovado para a operação em superfícies com uma inclinação limitada (consultar o capítulo "Dados técnicos")

⚠ ATENÇÃO

O aparelho pode tombar

Perigo de ferimentos

Opere o aparelho apenas em superfícies que não excedam a inclinação permitida (consultar o capítulo "Dados técnicos").

⚠ ATENÇÃO

Perigo de acidente devido à operação incorrecta

Podem ocorrer lesões.

O operador deve ser devidamente instruído sobre a utilização do aparelho.

O aparelho deve apenas ser ligado se a cobertura e todas as tampas estiverem fechadas.

Unidades de segurança

⚠ CUIDADO

Unidades de segurança alteradas ou em falta!

As unidades de segurança servem para a sua protecção.

Não contornar, remover ou tornar ineficazes quaisquer unidades de segurança.

Interruptor de segurança

Para a colocação fora de serviço imediata de todas as funções: Colocar o interruptor de segurança na posição "0".

- O aparelho trava com força quando o interruptor de segurança é desligado.
- O interruptor de segurança atua directamente em todas as funções do aparelho

Interruptor do assento

Se o operador sair do assento durante o trabalho ou a condução, o interruptor do assento desliga o motor de tracção após um pequeno atraso.

Símbolos dos avisos de advertência

Respeite os seguintes avisos de advertência durante o manuseamento de baterias:



Respeite os avisos constantes das instruções de utilização da bateria e na própria bateria, bem como do presente manual de instruções.

	Usar protecção ocular.
	Manter as crianças afastadas do ácido e da bateria.
	Perigo de explosão
	É proibido fogo, faíscas, chamas abertas e fumar.
	Perigo de queimaduras
	Primeiros socorros.
	Aviso de advertência
	Eliminação
	Não eliminar as baterias usadas com o lixo residual.

⚠ PERIGO

Perigo devido a explosão

Perigo de ferimentos e danos

Não colocar nenhuma ferramenta ou algo semelhante sobre a bateria, ou seja, nos pólos das extremidades e nos conectores de células.

⚠ PERIGO

Perigo de lesões!

Nunca colocar feridas em contacto com chumbo.

Limpar sempre as mãos depois de trabalhar com as baterias.

Símbolos no carregador



⚠ PERIGO

Perigo de incêndio

Em caso de ligação numa tomada ou num contacto eléctrico entre a ficha e a tomada, a ficha do carregador e a tomada utilizada podem ficar muito quentes.

Antes de inserir a ficha de rede verificar se a tomada está aprovada para uma corrente de 16 A e verificar se a mesma se encontra em estado técnico impecável.

Verificar a limpeza da ficha de rede e verificar se esta se encontra em bom estado.

⚠ CUIDADO

Não opere o aparelho juntamente com outros aparelhos em cabos de extensão com tomadas múltiplas.

Descrição do aparelho

Vista geral do aparelho de frente

Figura B

- 1 Volante
- 2 Sistema de enchimento automático do depósito de água limpa
- 3 Cobertura da unidade de pré-varredura***
- 4 Vassoura lateral*
- 5 Motor de tracção
- 6 Suporte do lábio de aspiração

- 7 Lábio raspador
- 8 Barra de aspiração

* opcional

*** Apenas variante Combo

Vista geral do aparelho atrás

Figura A

- 1 Teto de proteção*
- 2 Pirlampo*
- 3 Foco azul traseiro/frontal*
- 4 Lança de sucção para dosagem do detergente DOSE*
- 5 Tampa do depósito de água suja
- 6 Mangueira de descarga da água de rede
- 7 Mangueira de descarga de água suja
- 8 Limpeza manual do depósito - pistola pulverizadora
- 9 Mangueira de aspiração
- 10 Protecção contra impactos da barra de aspiração*
- 11 Abertura de inspeção do depósito de água suja
- 12 Depósito de detritos***
- 13 Tampa de água de rede
- 14 Painel de comando

* opcional

*** Apenas variante Combo

Vista geral do aparelho do assento

Figura C

- 1 Tina de detergente para dosagem do detergente DOSE*
- 2 Assento
- 3 Botão do volante
- 4 Alavanca de ajuste do peso
- 5 Alavanca de ajuste do comprimento do assento

* opcional

Vista geral do aparelho Depósito de água suja

Figura D

- 1 Apoio do depósito de água suja
- 2 Flutuador
- 3 Protecção contra choques da água suja
- 4 Tampa do depósito de água suja
- 5 Cesto de sujidade grossa
- 6 Pré-filtro da turbina
- 7 Depósito de água suja

Vista geral do aparelho dos pedais

Figura AP

- 1 Pedal da porta sujidade grossa
- 2 Pedal do travão
- 3 Pedal do acelerador

Vista geral do aparelho da unidade de pré-varredura

Figura E

- 1 Cobertura da caixa do filtro
- 2 Cobertura da unidade de pré-varredura***
- 3 Vassoura lateral***
- 4 Caixa do filtro
- 5 Depósito de detritos

*** Apenas variante Combo

Placa de características

Figura AJ

- 1 Placa de características

Painel de comando

Figura F

- 1 Interruptor de programa
- 2 Display
- 3 Código QR para o vídeo tutorial






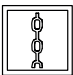
- ④ Botão Info para navegação no menu no display
- ⑤ Comutador do sentido de condução
- ⑥ Dois níveis de buzina
- ⑦ Solução de limpeza ON/OFF
- ⑧ Vassoura lateral/varredora de esfregona lateral ON/OFF (opção de vassoura lateral na variante Combo)
- ⑨ Intelligent Key
- ⑩ Inclinação máxima admissível
- ⑪ Interruptor de segurança

Interruptor de programa

Figura G

- ① 0
O aparelho está desligado.
- ② Viagem de transporte
Ir para o local de utilização.
- ③ Programa Eco
Limpar o chão com água (com uma quantidade reduzida de água e a uma velocidade de rotação das escovas reduzida) e aspirar a água suja (com uma potência de aspiração reduzida).
- ④ Aspirar por esfrega
Limpar o chão molhado e aspirar a água suja.
- ⑤ Maior pressão de contacto das escovas aumentada
Limpar o chão molhado (com maior pressão de contacto das escovas e maior quantidade de água) e aspirar a água suja.
- ⑥ Esfregar/colocação sem aspirar
Limpar o chão molhado e deixar o produto de limpeza actuar.
- ⑦ Aspirar
Aspirar a sujidade solta.
- ⑧ Polir
Polir o chão com uma alta velocidade de rotação das escovas sem aplicar líquido.

Símbolos no aparelho

- 
- Drenagem de água de rede
- 
- Drenagem de água suja
- 
- Água de rede
- 
- Sistema de enchimento automático do depósito de água limpa
- 
- Retirar o cesto de sujidade grossa
- 
- Ponto de aperto

* opcional

Montagem

Baterias

Baterias recomendadas, carregadores

	N.º de encomenda
Jogo de baterias	2.815-108.0
Carregador	4.035-191.0
Volume (m3)*	71,78
Corrente de ar (m3/h)**	27,71

* Volume mínimo do compartimento de carregamento da bateria

** Corrente de ar mínima entre o compartimento de carregamento da bateria e o ambiente
As baterias e os carregadores estão disponíveis no comércio especializado.

Dimensões máximas da bateria

Comprimento	Largura	Altura
842	627 mm	537 mm

Ao inserir as baterias de ácido, deve observar-se o seguinte:

- As dimensões máximas da bateria devem ser respeitadas.
- Ao carregar as baterias de ácido, o assento deve ser levantado.
- Ao carregar as baterias de ácido, as prescrições do fabricante da bateria devem ser observadas.

Instalar e ligar baterias

Na variante Bp, as baterias já vêm integradas. Se não recebeu uma variante Bp, as baterias foram reequipadas na empresa regional ou no seu revendedor de confiança. Isso pode ocorrer, a seu favor, por motivos de disponibilidade, tempo, custos, importação, serviço de assistência técnica, transporte ou outros motivos semelhantes.

ADVERTÊNCIA

Perigo de danos na eletrónica de comando!

A eletrónica de comando pode ser destruída invertendo a polaridade das ligações da bateria.

Ao ligar a bateria, preste atenção à polaridade correcta.

1. Ajustar a posição do volante totalmente para a frente.
2. Virar o assento para a frente.
3. Retirar o parafuso do encosto do assento.
4. Retirar a ficha do interruptor de contacto do assento e empurrá-la para trás através da abertura.

Figura AO

- ① Ficha do interruptor de contacto do assento
5. Desbloquear o assento e puxá-lo para cima.
6. Desmontar a ficha do interruptor de contacto do assento do suporte.
7. Soltar o apoio para a consola do assento e fechar a consola do assento.
8. Desaparafusar as dobradiças da consola do assento.
9. Colocar a consola do assento no espaço para os pés.
10. Na variante Dose: Desmontar a tina para o recipiente de detergente.
11. Na variante Fleet: Desmontar os cabos.
12. Tirar a tampa da bateria.
13. Desmontar o depósito de água limpa à direita.
14. Desmontar a chapa lateral da caixa da bateria à direita.
15. Colocar a bateria. Ligações da bateria no sentido de condução para a frente.
16. Prender os cabos de ligação fornecidos aos polos da bateria ainda livres (+) e (-). Dispor o cabo de modo a não poder ficar preso pelo assento.
17. Na variante Fleet: Montar os cabos.
18. Instalar a chapa lateral da caixa da bateria à direita.
19. Instalar o depósito de água limpa à direita.
20. Colocar a tampa da bateria.
21. Encaixar a ficha da bateria.
22. Colocar a consola do assento.
23. Aparafusar as dobradiças da consola do assento.
24. Abrir a consola do assento e prender o apoio para a consola do assento.
25. Montar a ficha do interruptor de contacto do assento no suporte.
26. Inserir o assento.
27. Inserir a ficha do interruptor de contacto do assento.
28. Montar o parafuso do encosto do assento.
29. Virar o assento para baixo.
30. Ajustar o volante.

⚠ ATENÇÃO

Perigo de vida devido a incêndio ou explosão se as baterias sofrerem uma descarga profunda!

O carregamento incorreto de baterias que sofrerem uma descarga profunda pode causar um incêndio. Não operar o aparelho se a bateria estiver profundamente descarregada.
Certifique-se de que a bateria está carregada antes do arranque do sistema.

Carregar a bateria

Aviso

O aparelho está equipado com uma protecção contra descarga profunda, ou seja, quando for atingido o mínimo admissível de capacidade, apenas será possível conduzir o aparelho. No display, aparece a indicação "Bateria vazia - carregar, por favor".

Ao utilizar outras baterias (p. ex., de outros fabricantes), a proteção contra descarga profunda para a respetiva bateria terá de ser reajustada pelo serviço de assistência técnica da Kärcher.

⚠ PERIGO

Perigo de vida devido a choque elétrico.

Existe o perigo de choque elétrico se o carregador for utilizado indevidamente

Observe a tensão da rede e a protecção na placa de características do aparelho.

Utilize sempre o carregador em espaços secos com ventilação suficiente.

Perigo de explosão ao carregar a bateria!

Quando a bateria é carregada são gerados gases inflamáveis

Carregue a bateria exclusivamente com um carregador adequado. A sala tem de ter um volume mínimo, dependendo do tipo de bateria, e uma troca de ar com um fluxo de ar mínimo (consulte "Baterias recomendadas"). Carregue as baterias de ácido apenas com o assento levantado.

Aviso

O tempo de carga é, em média, aprox. 10 a 12 horas horas.

Os carregadores recomendados (compatíveis com as baterias aplicadas) são regulados electronicamente e terminam o processo de carga de modo automático.

O aparelho não pode ser utilizado durante o processo de carga.

1. Conduzir o aparelho directamente para o carregador, evitando subidas.
2. Virar o assento para cima.
3. Desligar a ficha da bateria e ligá-la ao cabo de carga.
4. Ligir o carregador à rede e ligá-lo.

Após o processo de carga

1. Desligar o carregador e desconectá-lo da rede.
2. Desligar o cabo da bateria do cabo de carga e ligá-lo ao aparelho.

Aviso

Colocar o cabo de carga no compartimento da bateria de modo a não poder ficar preso.

Baterias com pouca manutenção (baterias de ácido)

⚠ PERIGO

Reabastecimento de água no estado descarregado da bateria

Perigo de queimaduras devido à saída de ácido, destruição de roupa

Utilize óculos de protecção, vestuário de protecção e luvas de protecção durante o manuseamento com ácido da bateria.

Respeite as prescrições.

Lave imediatamente com muita água eventuais salpicos de ácido na pele ou na roupa.

ADVERTÊNCIA

Utilização de água com aditivos

Baterias defeituosas, perda do direito de garantia

Para o reabastecimento das baterias, utilize apenas água destilada ou dessalinizada (EN 50272-T3).

Não utilize aditivos estranhos, os chamados meios de melhoramento, ou a garantia perde a validade.

1. Adicionar água destilada uma hora antes do fim do processo de carga. Observar o nível do ácido certo, de acordo com a identificação da bateria.
No final do processo de carga, todas as células devem gasear.
2. Retirar a água derramada. Para esse efeito, proceda conforme descrito no capítulo Conservação e manutenção, na seção "Limpar as baterias".

Indicação da bateria

O estado de carga das baterias é mostrado no display, no painel de comando.

- O comprimento da barra mostra o estado de carga da bateria.

Desembalamento

Aviso

Para uma desativação imediata de todas as funções, colocar o interruptor de segurança em "0".

1. Remover a película da embalagem.
2. Remover a braçadeira.
3. Desaparafusar as tábuas de avanço e as vigas-calço da paleta.

Figura H

- ① Viga-calço
- ② Tábua de avanço
- ③ Calço
4. Colocar as vigas-calço à frente da paleta.
5. Colocar as tábuas de avanço sobre as vigas-calço.
6. Aparafusar as tábuas de avanço.
7. Como suporte, deslizar o calço fornecido na embalagem sob a rampa.

8. Remover as tábuas de madeira na frente das rodas.
- Figura I**
- ① Viga-calço
 - ② Tábua de avanço
 - ③ Calço
9. Puxar o aparelho para fora da paleta.

Fazer deslizar o aparelho para fora da paleta

Aviso

Monte a barra de aspiração apenas após a descarga.

1. Soltar o travão de estacionamento, utilizando a alavanca (ver o capítulo *Rodar o aparelho*).
2. Uma pessoa deve sentar-se no assento e, em caso de perigo, acionar o pedal de travão durante a deslocação.
3. Deslizar o aparelho para fora da paleta pela rampa.
4. Fechar o travão de estacionamento com a alavanca.

Conduzir para fora da paleta

Para conduzir para fora da paleta, as baterias devem estar inseridas e carregadas.

Aviso

- Monte a barra de aspiração apenas após a descarga.
1. Inserir a Intelligent Key no painel de comando.
 2. Ligar o aparelho através do interruptor Easy-Operation.
 3. Colocar o selector de programa em transporte.
 4. Colocar o interruptor do sentido de condução em para a frente.
 5. Pressionar o pedal do acelerador.
 6. Fazer descer lentamente o aparelho da paleta.
 7. Desligar o aparelho através do interruptor Easy-Operation.

Montar as escovas

Variante BD

As escovas de discos devem ser montadas antes do arranque (ver capítulo *Trabalhos de manutenção*).

Variante BR

As escovas estão montadas.

Montar a barra de aspiração

1. Girar as duas alavancas de aperto para cima.
- Figura M**

- ① Mangueira de aspiração
- ② Suspensão da barra de aspiração
- ③ Maneta
- ④ Barra de aspiração
- ⑤ Lábio de aspiração com braçadeira

2. Colocar a barra de aspiração na suspensão da barra de aspiração.
3. Girar as duas alavancas de aperto para baixo.

Operação

⚠ PERIGO

Queda de objectos

Perigo de ferimentos

Não utilizar o aparelho sem tecto de protecção contra queda de objetos em zonas onde o pessoal operador possa ser atingido pela queda de objetos.

ADVERTÊNCIA

Situação de perigo na operação

Perigo de ferimentos

Em caso de perigo, coloque o interruptor de segurança na posição "0".

Ligar o aparelho

1. Sentar-se no banco do condutor.
2. Inserir a Intelligent Key.
3. Colocar o interruptor de segurança na posição "1".
4. Rode o interruptor de programa para a função desejada.
5. Se um dos indicadores abaixo aparecer no display, retire o pé do pedal do acelerador, coloque o interruptor de segurança em "0" e realize os trabalhos de manutenção necessários.

Display	Actividade
Manutencao Barra aspiracao	Limpar a barra de aspiração.
Manutencao Cabeça escova	Verificar as escovas quanto a desgaste e limpar.
Manutencao Labio aspiracao	Verificar os lábios de aspiração quanto a desgaste e ajuste.
Manutencao Filtro turbina	Limpar o filtro de protecção da turbina.
Manutencao Filtro agua fr.	Limpar o filtro de água de rede.

6. Premir o botão Info.
7. Repor o contador da manutenção correspondente (consultar "Intelligent Key cinzenta/Repor o contador de manutenção").

Aviso

Se o contador não for reposto, o indicador de manutenção será mostrado novamente sempre que o aparelho for ligado.

Verificar o travão de estacionamento

⚠ PERIGO

Perigo de morte devido a defeito no travão de estacionamento!

O aparelho pode rolar descontroladamente se o travão de estacionamento não funcionar corretamente.

Antes de cada operação, verifique o funcionamento do travão de estacionamento numa superfície plana.

1. Ligar o aparelho.
2. Colocar o interruptor do sentido de condução em "para a frente".
3. Colocar o selector de programa em transporte.
4. Pressionar levemente o pedal do acelerador. O travão tem de ser aliviado audivelmente. O aparelho tem de rolar levemente numa superfície plana.
5. Soltar o pedal do acelerador.

O travão tem de ser audivelmente bloqueado.

Se o travão de estacionamento não bloquear, desativar o aparelho, fixá-lo para não rolar descontroladamente e informar o serviço de assistência técnica.

Verificar o travão de pé

⚠ PERIGO

Perigo de acidente devido a defeito no travão de pé! O aparelho pode rolar descontroladamente se o travão de pé não funcionar corretamente.

Antes de cada operação, verifique o funcionamento do travão de pé.

1. Ligar o aparelho.
2. Colocar o interruptor do sentido de condução em "para a frente".
3. Colocar o selector de programa em transporte.
4. Pressionar o pedal do acelerador.
5. Durante a condução, retirar o pé do pedal do acelerador e acionar o travão de pé.

O aparelho deve desacelerar visivelmente. Se não for o caso, tire o aparelho de operação e ligue para o serviço de assistência técnica.

Condução

⚠ PERIGO

Travão não atua

Perigo de acidente

Antes de usar o aparelho, é essencial verificar o funcionamento do travão de estacionamento. Nunca use o aparelho se o travão de estacionamento não funcionar.

⚠ PERIGO

Sem efeito de travagem durante a operação

Se o aparelho deixar de mostrar efeito de travagem durante a operação, proceder da seguinte forma:

Se o aparelho não se imobilizar numa rampa com um declive superior a 2% ao soltar o pedal do acelerador, apenas poderá então, por motivos de segurança, colocar o interruptor de segurança na posição "0", se tiver verificado a função mecânica correcta do travão de estacionamento antes da colocação em funcionamento do aparelho.

Depois da imobilização, coloque o aparelho fora de serviço e entre em contacto com o serviço de assistência técnica.

Observar as instruções de manutenção dos travões.

⚠ PERIGO

Condução negligente

Perigo de capotamento

Conduza no sentido de condução apenas em inclinações de até, no máximo, 15% (variante RI) e 10% (variante RI Combo). Transversalmente ao sentido de condução, inclinações de até, no máximo 15%.

Não mude de direcção em planos inclinados.

Conduza devagar em curvas e em piso molhado.

Conduza o aparelho exclusivamente em piso firme.

Unidade de varredura que gira para fora na variante Combo

Perigo de acidente elevado

Tenha um cuidado especial ao conduzir em marcha-atrás.

Durante os movimentos do volante, tenha em conta que a unidade de varredura gira para fora.

Aviso

O sentido de condução pode ser alterado durante a condução. Desta forma, pode polir áreas muito baças, por exemplo, movendo-se para a frente e para trás várias vezes.

1. Sentar-se.
2. Inserir a Intelligent Key.

3. Colocar o selector do programa em "Viagem de transporte".
4. Definir o sentido de condução com o respetivo interruptor no painel de comando.
5. Determinar a velocidade de condução, pressionando o pedal do acelerador.
6. Soltar o pedal do acelerador.
O aparelho para.

O motor de tração é desligado em caso de sobrecarga. No display é apresentada uma mensagem de falha. Se o comando sofrer sobreaquecimento, o agregado afetado será desligado.

7. Deixar o aparelho arrefecer durante, pelo menos, 15 minutos.

8. Colocar o selector do programa em "0", aguardar um pouco e definir o programa pretendido.

Ajustar o banco do condutor

Figura J

- ① Três níveis de ajuste do peso de 60 a 120 kg
- ② Ajuste da inclinação do encosto 3° para a frente e 13° para trás
- ③ Ajuste do comprimento do assento

1. Acionar a alavanca para ajustar o assento.
2. Colocar o assento na posição pretendida.
3. Soltar a alavanca para ajustar o assento.

Ajustar o volante

1. Desapertar as porcas de orelhas para ajustar o volante.
2. Posicionar o volante.
3. Apertar as porcas de orelhas.

Verificar o filtro de cotão

ADVERTÊNCIA

Danos nas turbinas de aspiração!

O funcionamento sem um filtro de cotão pode danificar a turbina de aspiração.

Não utilize o aparelho sem o filtro de cotão.

1. Antes do arranque do aparelho, verificar se o filtro de cotão:
 - Está disponível?
 - Está em condições de ser utilizado?
 - Está montado corretamente?

Figura AL

- ① Filtro de cotão
2. Substituir um filtro de cotão danificado.

Rodar o aparelho

1. Soltar o travão de estacionamento, puxando a alavanca.

Aviso

A alavanca deve ser puxada continuamente.

⚠ PERIGO

Perigo de ferimentos devido ao aparelho a rolar!

O travão de estacionamento só pode ser solto enquanto está dobrado e permanece na área de perigo.

Utilize um objeto para manter a alavanca num estado permanentemente puxado e afaste-se da área de perigo imediatamente depois do travão de estacionamento abrir.

Figura AK

- ① Alavanca do travão de estacionamento
2. Rodar o aparelho.
3. Voltar a fechar o travão de estacionamento, soltando a alavanca.

Encher com água de rede

Encher com água de rede

1. Abrir a tampa do depósito de água limpa.
2. Fixar a mangueira de água de rede com o grampo.
3. Encher com água de rede (no máximo, a 60°) até aprox. 5 cm abaixo do funil de enchimento.

Aviso

Antes da primeira colocação em funcionamento, encher completamente o depósito de água limpa, de modo a purgar o sistema de distribuição de água.

4. Fechar a tampa do depósito de água limpa.

Encher com água de rede através do sistema de enchimento automático do depósito de água limpa (opção)

Aviso

Recomendamos que utilize uma mangueira com um acoplamento Aquastop no lado do aparelho. Este minimiza os salpicos de água aquando da desconexão após o processo de enchimento.

1. Ligar a mangueira de água ao sistema de enchimento automático.
2. Abrir a admissão de água (máx. 60°C, máx. 10 bar).

3. Monitorizar o enchimento, o sistema de enchimento automático interrompe a admissão de água quando o depósito de água limpa está cheio.
4. Fechar a admissão de água.
5. Retirar a mangueira de água.

Encher com produto de limpeza

Indicações relativas aos produtos de limpeza

⚠ ATENÇÃO

Produtos de limpeza inadequados

Perigo de saúde, danos no aparelho

Utilize apenas produtos de limpeza recomendados. Com outros produtos de limpeza, o operador fica sujeito a um risco elevado, no que diz respeito à segurança operacional e ao perigo de acidentes.

Utilize apenas produtos de limpeza sem diluentes, ácido muriático e ácido fluorídrico.

Respeite os avisos de segurança dos produtos de limpeza.

Aviso

Não utilize produtos de limpeza muito espumosos.

Produtos de limpeza recomendados

Aplicação	Produto de limpeza
Limpeza de manutenção de todos os pavimentos à prova de água	CA 50 C RM 756
Limpeza de manutenção com componentes de cuidado	RM 746 RM 780
Limpeza de manutenção e limpeza geral de revestimentos industriais	RM 69
Limpeza de manutenção de revestimentos brilhantes	RM 755
Limpeza de manutenção e limpeza geral de ladrilhos em grés cerâmico	RM 753
Limpeza de manutenção e limpeza geral de revestimentos resistentes a ácidos	RM 751
Limpeza e desinfecção	RM 732
Limpeza geral de todos os pavimentos à prova de alcali	RM 752
Limpeza geral e decapagem de pavimentos sensíveis a alcali	RM 754

Encher o depósito de água limpa com o produto de limpeza

Aviso

Primeiro, encher o depósito do detergente com água, depois, adicionar o detergente ao depósito na dosagem certa. Se o detergente for colocado primeiro, pode formar-se muita espuma.

ADVERTÊNCIA

Perigo de obstrução

Ao adicionar o detergente ao depósito de água limpa, o detergente pode secar e afetar negativamente o funcionamento do dispositivo de dosagem.

Depois de adicionar o produto de limpeza ao depósito de água limpa, lavar o aparelho com água limpa: Seleccione um programa de limpeza com aplicação de água, defina a quantidade de água para o valor máximo e ajuste a dosagem do detergente para "0".

Encher com detergente com o dispositivo de dosagem (opção)

O produto de limpeza é adicionado à água de rede, no trajeto para a cabeça de limpeza, por um dispositivo de dosagem.

Aviso

É possível adicionar um máximo de 3% de produto de limpeza com o dispositivo de dosagem. Se a dosagem for maior, o produto de limpeza tem de ser adicionado ao depósito de água limpa.

ADVERTÊNCIA

Perigo de obstrução

Ao adicionar o detergente ao depósito de água limpa, o detergente pode secar e afetar negativamente o funcionamento do dispositivo de dosagem.

Depois de adicionar o produto de limpeza ao depósito de água limpa, lavar o aparelho com água limpa: Seleccione um programa de limpeza com aplicação de água, definir a quantidade de água para o valor máximo, definir a dosagem do detergente para 0.

1. Colocar o recipiente com o detergente na tina do detergente atrás do assento.
2. Desaparafusar a tampa do bidon.
3. Inserir a lança de sucção do detergente do dispositivo de dosagem no bidon.

Aviso

- O aparelho tem um indicador do nível de água limpa no display. Se o depósito de água limpa estiver vazio, a dosagem do detergente é interrompida. A cabeça de limpeza continua a funcionar sem alimentação de líquido.
- Com recipientes de detergente vazios a dosagem também é interrompida. No display, aparece um símbolo de indicação. Só é colocada água de rede na cabeça de limpeza.

Ajustar parâmetros (Intelligent Key amarela)

Os parâmetros para os vários programas de limpeza estão pré-ajustados no aparelho.

Dependendo da autorização da Intelligent Key amarela, podem ser alterados parâmetros individuais.

A alteração dos parâmetros é apenas efectiva até que outro programa de limpeza seja seleccionado com o interruptor de programa.

Para alterar parâmetros de forma permanente, será necessário utilizar uma Intelligent Key cinzenta. O ajuste encontra-se descrito na secção "Intelligent Key cinzenta".

Aviso

Apenas para a cabeça de limpeza R: Geralmente, quase todos os textos do visor relativos ao ajuste de parâmetros são autoexplicativos. Se precisar de informações mais detalhadas acerca dos parâmetros, contacte o serviço de assistência ao cliente.

- **Fine Clean:** Velocidade de rotação das escovas baixa para remover sujidade de grés cerâmico.
- **Whisper Clean:** Velocidade de rotação das escovas média para limpeza de manutenção com baixo nível de ruído.
- **Power Clean:** Velocidade de rotação das escovas alta para polir, cristalizar e varrer.

1. Colocar a interruptor de programa no programa de limpeza desejado.
2. Premir o botão Info.
3. Rodar o botão Info até que o parâmetro desejado seja exibido.
4. Premir o botão Info.
5. Definir o valor desejado, rodando o botão Info.
6. Confirmar o ajuste alterado, premindo o botão Info ou aguardar até que o valor ajustado seja adoptado automaticamente após 10 segundos.

Ajustar a barra de aspiração

Apenas será necessário reajustar a barra de aspiração em casos especiais. O ajuste de fábrica é adequado na maioria dos casos de utilização.

Ajustar a inclinação da barra de aspiração

A inclinação deve ser ajustada, de modo que os lábios de aspiração da barra de aspiração sejam pressionados no solo, em todo o comprimento, de forma uniforme.

1. Colocar o aparelho numa superfície sem inclinação.
2. Selecionar o programa "Aspiração".
3. Deslocar o aparelho ligeiramente para a frente. A barra de aspiração é baixada.
4. Ler o nível de bolha.

Figura N

- ① Parafuso
- ② Porca
- ③ Nível de bolha

5. Desapertar a porca M12, agarrando o parafuso sextavado M10 com a chave de bocas.
6. Ajustar o parafuso de modo que o indicador do nível de bolha fique entre os dois traços.
7. Apertar bem a porca M12, agarrando o parafuso sextavado M10 com a chave de bocas.
8. Para verificar a nova configuração, deslocar o aparelho um pouco para a frente, com a barra de aspiração baixada, na operação de aspiração, e observar o nível de bolha. Repetir o processo de ajuste, se necessário.

Varrer (apenas variante Combo)

A unidade de varredura recolhe a sujidade solta antes da limpeza de pavimentos.

⚠ ATENÇÃO

Peças móveis

Perigo de ferimentos

Tenha em conta que a turbina de aspiração, a vassoura lateral e a limpeza do filtro funcionam por inércia após o desligamento.

ADVERTÊNCIA

Utilização inadequada do aparelho ao varrer

Perigo de danos na unidade de varredura.

Não varra fitas de embalagem, fios ou semelhantes.

Passar apenas por cima de degraus com, no máx. até 2 cm.

Varra apenas superfícies secas, para evitar o entupimento e o crescimento de micróbios no filtro de pó.

1. Ligar o interruptor "Varrer".

A unidade de varredura é ativada.

Porta de sujidade grossa

Para varrer objetos maiores (até cerca de 6 cm de altura) pode levantar-se a porta de sujidade grossa.

⚠ PERIGO

Perigo de ferimentos devido ao lixo/material varrido!

Devido à abertura da porta de sujidade grossa, pode ocorrer a projecção de lixo/material varrido.

Levante a porta de sujidade grossa apenas se não estiver ninguém nas imediações.

Aviso

Com a porta de sujidade grossa levantada, o efeito de varredura e a aspiração de pó pioram. Levante a porta de sujidade grossa apenas quando for necessário.

1. Acionar o pedal para levantar a porta de sujidade grossa.

Terminar a varredura

1. Colocar o interruptor "Varrer" em "0".

A unidade de varredura é desativada. Depois de terminada a operação de varredura, o filtro de pó é limpo durante cerca de 15 segundos.

Varredora de esfregona lateral (opção)

A varredora de esfregona lateral facilita o trabalho próximo da borda.

Figura AS

- ① Estender/recolher a varredora de esfregona lateral
- ② Ligar/desligar a varredora de esfregona lateral

1. Pressionar o interruptor "Ligar/desligar a varredora de esfregona lateral".

A varredora de esfregona lateral é ligada/desligada.

2. Pressionar o interruptor "Recolher/estender a varredora de esfregona lateral".

A varredora de esfregona lateral é recolhida/estendida.

Terminar a operação

Terminar a limpeza

1. Colocar o seletor do programa na posição de condução.
2. Continuar num trajecto curto. A água residual é aspirada.
3. Girar o seletor do programa para a posição "0".
4. Retirar a Intelligent Key.
5. Se necessário, carregar a bateria.

Esvaziar o depósito de água suja

⚠ ATENÇÃO

Recolha inadequada de efluentes

Poluição do meio ambiente

Respeite as normas locais para o tratamento de efluentes.

Aviso

Quando o depósito de água suja fica cheio, a turbina de aspiração desliga-se e o display mostra "Depósito de água suja cheio".

1. Retirar a mangueira de descarga de água suja do suporte.
2. Baixar a extremidade da mangueira sobre o dispositivo de eliminação.

Figura P

3. Escoar a água suja, abrindo a tampa da mangueira de descarga. O fluxo de água pode ser reduzido através da compressão ou torção do dispositivo de dosagem.
4. Retirar a pistola pulverizadora do suporte.
5. Colocar o seletor do programa na posição de transporte.
6. Selecionar "Lavagem do depósito" no display.
 - a Premir o botão de informação.
 - b Selecionar o menu "Lavagem do depósito".
7. Abrir a válvula de corte na parte de trás do depósito de água suja.
8. Lavar o depósito de água suja com o bico.
9. Pendurar o bico no suporte.
10. Fechar a tampa da mangueira de descarga.

- Pressionar a mangueira de água suja no suporte do aparelho.
- Fechar a válvula de corte na parte de trás do depósito de água suja.
- Selecionar "Lavagem do depósito" no display.

Esvaziar o depósito de detritos

Aviso

O depósito de detritos só pode ser removido através do lado do condutor e só está disponível em cabeças de limpeza R.

- Puxar a patilha.
- Girando, abrir o suporte do lábio de aspiração.
- Retirar o depósito de detritos.

Figura A1

- Patilha
- Suporte do lábio de aspiração
- Depósito de detritos
- Esvaziar o depósito de detritos.
- Inserir o depósito de detritos.

Aviso

O depósito de detritos deve engatar.

- Girando, fechar o suporte do lábio de aspiração.

Escoar a água de rede

ADVERTÊNCIA

Solução de limpeza na depósitos de água limpa

Danos no recipiente de água de rede, nas válvulas e nas juntas

Nunca deixar a solução de limpeza no depósito de água limpa após o fim da operação.

- Retirar a mangueira de descarga de água de rede do suporte e colocar num equipamento de recolha adequado.
- Escoar a solução de limpeza.
- Retirar a tampa do depósito de água limpa.
- Lavar o depósito de água limpa com água limpa (máximo a 60 °C).

Estacionar o aparelho

- Rodar o interruptor de programa para a posição "OFF".
- Retirar a Intelligent Key.
- Proteger o aparelho contra rolagem.
- Se necessário, carregar a bateria.

Intelligent Key cinzenta

A Intelligent Key cinzenta concede ao pessoal de supervisão autorizações e possibilidades de ajuste avançadas.

- Inserir a Intelligent Key.
- Seleccionar a função desejada, rodando o botão Info.

Viagem de transporte

- Colocar o interruptor de programa em "viagem de transporte".
 - Premir o botão Info.
- Os seguintes ajustes podem ser efectuados no menu Viagem de transporte:

- Repór o contador de manutenção
- Repór o contador de dias
- Gerir chaves
- Seleccionar o formato das escovas
- Temp. func. inérc.
- Ajuste base
- Ajustar o idioma
- Menu do interruptor
- Velocidade de condução
- Ajuste de fábrica
- Ativar a pistola manual de lavagem do depósito

Repór o contador de manutenção

Se o trabalho de manutenção mostrado no display tiver sido realizado, o contador de manutenção correspondente deverá ser reposto no final.

- Rodar o botão Info até que "Contador manut" seja mostrado.
- Premir o botão Info. As leituras do contador são exibidas.
- Rodar o botão Info até que o contador a apagar fique realçado.
- Premir o botão Info.
- Seleccionar "Yes" rodando o botão Info.
- Premir o botão Info. O contador foi apagado.

Aviso

O contador de serviço apenas pode ser reposto pelo serviço de assistência técnica.

O contador de serviço indica o tempo até ao próximo serviço de assistência técnica a efectuar.

Repór o contador

- Rodar o botão Info até aparecer "Contador". Este menu indica as horas de serviço totais e o contador diário.

Limpar o contador de dias:

- Premir o botão Info. Aparece o menu "Limpar o contador".
- Rodar o botão Info até ser destacado "Contador de dias".
- Premir o botão Info.

Gerir chaves

No item de menu "Menu de chave", são atribuídas as autorizações para cada Intelligent Key amarela utilizada e é ajustado o idioma da indicação no display para esta Intelligent Key.

- Inserir a Intelligent Key cinzenta.
- Rodar o botão Info até que o item de menu "Menu de chave" seja exibido no display.
- Premir o botão Info.
- Remover a Intelligent Key cinzenta e inserir a Intelligent Key amarela a ser personalizada.
- Seleccionar o item de menu a ser alterado, rodando o botão Info.
- Premir o botão Info.
- Seleccionar o ajuste do item de menu, rodando o botão Info.
- Confirmar o ajuste, pressionando o item de menu.
- Seleccione o próximo item do menu a ser alterado, rodando o botão Info.
- Após terem sido feitos todos os ajustes, chamar o menu "guardar?", rodando o botão Info.
- Premir o botão Info.

As autorizações estão guardadas. A indicação no display "Menu de chave continuar?" é exibida.

- Yes: Programar outra Intelligent Key

- No: Sair do menu chave

- Premir o botão Info.

Seleccionar o formato das escovas

Esta função é necessária ao substituir a cabeça de limpeza.

- Rodar o botão Info, até que o item de menu "Cabeça escova" apareça no display.
- Premir o botão Info.
- Rodar o botão Info até o formato das escovas pretendido ficar marcado.
- Premir o botão Info.
- Mover o acionamento de elevação para mudar a cabeça de limpeza, rodando o botão Info:
 - "up": Levantar
 - "down": Baixar
 - "OFF": Parar
- Rodar o botão Info até que o item de menu "OFF" seja exibido.
- Premir o botão Info. Sai-se do menu. O comando efectua uma reinicialização.

Tempos de funcionamento por inércia

- Rodar o botão Info, até que o item de menu "Func. inércia" apareça no display.
- Premir o botão Info.
- Rodar o botão Info até a função pretendida ficar marcada.
- Premir o botão Info.
- Rodar o botão Info até que o tempo de funcionamento por inércia desejado seja exibido.
- Premir o botão Info.

Ajuste base

- Rodar o botão Info, até que o item de menu "Ajuste base" apareça no display.
- Premir o botão Info.
- Rodar o botão Info até estar marcado o acessório pretendido.
- Premir o botão Info para confirmar ON/OFF.
- Premir o botão Info para sair do menu.
- Desligar o aparelho e voltar a ligá-lo para assumir o ajuste.

Ajustar o idioma

- Rodar o botão Info, até que o item de menu "Idioma" apareça no display.
- Premir o botão Info.
- Rodar o botão Info até o idioma desejado ficar marcado.
- Premir o botão Info.

Menu do interruptor

As funções que se seguem são ligadas e desligadas por meio do "Interruptor menu":

- Dosagem do detergente*
- Pirilampo/foco*
- Bico pulverizador da vassoura lateral*
- Aspiração com pulverização
- Farol de trabalho

- Lavagem do depósito

O "Interruptor menu" está disponível em todas as posições do seletor do programa, exceto em "OFF".

- Premir o botão Info. O "Interruptor menu" é exibido.
- Premir o botão Info. É mostrada a lista das funções disponíveis no aparelho.
- Rodar o botão Info até a função pretendida ser destacada.
- Para alterar o estado de comutação, premir o botão Info.
- Rodar o botão Info até que "Fechar menu?" seja mostrado.
- Premir o botão Info. * opcional

Ajustar a velocidade de condução

- Rodar o botão Info até o ponto do menu "Velocidade de condução" ser exibido no display.
- Premir o botão Info.
- Rodar o botão Info até a velocidade máxima pretendida ficar marcada.
- Premir o botão Info.

Ajuste de fábrica

O ajuste de fábrica de todos os parâmetros (exceto a velocidade de condução da viagem de transporte) é restaurado.

- Rodar o botão Info até que o item de menu "Ajuste fábrica" seja exibido.
- Premir o botão Info.
- Rodar o botão Info até que "Yes" seja destacado.
- Premir o botão Info.

Ajustar parâmetros dos programas de limpeza

Todos os parâmetros dos programas de limpeza são mantidos até que outro ajuste seja selecionado ou até que o aparelho seja desligado.

- Colocar a interruptor de programa no programa de limpeza desejado.
- Premir o botão Info. O primeiro parâmetro ajustável é exibido.
- Premir o botão Info. O valor ajustado pisca.
- Definir o valor desejado, rodando o botão Info.
- Confirmar o ajuste alterado, premindo o botão Info ou aguardar até que o valor ajustado seja adoptado automaticamente após 10 segundos.
- Seleccionar o próximo parâmetro, rodando o botão Info.
- Após alterar todos os parâmetros pretendidos, rodar o botão Info até que o item de menu "Fechar menu?" seja exibido.
- Premir o botão Info. Sai-se do menu.

Ajuste base

As alterações dos parâmetros dos diferentes programas de limpeza, efectuadas durante a operação, são redefinidas para o ajuste base após o aparelho ser desligado.

- Rodar o botão Info, até que o item de menu "Ajuste base" apareça no display.
- Premir o botão Info.
- Rodar o botão Info, até o programa de limpeza pretendido ficar marcado.
- Premir o botão Info.
- Rodar o botão Info até o parâmetro pretendido ficar marcado.
- Premir o botão Info. O valor ajustado pisca.
- Definir o valor desejado, rodando o botão Info.
- Premir o botão Info.

Intelligent Key branca

A inserção de uma Intelligent Key branca desbloqueia o aparelho e liberta-o para utilização com parâmetros predefinidos.

As Intelligent Key brancas podem aplicar-se de modo que, para cada tarefa de limpeza, possa ser criada uma Intelligent Key com os parâmetros adaptados.

Os parâmetros não podem ser alterados pelo operador e são independentes da seleção do programa de limpeza no seletor do programa (as funções "0", Transporte e Aspiração permanecem inalteradas).

Com a ajuda da Intelligent Key cinzenta, podem definir-se os seguintes parâmetros para a Intelligent Key branca:

- Velocidade de condução
- Velocidade de trabalho
- Velocidade de rotação das escovas (apenas cabeça de limpeza R)
- Pressão contacto
- Quantidade de água
- Dosagem RM

- Aspiração
- Luz de trabalho
- Pirlampo
- Dosagem de detergente ON/OFF
- Mecanismo de varredura prévia
- Válvula de água da barra de aspiração
- Idioma

Programar a Intelligent Key branca

1. Inserir a Intelligent Key cinzenta.
2. Rodar o botão Info até que o item de menu "Menu de chave" seja exibido no display.
3. Premir o botão Info.
4. Remover a Intelligent Key cinzenta e inserir a Intelligent Key branca a ser personalizada.
5. Seleccionar o item de menu a ser alterado, rodando o botão Info.
6. Premir o botão Info.
7. Seleccionar o ajuste do item de menu, rodando o botão Info.
8. Confirmar o ajuste, pressionando o item de menu.
9. Seleccione o próximo item do menu a ser alterado, rodando o botão Info.
10. Rodar o botão Info até que o item de menu "guardar?" seja exibido.
11. Premir o botão Info.
As definições são guardadas.
12. Rodar o botão Info até que o item de menu "Fechar menu?" seja exibido.
13. Premir o botão Info.

Operação com a Intelligent Key branca

1. Inserir a Intelligent Key branca.
- As funções "OFF", Condução e Aspiração funcionam normalmente.
- Em todas as outras posições do seletor do programa, os parâmetros programados na Intelligent Key branca estão ativos. Os diferentes programas de limpeza já não podem ser seleccionados.

Transporte

⚠ PERIGO

Condução de subidas

Perigo de ferimentos

Para a carga e a descarga, opere o aparelho apenas em subidas até ao valor máximo (consultar o capítulo "Dados técnicos").

Acione sempre o pedal do travão para reduzir a velocidade.

⚠ CUIDADO

Não observância do peso

Perigo de ferimentos e danos

Considere o peso do aparelho ao transportá-lo.

1. Com a cabeça de limpeza D instalada, remover as escovas de discos da cabeça de escovas.
2. Ao transportar o aparelho em veículos, protegê-lo contra deslizes e quedas, de acordo com as directivas aplicáveis.

Armazenamento

⚠ CUIDADO

Não observância do peso

Perigo de ferimentos e danos

Considere o peso do aparelho para o respectivo armazenamento.

ADVERTÊNCIA

Congelamento

Danos graves no aparelho devido ao congelamento de água

Esvazie completamente a água do aparelho.

Armazene o aparelho num local sem perigo de congelamento.

Ao escolher o lugar de estacionamento, ter em consideração o peso total admissível do aparelho, de modo a não prejudicar a sua estabilidade.

- Este aparelho só pode ser armazenado no interior.
- Carregar as baterias completamente antes de períodos de armazenamento mais prolongados.
- Carregar completamente as baterias, pelo menos, mensalmente, durante o armazenamento.

Conservação e manutenção

⚠ PERIGO

Perigo de ferimentos devido ao aparelho!

Choque eléctrico devido ao arranque involuntário do aparelho.

Gire o interruptor de programa para a posição "0".

Antes de dar início a qualquer trabalho no aparelho, remova a Intelligent Key.

Retire a ficha de rede do carregador.

Desligue o conector da bateria.

⚠ ATENÇÃO

Perigo de ferimentos devido a elementos em movimento!

Depois de desligar, a turbina de aspiração, a vassoura lateral e a limpeza do filtro continuam a funcionar por inércia.

Não efetuar quaisquer trabalhos no aparelho até que os componentes parem.

- Escoar a água suja e a água de rede e eliminar.

Intervalos de manutenção

Após cada operação

ADVERTÊNCIA

Perigo de danos!

Perigo de danos no aparelho devido a limpeza inadequada.

Não pulverizar o aparelho com água e não utilizar detergentes agressivos.

Para a descrição detalhada dos trabalhos de manutenção individuais, ver o capítulo *Trabalhos de manutenção*.

- Escoar a água suja.
- Verificar o filtro de cotão e, se necessário, limpar.
- Retirar, esvaziar e limpar o depósito de detritos.
- Apenas cabeça de limpeza R: Retirar o depósito de sujidade grossa e esvaziá-lo.
- Limpar o aparelho por fora com um pano húmido embebido numa solução básica de lavagem suave.
- Limpar os lábios de aspiração, verificar desgaste e, se necessário, trocar.
- Limpar os lábios raspadores, verificar desgaste e, se necessário, trocar.
- Limpar as escovas, verificar desgaste e, se necessário, trocar.

Aviso

As escovas cilíndricas estão gastas quando as cerdas amarelas indicadoras tiverem o mesmo comprimento que as outras cerdas.

- Carregar a bateria.
 - Se o estado de carga for inferior a 50 %, carregar completa e ininterruptamente a bateria.
 - Se o estado de carga for superior a 50 %, carregar a bateria apenas quando, na próxima utilização, for necessário o tempo de funcionamento completo.
- Em caso de sujidade intensa, limpar o depósito de água suja.

Adicionalmente, para a variante Combo:

- Verificar a escova cilíndrica de varredura e a vassoura lateral quanto a desgaste, corpos estranhos e fitas enroladas.
- Retirar o cesto de sujidade grossa, esvaziá-lo e limpá-lo.

Semanalmente

- No caso de operação frequente, carregar completamente a bateria ininterruptamente, pelo menos, uma vez por semana.

Mensalmente

- Se o aparelho for desligado temporariamente (armazenamento): Executar o carregamento de equalização da bateria.
- Verificar os pólos da bateria quanto a oxidação e escová-los, se necessário. Controlar o assento correcto do cabo de ligação.
- Limpar as juntas entre o depósito de água suja e a tampa e verificar a estanqueidade, substituindo, se necessário.
- Em baterias com necessidade de manutenção, verificar a densidade do ácido das células.
- Apenas cabeça de limpeza R: Limpar o túnel da escova.
- No caso de tempos de paragem mais longos, desligar o aparelho com a bateria completamente carregada. Carregar completamente a bateria, pelo menos, mensalmente.

Adicionalmente, para a variante Combo:

- Verificar a facilidade de movimento dos cabos Bowden e das peças móveis.
- Verificar o ajuste e o desgaste das barras de vedação da unidade de varredura.

Trimestralmente

Apenas na variante Combo:

1. Verificar a tensão, o desgaste e o funcionamento das correias de transmissão na unidade de varredura (correia trapezoidal e correia circular).

Anualmente

- A inspecção prescrita deve ser realizada pelo serviço de assistência técnica.

Inspecção de segurança / contrato de

manutenção

É possível acordar uma inspecção de segurança regular ou celebrar um contrato de manutenção com o fornecedor. Procure aconselhamento.

Trabalhos de manutenção

Limpar o depósito de água suja

1. Configurar o programa Lavagem do depósito através do display com o botão Info.
2. Abrir a tampa da abertura de limpeza do depósito de água suja.
3. Lavar o depósito de água suja com água limpa.
4. Limpar a borda da abertura de limpeza.
5. Fechar novamente a tampa da abertura de limpeza do depósito de água suja.

Aviso

A limpeza também pode ser feita através de outras fontes de água.

Virar ou substituir os lábios de aspiração

Se os lábios de aspiração estiverem gastos, têm de ser virados ou substituídos.

Aviso

Os lábios de aspiração podem ser virados 3 vezes, até que todos os 4 cantos fiquem gastos.

1. Abrir a alavanca excêntrica (2x).
2. Retirar a barra de aspiração.

Figura V

- ① Lábio raspador
- ② Braçadeira
- ③ Alavanca excêntrica (2x)
- ④ Grampo de segurança

3. Abrir o grampo de segurança.
4. Retirar a braçadeira.
5. Retirar o lábio de aspiração.
6. Pressionar os lábios de aspiração virados ou novos contra os nós da parte interna da barra de aspiração.

Figura W

- ① Braçadeira
- ② Lábio raspador
7. Colocar a braçadeira.
8. Inserir a barra de aspiração
9. Fechar as alavancas excêntricas (2x).

Substituir as escovas cilíndricas

1. Puxar a patilha.

Figura Z

- ① Patilha
2. Girando, abrir as portas laterais do lábio de aspiração.

- ① Portas laterais do lábio de aspiração

3. Bascular o trinco amarelo para cima.

Figura AA

- ① Trinco
- ② Aba de segurança
4. Girar a aba de segurança para o lado.
5. Retirar a chapa de fixação da escova.
6. Retirar as escovas cilíndricas.
7. Inserir as novas escovas cilíndricas.

Aviso

Assegure-se de que, ao inserir as escovas cilíndricas, estas são colocadas no pino existente no túnel de escovas.

Figura AB

- ① Pino
8. Voltar a colocar a chapa de fixação da escova.
9. Fechar a aba de segurança.
10. Bascular o trinco para baixo, no gancho.
11. Girando, fechar as portas laterais do lábio de aspiração. Repetir o processo no lado oposto.

Substituir os lábios de aspiração

Figura AG

- ① Patilha
- ② Portas laterais do lábio de aspiração

1. Puxar a patilha.
2. Girando, abrir as portas laterais do lábio de aspiração.
3. Desenroskar os parafusos (6x).

Figura AH

4. Substituir o lábio de aspiração.
5. Voltar a montar os parafusos (6x).
6. Girando, voltar a fechar o suporte do lábio de aspiração.

Substituir as escovas de discos

1. Puxar a patilha na porta lateral.
Figura AF
- ① Gancho
2. Girando, abrir as portas laterais do lábio de aspiração.
3. Pressionar o gancho para baixo.
4. Retirar a escova de discos lateralmente, sob a cabeça de limpeza.
5. Manter a nova escova de discos sob a cabeça de limpeza, pressionar para cima e engatar.
6. Girando, voltar a fechar as portas laterais do lábio de aspiração.

Trabalhos adicionais de manutenção na varredora de esfregona lateral

Limpar a escova

1. Rodar a escova para a direita até a mola do suporte da escova estar virada para a frente.
2. Afastar a mola do suporte da escova.
Figura AQ
- ① Mola do suporte da escova
- A escova cai do suporte.
3. Verificar a escova quanto a corpos estranhos (por exemplo, fita adesiva ou película).
4. Limpar a escova sob água corrente.
5. Afastar a mola do suporte da escova e colocar a escova.

Verificar a escova quanto a desgaste

A escova está gasta quando o comprimento da cerda corresponde ao comprimento da cerda indicadora amarela.

1. Substituir a escova (ver *Substituir a escova*).

Substituir a escova

1. Rodar a escova para a direita até a mola do suporte da escova estar virada para a frente.
2. Afastar a mola do suporte da escova.
Figura AQ
- ① Mola do suporte da escova
- A escova cai do suporte.
3. Colocar a escova nova.
4. Afastar a mola do suporte da escova e colocar a escova.

Substituir o lábio de aspiração

1. Desenroscar o parafuso M6 x 12 (6x).
Figura AR
- ① Parafuso M6 x 12
- ② Chapa de fixação
2. Retirar a chapa de fixação e o lábio de aspiração.
3. Colocar o novo lábio de aspiração na chapa de fixação.
4. Fixar a chapa de fixação com o parafuso M6 x 12 (6x).

Trabalhos de manutenção adicionais na variante Combo

⚠ PERIGO

Perigo de esmagamento e de corte!

Perigo de esmagamento e de corte devido ao funcionamento das transmissões por correia.

Antes de poder colocar o aparelho em funcionamento após os trabalhos de manutenção, é essencial fechar e bloquear a cobertura da unidade de varredura.

Verificar a correia de transmissão

1. Dobrar a cobertura da unidade de pré-varredura para a frente.
Figura K
2. Retirar os 4 parafusos da chapa de proteção.
3. Retirar a chapa de proteção.
4. Verificar a correia da turbina de aspiração quanto a desgaste e ao assentamento correto.
Figura L
- ① Correia da turbina de aspiração da unidade de pré-varredura
- ② Correia do acionamento da escova cilíndrica de varredura (por baixo do revestimento de chapa)
5. Verificar a correia do acionamento da escova cilíndrica de varredura quanto a desgaste e ao assentamento correto.

Verificar as barras de vedação da unidade de varredura

1. Colocar o aparelho numa superfície plana.
2. Colocar o interruptor de seleção do programa no "0".

3. Fixar o aparelho com uma cunha para que não deslize.
4. Retirar o depósito de detritos de ambos os lados.
Barra de vedação da frente
5. Soltar as porcas (5x).
Figura R
6. Alinhar a barra de vedação de modo que esta se dobre para trás com um funcionamento por inércia de 35 a 40 mm.
Figura T

- ① Porca

7. Apertar as porcas (5x).

Barra de vedação de trás

A distância do chão da barra de vedação traseira foi concebida de modo a dobrar-se para trás com um funcionamento por inércia de 5 a 10 mm.

Figura S

8. Substituir a barra de vedação em caso de desgaste.
9. Desmontar a escova cilíndrica de varredura (ver o capítulo *Substituir a escova cilíndrica de varredura*).
10. Soltar as porcas (7x).
Figura R

- ① Porca

11. Inserir a nova barra de vedação.

12. Apertar as porcas (7x).

Barras de vedação laterais

13. Desapertar as porcas de fixação.

Figura U

14. Ajustar a distância do chão, inserindo uma base com 1 a 2 mm de espessura.
15. Alinhar a barra de vedação.
16. Apertar as porcas.
17. Montar a escova cilíndrica de varredura.

Substituir o filtro de pó

Figura AC

- ① Tampa da caixa do filtro de pó

- ② Parafuso

- ③ Flange

1. Soltar o bloqueio da cobertura da unidade de varredura, rodando para dentro.
2. Bascular a cobertura da unidade de varredura para cima.
3. Remover a tampa da caixa do filtro de pó.
4. Retirar o parafuso (2x).
5. Rodar o flange para a esquerda e retirar o suporte do filtro de pó.
6. Retirar o filtro de pó.
7. Inserir o novo filtro de pó de modo que os orifícios na parte da frente apontem para o arrastador.
8. Voltar a colocar o suporte do filtro de pó, rodar para a direita e apertar bem.
9. Colocar a tampa e pressionar.
10. Fechar a cobertura da unidade de varredura.
11. Fixar o bloqueio da cobertura, desapertando.

Substituir a vassoura lateral

1. Desenroscar os parafusos (3x).

Figura AE

- ① Parafusos

2. Remover a vassoura lateral.

3. Colocar a nova vassoura lateral.

4. Inserir 3 parafusos e apertar.

Substituir a escova cilíndrica de varredura

Figura X

- ① Cobertura de chapa

- ② Parafuso

- ③ Depósito de detritos

1. Retirar o depósito de detritos.

2. Desenroscar o parafuso.

3. Bascular a cobertura de chapa para cima e retirar.

Figura Y

- ① Cabo Bowden

- ② Parafuso do suporte do oscilador

- ③ Cobertura

- ④ Oscilador

- ⑤ Parafusos da cobertura

4. Desprender o cabo Bowden.

5. Desaparafusar o parafuso do suporte do oscilador.

6. Puxar o oscilador.

7. Desaparafusar os dois parafusos da cobertura e retirar a cobertura.

8. Retirar a escova cilíndrica de varredura.

9. Inserir a nova escova cilíndrica de varredura.
10. Voltar a montar a unidade de varredura na ordem inversa.

11. Ajustar o cabo Bowden.

Proteção anticongelante

Se houver perigo de geada:

1. Esvaziar os depósitos de água limpa e de água suja.
2. Colocar o aparelho num espaço protegido da geada.

Ajuda em caso de avarias

⚠ PERIGO

Perigo de ferimentos devido ao arranque inadvertido do aparelho!

O arranque inadvertido do aparelho pode provocar ferimentos nas pessoas que trabalham no aparelho.

Antes de dar início a qualquer trabalho no aparelho, remova a Intelligent Key.

Antes de qualquer trabalho, retire a ficha de rede do carregador da tomada.

Antes de dar início a qualquer trabalho, desligue o conector da bateria.

⚠ ATENÇÃO

Perigo de ferimentos devido a elementos em movimento!

Depois de desligar, a turbina de aspiração, a vassoura lateral e a limpeza do filtro continuam a funcionar por inércia.

Não efetuar quaisquer trabalhos no aparelho até que os componentes parem.

1. Escoar a água suja.
2. Escoar o resto de água de rede.

Aviso

Se a avaria não puder ser eliminada com as instruções a seguir, entre em contacto com o serviço de assistência técnica.

Substituir os fusíveis

O operador só pode substituir os fusíveis de encaixe plano para automóveis com os seguintes valores:

- 5A – Alimentação do comando e alimentação da corrente de emergência
- 20A – Por elevação/alimentação do módulo dos acessórios
- 50A – Módulo de elevação/limpeza 3 (variante Combo)

ADVERTÊNCIA

Danos no comando!

A substituição indevida dos fusíveis pode provocar danos no comando.

Os fusíveis dos polos com defeito só podem ser substituídos pelo serviço de assistência técnica. Se os fusíveis dos polos estiverem defeituosos, as condições de utilização e todo o comando devem ser verificados pelo serviço de assistência técnica.

O comando situa-se por baixo do painel de comando. Para aceder aos fusíveis, retirar a cobertura no lado esquerdo do espaço para os pés.

Aviso

A ocupação do fusível pode ser consultada no interior da cobertura.

Figura AD

- ① Cobertura

1. Desenroscar o parafuso (3x).

2. Retirar a cobertura.

3. Substituir o fusível.

4. Colocar a cobertura.

Avarias com indicação no display

No caso de avarias que sejam indicadas no display, proceder da seguinte forma:

- Indicação de avaria na forma de código numérico
No caso de uma indicação de avaria com código numérico, primeiro repor o erro (o aparelho):
 - a Colocar o interruptor de seleção do programa no "0".
 - b Esperar até que o display desligue.
 - c Colocar o seletor do programa no programa anterior.
Apenas quando o erro voltar a ocorrer, realizar as respectivas medidas correctivas na ordem indicada. Nesse contexto, o seletor do programa deve estar colocado em "0" e a Intelligent Key deve estar removida.
 - d Caso não se consiga eliminar o erro, entrar em contacto com o serviço de assistência técnica, indicado a mensagem de erro.
- Indicação da avaria na forma de texto
 - a Seguir as instruções no display.
 - b Eliminar a avaria pressionando o botão Info.

Aviso

As mensagens de avaria, que não estejam listadas na tabela seguinte, indicam erros que não podem ser eli-

minados pelo utilizador. Neste caso, entrar em contacto com o serviço de assistência técnica.

Erro	Reparação
Interr.assento aberto!	<ol style="list-style-type: none"> 1. Aliviar o pedal do acelerador. 2. Ajustar o assento do condutor ao peso corporal certo. 3. Aliviar brevemente o banco do condutor, para que o comando possa verificar o funcionamento do interruptor do assento. 4. Carregar totalmente o assento do condutor.
Pedal acelerado soltar!	<ol style="list-style-type: none"> 1. Soltar o pedal do acelerador.
Nenhuma Direcao marcha!	<ol style="list-style-type: none"> 1. Entrar em contacto com o serviço de assistência técnica.
Bateria descarregada!	<ol style="list-style-type: none"> 1. Carregar a bateria.
Tensao bateria invalida!	<ol style="list-style-type: none"> 1. Informar o serviço de assistência técnica
Dep. agua limpa vazio!!	<ol style="list-style-type: none"> 1. Reabastecer o depósito de água limpa.
Pressao escova nao alcançado!	<ol style="list-style-type: none"> 1. Verificar as escovas quanto a desgaste e substituir, se necessário. 2. Verificar o funcionamento da cabeça de limpeza: baixar, levantar.
Agua suja cheia!	<ol style="list-style-type: none"> 1. Esvaziar o depósito de água suja.
Travao com defeito!	<ol style="list-style-type: none"> 1. Deixar de conduzir o aparelho. 2. Informar o serviço de assistência técnica
Motor combustao muito quente! Fase arrefec.	<ol style="list-style-type: none"> 1. Colocar o interruptor de segurança na posição "0". 2. Deixar o aparelho arrefecer durante, pelo menos, 15 minutos. 3. Se o problema persistir, informar o serviço de assistência técnica
Buzina com defeito!	<ol style="list-style-type: none"> 1. Entrar em contacto com o serviço de assistência técnica.
Cabeca CPU muito quente! Fase arrefec.	<ol style="list-style-type: none"> 1. Colocar o interruptor de segurança na posição "0". 2. Deixar o comando arrefecer durante, pelo menos, 5 minutos. 3. Reduzir significativamente a pressão das escovas em pavimentos muito ásperos. 4. Se o problema persistir, informar o serviço de assistência técnica.
Acion. escova Sobrecarga	<ol style="list-style-type: none"> 1. Reduzir a pressão de contacto das escovas. 2. Verificar se os corpos estranhos (por exemplo, fita adesiva, pedaços de madeira) estão a bloquear as escovas.

Avarias sem indicação no display

Erro	Reparação
É impossível iniciar o aparelho	<ol style="list-style-type: none"> 1. Encaixar a ficha da bateria. 2. Colocar o interruptor de segurança em "1". 3. Inserir a Intelligent Key. 4. Verificar o fusível F1 e substituí-lo, se necessário (ver o capítulo <i>Substituir os fusíveis</i>). 5. Verificar e, se necessário, carregar as baterias.
A quantidade de água não é suficiente	<ol style="list-style-type: none"> 1. Verificar o nível de enchimento da água de rede, se necessário, encher o depósito completamente para que o ar seja expelido. 2. Verificar as mangueiras quanto a obstruções e, se necessário, limpar. 3. Retirar o filtro de água de rede e limpar. 4. Abrir a válvula esférica da água de rede.
A potência de aspiração é insuficiente	<ol style="list-style-type: none"> 1. Fechar a tampa da mangueira de descarga da água suja. 2. Limpar as juntas entre o depósito de água suja e a tampa e verificar a estanqueidade, substituindo, se necessário. 3. Limpar o filtro da turbina. 4. Limpar os lábios de aspiração na barra de aspiração e, se necessário, substituir. 5. Verificar a mangueira de aspiração quanto a obstruções e, se necessário, limpar. 6. Verificar a mangueira de aspiração quanto a estanqueidade e, se necessário, substituir. 7. Verificar o ajuste da barra de aspiração.
O resultado de limpeza é insuficiente	<ol style="list-style-type: none"> 1. Ajustar o programa de limpeza apropriado para a tarefa de limpeza. 2. Usar escovas adequadas para a tarefa de limpeza. 3. Usar um produto de limpeza adequado para a tarefa de limpeza. 4. Reduzir a velocidade. 5. Ajustar a pressão de contacto. 6. Ajustar os lábios raspadores. 7. Verificar a escova quanto a desgaste e substituir, se necessário. 8. Verificar a saída de água.
As escovas não rodam	<ol style="list-style-type: none"> 1. Reduzir a pressão de contacto. 2. Verificar se um corpo estranho bloqueia as escovas e, se necessário, remover o corpo estranho.
O giroflex opcional e/ou a luz de trabalho não acende(m)	<ol style="list-style-type: none"> 1. Verificar o fusível F3 e substituí-lo, se necessário (ver o capítulo <i>Substituir os fusíveis</i>).

Avarias adicionais na variante Combo

Erro	Reparação
O aparelho não varre corretamente	<ol style="list-style-type: none"> 1. Verificar a escova cilíndrica de varredura e a vassoura lateral quanto a desgaste e, se necessário, substituir. 2. Se a escova cilíndrica de varredura não rodar, verificar a correia de transmissão e limpá-la, se necessário. 3. Verificar o funcionamento da porta de sujidade grossa. 4. Verificar as barras de vedação quanto a desgaste e, se necessário, ajustar ou substituir.
A unidade de varredura cria uma nuvem de pó	<ol style="list-style-type: none"> 1. Esvaziar o depósito de detritos. 2. Verificar as correias de transmissão para a turbina de aspiração da unidade de varredura. 3. Verificar a manga de vedação na ventoinha de aspiração. 4. Verificar o filtro de pó e, se necessário, limpar ou substituir. 5. Verificar o vedante da caixa do filtro. 6. Verificar a barra de vedação quanto a desgaste e, se necessário, ajustar ou substituir.
O resultado da limpeza quando a varredura na zona da borda é insuficiente	<ol style="list-style-type: none"> 1. Verificar o ajuste em altura da vassoura lateral e, se necessário, ajustar. 2. Substituir a vassoura lateral.

Dados técnicos

		B 260 RI (R100)	B 260 RI Combo (R100)	B 260 RI (R 120)	B 260 RI Combo (R 120)	B 260 RI (D100)	B 260 RI Combo (D100)
Informações gerais							
Velocidade de condução (máx.)	km/h	10	10	10	10	10	10
Velocidade de transporte	km/h	10	10	10	10	10	10
Velocidade para trás	km/h	6	6	6	6	6	6
Distância de travagem admissível numa superfície plana à velocidade máxima de condução de 10 km/h	m	1,9	1,9	1,9	1,9	1,9	1,9
Tempo de utilização conforme a cabeça de escovas, a pressão de contacto das escovas e a rugosidade da base	h	5	4,5	5	4,5	5	4,5
Rendimento teórico	m ² /h	10000	10000	12000	12000	10000	10000
Rendimento teórico com varredora de esfregona lateral	m ² /h	11200	---	---	---	11200	---
Rendimento teórico com duas vassouras laterais	m ² /h	11500	11500	13400	13400	11500	11500
Rendimento prático com cabeça de escovas	m ² /h	7000	7000	8400	8400	7000	7000
Volume do depósito de água limpa/suja	l	260	260	260	260	260	260
Volume do filtro de sujidade grossa	l	26	26	32	32	0	0
Depósito do detergente (opção Dose)	l	10	10	10	10	10	10
Intervalo de dosagem do detergente (de - até)	%	0-3	0-3	0-3	0-3	0-3	0-3
Quantidade mínima de dosagem de água	l/min	0,9	0,9	0,9	0,9	0,9	0,9
Quantidade máxima de dosagem de água	l/min	9	9	9	9	9	9
Pressão superficial máxima (incl. condutor, água)	N/mm ²	1,33	1,33	1,33	1,33	1,33	1,33
Características do aparelho							
Tensão nominal	V	36	36	36	36	36	36
Capacidade da bateria	Ah	630	630	630	630	630	630
Potência de consumo média	W	7500	8900	7500	8900	7500	8900
Potência do motor de tracção	W	2200	2200	2200	2200	2200	2200
Potência do motor de sucção	W	2x840	2x840	2x840	2x840	2x840	2x840
Potência do motor das escovas	W	2x 1100	2x 1100	2x 1100	2x 1100	2x 1100	2x 1100
Tempo de carga com a bateria vazia	h	10	10	10	10	10	10
Potência do acionamento da escova cilíndrica de varredura	W	---	600	---	600	---	600
Potência da vassoura lateral (opção)	W	110	110	110	110	110	110
Potência da turbina de aspiração da unidade de varredura	W	---	600	---	600	---	600
Aspirar							
Potência de aspiração, volume de ar	l/s	28 x 2	28 x 2	28 x 2	28 x 2	28 x 2	28 x 2
Potência de aspiração, subpressão	kPa (mbar)	14 (140)	14 (140)	14 (140)	14 (140)	14 (140)	14 (140)
Superfície filtrante do filtro de pó	m ²	---	4	---	4	---	4
Subpressão da turbina/barra de aspiração	kPa (mbar)	22/11 (220/110)	22/11 (220/110)	22/11 (220/110)	22/11 (220/110)	22/11 (220/110)	22/11 (220/110)
Escovas de limpeza							
Diâmetro das escovas	mm	160	160	160	160	510	510
Comprimento da escova	mm	914	914	1118	1118	---	---
Velocidade de rotação das escovas	1/min	1250	1250	1250	1250	140	140
Velocidade de rotação das escovas da varredora de esfregona lateral	1/min	140	---	---	---	140	---
Diâmetro da escova da varredora de esfregona lateral	mm	300	---	---	---	300	---
Diâmetro da escova cilíndrica de varredura	mm	---	285	---	285	---	285
Largura da escova cilíndrica de varredura	mm	---	710	---	710	---	710
Velocidade de rotação da escova cilíndrica de varredura	1/min	---	610	---	610	---	610
Diâmetro da vassoura lateral	mm	450	450	450	450	450	450
Massa							
Comprimento	mm	1925	2560	1925	2560	1925	2560
Largura (sem barra de aspiração)	mm	1040	1040	1040	1040	1040	1040
Largura (com barra de aspiração)	mm	1140	1140	1340	1340	1140	1140
Altura	mm	1565	1565	1565	1565	1565	1565
Altura (com teto de proteção, pirilampo)	mm	2200	2200	2200	2200	2200	2200
Largura de trabalho com varredora de esfregona lateral	mm	1120	1120	1120	1120	1120	1120
Largura de trabalho com vassouras laterais	mm	1150	1180	1340	1340	1150	1180
Raio de viragem com o equipamento menor (180 °)	mm	2120	2950	2120	2950	2120	2950
Tamanho do compartimento da bateria (CxLxA)	mm	840 x 625 x 520	840 x 625 x 520	840 x 625 x 520	840 x 625 x 520	840 x 625 x 520	840 x 625 x 520
Roda dianteira, largura	mm	132	132	132	132	132	132
Roda dianteira, diâmetro (exterior)	mm	300	300	300	300	300	300
Roda traseira, largura	mm	108	108	108	108	108	108
Roda traseira, diâmetro (exterior)	mm	375	375	375	375	375	375
Peso							
Peso total permitido	kg	1840	2020	1840	2020	1840	2020

		B 260 RI (R100)	B 260 RI Combo (R100)	B 260 RI (R 120)	B 260 RI Combo (R 120)	B 260 RI (D100)	B 260 RI Combo (D100)
Peso de transporte (com bateria de 630 Ah, condutor de 75 kg, cabeça de escovas média)	kg	1460	1944	1460	1944	1460	1944
Peso, pronto a funcionar (com baterias e depósito cheio)	kg	1641	1845	1641	1845	1641	1845
Pressão de contacto das escovas	kg	150	150	150	150	130	130
Pressão de contacto das escovas	g/cm ²	210	210	168	168	42	42
Carga superficial (com condutor e depósito de água limpa cheio)							
Carga superficial da roda da unidade de varredura	N/cm ²	---	---	---	---	---	---
Carga superficial, roda dianteira	N/cm ²	207	207	207	207	207	207
Carga superficial, roda traseira	N/cm ²	60	60	60	60	60	60
Carregador não instalado de fábrica							
Comprimento do cabo	mm	3000	3000	3000	3000	3000	3000
Tensão	V	230	230	230	230	230	230
Intervalo de frequência	Hz	50/60	50/60	50/60	50/60	50/60	50/60
Dimensões	mm	420 x 260 x 115	420 x 260 x 115	420 x 260 x 115	420 x 260 x 115	420 x 260 x 115	420 x 260 x 115
Peso	kg	10	10	10	10	10	10
Classe de protecção		IP 21	IP 21	IP 21	IP 21	IP 21	IP 21
Tipo de ficha		Schuko	Schuko	Schuko	Schuko	Schuko	Schuko
Corrente de carga	A	65	65	65	65	65	65
Condições ambientais							
Temperatura ambiente máxima	°C	40	40	40	40	40	40
Temperatura ambiente mínima	°C	5	5	5	5	5	5
Temperatura máxima da água	°C	60	60	60	60	60	60
Inclinação							
Inclinação máxima (em viagem de transporte)	%	15	10	15	10	15	10
Inclinação máxima (em modo de esfrega)	%	15	10	15	10	15	10
Inclinação máxima, breve (máx. 10 m)	%	25	25	25	25	25	25
Valores determinados de acordo com a EN 60335-2-72							
Valor total de oscilações	m/s ²	0,41	0,41	0,41	0,41	0,41	0,41
Valor total de oscilações dos braços	m/s ²	0,4	0,4	0,4	0,4	0,4	0,4
Valor total de oscilações da superfície do assento	m/s ²	0,1	0,1	0,1	0,1	0,1	0,1
Valor de vibração mão-braço, incerteza K	m/s ²	0,2	0,2	0,2	0,2	0,2	0,2
Valor de vibração do assento, incerteza K	m/s ²	0,1	0,1	0,1	0,1	0,1	0,1
Nível acústico	dB(A)	75	75	75	75	75	75
Insegurança K _{PA}	dB(A)	3	3	3	3	3	3
Nível de potência sonora L _{WA} + Insegurança K _{WA}	dB(A)	92	92	92	92	92	92
Classe de protecção		IPX3	IPX3	IPX3	IPX3	IPX3	IPX3
Varredora de esfregona lateral							
Potência	W	260	260	260	260	260	260
Pressão contacto	kg	9,7	9,7	9,7	9,7	9,7	9,7
Pressão contacto	N/mm ²	0,00239	0,00239	0,00239	0,00239	0,00239	0,00239

Reservados os direitos a alterações técnicas.

Declaração de conformidade UE

Declaramos pelo presente que as referidas máquinas, em virtude da sua concepção e tipo de construção, bem como do modelo colocado por nós no mercado, estão em conformidade com os requisitos de saúde e segurança essenciais e pertinentes das directivas da União Europeia. Em caso de realização de alterações na máquina sem o nosso consentimento prévio, a presente declaração fica sem efeito.

Produto: lavadora de pavimentos da máquina com condutor sentado

Tipo: 1.480-xxx / 2.480-xxx

Directivas da União Europeia pertinentes

2006/42/CE (+2009/127/CE)

2014/30/UE

2014/53/UE (TCU)

Normas harmonizadas aplicadas

EN 60335-1

EN 60335-2-72

EN 62233: 2008

EN 55012: 2007 + A1: 2009

EN 61000-6-2: 2005

TCU

EN 300 328 V2.2.2

EN 300 330 V2.1.1

EN 300 440 V2.1.1

EN 301 511 V12.5.1

Normas nacionais aplicadas

-

Os signatários actuam em nome e em procuração do Conselho de Administração.


H. Jenner

Chairman of the Board of Management

Mandatário da documentação:

S. Reiser

Alfred Kärcher SE & Co. KG

Alfred-Kärcher-Str. 28 - 40

71364 Winnenden (Alemanha)

Tel.: +49 7195 14-0

Fax: +49 7195 14-2212

Winnenden, 01/03/2021


S. Reiser

Director Regulatory Affairs & Certification

Inhoud

Algemene instructies	67
Functie	68
Reglementair gebruik	68
Milieubescherming	68
Garantie	68
Toebehoren en reserveonderdelen	68
Leveringsomvang	68
Veiligheidsinstructies	68
Beschrijving apparaat	68
Montage	69
Werking	70
Werking beëindigen	71
Grijze Intelligent Key	72
Witte intelligente sleutel	72
Transport	73
Opslag	73
Verzorging en onderhoud	73
Hulp bij storingen	74
Technische gegevens	75
EU-conformiteitsverklaring	77

Algemene instructies



Voordat u het apparaat voor het eerst gebruikt, dient u deze originele gebruiksaanwijzing en de meegeleverde veiligheidsinstructies door te lezen en deze in acht te nemen.

Bewaar beide documenten voor later gebruik of volgend eigenaars.

Functie

Deze schuurzuigmachine wordt voor de natte reiniging of voor het polijsten van effen vloeren gebruikt. Bij de variant Combo wordt los vuil vóór de reiniging door een veeginstallatie opgenomen. Het apparaat kan door instellen van de waterhoeveelheid, de aanpersdruk, het borsteltoerental, de reinigingsmiddelhoeveelheid en de rijsnelheid aan de desbetreffende reinigingsstaak worden aangepast. Dankzij een werkbreedte van 1000 mm resp. 1200 mm en een capaciteit van het schoonwater- en vuilwaterreservoir van elk 260 l is een effectieve reiniging bij een lange gebruiksduur mogelijk.

Het apparaat heeft een rijaandrijving, de rijmotor wordt aangedreven door een tractiebatterij. De accu's kunnen met behulp van een oplaadapparaat aan een 230V-contactdoos worden opgeladen.

Accu's en oplaadapparaat zijn bij de Package-varianten ingegrepen.

Instructie

Overeenkomstig de desbetreffende reinigingsstaak kan het apparaat met verschillende toebehoren worden uitgerust. Vraag naar onze catalogus of bezoek ons op internet op www.kaercher.com.

Reglementair gebruik

Dit apparaat is geschikt voor commercieel en industrieel gebruik, bijvoorbeeld in logistieke hallen, fabrieken, industriële installaties, parkeergarages, beurzen en detailhandel. Gebruik dit apparaat uitsluitend overeenkomstig de gegevens in deze gebruiksaanwijzing.

- Het apparaat mag alleen voor de reiniging van vochtgevoelige en polijstgevoelige vloeren worden gebruikt.
- Het apparaat is bedoeld voor het reinigen van binnenvloeren of overdekte oppervlakken. Voor andere toepassingen moet het gebruik van alternatieve borstels of het gebruik van de veeginstallatie worden gecontroleerd.
- Het bedrijfstemperatuurbereik ligt tussen +5 °C en +40 °C.
- Het apparaat is niet geschikt voor de reiniging van bevroren vloeren (bijvoorbeeld in koelhuizen).
- Bij variant Combo: Het apparaat mag over obstakels tot maximaal 2 cm rijden.
- Het apparaat mag niet zonder pluizenzeef in het vuilwaterreservoir worden gebruikt.
- Het apparaat is niet bedoeld voor het reinigen van openbare verkeerswegen.
- Het apparaat mag niet worden gebruikt op drukgevoelige vloeren. Houd rekening met de toelaatbare oppervlaktebelasting van de vloer. De oppervlaktebelasting door het apparaat is aangegeven in de *Technische gegevens*.
- Het apparaat mag alleen worden uitgerust met originele toebehoren en reserveonderdelen.
- Het apparaat is niet geschikt voor gebruik in explosiegevaarlijke omgevingen.
- Er mogen geen ontvlambare gassen, onverdunde zuren of oplosmiddelen met het apparaat worden opgenomen. Daartoe behoren benzine, verfverdunner of stookolie, die door opwerveling met de zuigluft explosieve mengsels kunnen vormen. Verder ook aceton, onverdunde zuren of oplosmiddelen, aangezien deze de in het apparaat gebruikte materialen aantasten.

Milieubescherming

Het verpakkingsmateriaal is recyclebaar. Gooi verpakkingen met het gescheiden afval weg. Elektrische en elektronische apparaten bevatten waardevolle recyclebare materialen en vaak onderdelen zoals batterijen, accu's of olie, die bij onjuiste omgang of verkeerd weggooiën een mogelijk gevaar voor de gezondheid en het milieu kunnen vormen. Voor een correct gebruik van het apparaat zijn deze onderdelen echter noodzakelijk. Apparaten met dit symbool mogen niet met het huisvuil worden weggegooid.

Instructies voor inhoudsstoffen (REACH)

Actuele informatie over inhoudsstoffen vindt u onder: www.kaercher.nl/REACH

Garantie

In elk land gelden de garanti voorwaarden die door onze verantwoordelijke verkoopmaatschappij zijn uitgegeven. Mogelijke storingen aan uw apparaat verhelpen we binnen de garantieperiode gratis, voor zover een materiaal- of fabricagefout de oorzaak is. Als u gebruik wilt maken van de garantie, neemt u met uw aankoopbon contact op met uw distributeur of de dichtstbijzijnde geautoriseerde klantenservice. (adres zie achterzijde)

Toebehoren en reserveonderdelen

Gebruik alleen origineel toebehoren en originele reserveonderdelen. Deze garanderen een veilige en storingsvrije werking van het apparaat. Informatie over toebehoren en reserveonderdelen vindt u onder www.kaercher.com.

Leveringsomvang

Controleer de inhoud bij het uitpakken op volledigheid. Bij ontbrekend toebehoren of bij transportschade neemt u contact op met uw distributeur.

Veiligheidsinstructies

Neem voor het eerste gebruik van het apparaat deze handleiding en de bijbehorende brochure veiligheidsinstructies voor borstelreinigingsapparaten en sproei-extractieapparaten, nr. 5.956-251.0 in acht, en handel overeenkomstig.

Het apparaat is toegelaten voor gebruik op vlaktes met een begrensde stijging (zie "Technische gegevens").

WAARSCHUWING

Het apparaat kan kantelen

Gevaar voor letsel

Gebruik het apparaat alleen op oppervlakken die de toegestane helling niet overschrijden (zie hoofdstuk "Technische gegevens").

WAARSCHUWING

Gevaren voor ongevallen door onjuiste bediening

Er kunnen mensen gewond raken.

Bedieners moeten adequaat in het gebruik van het apparaat worden getraind.

Het apparaat mag alleen worden gebruikt, als de kap en alle deksel gesloten zijn.

Veiligheidsinrichtingen

VOORZICHTIG

Ontbrekende of gewijzigde veiligheidsinrichtingen!

Veiligheidsinrichtingen zijn er voor uw veiligheid.

Veiligheidsinrichtingen mogen niet worden omzeild, verwijderd of buiten werking worden gesteld.

Veiligheidsschakelaars

Voor onmiddellijke buitenbedrijfstelling van alle functies: Zet de veiligheidsschakelaar op „0“.

- Het apparaat remt hard, als de veiligheidsschakelaar is uitgeschakeld.
- De veiligheidsschakelaar werkt rechtstreeks op alle apparaatfuncties

Stoelschakelaar

Als de bestuurder tijdens het werk of tijdens het rijden de stoel verlaat, schakelt de stoelschakelaar de aandrijfmotor na een korte vertraging uit.

Symbolen waarschuwingeninstructies

Neem bij de omgang met accu's volgende waarschuwingeninstructies in acht:

	Aanwijzingen in de gebruiksaanwijzing van de accu en op de accu alsook in deze gebruiksaanwijzing in acht nemen.
	Oogbescherming dragen.
	Kinderen uit de buurt van zuur en accu houden.
	Explosiegevaar
	Vuur, vonken, open licht en roken verboden.
	Verbrandingsgevaar
	Eerste hulp.

	Waarschuwing
	Afvalverwijdering
	Gebruikte accu's niet met het restafval weggoien.

GEVAAR

Gevaar door explosie

Gevaar voor letsel en beschadiging

Geen gereedschappen en dergelijke op de accu, d.w.z. op de eindpolen en celverbinders, leggen.

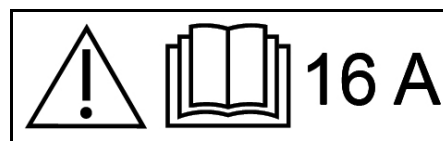
GEVAAR

Gevaar voor letsel!

Breng wonden nooit in contact met lood.

Na het werken met accu's altijd handen wassen.

Symbolen op het oplaadapparaat



GEVAAR

Brandgevaar

Bij aansluiting op een stopcontact of op een elektrisch contact tussen stekker en stopcontact kunnen de stekker van het oplaadapparaat en het gebruikte stopcontact zeer warm worden. Controleer voor het insteken van de netstekker of het stopcontact voor een spanning van 16 A is toegestaan en zich in technisch onberispelijke toestand bevindt. Controleer de netstekker op properheid en correcte toestand.

VOORZICHTIG

Gebruik het apparaat niet met een verlengkabel die meerdere stopcontacten heeft waarop ook andere apparaten zijn aangesloten.

Beschrijving apparaat

Overzicht apparaat front

Afbeelding B

- 1 Stuurwiel
- 2 Automatisch vulsysteem schoonwaterreservoir
- 3 Kap voorveeginstallatie***
- 4 Zijbezems*
- 5 Rijmotor
- 6 Houder afstrijklijp
- 7 Afstrijklijp
- 8 Zuigbalk

* Optioneel

*** Alleen variant Combo

Overzicht apparaat achterkant

Afbeelding A

- 1 Beschermdak*
- 2 Zwaailicht*
- 3 Spotlight blauw achter/voor*
- 4 Zuiglans voor DOSE reinigingsmiddeldosering*
- 5 Deksel vuilwaterreservoir
- 6 Aftapslang verswater
- 7 Afvoerslang vuil water
- 8 Handmatige tankreiniging - sproei-pistool
- 9 Zuigslang
- 10 Stootbeveiliging zuigbalk*
- 11 Inspectieopening vuilwaterreservoir
- 12 Vuilreservoir***
- 13 Deksel schoon water
- 14 Bedieningspaneel

* Optioneel

*** Alleen variant Combo

Overzicht apparaat stoel

Afbeelding C

- 1 Bak reinigingsmiddel voor DOSE reinigingsmiddel-doserings*
- 2 Stoel
- 3 Stuurwielknop
- 4 Hendel gewichtinstelling
- 5 Hendel zitlengteverstelling

* Optioneel

Apparaatoverzicht vuilwaterreservoir

Afbeelding D

- 1 Steun vuilwaterreservoir
- 2 Vlotter
- 3 Stootbescherming vuil water
- 4 Deksel vuilwaterreservoir
- 5 Grofviukorf
- 6 Turbinevoorfilter
- 7 Vuilwaterreservoir

Overzicht apparaat pedalen

Afbeelding AP

- 1 Pedaal grofviuklep
- 2 Rempedaal
- 3 Rijpedaal

Overzicht apparaat voorveeginstallatie

Afbeelding E

- 1 Afdekking filteromhulsel
- 2 Kap voorveeginstallatie***
- 3 Zijbezems***
- 4 Filteromhulsel
- 5 Veegcontainer

*** Alleen variant Combo

Typeplaatje

Afbeelding AJ

- 1 Typeplaatje

Bedieningsveld

Afbeelding F

- 1 Programmaschakelaar
- 2 Display
- 3 QR-code naar de how-to-video
- 4 Infoknop voor menunavigatie in het display
- 5 Rijrichtingsschakelaar
- 6 2-traps claxon
- 7 Reinigingsoplossing AAN / UIT
- 8 Zijbezems/zijdelingse schrobmodule AAN/UIT (op-tie zijbezems bij variant Combo)
- 9 Intelligente sleutel
- 10 Maximaal toegestane helling
- 11 Veiligheidsschakelaars

Programmaschakelaar

Afbeelding G

- 1 0
Apparaat is uitgeschakeld.
- 2 Transportrit
Naar de gebruiksplaats rijden.
- 3 Eco-programma
De vloer nat reinigen (met verminderde waterhoeveelheid en verlaagd borsteltoerental) en het vuile water opzuigen (met verminderd zuigvermogen).
- 4 Schrobzuigen
De vloer nat reinigen en het vuile water opzuigen.
- 5 Verhoogde borsteldruk
De vloer nat reinigen (met verhoogde borsteldruk en verhoogde hoeveelheid water) en het vuile water opzuigen.
- 6 Schrobben / aanbrengen zonder opzuigen
De vloer nat reinigen en reinigingsmiddel laten inwerken.

- 7 Zuigen
Het vuil opzuigen.

- 8 Polijsten
De vloer zonder vloeistof aan te brengen met verhoogd borsteltoerental polijsten.

Symbolen op het apparaat



Afvoer schoon water



Afvoer vuil water



Schoon water



Automatisch vulsysteem schoonwaterreservoir



Grofviukorf verwijderen



Sjorooog

* Optioneel

Montage

Accu's

Aanbevolen accu's, oplaadapparaten

	Bestelnr.
Batterijset	2.815-108.0
Oplaadapparaat	4.035-191.0
Volume (m3)*	71,78
Luchtstroom (m3/h)**	27,71

* Minimaal volume van de acculaadruimte

** Minimale luchtstroom tussen acculaadruimte en omgeving

Accu's en oplaadapparaten zijn verkrijgbaar bij gespecialiseerde dealers.

Maximale accu-afmetingen

Lengte	Breedte	Hoogte
842	627 mm	537 mm

Bij het plaatsen van de natte batterijen moet het volgende in acht worden genomen:

- De maximale accu-afmetingen moeten in acht worden genomen.
- Bij het opladen van natte batterijen moet de stoel omhoog worden gezwenkt.
- Bij het opladen van natte batterijen moeten de instructies van de fabrikant van de batterij in acht worden genomen.

Accu's plaatsen en aansluiten

Bij de Bp-variant zijn de accu's al ingebouwd. Als u geen Bp-variant hebt ontvangen, zijn de batterijen achteraf ingebouwd bij het nationale bedrijf of bij uw vertrouwde dealer. Dit kan zijn vanwege beschikbaarheid, tijd, kosten, invoer, service, vervoer of soortgelijke redenen in uw voordeel.

LET OP

Gevaar voor beschadiging van de besturingselektronica!

De besturingselektronica kan worden vernield door de polariteit van de batterijaansluitingen om te keren.

Let bij het aansluiten van de accu op juiste poling.

1. De stuurwielpositie helemaal naar voren instellen.
2. De stoel naar voren zwenken.
3. De schroef zitaanslag verwijderen.
4. De stekker van de stoelcontactschakelaar eruit trekken en door de opening terugschuiven.

Afbeelding AO

- 1 Stekker stoelcontactschakelaar
5. De stoel ontgrendelen en omhoog wegtrekken.
6. De stekker stoelcontactschakelaar uit de houder demonteren.
7. De steun voor de stoelconsole losmaken en de stoelconsole sluiten.
8. De scharnieren van de stoelconsole verwijderen.
9. De stoelconsole in de voertuimte opbergen.
10. Bij variant Dose: De bak voor de reinigingsmiddelenjerrycan demonteren.

11. Bij variant Fleet: De kabel demonteren.
12. Het batterijdeksel eraf halen.
13. Het schoonwaterreservoir rechts demonteren.
14. Het zijpaneel van het batterijvak rechts demonteren.
15. De batterijen plaatsen. Aansluitcontacten van de batterij in de rijrichting voor.
16. De meegeleverde aansluitkabel aan de nog vrije batterijpolen (+) en (-) klemmen. De kabel zo plaatsen dat hij niet door de stoel kan worden afgekneld.
17. Bij variant Fleet: De kabels monteren.
18. Het zijpaneel van het batterijvak rechts monteren.
19. Het schoonwaterreservoir rechts monteren.
20. Het batterijdeksel erop plaatsen.
21. De accustekker erin steken.
22. De stoelconsole plaatsen.
23. De scharnieren van de stoelconsole vastschroeven.
24. De stoelconsole openen en de steun voor de stoelconsole inhaken.
25. De stekker stoelcontactschakelaar aan de houder monteren.
26. De stoel plaatsen.
27. De stekker stoelcontactschakelaar insteken.
28. De schroef zitaanslag monteren.
29. De stoel omlaag zwenken.
30. Het stuurwiel instellen.

⚠ WAARSCHUWING

Levensgevaar door brand of explosie bij diep ontladen accu's!

Verkeerd opladen van diep ontladen accu's kan brand veroorzaken.

Gebruik het apparaat niet als de accu diep ontladen is. Zorg ervoor dat de accu is opgeladen voordat u het systeem start.

Accu laden

Instructie

Het apparaat beschikt over een beveiliging tegen diep-ontlading, d.w.z. dat als de nog toegestane minimale capaciteit wordt bereikt alleen met het apparaat kan worden gereden. Op het display verschijnt de weergave "Batterij leeg - opladen a.u.b.".

Bij gebruik van andere accu's (bijv. van andere fabrikanten) moet de diep-ontladingsbeveiliging voor de betreffende accu door de Kärcher-klantenservice opnieuw worden ingesteld.

⚠ GEVAAR

Levensgevaar door elektrische schok!

Er bestaat gevaar voor een elektrische schok als het oplaadapparaat verkeerd wordt gebruikt.

Neem de netspanning en de zekering op het typeplaatje van het apparaat in acht.

Gebruik het oplaadapparaat alleen in droge ruimtes met voldoende ventilatie.

Explosiegevaar bij het opladen van de accu!

Bij het opladen van de accu ontstaan brandbare gassen. Laad de accu's alleen in een geschikte ruimte. De ruimte moet een minimumvolume hebben, afhankelijk van het accutype en een luchtverversing met een minimumluchtstroom (zie "Aanbevolen accu's").

Laad natte batterijen alleen op met de stoel omhoog.

Instructie

De oplaadtijd bedraagt gemiddeld ca. 10-12 uur.

De aanbevolen oplaadapparaten (passen bij de telkens gebruikte batterijen) zijn elektronisch geregeld en beëindigen het laadproces automatisch.

Het apparaat kan tijdens laden niet worden gebruikt.

1. Het apparaat direct naar de oplader verplaatsen, hierbij stijgingen vermijden.
2. De stoel omhoog zwenken.
3. De batterijstekker loskoppelen en aansluiten op de laadkabel.
4. Sluit het oplaadapparaat aan op het net en zet hem aan.

Na het laadproces

1. Het oplaadapparaat uitschakelen en van het net loskoppelen.
2. De batterijkabel loskoppelen van de laadkabel en aansluiten op het apparaat.

Instructie

De laadkabel zo in het batterijvak plaatsen dat hij niet bekneld kan raken.

Onderhoudsvrije accu's (nat)

⚠ GEVAAR

Bijvullen van water in ontladen toestand van de accu

Risico op brandwonden door uitreden van zuur, onbruikbaar worden van kleding. Gebruik bij de hantering van accuzuur een veiligheidsbril, beschermende kleding en beschermende handschoenen.

Neem de voorschriften in acht.

Spoel eventuele zuurspatten op de huid of de kleding onmiddellijk weg met veel water.

Verswater bijvullen

Verswater bijvullen

1. Het deksel van het verswaterreservoir openen.
2. De verswaterslang bevestigen met de klem.
3. Het verswater (maximaal 60 °C) tot ca. 5 cm onder de vultrechter vullen.

Instructie

Vóór de eerste ingebruikneming het verswaterreservoir volledig vullen om het waterleidingsstelsel te ontluchten.

4. Het deksel van de verswatertank sluiten.

Verswater bijvullen met automatisch vulsysteem schoonwaterreservoir (optie)

Instructie

Wij raden u aan een slang te gebruiken met een Aquastop-koppeling aan de apparaatzijde. Dit minimaliseert het uitspatten van water bij het loskoppelen na het vullen.

1. De waterslang verbinden met het automatische vulsysteem.
2. De watertoevoer (max. 60 °C, max. 10 bar) openen.
3. Het vullen bewaken, het automatische vulsysteem onderbreekt de watertoevoer als het schoonwaterreservoir vol is.
4. De watertoevoer sluiten.
5. De waterslang verwijderen.

Reinigingsmiddel vullen

Aanwijzingen over reinigingsmiddelen

⚠ WAARSCHUWING

Ongeschikte reinigingsmiddelen

Gezondheidsgevaar, beschadiging van het apparaat
Gebruik alleen aanbevolen reinigingsmiddelen. Voor andere reinigingsmiddelen is de exploitant het verhoogde risico met betrekking tot de bedrijfsveiligheid en het gevaar voor ongevallen.

Gebruik alleen reinigingsmiddelen die vrij zijn van oplosmiddelen, zout- en fluorwaterstofzuur.

Neem de veiligheidsaanwijzingen op de reinigingsmiddelen in acht.

Instructie

Gebruik geen sterk schuimende reinigingsmiddelen.
Aanbevolen reinigingsmiddelen

Toepassing	Reinigingsmiddel
Onderhoudsreiniging van alle waterbestendige vloeren	CA 50 C RM 756
Onderhoudsreiniging met verzorgingscomponenten	RM 746 RM 780
Onderhoudsreiniging en basisreiniging van industriële ondergronden	RM 69
Onderhoudsreiniging van glanzende ondergronden	RM 755
Onderhoudsreiniging en basisreiniging van steengoed tegels	RM 753
Onderhoudsreiniging en basisreiniging van zuurbestendige ondergronden	RM 751
Reiniging en desinfectie	RM 732
Basisreiniging van alle alkalibestendige vloerbedekkingen	RM 752
Basisreiniging en decoating van alkaligevoelige vloeren	RM 754

Het schoonwaterreservoir vullen met reinigingsmiddel

Instructie

Eerst water in het reinigingsmiddelenreservoir doen, dan het reinigingsmiddel in de juiste dosering in het reservoir doen. Als het reinigingsmiddel als eerste wordt ingegoten, kan dit tot sterke schuimvorming leiden.

LET OP

Gevaar voor verstopping

Bij het toevoegen van het reinigingsmiddel aan het schoonwaterreservoir kan het reinigingsmiddel uitdrogen en de werking van de doseerinrichting verstoren. Spoel na het toevoegen van het reinigingsmiddel in de verswatertank het apparaat met helder water. Selecteer een reinigingsprogramma met watertoevoering, stel de hoeveelheid water in op de hoogste waarde, stel de reinigingsmiddeldosering in op "0".

Reinigingsmiddel met doseerinrichting (optie) vullen

Aan het vers water wordt op weg naar de reinigingskop door een doseerinrichting reinigingsmiddel toegevoegd.

Instructie

Met de doseerinrichting kan maximaal 3 % reinigingsmiddel worden gedoseerd. Als de dosering hoger is, moet het reinigingsmiddel in het verswaterreservoir worden gedaan.

LET OP

Gevaar voor verstopping

Bij het toevoegen van het reinigingsmiddel aan het schoonwaterreservoir kan het reinigingsmiddel uitdrogen en de werking van de doseerinrichting verstoren. Spoel na het toevoegen van het reinigingsmiddel in de verswatertank het apparaat met helder water: Selecteer een reinigingsprogramma met watertoevoering, stel de hoeveelheid water in op de hoogste waarde, stel de reinigingsmiddeldosering in op 0.

1. De jerrycan met het reinigingsmiddel in de bak reinigingsmiddel achter de stoel zetten.
2. Het deksel van de jerrycan eraf schroeven.
3. De zuiglans reinigingsmiddel van het doseersysteem in de jerrycan steken.

Instructie

- Het apparaat heeft een verswaterniveau-indicator op het display. Bij een leeg verswaterreservoir wordt de dosering van het reinigingsmiddel uitgeschakeld. De reinigingskop blijft werken zonder toevoer van vloeistof.
- Als het reinigingsmiddelvat leeg is, wordt de dosering ook uitgeschakeld. Op het display verschijnt een aanwijzingssymbool. Er wordt alleen nog schoon water naar de reinigingskop gevoerd.

Parameters instellen (gele intelligente sleutel)

In het apparaat zijn de parameters voor de verschillende reinigingsprogramma's vooraf ingesteld. Afhankelijk van de autorisatie van de gele intelligente sleutel kunnen afzonderlijke parameters worden gewijzigd.

De wijziging van de parameters is slechts actief tot met de programmaschakelaar een ander reinigingsprogramma wordt gekozen.

Als parameters permanent moeten worden gewijzigd, dan moet voor de instelling een grijze intelligente sleutel worden gebruikt. De instelling wordt beschreven in de paragraaf "Grijze intelligente sleutel".

Instructie

Alleen voor R-reinigingskop: Vrijwel alle displayteksten over de parameterinstelling spreken normaal gesproken voor zich. Als u meer gedetailleerde informatie over de parameters nodig heeft, neem dan contact op met de klantenservice.

- *Fine Clean: Laag borsteltoerental voor het verwijderen van grijze waas op keramische steen.*
 - *Whisper Clean: Gemiddeld borsteltoerental voor de onderhoudsreiniging met verlaagd geluidsniveau.*
 - *Power Clean: Hoog borsteltoerental voor het polijsten, kristalliseren en vegen.*
1. De programmaschakelaar op het gewenste reinigingsprogramma zetten.
 2. Op de infoknop drukken.
 3. Aan de infoknop draaien tot de gewenste parameter wordt weergegeven.
 4. Op de infoknop drukken.
De ingestelde waarde knippert.
 5. De gewenste waarde instellen door aan de infoknop te draaien.
 6. De gewijzigde instelling door het indrukken van de infoknop bevestigen of wachten tot de ingestelde waarde na 10 seconden automatisch wordt overgenomen.

Zuigbalk instellen

De zuigbalk moet alleen in speciale gevallen worden ingesteld. De instelling af fabriek is voor de meeste toepassingen geschikt.

Helling van de zuigbalk instellen

De helling moet zodanig worden ingesteld dat de zuiglippen van de zuigbalk over de gehele lengte gelijkmatig op de vloer worden gedrukt.

1. Het apparaat op een ondergrond zonder helling neerzetten.
2. Het programma "Afzuiging" selecteren.
3. Het apparaat een klein stuk vooruit rijden.
De zuigbalk wordt neergelaten.
4. De waterpas aflezen.

Afbeelding N

- ① Schroef
- ② Moer
- ③ Waterpas

5. De moer M 12 losdraaien, daarbij de M 10-inbusbout met een inbusleutel vasthouden.
6. De schroef zo instellen dat de waterpasindicator zich tussen de twee strepen bevindt.
7. De moer M 12 vastdraaien, daarbij de M 10-inbusbout met een inbusleutel vasthouden.
8. Om de nieuwe instelling te controleren, het apparaat met neergelaten zuigbalk in zuigwerking een stukje vooruit rijden en de waterpas observeren. Indien nodig de instelprocedure herhalen.

Vegen (alleen variant Combo)

De veeginstallatie neemt los vuil op voordat de vloer wordt gereinigd.

⚠ WAARSCHUWING

Bewegende delen

Gevaar voor letsel

Let erop dat zuigturbine, zijbezems en filterreiniging na het uitschakelen nalopen.

LET OP

Ondeskundig gebruik van het apparaat bij het vegen

Gevaar voor beschadiging van de veeginstallatie.
Veeg geen verpakkingbanden, draden of dergelijke op. Rijd alleen over obstakels tot maximaal 2 cm.

Veeg alleen droge oppervlakken om verstopping en kiemvorming van het stoffilter te voorkomen.

1. De schakelaar "Vegen" inschakelen.
De veeginstallatie wordt geactiveerd.

Grofvuilklep

De grofvuilklep kan worden opgetild om grotere voorwerpen (tot ongeveer 6 cm hoog) op te vegen.

⚠ GEVAAR

Gevaar voor letsel door veeggoed!

Door de grofvuilklep te openen, kan er veeggoed naar buiten worden geslingerd.

Til de grofvuilklep alleen op als er geen mensen in de buurt zijn.

Instructie

Als de grofvuilklep opgetild is, gaan het veegeffect en de stofafzuiging achteruit. Til de grofvuilklep alleen op als dat nodig is.

1. Het pedaal om de grofvuilklep op te tillen bedienen.

Vegen beëindigen

1. De schakelaar "Vegen" op "0" zetten.
De veeginstallatie wordt gedeactiveerd. Na beëindiging van de veegwerking wordt het stoffilter gedurende ongeveer 15 seconden gereinigd.

Zijdelingse schrobmodule (optie)

De zijdelingse schrobmodule vergemakkelijkt het werk dicht bij randen.

Afbeelding AS

- ① Zijdelingse schrobmodule uitschuiven/inschuiven
- ② Zijdelingse schrobmodule inschakelen/uitschakelen

1. De schakelaar "Zijdelingse schrobmodule inschakelen/uitschakelen" indrukken.
De zijdelingse schrobmodule wordt in-/uitgeschakeld.
2. De schakelaar "Zijdelingse schrobmodule inschuiven/uitschuiven" indrukken.
De zijdelingse schrobmodule wordt ingeschoven/uitgeschoven.

Werking beëindigen

Reiniging beëindigen

1. De programmaschakelaar op Rijden zetten.
2. Een kort traject verder rijden.
Het restwater wordt afgezogen.
3. De programmaschakelaar naar de stand "0" draaien.
4. De intelligente sleutel eruit trekken.
5. Eventueel de accu laden.

Vuilwaterreservoir legen

⚠ WAARSCHUWING

Onjuiste afvoer van afvoerwater

Milieuverontreiniging

Neem de plaatselijke voorschriften inzake de behandeling van afvoerwater in acht.

Instructie

Als het vuilwaterreservoir vol is, schakelt de zuigturbine uit en het display toont "Vuilwaterreservoir vol".

1. De aftapslang vuil water uit de houder nemen.
2. Het slangeinde boven de afvoerinrichting neerlaten.
Afbeelding P
3. Het vuile water laten weglopen door het deksel op de aftapslang te openen.
De waterstroom kan worden verminderd door de doseerinrichting samen te drukken of te verdraaien.
4. Het spuitpistool uit de houder nemen.

- De programmaschakelaar op Transport zetten.
- Op het display "Tankspoeling" selecteren.
 - Op de infoknop drukken.
 - Het menu "Tankspoeling" selecteren.
- Het afsluitventiel aan de achterkant van het vuilwaterreservoir openen.
- Het vuilwaterreservoir met het spuitpistool schoonspelen.
- Het spuitpistool in de houder hangen.
- Het deksel aan de afvoerslang sluiten.
- De vuilwaterslang in de houder aan het apparaat drukken.
- Het afsluitventiel aan de achterkant van het vuilwaterreservoir sluiten.
- Op het display "Tankspoeling" selecteren.

Vuilreservoir leegmaken

Instructie

Het vuilreservoir kan alleen via de bestuurderszijde worden verwijderd en is alleen beschikbaar op R-reinigingskoppen.

- Aan de lus trekken.
- De houder afstrijklip omhoog zwenken.
- Het vuilreservoir verwijderen.

Afbeelding Al

- Lus
- Houder afstrijklip
- Vuilreservoir
- Het vuilreservoir legen.
- Het vuilreservoir plaatsen.

Instructie

Het vuilreservoir moet vastklikken.

- De houder afstrijklip omlaag zwenken.

Verwater aftappen

LET OP

Reinigingsoplossing in het schoonwaterreservoir
Beschadiging van het schoonwaterreservoir, ventielen en afdichtingen

De reinigingsoplossing na gebruik nooit achterlaten in het schoonwaterreservoir.

- De aftapslang schoon water uit de houder nemen en boven een geschikt verzamelreservoir neerlaten.
- De reinigingsoplossing aftappen.
- Het deksel van het schoonwaterreservoir verwijderen.
- Het schoonwaterreservoir met helder water (maximaal 60 °C) uitspoelen.

Apparaat parkeren

- De programmaschakelaar op "OFF" draaien.
- De intelligente sleutel eruit trekken.
- Het apparaat tegen weggrollen beveiligen.
- Eventueel de accu laden.

Grijze Intelligent Key

De grijze Intelligent Key geeft de het toezichtspersoneel uitgebreide bevoegdheden en instelmogelijkheden.

- Steek de Intelligent Key erin.
- Selecteer de gewenste functie door verdraaien van de infoknop.

Transportrit

- De programmaschakelaar op "transportrit" zetten.
 - Op de infoknop drukken.
- In het menu "Transportrit" kunnen volgende instellingen worden uitgevoerd:

- Onderhoudsteller resetten
- Dagteller resetten
- Sleutelbeheer
- Borstelvorm selecteren
- Nalooptijden
- Basisinstelling
- Taal instellen
- Menu "Schakelaar"
- Rijsnelheid
- Fabrieksinstelling
- Handmatig reservoirspuitpistool activeren

Onderhoudsteller terugzetten

Als er onderhoudswerkzaamheden zijn uitgevoerd die op het display worden weergegeven, moet vervolgens de onderhoudsteller wordt teruggezet.

- Aan de infoknop draaien tot "Onderhoudsteller" wordt weergegeven.
- Op de infoknop drukken.
De tellerstanden worden weergegeven.
- Aan de infoknop draaien tot de te wissen teller wordt geaccentueerd.
- Op de infoknop drukken.
- "Yes" selecteren door aan de infoknop te draaien.
- Op de infoknop drukken.
De teller is gewist.

Instructie

De serviceteller kan alleen door de klantenservice worden gereset.

De serviceteller toont de tijd tot de volgende servicebeurt die door de klantenservice moet worden uitgevoerd.

Teller resetten

- Aan de infoknop draaien tot "Teller" wordt weergegeven.
Dit menu toont de totale bedrijfsuren en de dagteller.

Dagteller wissen:

- Op de infoknop drukken.
Het menu "Teller wissen" verschijnt.
- Aan de infoknop draaien tot "Dagteller" wordt geaccentueerd.
- Op de infoknop drukken.

Sleutelbeheer

In het menupunt "Sleutelmenu" worden de bevoegdheden voor elke gebruikte gele intelligente sleutel toegekend en wordt de taal van de displayweergave voor deze intelligente sleutel ingesteld.

- De grijze intelligente sleutel erin steken.
- Aan de infoknop draaien tot op het display het menupunt "Sleutelmenu" wordt weergegeven.
- Op de infoknop drukken.
- De grijze intelligente sleutel eruit trekken en de te personaliseren gele intelligente sleutel erin steken.
- Het te wijzigen menupunt selecteren door aan de infoknop te draaien.
- Op de infoknop drukken.
- De instelling van het menupunt selecteren door aan de infoknop te draaien.
- De instelling bevestigen door op het menupunt te drukken.
- Het volgende te wijzigen menupunt selecteren door aan de infoknop te draaien.
- Nadat alle instellingen zijn uitgevoerd, het menu "Opslaan?" oproepen door aan de infoknop te draaien.
- Op de infoknop drukken.
De bevoegdheden zijn opgeslagen.
De displayweergave "Sleutelmenu Doorgaan?" verschijnt.
- Yes: Andere intelligente sleutel programmeren
- No: Sleutelmenu verlaten
- Op de infoknop drukken.

Borstelvorm selecteren

Deze functie is vereist bij het vervangen van de reinigingskop.

- Aan de infoknop draaien tot het menupunt "Borstelkop" op het display wordt weergegeven.
- Op de infoknop drukken.
- Aan de infoknop draaien tot de gewenste borstelvorm is gemarkeerd.
- Op de infoknop drukken.
- De hefaandrijving voor het vervangen van de reinigingskop bewegen door aan de infoknop te draaien:
 - "up": Heffen
 - "down": Neerlaten
 - "OFF": Stoppen
- Aan de infoknop draaien tot het menupunt "OFF" wordt weergegeven.
- Op de infoknop drukken.
Het menu wordt verlaten.
De besturing voert een herstart uit.

Nalooptijden

- Aan de infoknop draaien tot het menupunt "Nalooptijden" op het display wordt weergegeven.
- Op de infoknop drukken.
- Aan de infoknop draaien tot de gewenste functie is gemarkeerd.
- Op de infoknop drukken.
- Aan de infoknop draaien tot de gewenste nalooptijd wordt weergegeven.
- Op de infoknop drukken.

Basisinstelling

- Aan de infoknop draaien tot het menupunt "Basisinstelling" op het display wordt weergegeven.
- Op de infoknop drukken.
- Aan de infoknop draaien tot het gewenste toebehooren is gemarkeerd.
- Op de infoknop drukken om AAN/UIT te bevestigen.
- Op de infoknop drukken om het menu te verlaten.
- Het apparaat uit- en weer inschakelen om de instelling toe te passen.

Taal instellen

- Aan de infoknop draaien tot het menupunt "Taal." op het display wordt weergegeven.
- Op de infoknop drukken.
- Aan de infoknop draaien tot de gewenste taal is gemarkeerd.
- Op de infoknop drukken.

Menu "Schakelaar"

De volgende functies worden via het "Schakelmenu" in- en uitgeschakeld:

- Reinigingsmiddelen dosering*
- Zwaailicht/spotlight*
- Sproeiers zijbezems*
- Spuitzuigen
- Schijnwerpers
- Tankspoeling

Het "Schakelmenu" is in alle standen van de programmaschakelaar beschikbaar, uitgezonderd in de stand "OFF".

- Op de infoknop drukken.
Het "Schakelmenu" verschijnt.
 - Op de infoknop drukken.
De lijst met de in het apparaat beschikbare functies wordt getoond.
 - Aan de infoknop draaien tot de gewenste functie wordt gemarkeerd.
 - Op de infoknop drukken om de schakelaarstand te wijzigen.
 - Aan de infoknop draaien tot "Menu verlaten?" wordt weergegeven.
 - Op de infoknop drukken.
- * Optioneel

Rijsnelheid instellen

- Aan de infoknop draaien tot het menupunt "Rijsnelheid" op het display wordt weergegeven.
- Op de infoknop drukken.
- Aan de infoknop draaien tot de gewenste maximale snelheid is gemarkeerd.
- Op de infoknop drukken.

Fabrieksinstelling

De fabrieksinstelling van alle parameters (behalve rijnsnelheid transportrit) wordt hersteld.

- Aan de infoknop draaien tot het menupunt "Fabrinstelling" wordt weergegeven.
- Op de infoknop drukken.
- Aan de infoknop draaien tot "Yes" wordt geaccentueerd.
- Op de infoknop drukken.

Parameters voor reinigingsprogramma's instellen

Alle parameters voor reinigingsprogramma's blijven behouden tot een andere instelling wordt geselecteerd of het apparaat wordt uitgeschakeld.

- De programmaschakelaar op het gewenste reinigingsprogramma zetten.
- Op de infoknop drukken.
De eerste instelbare parameter wordt weergegeven.
- Op de infoknop drukken
De ingestelde waarde knippert.
- De gewenste waarde instellen door aan de infoknop te draaien.
- De gewijzigde instelling door het indrukken van de infoknop bevestigen of wachten tot de ingestelde waarde na 10 seconden automatisch wordt overgenomen.
- De volgende parameter selecteren door aan de infoknop te draaien.
- Na het wijzigen van alle gewenste parameters aan de infoknop draaien tot het menupunt "Menu verlaten?" wordt weergegeven.
- Op de infoknop drukken.
Het menu wordt verlaten.

Basisinstelling

Tijdens het gebruik uitgevoerde wijzigingen aan de parameters van de verschillende reinigingsprogramma's worden na het uitschakelen van het apparaat naar de basisinstelling teruggezet.

- Aan de infoknop draaien tot het menupunt "Basisinstelling" op het display wordt weergegeven.
- Op de infoknop drukken.
- Aan de infoknop draaien tot het gewenste reinigingsprogramma is gemarkeerd.
- Op de infoknop drukken.
- Aan de infoknop draaien tot de gewenste parameter wordt gemarkeerd.
- Op de infoknop drukken.
De ingestelde waarde knippert.
- De gewenste waarde instellen door aan de infoknop te draaien.
- Op de infoknop drukken.

Witte intelligente sleutel

Door een witte intelligente sleutel in te steken wordt het apparaat ontgrendeld en vrijgegeven voor gebruik met vooraf ingestelde parameters.

Witte intelligente sleutels zijn zo toepasbaar dat voor elke reinigingstaak een intelligente sleutel met aangepaste parameters kan worden aangemaakt.

De parameters kunnen niet door de gebruiker worden gewijzigd en zijn onafhankelijk van de keuze van het reinigingsprogramma of de programmakeuzeschakelaar (de functies "0", transport en afzuiging blijven ongewijzigd).

Met behulp van de grijze intelligente sleutel kunnen de volgende parameters worden ingesteld voor de witte intelligente sleutel:

- Rijsnelheid
- Werksnelheid
- Borsteltoerental (alleen R-reinigingskop)
- Aanpersdruk
- Waterhoeveelheid
- RM-dosering
- Afzuiging
- Werkklamp
- Zwaailicht
- RM-dosering AAN/UIT
- Voorveegwerk
- Waterventiel zuigbalk
- Taal

Witte intelligente sleutel programmeren

1. De grijze intelligente sleutel erin steken.
2. Aan de infoknop draaien tot op het display het menupunt "Sleutelmenu" wordt weergegeven.
3. Op de infoknop drukken.
4. De grijze intelligente sleutel eruit trekken en de te personaliseren witte intelligente sleutel erin steken.
5. Het te wijzigen menupunt selecteren door aan de infoknop te draaien.
6. Op de infoknop drukken.
7. De instelling van het menupunt selecteren door aan de infoknop te draaien.
8. De instelling bevestigen door op het menupunt te drukken.
9. Het volgende te wijzigen menupunt selecteren door aan de infoknop te draaien.
10. Aan de infoknop draaien tot het menupunt "Opslaan?" wordt weergegeven.
11. Op de infoknop drukken.
De instellingen worden opgeslagen.
12. Aan de infoknop draaien tot het menupunt "Menu verlaten?" wordt weergegeven.
13. Op de infoknop drukken.

Bediening met witte intelligente sleutel

1. De witte intelligente sleutel erin steken.
- De functies "OFF", Rijden en Afzuigen functioneren zoals normaal.
- In alle andere standen van de programmakeuzeschakelaar zijn de op de witte intelligente sleutel geprogrammeerde parameters actief. Er kunnen geen verschillende reinigingsprogramma's meer worden geselecteerd.

Transport

⚠ GEVAAR

Rijden op stijgende hellingen

Gevaar voor letsel

Gebruik het apparaat voor het laden en lossen alleen op hellingen tot de maximale waarde (zie hoofdstuk "Technische gegevens").

Trap altijd het rempedaal in om snelheid te minderen.

⚠ VOORZICHTIG

Niet in acht nemen van het gewicht

Gevaar voor letsel en beschadiging

Houd bij het vervoer rekening met het gewicht van het apparaat.

1. Bij gemonteerde D-reinigingskop de schijfborstels uit de borstelkop verwijderen.
2. Bij het transport in voertuigen het apparaat conform de geldende richtlijnen tegen wegglijden en omvalven beveiligen.

Opslag

⚠ VOORZICHTIG

Niet in acht nemen van het gewicht

Gevaar voor letsel en beschadiging

Houd bij de opslag rekening met het gewicht van het apparaat.

LET OP

Vorst

Vernietiging van het apparaat door bevroren water.

Verwijder al het water uit het apparaat.

Bewaar het apparaat op een vorstvrije plaats.

Houd bij het kiezen van de parkeerplaats rekening met het totale gewicht van het apparaat om de stabiliteit niet in gevaar te brengen.

- Dit apparaat mag alleen in binnenruimtes worden opgeslagen.
- Voor een langere levensduur de batterijen volledig opladen.
- De batterijen bij opslag minstens één keer per maand volledig opladen.

Verzorging en onderhoud

⚠ GEVAAR

Gevaar voor letsel door het apparaat!

Elektrische schok door per ongeluk opstartend apparaat.

De programmaschakelaar naar de stand "0" draaien.

Voor alle werkzaamheden aan het apparaat de intelligente sleutel uittrekken.

Trek de netstekker van de oplader eruit.

Trek de batterijstekker eruit.

⚠ WAARSCHUWING

Gevaar voor letsel door bewegende elementen!

Na het uitschakelen lopen zuigturbine, zijbezems en filterreiniging na.

Voer geen werkzaamheden aan het apparaat uit voordat de componenten tot stilstand zijn gekomen.

- Het vuilwater en vuilwater aftappen en afvoeren.

Onderhoudsintervallen

Na elk gebruik

LET OP

Beschadigingsgevaar!

Gevaar voor beschadiging van het apparaat door onjuiste reiniging.

Spuut het apparaat niet af met water en gebruik geen agressieve schoonmaakmiddelen.

Voor de gedetailleerde beschrijving van de afzonderlijke onderhoudswerkzaamheden zie hoofdstuk *Onderhoudswerkzaamheden*.

- Het vuilwater aftappen.
- De pluizenzeef controleren, indien nodig reinigen.
- De vuilreservoirs eruit trekken, legen en reinigen.
- Alleen R-reinigingskop: Het reservoir voor grof vuil eruit nemen en leegmaken.
- Het apparaat van buiten met een vochtige, in mild zeepsop gedrenkte doek reinigen.
- De zuiglippen schoonmaken, op slijtage controleren en indien nodig vervangen.
- De afstrijklippen schoonmaken, op slijtage controleren en indien nodig vervangen.
- De borstels schoonmaken, op slijtage controleren en indien nodig vervangen.

Instructie

De borstelrollen zijn versleten als de gele indicatorharen even lang zijn als de andere borstelharen.

- De accu laden.
 - Als de laadtoestand onder 50% is, de accu volledig en zonder onderbrekingen opladen.
 - Als de ladingstoestand boven 50% is, de accu alleen opladen, als u bij het volgende gebruik de volledige bedrijfsduur nodig hebt.
- Bij sterke vervuiling het vuilwaterreservoir reinigen. Daarnaast bij variant Combo:
- De veegwals en de zijbezems controleren op slijtage, vreemde voorwerpen en opgewikkelde banden.
- De grofvuilkorf eruit trekken, legen en reinigen.

Wekelijks

- Bij regelmatig gebruik de accu minstens een keer per week volledig en zonder onderbreking opladen.

Eens per maand

- Bij tijdelijk stilgelegd apparaat (opslag): De compensatielading van de accu uitvoeren.
- De accupool op oxidatie controleren, indien nodig afborstelen. Op vastheid van de verbindingkabels letten.
- De afdichtingen tussen het vuilwaterreservoir en de deksel reinigen en op dichtheid controleren, indien nodig vervangen.
- Bij niet-onderhoudsvrije accu's de zuurdichtheid van de cellen controleren.
- Alleen R-reinigingskop: De borstel tunnel reinigen.
- Bij een langere stilstandtijd het apparaat met volledig opgeladen accu's afzetten. De accu minstens maandelijks volledig opladen.

Daarnaast bij variant Combo:

- De bowdenkabels en bewegende delen op lichtlopendheid controleren.
- De afdichtlijsten van de veeginstallatie op instelling en slijtage controleren.

Driemaandelijks

Alleen bij variant Combo:

1. Spanning, slijtage en werking van de aandrijfriemen in de veeginstallatie (V-riem en rondsnaar) controleren.

Jaarlijks

- De voorgescreven inspectie door de klantenservice laten uitvoeren.

Veiligheidsinspectie/onderhoudscontract

Met uw dealer kunt u een regelmatig veiligheidsinspectie vastleggen of een onderhoudscontract afsluiten. Vraag hierover advies.

Onderhoudswerkzaamheden

Vuilwaterreservoir reinigen

1. Het programma Tankspoeling instellen via het display met de infoknop.
2. Het deksel van de reinigungsopening vuilwaterreservoir openen.
3. Het vuilwaterreservoir met helder water schoonspelen.
4. De rand van de reinigungsopening schoonmaken.
5. Het deksel van de reinigungsopening vuilwaterreservoir weer sluiten.

Instructie

Reinigen kan ook via andere waterbronnen.

Zuiglippen omkeren of vervangen

Als de zuiglippen zijn versleten, moeten ze worden omgekeerd of vervangen.

Instructie

De zuiglippen kunnen 3 keer worden omgekeerd totdat alle 4 de randen zijn versleten.

1. De excentrische hendel (2x) openen.
2. De zuigbalk verwijderen.

Afbeelding V

- ① Afstrijklip
 - ② Spanband
 - ③ Excentrische hendel (2x)
 - ④ Spansluiting
3. De spansluiting openen.
 4. De spanband verwijderen.
 5. De afstrijklip verwijderen.
 6. De gebruikte of nieuwe zuiglippen op de noppen van het binnenste gedeelte van de zuigbalk drukken.

Afbeelding W

- ① Spanband
 - ② Afstrijklip
7. De spanband aanbrengen.
 8. De zuigbalk plaatsen
 9. De excentrische hendels (2x) sluiten.

Borstelwalsen vervangen

1. Aan de lus trekken.

Afbeelding Z

- ① Lus
2. De zijdeur afstrijklip omhoog zwenken.
- ① Zijdeur afstrijklip
3. De gele grendel omhoog zwenken.
- ### Afbeelding AA
- ① Grendel
 - ② Veiligheidsklep
4. De veiligheidsklep wegzwenken.
 5. De houderplaat borstel eraf trekken.
 6. De borstelwals verwijderen.
 7. De nieuwe borstelwals plaatsen.

Instructie

Let er bij het plaatsen van de borstelwals op dat deze op de daarvoor bestemde pin in de borstel tunnel wordt gestoken.

Afbeelding AB

- ① PIN
8. De houderplaat borstel weer erop zetten.
 9. De veiligheidsklep sluiten.
 10. De grendel naar beneden in de haak zwenken.
 11. De zijdeur afstrijklip omlaag zwenken.
- De bewerking aan de tegenoverliggende zijde herhalen.

Afstrijklippen vervangen

Afbeelding AG

- ① Lus
 - ② Zijdeur afstrijklip
1. Aan de lus trekken.
 2. De zijdeur afstrijklip omhoog zwenken.
 3. De schroeven (6x) eruit draaien.
- ### Afbeelding AH
4. De afstrijklip vervangen.
 5. De schroeven (6x) weer aanbrengen.
 6. De houder afstrijklip weer omlaag zwenken.

Schijfborstels vervangen

1. Aan de lus van de zijdeur trekken.

Afbeelding AF

- ① Beugel
2. De zijdeur afstrijklip omhoog zwenken.
 3. De beugel naar beneden duwen.

- De discborstel zijdelings onder de reinigingskop uit-trekken.
- De nieuwe schijfborstel onder de reinigingskop houden, omhoog drukken en vergrendelen.
- De zijdeur afstrijklip weer omlaag zwenken.

Extra onderhoudswerkzaamheden bij de zijdelingse schrobmodule

Borstel reinigen

- De borstel met de klok mee draaien tot de veer borstelhouder naar voren wijst.
 - De veer borstelhouder uit elkaar trekken.
- Afbeelding AQ**
- 1 Veer borstelhouder
- De borstel valt uit de houder.
- De borstel op vreemde voorwerpen (bijv. pakketband of folie) controleren.
 - De borstel onder stromend water reinigen.
 - De veer borstelhouder uit elkaar trekken en de borstel plaatsen.

Borstel op slijtage controleren

De borstel is versleten wanneer de lengte van de haren overeenkomt met de lengte van de gele indicatorborstel.

- De borstel vervangen (zie *Borstel vervangen*).

Borstel vervangen

- De borstel met de klok mee draaien tot de veer borstelhouder naar voren wijst.
 - De veer borstelhouder uit elkaar trekken.
- Afbeelding AQ**
- 1 Veer borstelhouder
- De borstel valt uit de houder.
- De nieuwe borstel plaatsen.
 - De veer borstelhouder uit elkaar trekken en de borstel plaatsen.

Afstrijklip vervangen

- De schroef M6 x 12 (6x) eruit draaien.
- Afbeelding AR**
- 1 Schroef M6 x 12
 - 2 Montageplaat
- De montageplaat en de afstrijklip verwijderen.
 - De nieuwe afstrijklip op de montageplaat plaatsen.
 - De montageplaat met de schroef M6 x 12 (6x) vastzetten.

Extra onderhoudswerkzaamheden bij de variant Combo

⚠ GEVAAR

Gevaar voor beknellen en afknellen!

Gevaar voor beknellen en afknellen door draaiende riemaandrijvingen.

Voordat u het apparaat na onderhoudswerkzaamheden weer in gebruik kunt nemen, moet de kap van de veeginstallatie beslist worden gesloten en vergrendeld.

Aandrijfriem controleren

- De kap van de voorveeginrichting naar voren klappen.
- Afbeelding K**
- De 4 schroeven van de beschermplaat verwijderen.
 - De beschermplaat verwijderen.
 - De riem van de zuigturbine op slijtage en correcte zitting controleren.
- Afbeelding L**

- 1 Riem zuigturbine voorveeginrichting

- 2 Riem veegwalsaandrijving (onder de plaatafdekking)

- De riem van de veegwalsaandrijving op slijtage en correcte zitting controleren.

Afdichtlijsten veeginstallatie controleren

- Het apparaat op een vlakke ondergrond neerzetten.
- De programmaschakelaar op "0" zetten.
- Het apparaat met een wig tegen weggrollen beveiligen.
- Het vuilreservoir aan beide kanten verwijderen.

Voorste afdichtlijst

- De moeren (5x) losdraaien.
- Afbeelding R**
- De afdichtlijst zo uitlijnen dat deze met een naloop van 35-40 mm naar achteren omklapt.
- Afbeelding T**

- 1 Moer

- De moeren (5x) aandraaien.

Achterste afdichtlijst

De bodemafstand van de achterste afdichtlijst is zo ontworpen dat deze met een naloop van 5-10 mm naar achteren omklapt.

Afbeelding S

- De afdichtlijst bij slijtage vervangen.
 - De veegwals demonteren (zie hoofdstuk *Veegwals vervangen*).
 - De moeren (7x) losdraaien.
- Afbeelding R**

- 1 Moer

11. De nieuwe afdichtlijst plaatsen.

12. De moeren (7x) aandraaien.

Zijdelingse afdichtlijsten

- De bevestigingsmoeren losdraaien.

Afbeelding U

- De bodemafstand aanpassen door een 1-2 mm dikke onderlaag aan te brengen.
- De afdichtlijst uitlijnen.
- De moeren aandraaien.
- Bouw de veegwals in.

Stoffilter vervangen

Afbeelding AC

- 1 Deksel stoffilterhuis

- 2 Schroef

- 3 Flens

- De vergrendeling van de kap veeginstallatie losdraaien door deze erin te draaien.
- De kap van de veeginstallatie omhoog klappen.
- Het deksel stoffilterhuis verwijderen.
- Schroef (2x) weghalen.
- De flens tegen de klok in draaien en het stoffilterhuis verwijderen.
- Het stoffilter verwijderen.
- Het nieuwe stoffilter zo plaatsen dat de gaten aan de kopse kant naar de meenemer gericht zijn.
- Het stoffilterhuis terug plaatsen, met de klok mee draaien en vastschroeven.
- Het deksel erop plaatsen en dichtdrukken.
- De kap van de veeginstallatie sluiten.
- De vergrendeling van de kap vastzetten door deze eruit te draaien.

Zijbezem vervangen

- De schroeven (3x) eruit draaien.

Afbeelding AE

- 1 Schroeven

- De zijbezem verwijderen.

- De nieuwe zijbezem erop schuiven.

- 3 schroeven erin draaien en aanhalen.

Veegwals vervangen

Afbeelding X

- 1 Afdekplaat

- 2 Schroef

- 3 Vuilreservoir

- Het vuilreservoir eruit trekken.
 - De schroef eruit draaien.
 - De afdekplaat omhoog zwenken en verwijderen.
- Afbeelding Y**

- 1 Bowdenkabel

- 2 Schroef voor zwenkarmlager

- 3 Afdekking

- 4 Zwenkarm

- 5 Schroeven van de afdekking

- De bowdenkabel losmaken.
- De schroef van het zwenkarmlager losdraaien.
- De zwenkarm eraf halen.
- Beide schroeven van de afdekking losdraaien en de afdekking verwijderen.
- De veegwals eruit halen.
- De nieuwe veegwals plaatsen.
- De veeginstallatie in omgekeerde volgorde monteren.
- De bowdenkabel afstellen.

Vorstbescherming

Als er kans is op vorst:

- Het schoon- en het vuilwaterreservoir legen.
- Het apparaat in een vorstvrije ruimte zetten.

Hulp bij storingen

⚠ GEVAAR

Gevaar voor letsel door onbedoeld starten van het apparaat!

Onbedoeld starten van het apparaat kan letsel veroorzaken bij personen die aan het apparaat werken.

Trek vóór alle werkzaamheden aan het apparaat de intelligente sleutel eruit.

Trek vóór alle werkzaamheden de stekker van het op-laadapparaat uit het stopcontact.

Koppel vóór alle werkzaamheden de batterijstekker los.

⚠ WAARSCHUWING

Gevaar voor letsel door bewegende elementen!

Na het uitschakelen lopen zuigturbine, zijbezems en filterreiniging na.

Voer geen werkzaamheden aan het apparaat uit voordat de componenten tot stilstand zijn gekomen.

- Het vuilwater aftappen.
- Het resterende verse water aftappen.

Instructie

Als de storing met de volgende aanwijzingen niet kan worden verholpen, neem dan contact op met de klantenservice.

Zekeringen vervangen

Alleen de autozekeringen met de volgende waarden mogen door de gebruiker worden vervangen:

- 5A- besturings- en noodstroomvoorziening
- 20A - per hef-/toehoudermodulevoeding
- 50A - hef-/cleanmodule 3 (variant Combo)

LET OP

Beschadiging van de besturing!

Onjuiste vervanging van de zekeringen kan leiden tot schade aan de besturing.

Laat defecte poolzekeringen alleen vervangen door de klantenservice. Bij defecte poolzekeringen moeten de bedrijfsomstandigheden en de gehele besturing door de klantenservice worden gecontroleerd.

De besturing bevindt zich onder het bedieningspaneel. Om bij de zekeringen te komen moet de afdekking aan de linkerkant van de voetruimte worden verwijderd.

Instructie

De toewijzing van de zekeringen vindt u aan de binnenkant van de afdekking.

Afbeelding AD

- 1 Afdekking

- De schroef (3x) eruit draaien.
- Verwijder de afdekking.
- De zekering vervangen.
- Voorste afdekking aanbrengen.

Storingen weergegeven op het display

Bij storingen die op het display worden weergegeven als volgt te werk gaan:

- Storingsindicatie als cijfercode
Bij een storingsindicatie met cijfercode de storing (het apparaat) eerst terugzetten:
 - De programmaschakelaar op "0" zetten.
 - Wacht tot het display is uitgeschakeld.
 - De programmaschakelaar op het vorige programma zetten.
Pas als de fout opnieuw optreedt, de desbetreffende remedies in de opgegeven volgorde uitvoeren. De programmakeuzeschakelaar moet op "0" staan en de intelligente sleutel moet verwijderd zijn.
 - Als de fout niet kan worden verholpen, met de klantenservice contact opnemen en de foutmelding vermelden.
- Storingsindicatie als tekst
 - De aanwijzingen op het display uitvoeren.
 - De storing door het indrukken van de infoknop bevestigen.

Instructie

Storingsmeldingen die niet in de volgende tabel zijn vermeld, geven storingen aan die niet door de bediener kunnen worden verholpen. Neem in dit geval met de klantenservice contact op.

Fout	Remedie
Zitschakelaar open!	<ol style="list-style-type: none"> Het gaspedaal ontlasten. De bestuurdersstoel instellen op het juiste lichaamsgewicht. De bestuurdersstoel kort ontlasten zodat de besturing de functie van de stoelschakelaar kan controleren. De bestuurdersstoel volledig belasten.
Gaspedaal loslaten!	<ol style="list-style-type: none"> Het gaspedaal loslaten.

Fout	Remedie
Geen Rijrichting!	1. Contacteer de Klantenservice.
Batterij ontladen!	1. De accu laden.
Batterijspanning niet toegestaan!	1. Contacteer de Klantenservice
Schoonwaterres leeg!	1. Het verswaterreservoir bijvullen.
Bürstendruck niet bereikt!	1. De borstels op slijtage controleren, indien nodig vervangen. 2. De reinigingskop op werking controleren: neerlaten, optillen.
Vuil water. vol!	1. Leeg het vuilwaterreservoir.
Rem defect!!	1. Niet meer met het apparaat rijden. 2. Contacteer de Klantenservice
Tractiemotor te heet! Afkoelfase	1. De veiligheidsschakelaar op "0" zetten. 2. Het apparaat minstens 15 minuten laten afkoelen. 3. Bij herhaling contact opnemen met de klantenservice
Claxon defect!	1. Contacteer de Klantenservice.
Kop CPU te heet! Afkoelfase	1. De veiligheidsschakelaar op "0" zetten. 2. De besturing minstens 5 minuten laten afkoelen. 3. Bij ruwe bodem de borsteldruk duidelijk verlagen. 4. Bij herhaling contact opnemen met de klantenservice.
Borstelaandrijv Overbelasting!	1. De borsteldruk verminderen. 2. Controleren of vreemde voorwerpen (bijv. pakketband, stukken hout) de borstels blokkeren.

Storingen zonder weergave op het display

Fout	Remedie
Het apparaat kan niet gestart worden	1. De accustekker erin steken. 2. De veiligheidsschakelaar op "1" zetten. 3. De intelligente sleutel erin steken. 4. De zekering F1 controleren, indien nodig vervangen (zie hoofdstuk <i>Zekeringen vervangen</i>). 5. De accu's controleren, eventueel opladen.
De waterhoeveelheid is onvoldoende	1. Het vulniveau van het verse water controleren, eventueel het reservoir volledig vullen zodat de lucht eruit wordt geperst. 2. De slangen op verstopping controleren, eventueel reinigen. 3. Het filter schoon water verwijderen en reinigen. 4. De kogelkraan schoon water openen.
De zuigcapaciteit is te gering	1. Het deksel aan de afvoerslang van vuil water sluiten. 2. De afdichtingen tussen het vuilwaterreservoir en de deksel reinigen en op dichtheid controleren, eventueel vervangen. 3. Het turbinefilter reinigen. 4. De zuiglippen van de zuigbalk reinigen, eventueel vervangen. 5. De zuigslang op verstopping controleren eventueel reinigen. 6. De aanzuigslang op dichtheid controleren, eventueel reinigen. 7. De instelling van de zuigbalk controleren.
Het reinigingsresultaat is onvoldoende	1. Stel voor de reinigingstaak het passende reinigingsprogramma in. 2. Gebruik passende borstels voor de reinigingstaak. 3. Gebruik een passend reinigingsmiddel voor de reinigingstaak. 4. De snelheid reduceren. 5. Stel de contactdruk in. 6. Stel de schraperlippen in. 7. De borstels op slijtage controleren, eventueel vervangen. 8. Controleer de wateruitvoer.
De borstels draaien niet	1. De aanpersdruk verminderen. 2. Controleren of een vreemd voorwerp de borstels blokkeert, eventueel het voorwerp verwijderen.
Het optionele zwaailicht en/of de werklamp branden niet	1. De zekering F3 controleren, indien nodig vervangen (zie hoofdstuk <i>Zekeringen vervangen</i>).

Aanvullende storingen bij variant Combo

Fout	Remedie
Het apparaat veegt niet goed	1. De veegwalsen en de zijbezems controleren op slijtage, eventueel vervangen. 2. Als de veegwals niet draait, de aandrijfriem controleren, eventueel reinigen. 3. De werking van de grofvuilklep controleren. 4. De afdichtstrippen op slijtage controleren, eventueel instellen of vervangen.
De veeginstallatie creëert een stofwolk	1. Het vuilreservoir legen. 2. De aandrijfriemen voor de zuigturbine veeginstallatie controleren. 3. De afdichtmanchet op de aanzuigventilator controleren. 4. Het stoffilter controleren, eventueel reinigen of vervangen. 5. De afdichting van het filteromhulsel controleren. 6. De afdichtstrip op slijtage controleren, eventueel instellen of vervangen.
Het reinigingsresultaat bij het vegen in het randgebied is onvoldoende	1. De hoogte-instelling van de zijbezems controleren, eventueel instellen. 2. De zijbezems vervangen.

Technische gegevens

		B 260 RI (R100)	B 260 RI Combo (R100)	B 260 RI (R 120)	B 260 RI Combo (R 120)	B 260 RI (D100)	B 260 RI Combo (D100)
Algemeen							
Rijsnelheid (max.)	km/h	10	10	10	10	10	10
Transportsnelheid	km/h	10	10	10	10	10	10
Snelheid achteruit	km/h	6	6	6	6	6	6
Toelaatbare remweg op een vlakke ondergrond bij een maximale rijsnelheid van 10 km/h	m	1,9	1,9	1,9	1,9	1,9	1,9
Gebruiksduur afhankelijk van borstelkop, borsteldruk en ruwheid van de ondergrond	h	5	4,5	5	4,5	5	4,5
Theoretische oppervlaktecapaciteit	m ² /h	10000	10000	12000	12000	10000	10000
Theoretische oppervlaktecapaciteit met zijdelingse schrobmodule	m ² /h	11200	---	---	---	11200	---
Theoretische oppervlaktecapaciteit met 2 zijbezems	m ² /h	11500	11500	13400	13400	11500	11500

		B 260 RI (R100)	B 260 RI Combo (R100)	B 260 RI (R 120)	B 260 RI Combo (R 120)	B 260 RI (D100)	B 260 RI Combo (D100)
Praktische oppervlaktecapaciteit met borstelkop	m ² /h	7000	7000	8400	8400	7000	7000
Volume schoon-/vuilwaterreservoir	l	260	260	260	260	260	260
Volume grofvuilreservoir	l	26	26	32	32	0	0
Reinigingsmiddelreservoir (optie Dose)	l	10	10	10	10	10	10
Doseerhoeveelheid reinigingsmiddel (van - tot)	%	0-3	0-3	0-3	0-3	0-3	0-3
Minimale waterdosering	l/min	0,9	0,9	0,9	0,9	0,9	0,9
Maximale waterdosering	l/min	9	9	9	9	9	9
max. oppervlaktedruk (incl. bestuurder, water)	N/mm ²	1,33	1,33	1,33	1,33	1,33	1,33
Gegevens capaciteit apparaat							
Nominale spanning	V	36	36	36	36	36	36
Accucapaciteit	Ah	630	630	630	630	630	630
Gemiddelde netbelasting	W	7500	8900	7500	8900	7500	8900
Vermogen rijmotor	W	2200	2200	2200	2200	2200	2200
Vermogen zuigmotor	W	2x840	2x840	2x840	2x840	2x840	2x840
Vermogen borstelmotor	W	2x 1100	2x 1100	2x 1100	2x 1100	2x 1100	2x 1100
Oplaadtijd bij lege accu	h	10	10	10	10	10	10
Vermogen veegwalsaanrijving	W	---	600	---	600	---	600
Vermogen zijbezems (optie)	W	110	110	110	110	110	110
Vermogen zuigturbine veeginstallatie	W	---	600	---	600	---	600
Zuigen							
Zuigvermogen, luchthoeveelheid	l/s	28 x 2	28 x 2	28 x 2	28 x 2	28 x 2	28 x 2
Zuigvermogen, onderdruk	kPa (mbar)	14 (140)	14 (140)	14 (140)	14 (140)	14 (140)	14 (140)
Filteroppervlak stoffilter	m ²	---	4	---	4	---	4
Onderdruk turbine/zuigbalk	kPa (mbar)	22/11 (220/110)	22/11 (220/110)	22/11 (220/110)	22/11 (220/110)	22/11 (220/110)	22/11 (220/110)
Reinigingsborstel							
Borsteldoorsnede	mm	160	160	160	160	510	510
Borstellengte	mm	914	914	1118	1118	---	---
Borsteltoerental	1/min	1250	1250	1250	1250	140	140
Borstelsnelheid zijschrobdek	1/min	140	---	---	---	140	---
Borsteldiameter zijschrobdek	mm	300	---	---	---	300	---
Diameter veegwals	mm	---	285	---	285	---	285
Breedte veegwals	mm	---	710	---	710	---	710
Veegwalstoerental	1/min	---	610	---	610	---	610
Zijbezemdiameter	mm	450	450	450	450	450	450
Afmetingen							
Lengte	mm	1925	2560	1925	2560	1925	2560
Breedte (zonder zuigbalk)	mm	1040	1040	1040	1040	1040	1040
Breedte (met zuigbalk)	mm	1140	1140	1340	1340	1140	1140
Hoogte	mm	1565	1565	1565	1565	1565	1565
Hoogte (met beschermdak, zwaailicht)	mm	2200	2200	2200	2200	2200	2200
Werkbreedte met zijdelingse schrobmodule	mm	1120	1120	1120	1120	1120	1120
Werkbreedte met 1 zijbezem	mm	1150	1180	1340	1340	1150	1180
Draaicirkel met kleinste uitrusting (180°)	mm	2120	2950	2120	2950	2120	2950
Afmetingen batterijvak (lxbxh)	mm	840 x 625 x 520	840 x 625 x 520	840 x 625 x 520	840 x 625 x 520	840 x 625 x 520	840 x 625 x 520
Voorwiel, breedte	mm	132	132	132	132	132	132
Voorwiel, diameter (buiten)	mm	300	300	300	300	300	300
Achterwiel, breedte	mm	108	108	108	108	108	108
Achterwiel, diameter (buiten)	mm	375	375	375	375	375	375
Gewicht							
Toegestaan totaal gewicht	kg	1840	2020	1840	2020	1840	2020
Transportgewicht (met 630 Ah accu, 75 kg bestuurder, gem. borstelkop)	kg	1460	1944	1460	1944	1460	1944
Gewicht, gebruiksklaar (met accu's en vol reservoir)	kg	1641	1845	1641	1845	1641	1845
Borstelaanpersdruk	kg	150	150	150	150	130	130
Borstelaanpersdruk	g/cm ²	210	210	168	168	42	42
Oppervlaktebelasting (met bestuurder en vol verswaterreservoir)							
Oppervlaktebelasting wiel veeginstallatie	N/cm ²	---	---	---	---	---	---
Oppervlaktebelasting, voorwiel	N/cm ²	207	207	207	207	207	207
Oppervlaktebelasting, achterwiel	N/cm ²	60	60	60	60	60	60
Oplaadapparaat offboard af fabriek							
Kabellengte	mm	3000	3000	3000	3000	3000	3000
Spanning	V	230	230	230	230	230	230
Frequentiebereik	Hz	50/60	50/60	50/60	50/60	50/60	50/60
Afmetingen	mm	420 x 260 x 115	420 x 260 x 115	420 x 260 x 115	420 x 260 x 115	420 x 260 x 115	420 x 260 x 115
Gewicht	kg	10	10	10	10	10	10
Beschermingsklasse		IP 21	IP 21	IP 21	IP 21	IP 21	IP 21
Type stekker		Schuko	Schuko	Schuko	Schuko	Schuko	Schuko
Laadstroom	A	65	65	65	65	65	65

		B 260 RI (R100)	B 260 RI Combo (R100)	B 260 RI (R 120)	B 260 RI Combo (R 120)	B 260 RI (D100)	B 260 RI Combo (D100)
Omgevingsvoorwaarden							
Maximale omgevingstemperatuur	°C	40	40	40	40	40	40
Minimale omgevingstemperatuur	°C	5	5	5	5	5	5
Maximale watertemperatuur	°C	60	60	60	60	60	60
Helling							
Maximale helling (bij transportrit)	%	15	10	15	10	15	10
Maximale helling (in schrobmodus)	%	15	10	15	10	15	10
Maximale kortdurende helling (max. 10 m)	%	25	25	25	25	25	25
Berekende waarden conform EN 60335-2-72							
Totale trillingswaarde	m/s ²	0,41	0,41	0,41	0,41	0,41	0,41
Totale trillingswaarde armen	m/s ²	0,4	0,4	0,4	0,4	0,4	0,4
Totale trillingswaarde zitvlak	m/s ²	0,1	0,1	0,1	0,1	0,1	0,1
Vibratiewaarde hand-arm, onzekerheid K	m/s ²	0,2	0,2	0,2	0,2	0,2	0,2
Vibratiewaarde zetel, onzekerheid K	m/s ²	0,1	0,1	0,1	0,1	0,1	0,1
Geluidsrukniveau	dB(A)	75	75	75	75	75	75
Onzekerheid K _{PA}	dB(A)	3	3	3	3	3	3
Geluidsvermogensniveau L _{WA} + onzekerheid K _{WA}	dB(A)	92	92	92	92	92	92
Beschermingsklasse		IPX3	IPX3	IPX3	IPX3	IPX3	IPX3
Zijdelingse schrobmodule							
Vermogen	W	260	260	260	260	260	260
Aanpersdruk	kg	9,7	9,7	9,7	9,7	9,7	9,7
Aanpersdruk	N/mm ²	0,00239	0,00239	0,00239	0,00239	0,00239	0,00239

Technische wijzigingen voorbehouden.

EU-conformiteitsverklaring

Hiermee verklaren wij dat de hierna vermelde machine op basis van het ontwerp en type en in de door ons op de markt gebrachte uitvoering voldoet aan de relevante veiligheids- en gezondheidsvereisten van de EU-richtlijnen. Bij een niet door ons goedgekeurde wijziging van de machine verliest deze verklaring zijn geldigheid.
Product: Vloerreiniger zittend bediende machine
Type: 1.480-xxx / 2.480-xxx

Relevante EU-richtlijnen
2006/42/EG (+2009/127/EG)
2014/30/EU
2014/53/EU (TCU)

Toegepaste geharmoniseerde normen
EN 60335-1
EN 60335-2-72
EN 62233: 2008
EN 55012: 2007 + A1: 2009
EN 61000-6-2: 2005

TCU
EN 300 328 V2.2.2
EN 300 330 V2.1.1
EN 300 440 V2.1.1
EN 301 511 V12.5.1

Toegepaste nationale normen

De ondergetekenden handelen in opdracht en met volmacht van de directie.


H. Jenner
Chairman of the Board of Management




S. Reiser
Director Regulatory Affairs & Certification

Gevolmachtigde voor de documentatie:
S. Reiser
Alfred Kärcher SE & Co. KG
Alfred-Kärcher-Str. 28 - 40
71364 Winnenden (Germany)
Tel.: +49 7195 14-0
Fax: +49 7195 14-2212
Winnenden, 2021/03/01

İçindekiler

Genel uyarılar	77
Fonksiyon	77
Amaca uygun kullanım	77
Çevre koruma	77
Garanti	77
Aksesuarlar ve yedek parçalar	77
Teslimatın içeriği	78
Güvenlik bilgileri	78
Cihaz açıklaması	78
Montaj	79
İşletim	79
İşletmenin tamamlanması	81
Gri akıllı anahtar	81
Beyaz Intelligent Key	82
Taşıma	82
Depolama	82
Koruma ve bakım	82
Arıza durumunda yardım	84
Teknik bilgiler	85
AB Uygunluk Beyanı	86

Genel uyarılar

  Cihazı ilk defa kullanmadan önce orijinal işletim kılavuzunu ve ekli güvenlik bilgilerini okuyun. Bu bilgilere göre hareket edin.

Her iki kılavuzu daha sonra kullanmak için ve sizden sonraki kullanıcı için saklayın.

Fonksiyon

Bu zemin temizleme makinesi, düz zeminlerin ıslak temizliği veya cilalanması için kullanılır. Combo varyantı ile gevşek kir, temizlenmeden önce bir süpürme tertibatı tarafından toplanır. Cihaz, su miktarı, temas basıncı, fırçaların devir, deterjan miktarı ve hareket hızı ayarlanarak yapılacak temizlik görevine uygun şekilde ayarlanabilir. 1000 mm veya 1200 mm çalışma genişliği ve her biri 260 l kapasiteli temiz ve kirli su depoları uzun kullanım süresinde etkin bir temizleme yapılmasına olanak sağlar.

Cihazın bir çekiş tahriki vardır, sürüş motoru bir çekiş aküsünden güç alır. Aküler, 230 V'luk bir prizde bir şarj cihazı kullanılarak şarj edilebilir. Paket varyantları bir akü ve şarj cihazı ile birlikte gelir.

Not
İlgili temizleme görevine bağlı olarak cihaz çeşitli aksesuarlarla donatılabilir. Kataloğumuza bakın veya www.kaercher.com adresinden bizi ziyaret edin.


Amaca uygun kullanım


Bu cihaz, örneğin lojistik holleri, fabrikalar, endüstriyel tesisler, otoparklar, ticaret fuarları ve perakende ticaret gibi ticari ve endüstriyel kullanıma uygundur. Bu cihazı yalnızca bu kullanım kılavuzundaki bilgiler doğrultusunda kullanın.

- Cihaz yalnızca neme ve cilaya dayanıklı zeminleri temizlemek için kullanılmalıdır.

- Cihaz, iç mekan veya kapalı alanlardaki döşeme-lerin temizliği için öngörülmüştür. Diğer uygulama alanları için alternatif fırça kullanımı veya süpürme tertibatı kullanımı kontrol edilmelidir.
- Çalışma sıcaklığı aralığı +5 °C ile +40 °C arasındadır.
- Cihaz donmuş zeminlerin temizliği için uygun değildir (örneğin soğuk hava depolarında).
- Combo varyantında: Cihaz maksimum 2 cm'ye kadar basamakların üzerinden geçebilir.
- Cihaz, kirli su deposundaki toz süzgeci olmadan işletilemez.
- Cihaz, kamu kara yollarının temizlenmesi için tasarlanmamıştır.
- Cihaz, basınca duyarlı zeminlerde kullanılmamalıdır. Zeminin izin verilen yüzey yükünü göz önünde bulundurun. Cihaz tarafından uygulanan yüzey yükü *Teknik bilgiler* içerisinde verilmiştir.
- Cihaz sadece orijinal aksesuarlar ve yedek parçalar ile donatılabilir.
- Cihaz, patlama tehlikesi olan ortamlarda kullanıma uygun değildir.
- Cihaza yanıcı gazlar, seyreltilmemiş asitler veya çözücü maddeler eklenemez. Bunlar, vakum havasıyla karıştırıldığında patlayıcı karışımlar oluşturabilen benzin, tiner veya yakıt yağını içerir. Cihazda kullanılan malzemelere zarar verdiğinden aseton, seyreltilmemiş asit ve çözücü madde kullanmayın.

Çevre koruma

 Ambalaj malzemeleri geri dönüştürülebilir. Lütfen ambalajları çevreye zarar vermeden tasfiye edin.

 Elektrikli ve elektronik cihazlar, değerli ve geri dönüştürülebilir malzemelerin yanı sıra yanlış kullanılması veya yanlış imha edilmesi durumunda insan sağlığı ve çevre için potansiyel tehlike teşkil edebilecek piller, aküler veya yağlar içerebilir. Ancak cihazın usulüne uygun şekilde çalıştırılması için bu parçalar gereklidir. Bu sembol ile işaretlenen cihazlar evsel atık ile birlikte imha edilmemelidir.

İçindekiler hakkında uyarılar (REACH)
İçindekiler hakkında ayrıntılı bilgiler bulabileceğiniz adres: www.kaercher.com/REACH

Garanti

Her ülkede yetkili distribütörümüz tarafından verilmiş garanti şartları geçerlidir. Garanti süresi içinde cihazınızda oluşan muhtemel hasarları, arızanın kaynağı üretim veya malzeme hatası olduğu sürece ücretsiz olarak karşılıyoruz. Garanti durumunda satış fişi ile satıcıya veya yetkili servise başvurun.
(Adres için Bkz. Arka sayfa)

Aksesuarlar ve yedek parçalar

Sadece orijinal aksesuarlar ve orijinal yedek parçalar kullanın. Bu parçalar cihazın güvenli ve arızasız çalışmasını sağlar.

Aksesuar ve yedek parçalara ilişkin bilgiler için adres: www.kaercher.com.

Teslimatın içeriği

Ambalaj açıldığında içindeki parçalarda eksiklik olup olmadığını kontrol edin. Aksesuarların eksik olması durumunda ya da nakliye hasarlarında yetkili satıcınızı bilgilendirin.

Güvenlik bilgileri

Cihazı ilk defa kullanmadan önce, bu kullanım kılavuzunu ve fırçalı temizlik cihazları, No. 5.956-251.0 ile birlikte verilen güvenlik bilgilerini okuyun ve bu bilgilere uyun. Cihaz, sınırlı eğimli yüzeylerde çalışması için onaylanmıştır (bkz. "Teknik veriler" bölümü).

UYARI

Cihaz devrilebilir

Yaralanma tehlikesi

Cihazı sadece izin verilen eğimi aşmayan yüzeylerde çalıştırın (bkz. "Teknik veriler" bölümü).

UYARI

Yanlış kullanım nedeniyle kaza riski

İnsanlar yaralanabilir.

Operatörlere bu cihazın kullanımıyla ilgili talimatlar verilmelidir.

Cihaz sadece başlık ve tüm kapaklar kapalıyken çalıştırılabilir.

Güvenlik düzenekleri

TEDBİR

Güvenlik düzenekleri eksik veya kusurlu!

Emniyet düzenleri sizin emniyetiniz içindir.

Güvenlik düzeneklerini bozmayın, çıkarmayın veya devre dışı bırakmayın.

Güvenlik şalteri

Tüm fonksiyonların derhal devreden çıkarılması için: Güvenlik şalterini "0" konumuna getirin.

- Güvenlik şalteri kapatıldığında cihaz sert fren yapar.
- Güvenlik şalteri doğrudan tüm cihaz işlevlerine etki eder

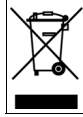
Koltuk şalteri

Operatör çalışma sırasında veya sürüş sırasında koltuğu terk ederse, koltuk şalteri kısa bir gecikmeden sonra tahrik motorunu kapatır.

İkaz edici semboller

Akülerle çalışırken aşağıdaki ikaz sembollerini dikkate alın:

	Akü kullanım kılavuzunda ve akünün üzerinde yer alan uyarıları ve bu kullanım kılavuzundaki uyarıları dikkate alın.
	Göz koruyucu ekipman kullanın.
	Çocukları asitten ve aküden uzak tutun.
	Patlama tehlikesi
	Yangın, kıvılcım, açık ışık ve sigara içmek yasaktır.
	Kimyasal yanık tehlikesi
	İlk yardım.
	Uyarı
	Bertaraf etme



Kullanılmış aküleri evsel atıklarla birlikte atmayın.

TEHLİKE

Patlama tehlikesi

Yaralanma ve zarar görme tehlikesi

Akünün ve uç direkleri ve hücre konektörleri üzerine herhangi bir alet veya benzeri cisim koymayın.

TEHLİKE

Yaralanma tehlikesi!

Yaralar, asla kurşunla temas etmemelidir.

Aküler üzerinde yapılan çalışmalardan sonra daima ellerinizi yıkayın.

Şarj aletindeki simgeler



TEHLİKE

Yangın tehlikesi

Bir prize takıldığında veya fiş ile priz arasında elektrik teması olduğunda şarj cihazı fişi ve kullanılan priz çok ısınabilir.

Elektrik fişini prize takmadan önce, priz 16 A akım için onaylı olup olmadığını ve teknik açıdan kusursuz durumda olup olmadığını kontrol edin.

Elektrik fişinin temiz ve iyi durumda olup olmadığını kontrol edin.

TEDBİR

Cihazı, çoklu prizli uzatma kablolarında başka cihazlarla birlikte çalıştırmayın.

Cihaz açıklaması

Cihaza önden genel bakış

Şekil B

- 1 Direksiyon
- 2 Temiz su deposu doldurma otomatığı
- 3 Ön süpürme ünitesi* başlığı**
- 4 Yan süpürge*
- 5 Sürüş motoru
- 6 Sıyırma dudağı tutucu
- 7 Sıyırma dudağı
- 8 Vakum barası

* İsteğe bağlı

*** Sadece Combo varyantında

Cihazın arka kısmına genel bakış

Şekil A

- 1 Koruyucu tavan*
- 2 Döner ikaz lambası*
- 3 Arka/ ön far*
- 4 Temizleme maddesi dozlaması için DOSE emme borusu
- 5 Kirli su deposu kapağı
- 6 Temiz su tahliye hortumu
- 7 Kirli su tahliye hortumu
- 8 Manuel depo temizliği - püskürtme tabancası
- 9 Vakum hortumu
- 10 Vakum barası darbe koruması*
- 11 Kirli su deposu için muayene açıklığı
- 12 Kir kabı***
- 13 Temiz su kapağı
- 14 Kumanda panosu

* İsteğe bağlı

*** Sadece Combo varyantında

Cihaz koltuğuna genel bakış

Şekil C

- 1 Temizleme maddesi dozlaması için DOSE temizleme maddesi küveti*
- 2 Koltuk
- 3 Direksiyon topuzu

④ Ağırılık ayar kolu

⑤ Koltuk uzunluğu ayar kolu

* İsteğe bağlı

Cihazın kirli su deposuna genel bakış

Şekil D

- 1 Kirli su deposu desteği
- 2 Şamandıra
- 3 Kirli su darbe koruması
- 4 Kirli su deposu kapağı
- 5 Kaba kir sepeti
- 6 Türbin ön filtresi
- 7 Kirli su deposu

Cihaz pedallarına genel bakış

Şekil AP

- 1 Kaba kir kapağı pedalı
- 2 Fren pedalı
- 3 Gaz pedalı

Cihaz ön tarama ünitesine genel bakış

Şekil E

- 1 Filtre muhafazası kapağı
- 2 Ön süpürme ünitesi* başlığı**
- 3 Yan süpürge***
- 4 Filtre gövdesi
- 5 Kir haznesi

*** Sadece Combo varyantında

Tip levhası

Şekil AJ

- 1 Tip levhası

Kumanda paneli

Şekil F

- 1 Program şalteri
- 2 Ekran
- 3 Bilgilendirici video için QR kodu
- 4 Ekranda menülerde gezinmek için bilgi düğmesi
- 5 Sürüş yönü şalteri
- 6 2 kademeli korna
- 7 Temizlik çözültisi AÇIK/KAPALI
- 8 Yan fırça/yan fırçalama platformu AÇIK/KAPALI (Combo varyantı için yan fırça seçeneği)
- 9 Intelligent Key
- 10 İzin verilen maksimum artış
- 11 Güvenlik şalteri

Program şalteri

Şekil G

- 1 0 Cihaz kapalı.
- 2 Taşıma sürüşü Kullanım yerine sürün.
- 3 Eco programı Zemini ıslak olarak temizleyin (az miktarda su ve azaltılmış fırça hızı ile) ve kirli suyu (düşük emiş gücü ile) vakumlayın.
- 4 Vakumlu ovma Zemini ıslak olarak temizleyin ve kirli suyu vakumlayın.
- 5 Artırılmış fırça temas basıncı Zemini ıslak olarak temizleyin (artırılmış fırça basıncıyla ve artırılmış su miktarıyla) ve kirli suyu vakumlayın.
- 6 İslatmadan ovma / döşeme Zemini ıslak olarak temizleyin ve deterjanın etkisini göstermesine izin verin.
- 7 Emme Kirli suyu vakumlayın.
- 8 Cilalama Yüksek bir fırça hızı ile zemini, sıvı uygulamadan parlatın.

Parametrelerin ayarlanması (sarı Intelligent Key)

Çeşitli temizleme programları için parametreler, cihazda önceden ayarlanmıştır.

Sarı Intelligent Key'in yetkisine bağlı olarak münferit parametreler değiştirilebilir.

Parametrelerdeki değişiklik sadece program şalteriyle başka bir temizlik programı seçilene kadar geçerlidir. Parametreler kalıcı olarak değiştirilecekse ayar için gri bir Intelligent Key kullanılmalıdır. Ayar, "Gri Intelligent Key" bölümünde açıklanmaktadır.

Not

Sadece R temizleme kafası için geçerli: Parametre ayarlarıyla ilgili neredeyse tüm ekran metinleri normalde kendinden anlaşılabilir. Parametreler hakkında daha ayrıntılı bilgiye için lütfen müşteri hizmetleri ile iletişime geçin.

- **Fine Clean:** İnce taş ürünlerindeki gri bulanıklığı gidermek için düşük fırça devir sayısı.
- **Whisper Clean:** Düşük ses seviyeli yaşam alanı temizliği için orta fırça devir sayısı.
- **Power Clean:** Parlatma, kristalleştirme ve süpürme için yüksek fırça devir hızı.

1. Program şalterini, arzu ettiğiniz temizlik programına ayarlayın.
2. Bilgi düğmesine basın.
3. İsteddiğiniz parametre gösterilene kadar Bilgi düğmesini çevirin.
4. Bilgi düğmesine basın. Ayarlanan değer yanıp söner.
5. İstenen değeri, bilgi düğmesini çevirerek ayarlayın.
6. Değiştirilen ayarı, bilgi düğmesine basarak onaylayın veya 10 saniye ayar değerinin otomatik olarak devralınmasını bekleyin.

Vakum barasının ayarlanması

Vakum barasının yalnızca özel durumlarda yeniden ayarlanması gerekir. Fabrika ayarı, çoğu uygulama durumu için uygundur.

Vakum barasının eğimini ayarlama

Eğim, vakum barasının vakum dudakları tüm uzunlukları boyunca zemine eşit güçle bastırılacak şekilde ayarlanmalıdır.

1. Cihazı eğimi olmayan bir yüzeye yerleştirin.
2. "Vakum" programını seçin.
3. Cihazı kısa bir süre için ileri itin. Vakum barası indirilir.
4. Su terazisini okuyun.

Şekil N

- ① Cıvata
 - ② Somun
 - ③ Su terazisi
5. Açık uçlu anahtarla M 10 altigen başlı vidayı tutarken M 12 somunu gevşetin.
 6. Vidayı su terazisi göstergesi iki çizgi arasında olacak şekilde ayarlayın.
 7. M 10 altigen başlı vidayı açık uçlu anahtarla tutarak M 12 somununu sıkın.
 8. Yeni ayarı kontrol etmek için, indirilmiş vakum barası vakum işletimindeyken cihazı kısa bir mesafe ileri sürün ve su seviyesini gözlemleyin. Gerekirse ayar işlemini tekrarlayın.

Süpürme (Yalnızca Combo varyantı)

Süpürme tertibatı, zemini temizlemeden önce gevşek kirleri toplar.

UYARI

Hareketli parçalar

Yaralanma tehlikesi

Lütfen vakum türbini, yan fırça ve filtre temizliğinin cihaz kapatıldıktan sonra da çalışmaya devam ettiğini unutmayın.

DIKKAT

Cihazın ıslak süpürme sırasında amacına uygun olmayan kullanımı

Süpürme tertibatında hasar riski.

Koli bandı, tel vb. nesnelere süpürmeyin.

Basamakların üzerinden yükseklikleri maksimum 2 cm ise geçin.

Toz filtresinin tıkanmasını ve kirlenmesini önlemek için yalnızca kuru yüzeyleri süpürün.

1. "Süpürme" şalterini açın. Süpürme tertibatı etkinleştirilir.

Kaba kir kapağı

Daha büyük nesnelere süpürülmesi için (yakl. 6 cm yüksekliğine kadar) kaba kir kapağı kaldırılabilir.

TEHLİKE

Süpürülen malzeme nedeniyle yaralanma tehlikesi! Kaba kir kapağı açıldığında süpürülen malzemesi dışarı fırlatabilir.

Kaba kir kapağı sadece etrafta kimse yokken kaldırın.

Not

Kaba pislik kapağı kaldırıldığında süpürme etkisi ve toz tahliyesi olumsuz etkilenir. Kaba kir kapağını sadece gerektiğinde kaldırın.

1. Kaba kir kapağını kaldırmak için pedali çalıştırın.

Süpürmenin sonlandırılması

1. "Süpürme" şalterini "0" konumuna getirin. Süpürme tertibatı devre dışı bırakılır. Süpürme işlemi bittikten sonra toz filtresi yaklaşık 15 saniye temizlenir.

Yan fırçalama platformu (opsiyon)

Yan fırçalama platformu, kenarlara yakın çalışmayı kolaylaştırır.

Şekil AS

- ① Yan fırça platformunu dışarı/ içeri sürme

- ② Yan fırça platformunu açma/ kapatma

1. "Yan fırça platformunu açma/ kapatma" şalterine basın. Yan fırçalama platformu açılır/kapanır.
2. "Yan fırça platformunu içeri/dışarı sürme" şalterine basın. Yan fırça platformu içeri/ dışarı sürülür.

İşletmenin tamamlanması

Temizliğin tamamlanması

1. Program seçme şalterini sürüş konumuna ayarlayın.
2. Kısa bir mesafe daha sürüşe devam edin. Kalan su emilir.
3. Program seçim şalterini "0" konumuna getirin.
4. Intelligent Key'i çıkarın.
5. Gerekliğinde aküyü şarj edin.

Kirli su deposunun boşaltılması

UYARI

Atık suların uygun olmayan bertarafı

Çevre kirliliği

Atık suların arıtılmasına yönelik yerel yönetmelikleri dikkate alın.

Not

Kirli su deposu dolduğunda vakum türbini kapanır ve ekranda "Kirli su deposu dolu" gösterilir.

1. Kirli su tahliye hortumunu tutucudan çıkarın.
 2. Hortumun ucunu bertaraf tertibatının üzerine indirin.
- ### Şekil P
3. Tahliye hortumundaki kapağı açarak kirli suyu boşaltın. Dozlama cihazı sıkılarak veya döndürülerek su akışı azaltılabilir.
 4. Püskürtme tabancasını tutucudan çıkarın.
 5. Program seçme şalterini taşıma konumuna ayarlayın.
 6. Ekranda "Deponun durulanması" ögesini seçin. a Bilgi düğmesine basın. b "Deponun durulanması" menüsünü seçin.
 7. Kirli su deposunun arkasındaki kapatma vanasını açın.
 8. Kirli su deposunu püskürtme memesiyle yıkayın.
 9. Püskürtme memesini tutucuya asın.
 10. Tahliye hortumunun kapağını kapatın.
 11. Kirli su hortumunu cihaz üzerindeki tutucuya bastırın.
 12. Kirli su deposunun arkasındaki kapatma vanasını kapatın.
 13. Ekranda "Deponun durulanması" ögesini seçin.

Kir kabının boşaltılması

Not

Kirli su deposu yalnızca sürücünün oturduğu taraftan çıkarılabilir ve yalnızca R temizleme kafalarında bulunur.

1. Kulağı çekin.
2. Sıyırma dudağı tutucusunu çevirerek açın.
3. Kir kabını çıkarın.

Şekil AI

- ① Kulak
- ② Sıyırma dudağı tutucu
- ③ Kir kabı

4. Kir kabını boşaltın.
5. Kir kabını yerleştirin.

Not

Kir kabı yerine oturmamalıdır.

6. Sıyırma dudağı tutucusunu döndürün.

Temiz suyu tahliye etme

DIKKAT

Temiz su deposundaki temizleme solüsyonu

Temiz su deposunda, valflerde ve contalarda hasar işletimden sonra temizleme solüsyonunu asla temiz su deposunda bırakmayın.

1. Temiz su tahliye hortumunu tutucudan çıkarın ve uygun bir toplama tertibatı üzerinde indirin.
2. Temizleme solüsyonunu boşaltın.
3. Temiz su haznesinin kapağını çıkarın.
4. Temiz su deposunu temiz suyla (maksimum 60 °C) durulayın.

Cihazın park edilmesi

1. Program şalterini "OFF" konumuna getirin.
2. Intelligent Key'i çıkarın.
3. Cihazı kendi kendine hareket etmeye karşı emniyete alın.
4. Gerekliğinde aküyü şarj edin.

Gri akıllı anahtar

Gri akıllı anahtar, denetim personeline genişletilmiş yetkiler ve ayar seçenekleri sunar.

1. Akıllı anahtarı takın.
2. Bilgi düğmesini çevirerek istediğiniz işlevi seçin.

Taşıma sürüşü

1. Program şalterini "Taşıma sürüşüne" ayarlayın.
2. Bilgi düğmesine basın.

Taşıma sürüşü menüsünde aşağıdaki ayarlar yapılabilir:

- Bakım sayacının sıfırlanması
- Gün sayacının sıfırlanması
- Şalter yönetimi
- Fırça şeklinin seçilmesi
- İlave çalışma süreleri
- Temel ayar
- Dilin ayarlanması
- Şalter menüsü
- Sürüş hızı
- Fabrika ayarı
- Manuel depo yıkama tabancasının etkinleştirilmesi

Bakım sayacının sıfırlanması

Ekranda gösterilen bir bakım çalışması yapılmışsa ilgili bakım sayacı sıfırlanmalıdır.

1. Bilgi düğmesini, "Bakım sayacı" gösterilene kadar çevirin.
2. Bilgi düğmesine basın. Sayaç okumaları görüntülenir.
3. Silinecek sayaç vurgulanana kadar Bilgi düğmesini çevirin.
4. Bilgi düğmesine basın.
5. Bilgi düğmesini çevirerek Yes ögesini seçin.
6. Bilgi düğmesine basın. Sayaç silinir.

Not

Servis sayacı, yalnızca müşteri hizmetleri tarafından sıfırlanabilir.

Servis sayacı, müşteri hizmetleri tarafından yapılması gereken bir sonraki servise kadar kalan süreyi gösterir.

Sayaçları sıfırlama

1. "Sayaç" gösterilene kadar Bilgi düğmesini çevirin. Bu menü toplam çalışma saatini ve gün sayacını gösterir.

Gün sayacını silme:

2. Bilgi düğmesine basın. "Sayacı sil" menüsü gösterilir.
3. Bilgi düğmesini "Gün sayacı" vurgulanana kadar çevirin.
4. Bilgi düğmesine basın.

Şalter yönetimi

"Anahtar menüsü" menü ögesinde yetkiler, kullanılan her sarı Intelligent Key için atanır ve ekranın dili bu Intelligent Key için ayarlanır.

1. Gri Intelligent Key'i takın.
2. Bilgi düğmesini ekranda "Anahtar menüsü" menü ögesi gösterilene dek çevirin.
3. Bilgi düğmesine basın.
4. Gri Intelligent Key'i çıkarın ve kişiselleştirmek için sarı Intelligent Key'i takın.
5. Bilgi düğmesini çevirerek değiştirilecek menü ögesini seçin.
6. Bilgi düğmesine basın.
7. Bilgi düğmesini çevirerek menü ögesinin ayarını seçin.
8. Menü ögesine basarak ayarı onaylayın.
9. Bilgi düğmesini çevirerek değiştirilecek bir sonraki menü ögesini seçin.
10. Tüm ayarlar yapıldıktan sonra Bilgi düğmesini çevirerek "Kaydet? menü ögesini açın.
11. Bilgi düğmesine basın. Yetkiler kaydedilir. Ekran göstergesi "Anahtar menüsü devam?" görünüyor.
- Yes: Başka bir Intelligent Key'in programlanması
- No: Anahtar menüsünden çıkılması
12. Bilgi düğmesine basın.

Fırça şeklinin seçilmesi

Temizleme kafasını değiştirirken bu fonksiyon gereklidir.

1. Bilgi düğmesini, "Süpürme kirişi" menü ögesi ekranda gösterilene kadar çevirin.
2. Bilgi düğmesine basın.
3. İsteddiğiniz fırça kafası işaretlenene kadar Bilgi düğmesini çevirin.
4. Bilgi düğmesine basın.
5. Temizleme kafasını değiştirmek için, Bilgi düğmesini çevirerek kaldırma tahrikini hareket ettirin:
 - "up": Kaldırma
 - "down": İndirme
 - "OFF": Durmak
6. Bilgi düğmesini "KAPALI" menü ögesi görüntülene kadar çevirin.
7. Bilgi düğmesine basın. Menüden çıkılır. Kumanda, yeniden başlatma gerçekleştirir.

İlave çalışma süreleri

1. Bilgi düğmesini, "Ek çalışma süresi" menü ögesi ekranda gösterilene kadar çevirin.
2. Bilgi düğmesine basın.
3. İsteddiğiniz fonksiyon işaretlenene kadar Bilgi düğmesini çevirin.
4. Bilgi düğmesine basın.
5. İsteddiğiniz ilave çalışma süresi gösterilene kadar Bilgi düğmesini çevirin.
6. Bilgi düğmesine basın.

Temel ayar

1. Bilgi düğmesini, "Temel ayar" menü ögesi ekranda gösterilene kadar çevirin.
2. Bilgi düğmesine basın.
3. Bilgi düğmesini istediğiniz aksesuar işaretlenene kadar çevirin.
4. AÇIK/KAPALI durumunu onaylamak için Bilgi düğmesine basın.
5. Menüden çıkmak için Bilgi düğmesine basın.
6. Ayarı devralmak için cihazı kapatıp tekrar açın.

Dilin ayarlanması

1. Bilgi düğmesini, "Dil" menü ögesi ekranda gösterilene kadar çevirin.
2. Bilgi düğmesine basın.
3. İsteddiğiniz dil işaretlenene kadar Bilgi düğmesini çevirin.
4. Bilgi düğmesine basın.

Şalter menüsü

Aşağıdaki fonksiyonlar "Salter menüsü" üzerinden açılıp kapatılabilir:

- Temizleme maddesi dozajlama
- Döner ikaz lambası/ far*
- Yan süpürge püskürtme memeleri*
- Püskürtmeli vakum
- Çalışma farı
- Deponun durulanması

"Salter menüsü" program şalterinin, "OFF" hariç her konumunda kullanılabilir.

1. Bilgi düğmesine basın. "Salter menüsü" menüsü görüntülenir.
2. Bilgi düğmesine basın. Cihazda kullanılabilir fonksiyonların listesi görüntülenir.
3. İsteddiğiniz fonksiyon vurgulu gösterilene kadar Bilgi düğmesini çevirin.
4. Kumanda durumunu değiştirmek için Bilgi düğmesine basın.
5. Bilgi düğmesini, "Aşyry yük!" gösterilene kadar çevirin.
6. Bilgi düğmesine basın.

* İsteğe bağlı

Sürüş hızını ayarlama

1. Bilgi düğmesini, "Sürüş hızı" menü ögesi ekranda gösterilene kadar çevirin.
2. Bilgi düğmesine basın.
3. Bilgi düğmesini, istediğiniz maksimum hız işaretlenene kadar çevirin.
4. Bilgi düğmesine basın.

Fabrika ayarı

Tüm parametrelerin (taşıma sürüşü hareket hızı hariç) fabrika ayarı geri yüklenir.

1. Bilgi düğmesini "Fabrika ayarı" menü ögesi görüntülenene kadar çevirin.
2. Bilgi düğmesine basın.
3. Bilgi düğmesini "Yes" vurgulanana kadar çevirin.
4. Bilgi düğmesine basın.

Temizlik programları için parametrelerin ayarlanması

Temizleme programları için tüm parametreler, başka bir ayar seçilene veya cihaz kapatılana kadar korunur.

1. Program şalterini, arzu ettiğiniz temizlik programına ayarlayın.

2. Bilgi düğmesine basın. Ayarlanabilir ilk parametre görüntülenir.
3. Bilgi düğmesine basılması Ayarlanan değer yanıp söner.
4. İstenen değeri, bilgi düğmesini çevirerek ayarlayın.
5. Değiştirilen ayarı, bilgi düğmesine basarak onaylayın veya 10 saniye ayar değerinin otomatik olarak devralınmasını bekleyin.
6. Bilgi düğmesini çevirerek sonraki parametreyi seçin.
7. İstenen tüm parametreler değiştirildikten sonra, "Aşyry yük!" menü ögesi gösterilene kadar Bilgi düğmesini çevirin.
8. Bilgi düğmesine basın. Menüden çıkılır.

Temel ayar

Çalışma sırasında her bir temizleme programının parametrelerinde yapılan değişiklikler, cihaz kapatıldıktan sonra temel ayara geri getirilir.

1. Bilgi düğmesini, "Temel ayar" menü ögesi ekranda gösterilene kadar çevirin.
2. Bilgi düğmesine basın.
3. İsteddiğiniz temizlik programı işaretlenene kadar Bilgi düğmesini çevirin.
4. Bilgi düğmesine basın.
5. İsteddiğiniz parametre işaretlenene kadar Bilgi düğmesini çevirin.
6. Bilgi düğmesine basın. Ayarlanan değer yanıp söner.
7. İstenen değeri, bilgi düğmesini çevirerek ayarlayın.
8. Bilgi düğmesine basın.

Beyaz Intelligent Key

Beyaz akıllı anahtarın takılması durumunda cihazın kilidi açılır ve ön ayarlı parametrelerle kullanıma izin verilir. Beyaz Intelligent Key'ler, her temizlik görevi için özelleştirilmiş parametrelere sahip bir Intelligent Key olarak uygulanabilir.

Parametreler kullanıcı tarafından değiştirilemez ve program seçme anahtarındaki temizlik programı seçiminden bağımsızdır ("0", taşıma ve süpürme fonksiyonları değişmez).

Gri Intelligent Key, beyaz Intelligent Key için aşağıdaki parametreleri ayarlamak üzere kullanılabilir:

- Sürüş hızı
- Çalışma hızı
- Fırça devir sayısı (sadece R temizleme kafası)
- Bastırma basıncı
- Su miktarı
- RM Dozaj
- Emme sistemi
- Çalışma farı
- Döner ikaz lambası
- RM Dozaj ON/OFF
- Ön süpürme tertibatı
- Emme kolu su valfi
- Dil

Beyaz Intelligent Key'in programlanması

1. Gri Intelligent Key'i takın.
2. Bilgi düğmesini ekranda "Anahtar menüsü" menü ögesi gösterilene dek çevirin.
3. Bilgi düğmesine basın.
4. Gri Intelligent Key'i çıkarın ve kişiselleştirmek için beyaz Intelligent Key'i takın.
5. Bilgi düğmesini çevirerek değiştirilecek menü ögesini seçin.
6. Bilgi düğmesine basın.
7. Bilgi düğmesini çevirerek menü ögesinin ayarını seçin.
8. Menü ögesine basarak ayarı onaylayın.
9. Bilgi düğmesini çevirerek değiştirilecek bir sonraki menü ögesini seçin.
10. Bilgi düğmesini "Kaydet?" menü ögesi görüntülenene kadar çevirin.
11. Bilgi düğmesine basın. Ayarlar kaydedilir.
12. Bilgi düğmesini "Aşyry yük!" menü ögesi görüntülenene kadar çevirin.
13. Bilgi düğmesine basın.

Beyaz Intelligent Key ile işletim

1. Beyaz Intelligent Key'i takın.
- "OFF", sürüş ve süpürme fonksiyonları her zamanki gibi çalışır.
- Program seçme şalterinin diğer tüm konumlarında, beyaz Intelligent Key üzerinde programlanan parametreler etkindir. Bundan sonra farklı temizleme programları seçilemez.

Taşıma

TEHLİKE

Eğimli yerlerde sürüş

Yaralanma tehlikesi

Cihazı sadece maksimum değere kadar olan eğimlerde yüklemeye ve indirme işlemleri için kullanın (bkz. "Teknik Veriler" bölümü).

Hızı azaltmak için daima fren pedalını kullanın.

TEDBİR

Ağırlığın dikkate alınmaması

Yaralanma ve zarar görme tehlikesi mevcuttur

Taşıma sırasında cihazın ağırlığını dikkate alın.

1. D temizleme kafası takılıyken disk fırçaları fırça kafasından çıkarın.
2. Cihazı taşıt içerisinde taşırken, geçerli direktifler uyarınca kayma ve devrilmeye karşı emniyete alın.

Depolama

TEDBİR

Ağırlığın dikkate alınmaması

Yaralanma ve zarar görme tehlikesi mevcuttur

Depolama sırasında cihazın ağırlığına dikkat edin.

DIKKAT

Don

Donan su nedeniyle cihazın tahrip edilmesi

Cihazdaki suyu tamamen boşaltın.

Cihazı don olmayan bir yerde muhafaza edin.

Park yerini seçerken dengeyi bozmamak için cihazın toplam ağırlığını hesaba katın.

- Bu cihaz sadece iç mekanlarda depolanmalıdır.
- Uzun süreli depolama işleminden önce aküleri tamamen şarj edin.
- Depolama sırasında aküleri en az ayda bir kez tamamen şarj edin.

Koruma ve bakım

TEHLİKE

Cihaz nedeniyle yaralanma tehlikesi!

Yanlışlıkla çalışmaya başlayan cihaz nedeniyle elektrik çarpması.

Program şalterini "0" konumuna getirin.

Tüm çalışmalarından önce cihazlardan Intelligent Key'i çıkarın.

Şarj cihazının şebeke fişini çekin.

Akü konektörünü dışarı çekin.

UYARI

Hareketli elemanlar nedeniyle yaralanma tehlikesi!

Cihaz kapatıldıktan sonra vakum türbini, yan fırça ve filtre temizliği çalışmaya devam eder.

Bileşenler durana kadar cihaz üzerinde çalışma yapmayın.

- Kirlı su ve temiz suyu tahliye edin ve bertaraf edin.

Bakım zaman aralıkları

Her işletimden sonra

DIKKAT

Hasar tehlikesi!

Usulüne uygun olmayan temizlik nedeniyle cihazda hasar riski.

Cihaza su püskürtmeyin ve aşındırıcı temizlik maddeleri kullanmayın.

Her bir bakım çalışmasının ayrıntılı açıklaması için bkz. Bölüm Bakım çalışmaları.

- Kirlı suyu boşaltın.
- Toz süzgecini kontrol edin, gerekirse temizleyin.
- Kir kaplarını çekerek çıkarın, boşaltın ve temizleyin.
- Sadece R temizleme başlığı: Kaba kir haznesini çıkarın ve boşaltın.
- Cihazın dışını nemli, hafif deterjanlı suya batırılmış bir bezle temizleyin.
- Vakum dudaklarını temizleyin, aşınma kontrolü yapın ve gerekirse değiştirin.
- Sıyırma dudaklarını temizleyin, aşınma kontrolü yapın ve gerekirse değiştirin.
- Fırçaları temizleyin, aşınma kontrolü yapın ve gerekirse değiştirin.

Not

Sarı gösterge kılları diğer kıllarla aynı uzunlukta olduğunda fırça merdaneleri aşınmış demektir.

- Aküyü şarj edin.
 - Şarj seviyesi % 50'nin altındaysa aküyü tamamen ve kesintisiz olarak şarj edin.
 - Şarj durumu % 50'nin üzerindeyse, yalnızca bir sonraki kullanımda tüm çalışma süresi gerekiyorsa şarj edin.
- Yoğun kir söz konusu ise kirlı su deposunu temizleyin.

Ek olarak Combo varyantında:

- Süpürge silindiri ve yan süpürgelerde aşınma, yabancı nesnelere dolanmış bant olup olmadığını kontrol edin.
- Kaba kir sepetini çekerek çıkartın, boşaltın ve temizleyin.

3. Sac kapağı yukarı doğru çevirin ve çıkarın.
Şekil Y

- ① Kumanda telleri
- ② Salıncak kolu yatağı vidası
- ③ Kapak
- ④ Salıncak kolu
- ⑤ Kapak vidaları

4. Kumanda telini kancadan çıkarın.
5. Salıncak kolu yatağının vidasını sökün.
6. Salıncak kolunu çekerek çıkarın.
7. Kapağın her iki vidasını da sökün ve kapağı çıkarın.
8. Süpürge silindiri çıkarın.
9. Yeni süpürge silindiri yerleştirin.
10. Sıralamayı tersine çevirerek süpürme tertibatını monte edin.
11. Kumanda telini ayarlayın.

Antifriz

Donma riski varsa:

1. Temiz ve kirli su depolarını boşaltın.
2. Cihazı donma oluşmayan bir odada muhafaza edin.

Arıza durumunda yardım

⚠ TEHLİKE

Cihazın istenmeden çalışması nedeniyle yaralanma tehlikesi!

Cihaz istenmeden çalışmaya başlarsa cihaz üzerinde çalışma yapan kişiler yaralanabilir. Tüm çalışmalarından önce cihazlardan Intelligent Key'i çekerek çıkarın.

Herhangi bir çalışmaya başlamadan önce şarj cihazının fişini prizden çekin.

Herhangi bir çalışmadan önce akü konektörünü ayırın.

⚠ UYARI

Hareketli elemanlar nedeniyle yaralanma tehlikesi!
Cihaz kapatıldıktan sonra vakum türbini, yan fırça ve filtre temizliği çalışmaya devam eder.

Bileşenler durana kadar cihaz üzerinde çalışma yapmayın.

1. Kirli suyu boşaltın.
2. Kalan temiz suyu boşaltın.

Not

Arıza aşağıdaki bilgilerle giderilemiyorsa müşteri hizmetleri ile iletişime geçin.

Sigortaların değiştirilmesi

Operatör, sadece aşağıdaki değerlere sahip yassı araç sigortalarını değiştirebilir:

- 5A– Kumanda ve acil durum akım beslemesi
- 20A – Strok başına/aksesuar modülü beslemesi
- 50A – Strok modülü/Cleanmodul 3 (Combo varyantı)

DİKKAT

Kumandada hasar!

Sigortaların doğru bir şekilde değiştirilmemesi, kumandaya hasar verebilir.

Arızalı kutup sigortaları yalnızca müşteri hizmetleri tarafından değiştirilmelidir. Kutup sigortaları arızalıysa çalışma koşulları ve tüm kumanda müşteri hizmetleri tarafından kontrol edilmelidir.

Kumanda, kumanda panosunun altına monte edilmiştir. Sigortalara erişmek için ayak bölmesinin sol tarafındaki kapak çıkarılmalıdır.

Not

Sigorta ataması kapağın iç tarafında bulunabilir.

Şekil AD

- ① Kapak

1. Cıvataları (3x) döndürerek sökün.
2. Kapağı çıkarın.
3. Sigortayı değiştirin.
4. Kapağı takın.

Ekranla gösterilen arızalar

Ekranla gösterilen arızalar durumunda aşağıdaki şekilde devam edin:

- Sayısal kod olarak arıza ekranı Sayısal kodlu bir arıza ekranı durumunda önce arızayı (cihazı) sıfırlayın:
 - a Program seçim şalterini "0" konumuna getirin.
 - b Ekran kapanana kadar bekleyin.
 - c Program seçim şalterini önceki programa ayarlayın.
 Yalnızca hata tekrar oluştuğunda verilen sıraya göre uygun hata giderme önlemlerini uygulayın. Bu sırada program seçim şalteri "0" konumunda ve Intelligent Key çıkartılmış olmalıdır.
- d Hata giderilmezse müşteri hizmetlerini arayın ve hata mesajını paylaşın.
- Metin olarak arıza ekranı
 - a Ekrandaki talimatları izleyin.
 - b Bilgi düğmesine basarak arızayı onaylayın.

Not

Aşağıdaki tabloda listelenmeyen arıza mesajları, operatör tarafından düzeltilmeyecek olan hataları belirtir. Bu durumda lütfen müşteri hizmetlerini arayın.

Hata	Hatanın giderilmesi
Koltuk salteri acik!	<ol style="list-style-type: none"> 1. Gaz pedalını bırakın. 2. Sürücü koltuğunu doğru vücut ağırlığına göre ayarlayın. 3. Kumandanın koltuk şalterinin işlevini kontrol edebilmesi için sürücü koltuğunu kısa süreliğine boşaltın. 4. Sürücü koltuğunu tamamen yükleyin.
Gaz pedali birak!	<ol style="list-style-type: none"> 1. Gaz pedalını serbest bırakın.
Yok Sürüş yönü!	<ol style="list-style-type: none"> 1. Müşteri hizmetlerine haber verin.
Akü bosalmis!	<ol style="list-style-type: none"> 1. Aküyü şarj edin.
Akü gerilimi gecersiz!	<ol style="list-style-type: none"> 1. Müşteri hizmetlerine haber verin
Taze su tanki bos!	<ol style="list-style-type: none"> 1. Temiz su deposuna ilave yapın.
Fyrca basyncy ulasilmadi!	<ol style="list-style-type: none"> 1. Fırçalarda aşınma olup olmadığını kontrol edin, gerekirse fırçaları değiştirin. 2. Temizleme kafasının çalışıp çalışmadığını kontrol edin: alçaltın, kaldırın.
Pis su dolu!	<ol style="list-style-type: none"> 1. Kirli su deposunu boşaltın.
Fren arizali!	<ol style="list-style-type: none"> 1. Cihazı sürmeyi bırakın. 2. Müşteri hizmetlerine haber verin
Sürüş motor Çok sıcak! Soguma asaması	<ol style="list-style-type: none"> 1. Emniyet şalterini "0" konumuna getirin. 2. Cihazı en az 15 dakika soğumaya bırakın. 3. Tekrarlaması durumunda müşteri hizmetlerine haber verin
Korna arizali!	<ol style="list-style-type: none"> 1. Müşteri hizmetlerine haber verin.
Kafa CPU Çok sıcak! Soguma asaması	<ol style="list-style-type: none"> 1. Emniyet şalterini "0" konumuna getirin. 2. Kumandayı en az 5 dakika soğumaya bırakın. 3. Engebeli zeminde fırça basıncını oldukça azaltın. 4. Tekrarlaması durumunda müşteri hizmetlerine haber verin.
Türbin Test modu	<ol style="list-style-type: none"> 1. Fırça temas basıncını azaltın. 2. Yabancı cisimlerin (örn. koli bandı, tahta parçaları) fırçaları engelleyip engellemediğini kontrol edin.

Ekranla gösterilmeyen arızalar

Hata	Hatanın giderilmesi
Cihaz çalışmıyor	<ol style="list-style-type: none"> 1. Akü soketini takın. 2. Emniyet şalterini "1" konumuna getirin. 3. Intelligent Key'i takın. 4. Sigortayı F1 kontrol edin, gerekirse değiştirin, (bkz. Bölüm <i>Sigortaların değiştirilmesi</i>). 5. Aküleri kontrol edin, gerektiğinde şarj edin.
Su miktarı yeterli değil	<ol style="list-style-type: none"> 1. Temiz suyun dolm seviyesini kontrol edin, gerekirse depoyu havanın dışarı çıkması için tamamen doldurun. 2. Hortumlarda tıkanma kontrolü yapın, gerekirse temizleyin. 3. Temiz su filtresini çıkarın ve temizleyin. 4. Temiz su küresel vanasını açın.
Vakum gücü çok düşük	<ol style="list-style-type: none"> 1. Kirli su tahliye hortumunun kapağını kapatın. 2. Kirli su deposu ve kapak arasındaki contaları temizleyin ve sızdırmazlığı kontrol edin, gerektiğinde değiştirin. 3. Türbin filtresini temizleyin. 4. Vakum barasındaki vakum dudaklarını temizleyin, gerekirse değiştirin. 5. Vakum hortumunda tıkanma kontrolü yapın, gerekirse temizleyin. 6. Vakum hortumunda sızdırmazlık kontrolü yapın, gerekirse değiştirin. 7. Vakum barası arızası kontrol edin.
Temizlik sonucu yetersiz	<ol style="list-style-type: none"> 1. Temizleme görevi için uygun temizleme programını ayarlayın. 2. Temizleme görevi için uygun fırçalar kullanın. 3. Temizleme görevi için uygun bir temizleme maddesi kullanın. 4. Hızı azaltın. 5. Temas basıncını ayarlayın. 6. Silecek dudaklarını ayarlayın. 7. Fırçayı aşınma bakımından kontrol edin, gerekirse değiştirin. 8. Su çıkışı kontrol edin.
Fırçalar dönmüyor	<ol style="list-style-type: none"> 1. Temas basıncını azaltın. 2. Yabancı bir cismin fırçayı engelleyip engellemediğini kontrol edin, gerekirse yabancı cisim çıkarın.

Hata	Hatanın giderilmesi
İsteğe bağlı çepeçevre ışık ve/veya çalışma ışığı yanmıyor	1. Sigortayı F3 kontrol edin, gerekirse değiştirin, (bkz. Bölüm <i>Sigortaların değiştirilmesi</i>).
Combo varyantındaki ek hatalar	
Hata	Hatanın giderilmesi
Cihaz düzgün süpürmüyor	1. Fırça merdanelerinde ve yan fırçalarda aşınma olup olmadığını kontrol edin ve gerekirse bunları değiştirin. 2. Fırça merdanesi dönmüyorsa tahrik kayışını kontrol edin ve gerekirse temizleyin. 3. Kaba kir kapağının fonksiyonunu kontrol edin. 4. Sızdırmazlık şeritlerinde aşınma olup olmadığını kontrol edin, gerekirse bunları ayarlayın veya değiştirin.
Süpürme tertibatı bir toz bulutu üretiyor	1. Kir kabını boşaltın. 2. Vakum türbinli süpürge tertibatı tahrik kayışlarını kontrol edin. 3. Emme fanındaki sızdırmazlık manşetini kontrol edin. 4. Toz filtresini kontrol edin, gerekirse bunu temizleyin veya değiştirin. 5. Filtre kutusu contasını kontrol edin. 6. Sızdırmazlık şeridinde aşınma olup olmadığını kontrol edin, gerekirse bunları ayarlayın veya değiştirin.
Kenar bölgesinde süpürme yapıldığında temizlik sonucu yetersiz	1. Yan fırçaların yükseklik ayarını kontrol edin ve gerekirse ayarlayın. 2. Yan süpürgeleri değiştirin.

Teknik bilgiler

		B 260 RI (R100)	B 260 RI Combo (R100)	B 260 RI (R 120)	B 260 RI Combo (R 120)	B 260 RI (D100)	B 260 RI Combo (D100)
Genel hususlar							
Sürüş hızı (maks.)	km/h	10	10	10	10	10	10
Taşıma hızı	km/h	10	10	10	10	10	10
Geri sürüş hızı	km/h	6	6	6	6	6	6
Maksimum 10 km/sa sürüş hızında düz zeminde izin verilen fren mesafesi	m	1,9	1,9	1,9	1,9	1,9	1,9
Fırça kafasına, fırça temas basıncına ve yüzeyin pürüzlülüğüne bağlı olarak kullanım süresi	h	5	4,5	5	4,5	5	4,5
Teorik yüzey performansı	m ² /h	10000	10000	12000	12000	10000	10000
Yan fırçalama platformuyla teorik yüzey performansı	m ² /h	11200	---	---	---	11200	---
2 yan süpürgeyle teorik alan performansı	m ² /h	11500	11500	13400	13400	11500	11500
Fırça başlığıyla pratik yüzey performansı	m ² /h	7000	7000	8400	8400	7000	7000
Temiz/kirli su deposu hacmi	l	260	260	260	260	260	260
İri kir deposu hacmi	l	26	26	32	32	0	0
Temizleme maddesi deposu (dozaj opsiyonu)	l	10	10	10	10	10	10
Temizleme maddesi dozaj aralığı (min. - maks.)	%	0-3	0-3	0-3	0-3	0-3	0-3
Minimum su dozajı	l/min	0,9	0,9	0,9	0,9	0,9	0,9
Maksimum su dozajı	l/min	9	9	9	9	9	9
Maksimum yüzey basıncı (sürücü, su dahil)	N/mm ²	1,33	1,33	1,33	1,33	1,33	1,33
Cihaz performans verileri							
Nominal voltaj	V	36	36	36	36	36	36
Akü kapasitesi	Ah	630	630	630	630	630	630
Ortalama güç tüketimi	W	7500	8900	7500	8900	7500	8900
Cer motoru gücü	W	2200	2200	2200	2200	2200	2200
Emme motoru gücü	W	2x840	2x840	2x840	2x840	2x840	2x840
Fırça motoru gücü	W	2x 1100	2x 1100	2x 1100	2x 1100	2x 1100	2x 1100
Akü boşken şarj süresi	h	10	10	10	10	10	10
Süpürge silindiri tahrik gücü	W	---	600	---	600	---	600
Yan fırça (opsiyon) gücü	W	110	110	110	110	110	110
Süpürme tertibatı emme türbini gücü	W	---	600	---	600	---	600
Emme							
Emiş gücü, hava miktarı	l/s	28 x 2	28 x 2	28 x 2	28 x 2	28 x 2	28 x 2
Emiş gücü, vakum	kPa (mbar)	14 (140)	14 (140)	14 (140)	14 (140)	14 (140)	14 (140)
Toz filtresi filtre yüzeyi	m ²	---	4	---	4	---	4
Vakum türbinli/ vakum barası	kPa (mbar)	22/11 (220/110)	22/11 (220/110)	22/11 (220/110)	22/11 (220/110)	22/11 (220/110)	22/11 (220/110)
Temizleme fırçaları							
Fırça çapı	mm	160	160	160	160	510	510
Fırça uzunluğu	mm	914	914	1118	1118	---	---
Fırça devri	1/min	1250	1250	1250	1250	140	140
Yan kazıma kapağının fırça devir sayısı	1/min	140	---	---	---	140	---
Yan kazıma kapağının fırça çapı	mm	300	---	---	---	300	---
Süpürge silindiri çapı	mm	---	285	---	285	---	285
Süpürge silindiri genişliği	mm	---	710	---	710	---	710
Süpürge silindiri devir sayısı	1/min	---	610	---	610	---	610
Yan süpürge çapı	mm	450	450	450	450	450	450
Ölçüler							
Uzunluk	mm	1925	2560	1925	2560	1925	2560
Genişlik (vakum barası olmadan)	mm	1040	1040	1040	1040	1040	1040
Genişlik (vakum barası ile)	mm	1140	1140	1340	1340	1140	1140
Yükseklik	mm	1565	1565	1565	1565	1565	1565
Yükseklik (koruyucu tavan, döner ikaz lambası ile)	mm	2200	2200	2200	2200	2200	2200
Yan fırçalama platformu dahil çalışma genişliği	mm	1120	1120	1120	1120	1120	1120

		B 260 RI (R100)	B 260 RI Combo (R100)	B 260 RI (R 120)	B 260 RI Combo (R 120)	B 260 RI (D100)	B 260 RI Combo (D100)
Yan süpürgeli çalışma genişliği	mm	1150	1180	1340	1340	1150	1180
En küçük donanımla dönüş yarıçapı (180°)	mm	2120	2950	2120	2950	2120	2950
Akü bölmesi boyutu (UxGxY)	mm	840 x 625 x 520	840 x 625 x 520	840 x 625 x 520	840 x 625 x 520	840 x 625 x 520	840 x 625 x 520
Ön tekerlek, genişlik	mm	132	132	132	132	132	132
Ön tekerlek, çap (dış)	mm	300	300	300	300	300	300
Arka tekerlek, genişlik	mm	108	108	108	108	108	108
Arka tekerlek, çap (dış)	mm	375	375	375	375	375	375

Ağırlık							
İzin verilen toplam ağırlık	kg	1840	2020	1840	2020	1840	2020
Taşıma ağırlığı (630 Ah akü, 75 kg sürücü, ortal. fırça kafası)	kg	1460	1944	1460	1944	1460	1944
Ağırlık, çalışır durumda (akü ve dolu depo ile)	kg	1641	1845	1641	1845	1641	1845
Fırça yüzey basıncı	kg	150	150	150	150	130	130
Fırça yüzey basıncı	g/cm ²	210	210	168	168	42	42

Yüzey yüklenmesi (sürücü ve tam dolu temiz su deposu ile)							
Süpürme tertibatı tekerleğinin yüzey yükü	N/cm ²	---	---	---	---	---	---
Yüzey yüklenmesi, ön tekerlek	N/cm ²	207	207	207	207	207	207
Yüzey yüklenmesi, arka tekerlek	N/cm ²	60	60	60	60	60	60

Offboard şarj cihazı fabrika çıkışı							
Kablo uzunluğu	mm	3000	3000	3000	3000	3000	3000
Gerilim	V	230	230	230	230	230	230
Frekans aralığı	Hz	50/60	50/60	50/60	50/60	50/60	50/60
Boyutlar	mm	420 x 260 x 115	420 x 260 x 115	420 x 260 x 115	420 x 260 x 115	420 x 260 x 115	420 x 260 x 115
Ağırlık	kg	10	10	10	10	10	10
Koruma sınıfı		IP 21	IP 21	IP 21	IP 21	IP 21	IP 21
Fiş tipi		Schuko	Schuko	Schuko	Schuko	Schuko	Schuko
Şarj akımı	A	65	65	65	65	65	65

Ortam koşulları							
Maksimum ortam sıcaklığı	°C	40	40	40	40	40	40
Minimum ortam sıcaklığı	°C	5	5	5	5	5	5
Maksimum su sıcaklığı	°C	60	60	60	60	60	60

Eğim							
Maksimum eğim (taşıma sürüşü sırasında)	%	15	10	15	10	15	10
Maksimum eğim (kılıç testere işletimi sırasında)	%	15	10	15	10	15	10
Maksimum kısa süreli eğim (maks. 10 m)	%	25	25	25	25	25	25

EN 60335-2-72 uyarınca tespit edilen değerler							
Toplam titreşim değeri	m/s ²	0,41	0,41	0,41	0,41	0,41	0,41
Kollar için toplam titreşim değeri	m/s ²	0,4	0,4	0,4	0,4	0,4	0,4
Oturma yüzeyi için toplam titreşim değeri	m/s ²	0,1	0,1	0,1	0,1	0,1	0,1
El-kol titreşim değeri, belirsizlik K	m/s ²	0,2	0,2	0,2	0,2	0,2	0,2
Koltuk titreşim değeri, belirsizlik K	m/s ²	0,1	0,1	0,1	0,1	0,1	0,1
Ses basınç seviyesi	dB(A)	75	75	75	75	75	75
Belirsizlik K _{pA}	dB(A)	3	3	3	3	3	3
Ses gücü seviyesi L _{WA} + Belirsizlik K _{WA}	dB(A)	92	92	92	92	92	92
Koruma sınıfı		IPX3	IPX3	IPX3	IPX3	IPX3	IPX3

Yan fırça kapağı							
Güç	W	260	260	260	260	260	260
Bastırma basıncı	kg	9,7	9,7	9,7	9,7	9,7	9,7
Bastırma basıncı	N/mm ²	0,00239	0,00239	0,00239	0,00239	0,00239	0,00239

Teknik değişiklik hakkı saklıdır.

EN 301 511 V12.5.1

AB Uygunluk Beyanı

İşbu belgeyle, aşağıda adı geçen makinenin mevcut tasarımı yapı tarzı ve tarafımızdan piyasaya sürülen modelle AB direktifinin ilgili temel güvenlik ve sağlık yükümlülüklerine uygun olduğunu beyan ederiz. Bizim onayımız olmadan makinede yapılan bir değişiklik durumunda, bu açıklama geçerliliğini kaybeder.
Ürün: Binicili tip zemin temizleme makinesi
Tip: 1.480-xxx / 2.480-xxx

İlgili AB direktifleri

2006/42/AT (+2009/127/AT)
2014/30/AB
2014/53/EU (TCU)

Uygulanan uyumlaştırılmış normlar

EN 60335-1
EN 60335-2-72
EN 62233: 2008
EN 55012: 2007 + A1: 2009
EN 61000-6-2: 2005

TCU

EN 300 328 V2.2.2
EN 300 330 V2.1.1
EN 300 440 V2.1.1

Uygulanan ulusal normlar

Aşağıda imzası olan, yönetim kurulu adına ve yönetimi yetkisine sahip olarak hareket eder.


H. Jenner
Chairman of the Board of Management


S. Reiser
Director Regulatory Affairs & Certification

Dokümantasyon yetkilisi:

S. Reiser
Alfred Kärcher SE & Co. KG
Alfred-Kärcher-Str. 28 - 40
71364 Winnenden (Almanya)
Tel.: +49 7195 14-0
Faks: +49 7195 14-2212
Winnenden, 2021/03/01

Innehåll

Allmän information	87
Funktion	87
Avsedd användning	87
Miljöskydd	87
Garanti	87
Tillbehör och reservdelar	87
Leveransens omfattning	87
Säkerhetsinformation	87
Beskrivning av maskinen	87
Montering	88
Drift	89
Avsluta driften	90
Grå Intelligent Key	91
Vit Intelligent Key	91
Transport	91
Förvaring	92
Skötsel och underhåll	92
Hjälp vid störningar	93
Tekniska data	94
EU-försäkran om överensstämmelse	96

Allmän information



Läs igenom den här originalbruksanvisningen och medföljande säkerhetsinformation innan du använder din apparat första gången. Följ alla anvisningar. Förvara båda häftena för framtida bruk eller för nästa ägare.

Funktion

Den här skursugmaskinen är avsedd att användas för våtrengöring eller för polering på jämna golv.

Med varianten Combo tas lös smuts upp av en sopanordning före rengöring.

Maskinen anpassas till respektive arbetsuppgift genom att man ställer in vattenmängden, kontaktrycket, borstarnas varvtal, mängden rengöringsmedel och körhastigheten.

En arbetsbredd på 1 000 mm eller 1 200 mm och en volym på 260 l i färsk- och smutsvattentanken ger effektiv rengöring vid långvarig användning.

Maskinen har en drivenhet, drivmotorn drivs av ett elfordonsbatteri. Batterierna kan laddas med en laddare i ett 230 V-uttag.

Batteriet och laddaren ingår redan i paketvarianterna.

Hänvisning

Beroende på respektive rengöringsupdrag kan maskinen utrustas med olika tillbehör. Fråga efter vår katalog eller besök på internet på www.kaercher.com.

Avsedd användning

Maskinen är lämplig för kommersiell och industriell användning, t.ex. logistikhallar, fabriker, industrianläggningar, parkeringshus, mässor och detaljhandel.

Använd den här maskinen endast i enlighet med uppgifterna i den här bruksanvisningen.

- Maskinen får endast användas till rengöring av golv som tål fukt och polering.
- Maskinen är avsedd för rengöring av golv inomhus alternativt av ytor som skyddas av tak. Vid andra användningsområden måste man testa alternativa borstar eller sopanordningar.
- Arbetstemperaturområdet är mellan +5 °C och +40 °C.
- Maskinen är inte avsedd att användas till rengöring av kalla golv (t.ex. i kylanläggningar).
- Combo-varianten: Maskinen får endast köra över upphöjningar på max. 2 cm.
- Maskinen får inte användas utan luddfilter i smutsvattentanken.
- Maskinen är inte avsedd för rengöring av allmänna trafikvägar.
- Maskinen får inte användas på tryckkänsliga golv. Observera golvet maximala ytbelastning. Ytbelastningen som orsakas av maskinen anges i *Tekniska data*.
- Maskinen får endast utrustas med tillbehör och reservdelar i originalutförande.
- Maskinen är inte avsedd att användas i explosionsfarliga områden.
- Brännbara gaser, utspädda syror eller lösningsmedel får inte samlas upp med maskinen. Hit räknas bensin, färgförtunning eller uppvärmningsolja vilka kan bilda explosiva blandningar när de virvlar runt i sugluften. Använd inte aceton, utspädda syror och lösningsmedel eftersom de angriper de material som använts i maskinen.

Miljöskydd



Förpackningsmaterialen kan återvinnas. Avfallshandtera förpackningar på ett miljövänligt sätt.



Elektriska och elektroniska maskiner innehåller ofta värdefulla återvinningsbara material och komponenter såsom engångsbatterier, uppladdningsbara batterier och olja, som vid felaktig användning eller felaktig avfallshantering kan utgöra en potentiell risk för människors hälsa och för miljön.

Dessa komponenter är dock nödvändiga för att maskinen ska kunna arbeta korrekt. Maskiner som märkts med denna symbol får inte kastas i hushållsoporna.

Information om ämnen (REACH)

Aktuell information om ämnen finns på: www.kaercher.com/REACH

Garanti

I respektive land gäller de garantivillkor som publicerats av våra auktoriserade distributörer. Eventuella fel på maskinen repareras utan kostnad inom garantifristen, under förutsättning att det orsakats av ett material- eller tillverkningsfel. I frågor som gäller garantin ska du vända dig med kvitto till inköpsstället eller närmaste, auktoriserad kundtjänst.

(Se baksidan för adress)

Tillbehör och reservdelar

Använd endast originaltillbehör och originalreservdelar, så att en säker och störningsfri drift av maskinen är garanterad.

Information om tillbehör och reservdelar finns på www.kaercher.com.

Leveransens omfattning

Kontrollera att innehållet i leveransen är fullständigt. Kontakta din försäljare om något tillbehör saknas eller om det finns transportskador.

Säkerhetsinformation

Före den första användningen av den här maskinen ska du läsa och observera den här bruksanvisningen och den bifogade broschyren Säkerhetsanvisningar för borstrengringsapparater, nr 5.956-251.0. Följ alla anvisningar.

Maskinen är godkänd för användning på ytor med en begränsad lutning (se kapitel "Tekniska data").

⚠ VARNING

Maskinen kan välta

Risk för personskador

Använd endast maskinen på ytor som inte överskrider den tilltåna lutningen (se kapitel "Tekniska data").

⚠ VARNING

Risk för personskador på grund av felaktig manövrering

Människor kan skadas.

Alla som använder maskinen måste instrueras om hur den används på lämpligt sätt.

Maskinen får endast användas om tillkopplas om kåpan och alla lock är stängda.

Säkerhetsanordningar

⚠ FÖRSIKTIGHET

Säkerhetsanordningar som saknas eller har ändrats!

Säkerhetsanordningarna är till för att skydda dig. Säkerhetsanordningar får inte förbikopplas, tas bort eller inaktiveras.

Säkerhetsbrytare

Gör så här för att stänga av alla funktioner omedelbart: Ställ säkerhetsbrytaren på "0".

- När säkerhetsbrytaren stängs av bromsas maskinen kraftigt.
- Säkerhetsbrytaren verkar direkt på alla maskinens funktioner

Sitskontakt

Om operatören lämnar försätsen under arbetet eller körning stänger sitskontakten av drivmotorn efter en kort fördröjning.

Symboler varningsinformation

Beakta följande varningsinformation vid hantering av batterier:

	Informationen i batteriets användningsinstruktion och på batteriet samt i denna bruksanvisning ska följas.
	Använd skyddsglasögon.
	Håll barn borta från syra och batterier.
	Explosionsrisk
	Eld, gnistor, flammor och rökning är förbjudet.
	Risk för frätskador
	Första hjälpen.

	Varningsanvisning
	Avfallshantering
	Släng inte använda batterier som hushållsavfall.

⚠ FARA

Explosionsrisk

Risk för personskador och materiella skador
Placera inga verktyg eller liknande på batteriet, dvs. på ändpolerna och cellkontaktarna.

⚠ FARA

Skaderisk!

Sår får aldrig komma i kontakt med bly.
Tvätta alltid händerna efter arbete med batterier.

Symboler på laddaren



⚠ FARA

Brandrisk

Vid anslutning till ett eluttag eller vid elektrisk kontakt mellan kontakt och eluttag kan laddarens kontakt och det använda eluttaget bli mycket varma. Kontrollera om eluttaget är godkänt för en ström på 16 A och att det är i tekniskt felfritt skick innan kontakten sticks in. Kontrollera att kontakten är ren och i gott skick.

⚠ FÖRSIKTIGHET

Använd inte enheten tillsammans med andra enheter i förlängningskablar med grenuttag.

Beskrivning av maskinen

Översikt av maskinens front

Bild B

- ① Ratt
- ② Automatisk påfyllning av färskvattentanken
- ③ Huv för försopningsanordning***
- ④ Sidoborstar*
- ⑤ Körmotor
- ⑥ Hållare för avstrykningsläpp
- ⑦ Avstrykningsläpp
- ⑧ Sugskena

* Tillval

*** Endast Combo-varianten

Översikt över maskinens baksida

Bild A

- ① Skyddstak*
- ② Positionsljus*
- ③ Spotlight blå bak/fram*
- ④ Sugkraft för dosering av DOSE rengöringsmedelsdosering*
- ⑤ Lock smutsvattentank
- ⑥ Tömnings slang färskvatten
- ⑦ Avtappningsslang för smutsvatten
- ⑧ Manuell tankrengöring – spruta
- ⑨ Sugslang
- ⑩ Sugskenas kollisionsskydd*
- ⑪ Inspektionsöppning smutsvattentank
- ⑫ Skräpbehållare***
- ⑬ Lock för färskvatten
- ⑭ Manöverpanel

* Tillval

*** Endast Combo-varianten

Översikt av sitsen

Bild C

- 1 Tråg för rengöringsmedel för DOSE rengöringsmedelsdosering*
- 2 Sits
- 3 Rattknopp
- 4 Spak för viktjustering
- 5 Spak för justering av sitsens längd

* Tillval

Maskinöversikt smutsvattentank

Bild D

- 1 Stöd för smutsvattentank
- 2 Flottör
- 3 Kollisionsskydd smutsvatten
- 4 Lock smutsvattentank
- 5 Grovsmutskorg
- 6 Turbinfilter
- 7 Smutsvattentank

Översikt över pedaler

Bild AP

- 1 Pedal grovsmutsslucka
- 2 Bromspedal
- 3 Gaspedal

Översikt över försopningsanordningen

Bild E

- 1 Skydd för filterhus
- 2 Huv för försopningsanordning***
- 3 Sidborstar***
- 4 Filterkåpa
- 5 Sopbehållare

*** Endast Combo-varianten

Typskylt

Bild AJ

- 1 Typskylt

Manöverpanel

Bild F

- 1 Programväljare
- 2 Display
- 3 QR-kod för instruktionsvideo
- 4 Infoknapp för meny navigering på displayen
- 5 Körriktningsbrytare
- 6 Tvåstegs signalhorn
- 7 Rengöringslösning PÅ/AV
- 8 Sidborstar/sidborstshjul PÅ/AV (sidborstar är tillval på Combo-varianten)
- 9 Intelligent Key
- 10 Max. lutning
- 11 Säkerhetsbrytare

Programväljare

Bild G

- 1 0
Maskinen är avstängd.
- 2 Transportkörning
Kör till användningsplatsen.
- 3 Eco-program
Våtrengöring av golvet (med mindre vattenmängd och lägre borsthastighet) och sug upp smutsvatten (med minskad sugeffekt).
- 4 Skurning och uppsugning
Våtrengöring av golvet och uppsugning av smutsvatten.
- 5 Högre borstkontakttryck
Våtrengöring av golvet (med högre borstkontakttryck och större vattenmängd) och uppsugning av smutsvatten.

- 6 Skurning/våtning utan uppsugning
Våtrengöring av golvet och låta rengöringsmedlet verka.
- 7 Dammsugning
Uppsugning av smutsvatten.
- 8 Polera
Polering av golvet utan vätska och med högt borstvarvtal.

Symboler på maskinen



Tömning färskvatten



Tömning smutsvatten



Färskvatten



Automatisk påfyllning av färskvattentanken



Ta bort grovsmutskorgen



Fästpunkt

* Tillval

Montering

Batterier

Rekommenderade batterier, laddare

	Beställningsnr
Batterisats	2.815-108.0
Laddare	4.035-191.0
Volym (m3)*	71,78
Luftflöde (m3/h)**	27,71

* Minsta volym för batteriladdningsområdet

** Minsta luftström mellan batteriladdningsområdet och omgivningen

Batterier och laddare finns hos specialiserade återförsäljare.

Maxmått för batteriet

Längd	Bredd	Höjd
842	627 mm	537 mm

Observera följande när du sätter in våtbatterier:

- De maximala batterimåtten får inte överskridas.
- Vid laddning av våtbatterier måste sitsen fällas upp.
- Vid laddning av våtbatterier måste batteritillverkarens föreskrifter följas.

Sätt in och anslut batterier

På Bp-varianten är batterierna redan inbyggda. Om du inte har en Bp-variant har batterierna eftermonterats av generalagenten eller återförsäljaren. Detta kan göras till din fördel på grund av tillgänglighet, tid, kostnad, import, service, transport eller liknande skäl.

OBSERVERA

Risk för skador på styrelektroniken!

Styrelektroniken kan förstöras på grund av polvändning av batterianslutningarna.

Observera att det blir rätt polaritet vid anslutning av batteriet.

1. Justera ratten så att den är så långt fram som möjligt.
2. Sväng sitsen framåt.
3. Ta bort sitsens stoppskruv.
4. Lossa sitskontaktbrytarens kontakt och för den genom öppningen.

Bild AO

- 1 Sitskontaktbrytarens kontakt
5. Lås upp sitsen och dra av den uppåt.
6. Lossa sitskontaktbrytarens kontakt från hållaren.
7. Haka av konsolens stöd och stäng konsolen.
8. Skruva av gångjärnen på konsolen.
9. Placera konsolen i fotutrymmet.
10. Utförande Dose: Demontera tråget för rengöringsmedelsdunken.
11. Utförande Fleet: Lossa kablarna.
12. Lyft av batteriluckan.

13. Ta ut färskvattentanken till höger.
14. Ta bort batterilådans sidoplåt till höger.
15. Sätt in batteriet. Batterianslutningar i körriktningen framåt.
16. Fäst de medföljande anslutningskablarna på de lediga batteripolerna (+) och (-). Dra kabeln så att den inte kan klämmas fast av sitsen.
17. Utförande Fleet: Montera kablarna.
18. Montera batterilådans sidoplåt till höger.
19. Sätt in färskvattentanken till höger.
20. Sätt på batteriluckan.
21. Sätt i batterikontakten.
22. sätt konsolen på plats.
23. Skruva fast konsolens gångjärn.
24. Öppna konsolen och fäst konsolens stöd.
25. Fäst sitskontaktbrytarens kontakt i hållaren.
26. Sätt in sitsen.
27. Sätt i sitskontaktbrytarens kontakt.
28. Montera sitsens stoppskruv.
29. Fäll sitsen nedåt.
30. Justera ratten.

⚠ VARNING

Livsfara på grund av brand eller explosion vid urladdade batterier!

Vid felaktig laddning av urladdade batterier kan brand uppstå.

Ta inte maskinen i drift om batteriet är urladdat. Kontrollera att batteriet är laddat innan systemet tas i drift.

Ladda batteriet

Hänvisning

Maskinen har ett djuptömningskydd, dvs. om den tillåtna minimikapaciteten uppnås kan maskinen bara köras. På displayen visas "Batteriet är tomt – ladda".

När andra batterier används (t.ex. från andra tillverkare) måste djupurladdningsskyddet för respektive batteri justeras av Kärchers kundtjänst.

⚠ FARA

Livsfara på grund av elektrisk stöt!

Om laddaren används felaktigt finns det risk för elektrisk stöt

Observera nätspänningen och säkringen på maskinens typskylt.

Använd laddaren endast inomhus, i torra utrymmen med tillräcklig ventilation.

Explosionsrisk när batteriet laddas!

När batteriet laddas skapas brännbara gaser. Ladda endast batterierna i ett för detta avsett utrymme.

Utrymmet ska ha en minsta volym som är beroende av batteritypen och en luftväxling med ett minsta luftflöde (se "rekommenderade batterier").

Ladda endast våtbatterier när sitsen är uppfälld.

Hänvisning

Laddningstiden är i genomsnitt ca 10–12 timmar timmar.

De rekommenderade laddarna (som passar alla batterier som tillämpas) regleras elektroniskt och avslutar själva laddningsproceduren.

Maskinen kan inte användas under laddningen.

1. Kör maskinen direkt till laddaren och undvik lutningar.
2. Fäll sisten uppåt.
3. Dra ut batterikontakten och anslut den till laddkabeln.
4. Anslut laddaren till elnätet och sätt på den.

Efter laddningen

1. Stäng av laddaren och skilj den från elnätet.
2. Lossa batterikabeln från laddkabeln och anslut den till maskinen.

Hänvisning

Lägg laddkabeln i batterifacket så att den inte kan klämmas.

Underhållsfria batterier (våtbatterier)

⚠ FARA

Påfyllning av vatten när batteriet är urladdat

Risk för frätning genom att syra läcker ut, förstörda kläder

Använd skyddsglasögon, skyddskläder och skyddshandskar vid hantering av batterisyra.

Följ föreskrifterna.

Spola omedelbart bort eventuella syrastänk på huden eller kläderna med vatten.

OBSERVERA

Användning av vatten med tillsatser

Defekta batterier, förlust av garantianspråket

Använd endast destillerat eller avsaltat vatten för påfyllning av batterierna (EN 50272-T3).

Använd inte några främmande tillsatser, så kallade förbättringsmedel, eftersom garantin då upphör att gälla.

1. Tillsätt destillerat vatten en timme före laddningens slut. Se till att syranivån är korrekt i enlighet med märkningen på batteriet.
I slutet av laddningen måste alla celler gasa.

Håll i rengöringsmedel

Anvisningar om rengöringsmedel

⚠ VARNING

Olämpliga rengöringsmedel

Hälsorisk, skador på maskinen

Använd endast rekommenderade rengöringsmedel. Om andra rengöringsmedel används bär driftansvarig den ökade risken avseende driftsäkerhet och olycksrisk. Använd endast rengöringsmedel som inte innehåller lösningsmedel samt salt- och fluorvätesyra. Beakta säkerhetsanvisningarna för rengöringsmedlen.

Hänvisning

Använd inte rengöringsmedel som lödtrar mycket. Rekommenderade rengöringsmedel

Användning	Rengöringsmedel
Underhållsrengöring av alla golv som tål vatten	CA 50 C RM 756
Underhållsrengöring med skötselkomponenter	RM 746 RM 780
Underhållsrengöring och grundrengöring av industribeläggningar	RM 69
Underhållsrengöring av blanka beläggningar	RM 755
Underhållsrengöring och grundrengöring av stengodsplattor	RM 753
Underhållsrengöring och grundläggande rengöring av syrafasta beläggningar	RM 751
Rengöring och desinfektion	RM 732
Grundläggande rengöring av alla alkalitåliga golvbeläggningar	RM 752
Grundläggande rengöring och avlägsnande av beläggningar från alkalikänslig mark	RM 754

Fyll på rengöringsmedel i färskvattentanken

Hänvisning

Håll först vatten i rengöringsmedelstanken och tillsätt sedan rengöringsmedel i tanken med lämplig dosering. Om rengöringsmedlet först fylls på kan detta leda till att mycket skum bildas.

OBSERVERA

Risk för stopp

När rengöringsmedel tillsätts i färskvattentanken kan rengöringsmedlet torka upp och störa doseringsanordningens funktion.

Skölj av maskinen med rent vatten efter rengöringsmedel har tillsatts i färskvattentanken: Om du väljer ett rengöringsprogram med vattenspridning ställer du in mängden vatten på det högsta värdet och ställer doseringen av rengöringsmedel på "0".

Fyll på rengöringsmedel med doseringsanordningen (tillval)

På vägen till rengöringshuvudet tillsätts rengöringsmedel till färskvattnet med hjälp av en doseringsanordning.

Hänvisning

Med doseringsanordningen kan högst 3 % rengöringsmedel tillsättas. Vid högre dosering måste tvättnet tillsättas i färskvattentanken.

OBSERVERA

Risk för stopp

När rengöringsmedel tillsätts i färskvattentanken kan rengöringsmedlet torka upp och störa doseringsanordningens funktion.

Skölj av maskinen med rent vatten efter rengöringsmedel har tillsatts i färskvattentanken: Om du väljer ett rengöringsprogram med vattenspridning ställer du in mängden vatten till det högsta värdet och ställer doseringen av rengöringsmedel på 0.

- Placera dunken med rengöringsmedel i tråget med rengöringsmedel bakom sitsen.
- Skruva av locket till dunken.
- För in sugskaffet för doseringsenhetens rengöringsmedel i dunken.

Hänvisning

- Maskinen förfogar över en vattenståndsmätare på displayen. När färskvattentanken är tom stoppas doseringen av rengöringsmedel. Rengöringshuvudet fortsätter att fungera utan någon vätsketillförsel.
- Om rengöringsmedelsdunkan är tom stängs doseringen också av. På displayen visas en informationssymbol. Endast färskvatten tillförs rengöringshuvudet.

Ställ in parametrar (gul Intelligent Key)

Parametrarna för de olika rengöringsprogrammen är förinställda i maskinen. Beroende på auktoriseringen med den gula Intelligent Key kan enskilda parametrar ändras. De ändrade parametrarna fungerar bara så länge tills ett annat rengöringsprogram har valts med programväljaren.

Om parametrarna ska ändras permanent måste en grå Intelligent Key användas för att ställa in. Inställningen beskrivs i avsnittet "Grå Intelligent Key".

Hänvisning

Endast R-rengöringshuvud: Nästan alla displaytexter för parameterinställningen är lätta att förstå. Kontakta kundtjänst om du behöver mer information om parametrar.

- Fine Clean:** Låg borsthastighet för att ta bort grå slöjor på stengodsytor.
 - Whisper Clean:** Medelhög borsthastighet för underhållsrengöring med reducerad ljudnivå.
 - Power Clean:** Hög borsthastighet för polering, kristallisering och sopning.
- Ställ programväljaren på det önskade rengöringsprogrammet.
 - Tryck på infoknappen.
 - Vrid på infoknappen tills den önskade parametern visas.
 - Tryck på infoknappen. Det inställda värdet blinkar.
 - Ställ in önskat värde genom att vrida på infoknappen.
 - Bekräfta den ändrade inställningen genom att trycka på infoknappen eller vänta tills det inställda värdet tillämpas automatiskt efter 10 sekunder.

Ställa in sugbalken

Sugbalken behöver endast justeras i speciella fall. Fabriksinställningen är lämplig för de flesta användningsfall.

Ställ in sugskenas lutning

Lutningen måste ställas in så att sugskenas suggläppar trycks jämnt mot golvet längs med hela längden.

- Parkera maskinen på ett jämnt underlag.
- Välj programmet "Uppsugning".
- Kör maskinen en liten bit framåt. Sugskenan sänks ner.
- Läs av vattenpasset.

Bild N

- Skruv
- Mutter
- Vattenpass
- Lossa muttern M 12 och håll i M 10-sexkantskraven med en U-nyckel.
- Ställ in skruven så att vattenpassets indikering ligger mellan de båda strecken.
- Dra åt muttern M 12 och håll i M 10-sexkantskraven med en U-nyckel.
- För att kontrollera den nya inställningen flyttar du maskinen en kort sträcka framåt med sugskenan sänkt i sugläge och observerar vattenpasset. Upprepa vid behov inställningen.

Sopning (endast Combo-varianten)

Sopanordningen plockar upp lös smuts innan golvet rengörs.

⚠ VARNING

Rörliga delar

Risk för personskador

Observera att sugturbinen, sidoborsten och filterrengöringen fortsätter att gå när maskinen stängs av.

OBSERVERA

Felaktig användning av maskinen för sopning

Risk för skador på sopanordningen.

Sopa inte upp packremmar, metalltrådar eller liknande. Kör inte över upphöjningar som är högre än 2 cm. Sopa endast torra ytor för att förhindra att dammfiltret blockeras och kontamineras med bakterier.

- Sätt på kontakten för sopning. Sopanordningen aktiveras.

Grovsmutsslucka

Grovsmutssluckan kan lyftas för att sopa upp större föremål (ca 6 cm).

⚠ FARA

Risk för personskador på grund av skräp!

Om man öppnar grovsmutssluckan kan skräp slungas ut. Lyft endast grovsmutssluckan när det inte finns några personer i närheten.

Hänvisning

När grovsmutssluckan är lyft försämras sopeffekten och dammsugning. Lyft endast grovsmutssluckan vid behov.

- Trampa på pedalen för att lyfta grovsmutssluckan.

Avsluta sopningen

- Ställ kontakten för sopning på "0". Sopanordningen stängs av. Efter avslutad sopning rengörs dammfiltret i ca 15 sekunder.

Sidoborsthjul (tillval)

Sidoborsthjulet underlättar arbete nära kanter.

Bild AS

- Sidoborsthjul in/ut
- Sidoborsthjul på/av
- Tryck på kontakten "Sidoborsthjul på/av". Sidoborsthjulet aktiveras/avaktiveras.
- Tryck på kontakten "Sidoborsthjul in/ut". Sidoborsthjulet körs in/ut.

Avsluta driften

Avsluta rengöringen

- Ställ programväljaren på körning.
- Fortsätt att köra en kort sträcka. Det resterande vattnet sugts upp.
- Vrid programväljaren till läget "0".
- Ta ut Intelligent Key.
- Ladda batteriet vid behov.

Töm smutsvattentanken

⚠ VARNING

Felaktig hantering av avloppsvatten

Miljöförening

Följ de lokala föreskrifterna om hantering av avloppsvatten.

Hänvisning

När smutsvattentanken är full stängs sugturbinen av och displayen visar "Smutsvattentanken är full".

- Ta ut tömningsslangen för smutsvatten ur hållaren.
- Kläm ihop änden på slangen och sänk den över avfallshanteringsanordningen.

Bild P

- Släpp ut smutsvatten genom att ta av locket på tömningsslangen. Vattenflödet kan minskas genom att man trycker ihop eller vrider doseringsenheten.
- Ta ut sprutan ur hållaren.
- Ställ programväljaren på transport.
- Välj "Tankspolning" på displayen.
 - Tryck på INFO-knappen.
 - Välj menyn "Tankspolning".
- Öppna avstängningsventilen på baksidan av smutsvattentanken.
- Spola ur smutsvattentanken med rent vatten.
- Fäst sprutmunstycket i hållaren.
- Stäng locket till avloppsslängen.
- Kläm fast smutsvattenslangen i hållaren på maskinen.
- Stäng avstängningsventilen på baksidan av smutsvattentanken.
- Välj "Tankspolning" på displayen.

Töm skräpbehållaren

Hänvisning

Skräpbehållaren kan endast tas bort från försarsidan och finns endast på R-rengöringshuvuden.

- Dra i filken.
- Fäll upp avstrykningsläppens hållare.
- Ta bort skräpbehållaren.

Bild AI

- Läsläk
- Hållare för avstrykningsläpp
- Skräpbehållare
- Töm skräpbehållaren.
- Sätt in skräpbehållaren.

Hänvisning

Skräpbehållare måste snäppas fast.

- Vrid avstrykningsläppens hållare.

Tappa av färskvatten

OBSERVERA

Rengöringslösning i färskvattentanken

Skador på färskvattentank, ventiler och tätningar. Lämna aldrig rengöringslösningen i färskvattentanken efter avslutad användning.

- Ta ut tömningsslangen för färskvatten ur hållaren och placera den över ett lämpligt uppsamlingskärl.
- Töm ut rengöringslösningen.
- Ta av locket på färskvattentanken.
- Skölj färskvattentanken med rent vatten (högst 60 °C).

Stäng av maskinen

1. Vrid programväljaren till läget "OFF".
2. Ta ut Intelligent Key.
3. Säkra maskinen mot att rulla iväg.
4. Ladda batteriet vid behov.

Grå Intelligent Key

Den grå Intelligent Key ger tillsynspersonalen utökad behörighet och utökade inställningsmöjligheter.

1. Sätt i Intelligent Key.
2. Välj önskad funktion genom att vrida på infoknappen.

Transportkörning

1. Ställ programväljaren på transportkörning.
2. Tryck på infoknappen.

Följande inställningar kan göras på menyn Transportkörning:

- Nollställ underhållsräknaren
- Nollställ dagmätaren
- Nyckelförvaltning
- Välj borsttyp
- Avstängningstider
- Grundinställning
- Språkinställning
- Reglagemny
- Körhastighet
- Fabriksinställning
- Aktivera manuell tankspruta

Nollställ underhållsräknare

Om det underhållsarbete som visas på displayen utförs så måste motsvarande underhållsräknare sedan återställas.

1. Vrid infoknappen tills "Underh.mätare" visas.
2. Tryck på infoknappen. Mätaravläsningarna visas.
3. Roterar infoknappen tills räknaren som ska tas bort är markerad.
4. Tryck på infoknappen.
5. Välj "Yes" genom att vrida på infoknappen.
6. Tryck på infoknappen. Räknaren nollställs.

Hänvisning

Service räknaren kan endast återställas av kundtjänst. Service räknaren visar tiden till nästa service som ska utföras av kundtjänst.

Nollställ räknare

1. Vrid infoknappen tills "Räknare" visas. I denna meny visas totalt antal drifttimmar och dagmätaren.

Radera dagmätaren:

2. Tryck på infoknappen. Meny "Radera räknare" visas.
3. Vrid på infoknappen tills "Dagmätare" markeras.
4. Tryck på infoknappen.

Nyckelförvaltning

I menyalternativet "Nyckelmeny" tilldelas behörigheterna för varje gul intelligent nyckel som används och displayens visningsspråk anges för den här intelligenta nyckeln.

1. Sätt i den grå intelligenta nyckeln.
2. Vrid infoknappen tills meny punkt "Nyckelmeny" visas på displayen.
3. Tryck på infoknappen.
4. Ta bort den grå intelligenta nyckeln och sätt in den gula intelligenta nyckeln som ska anpassas.
5. Markera det menyalternativ som ska ändras genom att rotera informationsknappen.
6. Tryck på infoknappen.
7. Markera menyalternativet genom att rotera informationsknappen.
8. Bekräfta inställningen genom att trycka på menyalternativet.
9. Markera nästa menyalternativ som ska ändras genom att rotera informationsknappen.
10. När alla inställningar har gjorts, öppna menyn "Spara?" genom att vrida på infoknappen.
11. Tryck på infoknappen. Behörigheterna har sparats. På displayen visas "Nyckelmeny fortsätta?".
- Yes: Programmera ytterligare en intelligent nyckel
- No: Lämna nyckelmenyn
12. Tryck på infoknappen.

Välj borsttyp

Denna funktion krävs vid byte av rengöringshuvud.

1. Vrid infoknappen tills meny punkt "Borsthuvud" visas på displayen.
2. Tryck på infoknappen.
3. Vrid infoknappen tills den önskade borstformen markeras.
4. Tryck på infoknappen.

5. Flytta lyftdrivningen för att byta rengöringshuvud genom att vrida på informationsknappen:
 - "up": Lyftning
 - "down": Sänkning
 - "OFF": Stoppa
6. Vrid infoknappen tills meny punkt "OFF" visas på displayen.
7. Tryck på infoknappen. Meny kommer att avslutas. Styrningen genomför en återstart.

Avstängningstider

1. Vrid infoknappen tills meny punkt "Eftergangstider" visas på displayen.
2. Tryck på infoknappen.
3. Vrid infoknappen tills den önskade funktionen är markerad.
4. Tryck på infoknappen.
5. Vrid på infoknappen tills den önskade avstängningstiden visas.
6. Tryck på infoknappen.

Grundinställning

1. Vrid infoknappen tills meny punkt "Grundinställning" visas på displayen.
2. Tryck på infoknappen.
3. Vrid infoknappen tills rätt tillbehör är markerat.
4. Tryck på infoknappen för att bekräfta PÅ/AV.
5. Tryck på infoknappen för att stänga meny.
6. Starta om maskinen för att börja använda inställningen.

Språkinställning

1. Vrid infoknappen tills meny punkt "Språk" visas på displayen.
2. Tryck på infoknappen.
3. Vrid infoknappen tills det önskade språket är markerat.
4. Tryck på infoknappen.

Reglagemny

Följande funktioner kan slås på och av i "Brytarmeny":

- Dosering av rengöringsmedel*
 - Positionslampor/spotlight*
 - Sprutmunstycken till sidborste*
 - Sprutsugning
 - Arbetsstrålkastare
 - Tankspolning
- Brytarmeny är tillgänglig i alla programväljarlägen utom "OFF".

1. Tryck på infoknappen. "Brytarmeny" visas.
 2. Tryck på infoknappen. Listan över tillgängliga funktioner på maskinen visas.
 3. Vrid på infoknappen tills rätt funktion markeras.
 4. Tryck på infoknappen för att ändra inställning.
 5. Vrid infoknappen tills "Stänga meny?" visas.
 6. Tryck på infoknappen.
- * Tillval

Ställ in körhastigheten

1. Vrid infoknappen tills menyalternativet "Körhastighet" visas på displayen.
2. Tryck på infoknappen.
3. Vrid infoknappen tills rätt maxhastighet markeras.
4. Tryck på infoknappen.

Fabriksinställning

Fabriksinställningarna för alla parametrar (utom Hastighet transportkörning) återställs.

1. Vrid infoknappen tills menyalternativet "Fabriksinställn" visas.
2. Tryck på infoknappen.
3. Vrid på infoknappen till "Yes" markeras.
4. Tryck på infoknappen.

Ställ in parametrar för rengöringsprogrammen

Alla parametrar för rengöringsprogram behålls tills en annan inställning välj eller maskinen stängs av.

1. Ställ programväljaren på det önskade rengöringsprogrammet.
2. Tryck på infoknappen. Den första inställbara parametern visas.
3. Tryck på infoknappen. Det inställda värdet blinkar.
4. Ställ in önskat värde genom att vrida på infoknappen.
5. Bekräfta den ändrade inställningen genom att trycka på infoknappen eller vänta tills det inställda värdet tillämpas automatiskt efter 10 sekunder.
6. Välj nästa parameter genom att vrida på infoknappen.
7. När du ändrat alla önskade parametrar, vrid du på infoknappen tills menyalternativet "Stänga meny?" visas.
8. Tryck på infoknappen. Meny kommer att avslutas.

Grundinställning

De parameterändringar som utförts för de enskilda rengöringsprogrammen under drift, återställs till grundinställningarna när maskinen stängs av.

1. Vrid infoknappen tills meny punkt "Grundinställning" visas på displayen.
2. Tryck på infoknappen.
3. Roterar infoknappen tills önskat rengöringsprogram har valts.
4. Tryck på infoknappen.
5. Vrid på infoknappen tills den önskade parametern är markerad.
6. Tryck på infoknappen. Det inställda värdet blinkar.
7. Ställ in önskat värde genom att vrida på infoknappen.
8. Tryck på infoknappen.

Vit Intelligent Key

När man sticker in en vit Intelligent Key läses maskinen upp och den kan användas med förinställda parametrar. Vita Intelligent Keys kan användas så att en Intelligent Key med anpassade parametrar kan skapas för varje rengöringsuppgift.

Användaren kan inte ändra parametrarna och de berörs inte av valet av rengöringsprogram med programväljaren (funktionerna "0", Transport och Uppsugning förblir oförändrade).

Med hjälp av den grå Intelligent Key kan följande parametrar definieras för den vita Intelligent Key:

- Körhastighet
- Arbetshastighet
- Borstvarvtal (endast R-rengöringshuvud)
- Anläggningstryck
- Vattenmängd
- RM-Dosering
- Uppsugning
- Arbetsbelysning
- Positionsljus
- RM-dosering ON/OFF
- Försopvals
- Vattenventil sugskena
- Språk

Programmera ytterligare en Intelligent Key

1. Sätt i den grå Intelligent Key.
2. Vrid infoknappen tills menyalternativet "Nyckelmeny" visas på displayen.
3. Tryck på infoknappen.
4. Dra ut den grå Intelligent Key och sätt in den gula Intelligent Key som ska anpassas.
5. Markera det menyalternativ som ska ändras genom att rotera informationsknappen.
6. Tryck på infoknappen.
7. Markera menyalternativet genom att rotera informationsknappen.
8. Bekräfta inställningen genom att trycka på menyalternativet.
9. Markera nästa menyalternativ som ska ändras genom att rotera informationsknappen.
10. Vrid infoknappen tills menyalternativet "Spara?" visas.
11. Tryck på infoknappen. Inställningarna sparas.
12. Vrid infoknappen tills menyalternativet "Stänga meny?" visas.
13. Tryck på infoknappen.

Användning med vit Intelligent Key

1. Sätt i den vita Intelligent Key.
- Funktionerna "OFF", Körning och Uppsugning fungerar som vanligt.
- I alla andra lägen med programväljaren är de parametrar som programmerats på den vita Intelligent Key aktiva. Andra rengöringsprogram kan inte längre väljas.

Transport

⚠ FARA

Köra i lutningar

Risk för personsador

Kör endast maskinen för lastning och lossning i lutningar upp till maxvärdet (se kapitlet "Tekniska data").

Använd alltid bromspedalen för att sänka hastigheten.

⚠ FÖRSIKTIGHET

Bristande hänsyn till vikt

Risk för personsador och materialsador

Ta hänsyn till maskinens vikt vid transport.

1. När D-rengöringshuvudet är installerat, tar du bort skivborstarna från borsthuvudet.
2. Vid transport i fordon ska maskinen säkras så att den inte kan halka och välta enligt gällande riktlinjer.

6. Rikta in tätningslisten så att den fällt bakåt med en offset på 35-40 mm.

Bild T

- ① Mutter

7. Dra åt muttrarna (5x).

Bakre tätningslist

Den bakre tätningslistens golvfrigång är utformad så att den fällt bakåt med en offset på 5-10 mm.

Bild S

8. Byt tätningslisten om den är sliten.

9. Demontera sopvalsen (se kapitlet *Byt ut sopvalsen*).

10. Lossa muttrarna (7x).

Bild R

- ① Mutter

11. Sätt in den nya tätningslisten.

12. Dra åt muttrarna (7x).

Sidotättningslist

13. Lossa fästmuttrarna.

Bild U

14. Justera golvfrigången genom att föra in ett underlägg som är 1–2 mm tjockt.

15. Justera tätningslisten.

16. Dra åt muttrarna.

17. Montera sopvalsen.

Byt ut dammfiltret

Bild AC

- ① Lock för dammfilterhuset

- ② Skruv

- ③ Fläns

1. Lossa spärren på huvan för sopanordningen genom att skruva in den.

2. Fäll upp huvan på sopanordningen.

3. Ta bort dammfilterhusets lock.

4. Ta bort skruven (2x).

5. Vrid flänsen moturs och ta bort dammfiltrets lager.

6. Ta bort dammfiltret.

7. Sätt in det nya dammfiltret så att hålen på gaveln pekar mot medbringaren.

8. Sätt in dammfiltrets lager, vrid medurs och dra åt.

9. Sätt på locket och tryck fast det.

10. Stäng sopanordningens huv.

11. Fäst huvspärren genom att skruva ut det.

Byt ut sidborstarna

1. Skruva ut skruvarna (3x).

Bild AE

- ① Skruvar

2. Ta bort sidborsten.

3. Skjut fast den nya sidborsten.

4. Skruva i 3 skruvar och dra åt dem.

Byt ut sopvalsen

Bild X

- ① Plåtkåpa

- ② Skruv

- ③ Skräpbehållare

1. Dra ut skräpbehållaren.

2. Skruva ut skruven.

3. Vrid plåtkåpan uppåt och ta bort den.

Bild Y

- ① Reglagevajer

- ② Skruv för svängarmslagret

- ③ Kåpa

- ④ Svängarm

- ⑤ Skruvar till kåpan

4. Haka av reglagevajern.

5. Skruva ut skruven till svängarmslagret.

6. Dra av svängarmen.

7. Skruva ut de båda skruvarna på kåpan och ta bort kåpan.

8. Ta ut sopvalsen.

9. Sätt in en ny sopvals.

10. Montera sopanordningen i omvänd ordningsföljd.

11. Justera reglagevajern.

Frostskydd

Vid risk för frost:

1. Töm färs- och smutsvattentankarna.

2. Förvara maskinen i ett frostskyddat rum.

Hjälp vid störningar

⚠ FARA

Risk för personskador om maskinen plötsligt startar!

Om maskinen plötsligt startar kan personer som arbetar på den skadas.

Dra alltid ut Intelligent Key före alla arbeten på maskinen.

Dra nätkontakten ur eluttaget innan du utför något arbete.

Dra ut batterikontakten innan du utför något arbete.

⚠ VARNING

Risk för personskador från rörliga delar!

När maskinen har stängts av fortsätter sugturbinen, sidoborstarna och filterrengöringen att gå.

Arbeta inte på maskinen förrän komponenterna har stannat.

1. Tappa av smutsvattnet.

2. Tappa av det återstående färskvattnet.

Hänvisning

Kontakta kundtjänst om felet inte kan åtgärdas med följande instruktioner.

Byt säkringar

Endast de platta fordonssäkringar med följande värden får bytas ut av användaren:

- 5A – styrings- och nödströmförsörjning
- 20A – per lyft-/tillbehörsmodulförsörjning
- 50A – lyft-/rengöringsmodul 3 (Combo-variant)

OBSERVERA

Skador på styrningen!

Felaktigt byte av säkringar kan leda till skador på styrningen.

Låt kundtjänst byta defekta polysäkringar. Om polysäkringarna är trasiga ska kundtjänstavdelningen kontrollera användningsförhållandena och hela styrningen.

Styrningen sitter under kontrollpanelen. Ta bort skyddet på vänster sida av fotutrymmet för att komma åt säkringarna.

Hänvisning

Säkringsschemat finns på insidan av skyddet.

Bild AD

- ① Skydd

1. Skruva ut skruven (3x).

2. Ta av skyddet.

3. Byt ut säkringen.

4. Montera skyddet.

Fel som visas på displayen

Gör följande för störningar som visas på displayen:

- Störningsindikering som en sifferkod
Om ett fel visas ett med en sifferkod, återställ först felet (maskinen):
a Ställ programväljaren på läget "0".
b Vänta tills displayen har stängts av.
c Ställ programväljaren på det föregående programmet.
Om felet återkommer utför du lämpliga reparationsåtgärder i den angivna turordningen. Programväljaren måste stå på "0" och Intelligent Key vara utdragen.
d Om felet inte kan åtgärdas ringer du kundtjänst och anger felmeddelandet.
- Störningsindikering som text
a Utför anvisningarna som anges på displayen.
b Bekräfta felet genom att trycka på infoknappen.

Hänvisning

Felmeddelanden som inte visas i följande tabell anger fel som inte kan åtgärdas av operatören. Ring i så fall kundtjänst.

Fel	Åtgärd
Sätsebrytare öppen!	1. Avlasta gaspedalen. 2. Ställ in förarsitsen på rätt kroppsvikt. 3. Avlasta förarsätet så att styrenheten kan kontrollera sätsebrytarens funktion. 4. Belasta förarsitsen helt.
Gaspedal släpp!	1. Släpp körpedalen.
Ingen färdriktning!	1. Kontakta kundtjänst.
Ladda ur batteri!	1. Ladda batteriet.
Batterispänning otillaten!	1. Kontakta kundtjänst.
Färskvattentank. Tom!	1. Fyll färskvattentanken.
Borsttryck ej nadd!	1. Kontrollera borstslitage och byt vid behov. 2. Kontrollera rengöringshuvudets funktion: sänkning, höjning.
Smutsvatten full!	1. Töm smutsvattentanken.
Broms defekt!	1. Sluta köra maskinen. 2. Kontakta kundtjänst.
Drivmotor för het! Avsvalningsfas	1. Ställ säkerhetsbrytaren på läge "0". 2. Låt maskinen svalna i minst 15 minuter. 3. Kontakta kundtjänst om problemet återkommer.
Tuta defekt!	1. Kontakta kundtjänst.
Huvud CPU för het! Avsvalningsfas	1. Ställ säkerhetsbrytaren på läge "0". 2. Låt styrningen svalna i minst 5 minuter. 3. Minska borsttrycket markant på ojämna underlag. 4. Kontakta kundtjänst om problemet återkommer.
Borstdrivning Överlast	1. Minska borstens kontaktryck. 2. Kontrollera om främmande föremål (t.ex. paketband, träbitar) blockerar borstarna.

Fel utan indikering på displayen

Fel	Åtgärd
Det går inte att starta maskinen	1. Sätt in batterikontakten. 2. Ställ säkerhetsbrytaren på läge "1". 3. Sätt in Intelligent Key. 4. Kontrollera säkring F1 och byt den vid behov (se kapitlet <i>Byt säkringar</i>). 5. Kontrollera batterierna, ladda vid behov.

Fel	Åtgärd
Vattenmängden är inte tillräcklig	<ol style="list-style-type: none"> Kontrollera färskvattennivån, fyll vid behov tanken helt så att luften trycks ut. Kontrollera om slangarna är igensatta och rengör vid behov. Ta bort färskvattenfiltret och rengör det. Öppna kulventilen för färskvatten.
Sugeffekten är för låg	<ol style="list-style-type: none"> Stäng locket på avtappningsslangen för smutsvattnet. Rengör tätningarna mellan smutsvattentanken och locket och kontrollera tätheten samt byt ut vid behov. Rengör turbinfiltret. Rengör sugsläpparna på sugskenan och vänd eller byt ut vid behov. Kontrollera om sugslangen är igensatt och rengör vid behov. Kontrollera sugslangens täthet och byt ut vid behov. Kontrollera sugskenas inställning.
Rengöringsresultatet är otillräckligt	<ol style="list-style-type: none"> Ställ in lämpligt rengöringsprogram för rengöringen. Använd lämpliga borstar för rengöringen. Använd ett lämpligt rengöringsmedel för rengöringen. Sänk hastigheten. Ställ in kontaktrycket. Ställ in avstrykningsläpparna. Kontrollera om borstarna är slitna och byt vid behov. Kontrollera vattenförbrukningen.
Borstarna roterar inte	<ol style="list-style-type: none"> Minska kontaktrycket. Kontrollera om ett främmande föremål blockerar borsten och avlägsna vid behov det främmande föremålet.
Varningsljuset och/eller arbetsbelysningen lyser inte	<ol style="list-style-type: none"> Kontrollera säkring F3 och byt den vid behov (se kapitlet <i>Byt säkringar</i>).

Ytterligare fel på Combo-varianten

Fel	Åtgärd
Maskinen sopar inte ordentligt	<ol style="list-style-type: none"> Kontrollera om sopvalsarna och sidborstarna är slitna, byt vid behov. Om sopvalsen inte roterar, kontrollera drivremmen, rengör vid behov. Kontrollera att grovsmutsluckan fungerar korrekt. Kontrollera om tätningslisterna är slitna, justera eller byt vid behov.
Sopandordningen genererar dammoln	<ol style="list-style-type: none"> Töm skräpbehållaren. Kontrollera drivremmarna för sugturbinens sopandordning. Kontrollera tätningsmanschetten på sugfläkten. Kontrollera dammfiltret, rengör eller byt ut vid behov. Kontrollera filterlådans tätning. Kontrollera om tätningslistan är sliten, justera eller byt vid behov.
Rengöringsresultatet vid sopning i kantområdet är dåligt	<ol style="list-style-type: none"> Kontrollera sidborstarnas höjdinställning, justera vid behov. Byt ut sidborstarna.

Tekniska data

		B 260 RI (R100)	B 260 RI Combo (R100)	B 260 RI (R 120)	B 260 RI Combo (R 120)	B 260 RI (D100)	B 260 RI Combo (D100)
Allmänt							
Körhastighet (max.)	km/h	10	10	10	10	10	10
Transporthastighet	km/h	10	10	10	10	10	10
Hastighet bakåt	km/h	6	6	6	6	6	6
Tillåten bromssträcka på plant underlag vid max. körhastighet på 10 km/h	m	1,9	1,9	1,9	1,9	1,9	1,9
Användningstiden beror på borsthuvud, borstens kontaktryck och underlagets grovhet	h	5	4,5	5	4,5	5	4,5
Teoretisk ytkapacitet	m ² /h	10000	10000	12000	12000	10000	10000
Teoretisk yteffekt med sidborsthjul	m ² /h	11200	---	---	---	11200	---
Teoretisk yteffekt med 2 sidborstar	m ² /h	11500	11500	13400	13400	11500	11500
Praktisk yteffekt med borsthuvud	m ² /h	7000	7000	8400	8400	7000	7000
Volym färsk-/smutsvattentank	l	260	260	260	260	260	260
Volym grovsmutshållare	l	26	26	32	32	0	0
Rengöringsmedelstank (Dose-tillval)	l	10	10	10	10	10	10
Doseringsmängd för rengöringsmedel (från-till)	%	0-3	0-3	0-3	0-3	0-3	0-3
Minsta mängd vattendosering	l/min	0,9	0,9	0,9	0,9	0,9	0,9
Maximal mängd vattendosering	l/min	9	9	9	9	9	9
max. yttryck (inkl. förare, vatten)	N/mm ²	1,33	1,33	1,33	1,33	1,33	1,33
Effektdata maskin							
Märkspänning	V	36	36	36	36	36	36
Batterikapacitet	Ah	630	630	630	630	630	630
Genomsnittlig effektförbrukning	W	7500	8900	7500	8900	7500	8900
Effekt körmotor	W	2200	2200	2200	2200	2200	2200
Sugmotoreffekt	W	2x840	2x840	2x840	2x840	2x840	2x840
Borstmotoreffekt	W	2x 1100	2x 1100	2x 1100	2x 1100	2x 1100	2x 1100
Laddningstid för urladdat batteri	h	10	10	10	10	10	10
Sopvalsdraftens effekt	W	---	600	---	600	---	600
Sidborsteffekt (tillval)	W	110	110	110	110	110	110
Sugturbinens effekt i sopandordningen	W	---	600	---	600	---	600
Uppsugning							
Sugeffekt, luftmängd	l/s	28 x 2	28 x 2	28 x 2	28 x 2	28 x 2	28 x 2
Sugeffekt, undertryck	kPa (mbar)	14 (140)	14 (140)	14 (140)	14 (140)	14 (140)	14 (140)
Filteryta dammfilter	m ²	---	4	---	4	---	4
Vakuumpåstryck i sugskena	kPa (mbar)	22/11 (220/110)	22/11 (220/110)	22/11 (220/110)	22/11 (220/110)	22/11 (220/110)	22/11 (220/110)

		B 260 RI (R100)	B 260 RI Combo (R100)	B 260 RI (R 120)	B 260 RI Combo (R 120)	B 260 RI (D100)	B 260 RI Combo (D100)
Rengöringsborstar							
Borstdiameter	mm	160	160	160	160	510	510
Borstlängd	mm	914	914	1118	1118	---	---
Borstvarvtal	1/min	1250	1250	1250	1250	140	140
Borstvarvtal sidoborste	1/min	140	---	---	---	140	---
Borstdiameter sidoborste	mm	300	---	---	---	300	---
Sopvalsens diameter	mm	---	285	---	285	---	285
Sopvalsens bredd	mm	---	710	---	710	---	710
Sopvalsvarvtal	1/min	---	610	---	610	---	610
Sidborstdiameter	mm	450	450	450	450	450	450
Mått							
Längd	mm	1925	2560	1925	2560	1925	2560
Bredd (utan sugbalk)	mm	1040	1040	1040	1040	1040	1040
Bredd (med sugskena)	mm	1140	1140	1340	1340	1140	1140
Höjd	mm	1565	1565	1565	1565	1565	1565
Höjd (med skyddstak, positionslampor)	mm	2200	2200	2200	2200	2200	2200
Arbetsbredd med sidoborsthjul	mm	1120	1120	1120	1120	1120	1120
Arbetsbredd med sidborstar	mm	1150	1180	1340	1340	1150	1180
Svängradie med minsta utrustning (180°)	mm	2120	2950	2120	2950	2120	2950
Batterifackets storlek (LxBxH)	mm	840 x 625 x 520	840 x 625 x 520	840 x 625 x 520	840 x 625 x 520	840 x 625 x 520	840 x 625 x 520
Framhjul, bredd	mm	132	132	132	132	132	132
Framhjul, diameter (utsida)	mm	300	300	300	300	300	300
Bakhjul, bredd	mm	108	108	108	108	108	108
Bakhjul, diameter (utsida)	mm	375	375	375	375	375	375
Vikt							
Tillåten totalvikt	kg	1840	2020	1840	2020	1840	2020
Transportvikt (med 630 Ah batteri, 75 kg förare, genomsnittligt borsthuvud)	kg	1460	1944	1460	1944	1460	1944
Vikt, driftklar (med batterier och full tank)	kg	1641	1845	1641	1845	1641	1845
Borstanläggningstryck	kg	150	150	150	150	130	130
Borstanläggningstryck	g/cm ²	210	210	168	168	42	42
Ytbelastning (med förare och full färskvattentank)							
Ytbelastning sopanordningens hjul	N/cm ²	---	---	---	---	---	---
Ytbelastning, framhjul	N/cm ²	207	207	207	207	207	207
Ytbelastning, bakhjul	N/cm ²	60	60	60	60	60	60
Laddare offboard från fabrik							
Kabellängd	mm	3000	3000	3000	3000	3000	3000
Spänning	V	230	230	230	230	230	230
Frekvensområde	Hz	50/60	50/60	50/60	50/60	50/60	50/60
Mått	mm	420 x 260 x 115	420 x 260 x 115	420 x 260 x 115	420 x 260 x 115	420 x 260 x 115	420 x 260 x 115
Vikt	kg	10	10	10	10	10	10
Skyddsklass		IP 21	IP 21	IP 21	IP 21	IP 21	IP 21
Typ av kontakt		Schuko	Schuko	Schuko	Schuko	Schuko	Schuko
Laddningsström	A	65	65	65	65	65	65
Omgivningsförhållanden							
Max. omgivningstemperatur	°C	40	40	40	40	40	40
Min. omgivningstemperatur	°C	5	5	5	5	5	5
Max. vattentemperatur	°C	60	60	60	60	60	60
Lutning							
Max. lutning (under transport)	%	15	10	15	10	15	10
Max. lutning (under skurning)	%	15	10	15	10	15	10
Max. kortvarig lutning (max. 10 m)	%	25	25	25	25	25	25
Fastställda värden enligt EN 60335-2-72							
Totalt vibrationsvärde	m/s ²	0,41	0,41	0,41	0,41	0,41	0,41
Totalt vibrationsvärde för armar	m/s ²	0,4	0,4	0,4	0,4	0,4	0,4
Totalt vibrationsvärde för sitsen	m/s ²	0,1	0,1	0,1	0,1	0,1	0,1
Vibrationsvärde hand/arm, osäkerhet K	m/s ²	0,2	0,2	0,2	0,2	0,2	0,2
Vibrationsvärde säte, osäkerhet K	m/s ²	0,1	0,1	0,1	0,1	0,1	0,1
Ljudtrycksnivå	dB(A)	75	75	75	75	75	75
Osäkerhet K _{DA}	dB(A)	3	3	3	3	3	3
Ljudeffektsnivå L _{WA} + Osäkerhet K _{WA}	dB(A)	92	92	92	92	92	92
Skyddsklass		IPX3	IPX3	IPX3	IPX3	IPX3	IPX3
Sidoborsthjul							
Effekt	W	260	260	260	260	260	260
Kontaktryck	kg	9,7	9,7	9,7	9,7	9,7	9,7
Kontaktryck	N/mm ²	0,00239	0,00239	0,00239	0,00239	0,00239	0,00239

Med förbehåll för tekniska ändringar.

Latauslaitteessa olevat symbolit



VAARA Tulipalovaara

Jos liitetään sopimattomaan pistorasiaan tai jos pistokkeen ja pistorasian välinen sähkökosketus on huono, laturin pistoke ja käytetty pistorasia voivat kuumentua erittäin paljon. Tarkasta ennen verkkopistokkeen yhdistämistä, onko pistorasia sallittu 16 A:n sähkövirralle ja onko se teknisesti moitteettomassa kunnossa.

Tarkasta, että verkkopistoke on puhdas ja asianmukaisessa kunnossa.

VARO

Älä käytä laitetta muiden laitteiden kanssa jatkojohdoissa, joissa on useita pistorasioita.

Laitekuvaus

Laitteen yleiskuva front

Kuva B

- Ohjauspyörä
- Puhdasvesisäiliön automaattinen täyttö
- Esilakaisuyksikön koppa***
- Sivuharja*
- Ajomootori
- Kuivauslastan pidike
- Kuivauslasta
- Imupalkki

* valinnainen

*** vain Combo-mallissa

Laitteen yleiskuva takaa

Kuva A

- Suojakatto*
- Majakka*
- Kohdevalo sininen takana/edessä*
- Imuputki puhdistusaineen annosteluun DOSE*
- Likavesisäiliön kansi
- Puhtaan veden poistoletku
- Likaveden tyhjennysletku
- Manuaalinen säiliön puhdistus – ruiskupistooli
- Imuletku
- Imupalkin rungon suojaus*
- Likavesisäiliön tarkastusaukko
- Lakaistujen roskien säiliö***
- Puhdasvesisäiliön kansi
- Ohjauspöytä

* valinnainen

*** vain Combo-mallissa

Laitteen yleiskuva istuin

Kuva C

- Puhdistusaineen lokero, puhdistusaineen annostelu DOSE*
- Istuin
- Ohjauspyörän nappi
- Painon säätövipu
- Istuimen pituussäädön vipu

* valinnainen

Likavesisäiliön laiteyleiskuva

Kuva D

- Likavesisäiliön istukka
- Uimuri
- Likaveden roiskesuoja
- Likavesisäiliön kansi
- Karkean lian kori
- Turbiinin esisuodatin
- Likavesisäiliö

Laitteen yleiskuva polkimet

Kuva AP

- Suuren lian läpän poljin
- Jarrupoljin
- Ajopoljin

Laitteen yleiskuva esilakaisuyksikkö

Kuva E

- Suodatinkotelon kansi
- Esilakaisuyksikön koppa***
- Sivuharja***
- Suodatinkotelo
- Lakaisusäiliö

*** vain Combo-mallissa

Tyypikilpi

Kuva AJ

- Tyypikilpi

Ohjauspaneeli

Kuva F

- Ohjelmakytkin
- Näyttö
- QR-koodi ohjevideon
- Tietopainike valikkonavigointiin näytössä
- Ajosuuntakytkin
- 2-Tasoinen äänimerkki
- Puhdistusliuos PÄÄLLE/POIS
- Sivuharja/sivuhankaustaso päälle/pois (sivuharjalisävaruste Combo-mallissa)
- Intelligent Key
- Suurin sallittu kaltevuus
- Turvakytkin

Ohjelmakytkin

Kuva G

- 0
Laite on kytketty pois päältä.
- Kuljetusajo
Ajaminen käyttöpaikkaan.
- Eco-ohjelma
Lattian märkäpuhdistus (pienemmällä vesimäärällä ja pienemmällä harjan pyörimisnopeudella) ja likaveden imurointi (pienemmällä imuteholla).
- Hankaus-imu
Lattian märkäpuhdistus ja likaveden imurointi.
- Korotettu harjan kosketuspaine
Lattian märkäpuhdistus (korotetulla harjan kosketuspaineella lisätyllä vesimäärällä) ja likaveden imurointi.
- Hankaus / paikalleen asettaminen ilman imurointia
Lattian märkäpuhdistus ja puhdistusaineen vaikutus.
- Imuroiminen
Likaisen nesteiden imurointi.
- Kiillotus
Lattian kiillotus suurella harjan pyörimisnopeudella levittämättä nestettä.

Laitteessa olevat symbolit



Tuoreveden tyhjennys



Likaveden tyhjennys



Puhdas vesi



Puhdasvesisäiliön automaattinen täyttö



Karkean lian korin poistaminen



Kiinnityskohta

* valinnainen

Asennus

Akut

Suosittelut akut, laturit

	Tilausnro
Akkusarja	2.815-108.0
Laturi	4.035-191.0
Tilavuus (m3)*	71,78
Ilmavirta (m3/h)**	27,71

* Akun lataustilan vähimmäistilavuus

** Akun lataustilan ja ympäristön välinen vähimmäisilmavirta

Akkuja ja latureita on saatavana erikoisliikkeistä.

Akun enimmäismitat

Pituus	Leveys	Korkeus
842	627 mm	537 mm

Nesteakkuja käytettäessä on noudatettava seuraavia ohjeita:

- Akun enimmäismittoja on noudatettava.
- Kun lataa nesteakkuja, istuin on käännettävä ylös.
- Nesteakkuja ladattaessa on noudatettava akun valmistajan ohjeita.

Akkujen asettaminen paikoilleen ja liittäminen

Bp-mallissa akut on jo asennettu. Jos laitteesi ei ole Bp-malli, akut on jälkiasennettu maayhtiössä tai jälleenmyyjällä. Tämä voi johtua saatavuudesta, ajasta, kustannuksista, maahan-tuonnista, palvelusta, kuljetuksesta tai muista vastaavista syistä.

HUOMIO

Ohjauselektronikan vaurioitumisvaara!

Ohjauselektronikka voi rikkoutua, jos akkuliitännöiden napaisuus on vaihdettu.

Kiinnitä akun liittämisen yhteydessä huomiota oikeaan napaisuuteen.

- Säädä ohjauspyörä aivan etummaiseen asentoon.
- Käännä istuin eteen.
- Irrota istuimen pysäytysruuvi.
- Irrota istuinkontaktikytkimen pistoke ja työnnä se takaisin aukon läpi.

Kuva AO

- Istuimen kontaktikytkimen pistoke
- Avaa istuimen lukitus ja vedä istuin yläkautta pois.
- Irrota istuimen kontaktikytkimen pistoke pidikkeestä.
- Irrota istuinkonsolin tuki ja sulje istuinkonsoli.
- Irrota istuinkonsolin saranat.
- Aseta istuinkonsoli jalkatilaan.
- Mallissa Dose: Irrota puhdistusainekanisterin lokero.
- Mallissa Fleet: Irrota johdot.
- Nosta akkujen suojaus pois.
- Irrota oikealla oleva puhdasvesisäiliö.
- Irrota akkukotelon oikeanpuoleinen sivupaneeli.
- Aseta akku paikalleen. Akun liitännät kulkusuunnassa eteenpäin.
- Kiinnitä mukana toimitettu liitäntäjohto vapaina oleviin akun napoihin (+) ja (-). Aseta johto siten, ettei istuin voi puristaa sitä.
- Mallissa Fleet: Asenna johdot.
- Asenna akkukotelon oikeanpuoleinen sivupaneeli.
- Asenna oikealla oleva puhdasvesisäiliö.
- Aseta akkujen suojaus paikalleen.
- Työnnä akkupistoke paikalleen.
- Aseta istuinkonsoli paikalleen.
- Ruuvaa istuinkonsolin saranat kiinni.
- Avaa istuinkonsoli ja ripusta istuinkonsolin tuki.
- Asenna istuimen kontaktikytkimen pistoke pidikkeeseen.
- Aseta istuin paikalleen.
- Aseta istuimen kontaktikytkimen pistoke paikalleen.
- Asenna istuimen pysäytysruuvi.
- Käännä istuin alas.
- Säädä ohjauspyörä.

VAROITUS

Hengenvaara tulipalon tai räjähdysvaaran vuoksi, jos akut ovat syväpurkautuneet!

Syväpurkautuneiden akkujen virheellinen lataaminen voi aiheuttaa tulipalon.

Älä käytä laitetta, jos akku on syväpurkautunut.

Varmista, että akku on ladattu ennen järjestelmän käyttöönottoa.

- Käännä ohjelman valintakytkin asentoon "0".
- Poista Intelligent Key.
- Lataa akku tarvittaessa.

Likavesisäiliön tyhjentäminen

VAROITUS

Jäte epäasianmukainen hävittäminen

Ympäristön saastuminen

Noudata paikallisia jäteveden käsittelyä koskevia määräyksiä.

Huomautus

Kun likavesisäiliö on täynnä, imaturbiini kytketty pois päältä ja näytössä näkyy "Likavesisäiliö täynnä".

- Ota likaveden tyhjennysletku pidikkeestä.
- Laske letkun pää hävityslaitteen päälle.

Kuva P

- Päästä vesi valumaan pois avaamalla tyhjennysletkun suojuksen. Veden virtausta voi pienentää puristamalla tai kiertämällä annostelulaitetta.
- Ota ruiskupistooli pidikkeestä.
- Aseta ohjelman valintakytkin kuljetusasentoon.
- Valitse näytössä "Säiliön huuhtelu".
 - Paina tietopainiketta.
 - Valitse valikko "Säiliön huuhtelu".
- Avaa likavesisäiliön takana oleva sulkuventtiili.
- Huuhtele likavesisäiliö ruiskusuuttimella.
- Ripusta ruiskusuutin pidikkeeseen.
- Sulje tyhjennysletkun korkki.
- Paina likavesiletku laitteen pidikkeeseen.
- Sulje likavesisäiliön takana oleva sulkuventtiili.
- Valitse näytössä "Säiliön huuhtelu".

Lakaistujen roskien säiliön tyhjentäminen

Huomautus

Lakaistujen roskien säiliö voidaan irrottaa vain kuljettajan puolelta, ja se on saatavana vain R-puhdistuspäähän.

- Vedä salpaa.
- Käännä kuivauslastan pidike auki.
- Poista lakaistujen roskien säiliö.

Kuva A1

① Pitolevy

② Kuivauslastan pidike

③ Lakaistujen roskien säiliö

- Tyhjennä lakaistujen roskien säiliö.
- Aseta lakaistujen roskien säiliö paikalleen.

Huomautus

Lakaistujen roskien säiliön on lukkiuduttava paikalleen.

- Käännä kuivauslastan pidike kiinni.

Puhtaan veden tyhjentäminen

HUOMIO

Puhdistusliuos puhdasvesisäiliöissä

Puhdasvesisäiliön, venttiilien ja tiivisteiden vaurioituminen

Älä koskaan jätä puhdistusliuosta puhdasvesisäiliöön käytön päätyttyä.

- Ota tyhjennysletku pidikkeestä ja laske se alas soveltuvan keräyslaitteen päälle.
- Tyhjennä puhdistusliuos.
- Poista puhdasvesisäiliön kansi.
- Huuhtele puhdasvesisäiliö puhtaalla vedellä (enintään 60 °C).

Laitteen pysäyttäminen

- Käännä ohjelmakytkin asentoon "OFF".
- Poista Intelligent Key.
- Varmista, ettei laite pääse liikkumaan.
- Lataa akku tarvittaessa.

Harmaa Intelligent Key

Harmaa Intelligent Key -älyavain antaa valvontahenkilöstölle laajennetut valtuudet ja säätömahdollisuudet.

- Aseta Intelligent Key -älyavain paikalleen.
- Valitse haluamasi toiminto kääntämällä tietopainiketta.

Kuljetusajo

- Aseta ohjelmakytkin kuljetusajoon.
- Paina tietopainiketta.

Seuraavat säädöt voidaan suorittaa Kuljetusajo-valikkosaa:

- Huoltolaskurin nollaus
- Päivälaskurin nollaus
- Avaintenhallinta
- Harjamuodon valinta
- Jälkikäyntiajat
- Perusasetus
- Kielen valinta
- Kytkinvalikko
- Ajonopeus
- Tehdasasetukset
- Manuaalisen säiliön huuhtelupistoolin aktivointi

Huoltolaskurin nollaaminen

Jos näytössä näkyvä huoltotyö on suoritettu, vastaava huoltolaskuri on nollattava.

- Kierrä tietopainiketta, kunnes näyttöön tulee "Service-laskuri".
- Paina tietopainiketta. Laskurin lukemat näytetään.
- Kierrä tietopainiketta, kunnes poistettava laskuri näkyy korostettuna.
- Paina tietopainiketta.
- Valitse "Yes" kiertämällä tietopainiketta.
- Paina tietopainiketta. Laskuri tyhjennetään.

Huomautus

Vain huoltopalvelu voi nollata huoltolaskurin.

Huoltolaskuri näyttää ajan seuraavaan huoltopalvelun suorittamaan huoltoon.

Laskurin nollaaminen

- Kierrä tietopainiketta, kunnes näyttöön tulee "Laskuri". Tässä valikossa esitetään kokonaiskäyttötunnit ja päivälaskuri.

Päivälaskurin tyhjentäminen:

- Paina tietopainiketta. Näyttöön avautuu "Laskurin tyhjentäminen" -valikko.
- Kierrä tietopainiketta, kunnes "Päivälaskuri" näkyy korostettuna.
- Paina tietopainiketta.

Avaintenhallinta

Valikkokohdassa "Avainvalikko" määritetään jokaiselle käytetylle keltaiselle Intelligent Key -älyavaimelle valtuudet ja asetetaan näyttöilmoituksen kieli kyseiselle Intelligent Key -älyavaimelle.

- Aseta harmaa Intelligent Key paikalleen.
- Kierrä tietopainiketta, kunnes valikkokohta "Avainvalikko" tulee näyttöön.
- Paina tietopainiketta.
- Poista harmaa Intelligent Key ja aseta muokattava keltainen Intelligent Key paikalleen.
- Valitse muutettava valikkokohta kiertämällä tietopainiketta.
- Paina tietopainiketta.
- Valitse valikkokohdan asetus kiertämällä tietopainiketta.
- Vahvista asetus painamalla valikkokohtaa.
- Valitse seuraava muutettava valikkokohta kiertämällä tietopainiketta.
- Kun kaikki asetukset on tehty, hae valikko "Tallennus?" näyttöön kiertämällä tietopainiketta.
- Paina tietopainiketta. Valtuutukset on tallennettu. Näyttöön tulee ilmoitus "Avainvalikko jatketaanko?".
 - Yes: Ohjelmoi seuraava Intelligent Key
 - No: Poistu avainvalikosta
- Paina tietopainiketta.

Harjamuodon valinta

Tätä toimintoa tarvitaan puhdistuspään vaihdossa.

- Kierrä tietopainiketta, kunnes valikkokohta "Harjapää" näkyy näytössä.
- Paina tietopainiketta.
- Kierrä tietopainiketta, kunnes haluttu harjamuoto on merkittyinä.
- Paina tietopainiketta.
- Siirrä nostolaitetta puhdistuspään vaihtamista varten kiertämällä tietopainiketta:
 - "up": Nosto
 - "down": Lasku
 - "OFF": Pysäytys
- Kierrä tietopainiketta, kunnes valikkokohta "OFF" tulee näyttöön.
- Paina tietopainiketta. Valikosta poistutaan. Ohjaus suorittaa uudelleenikäynnistyksen.

Jälkikäyntiajat

- Kierrä tietopainiketta, kunnes valikkokohta "Valikon lopetus?" näkyy näytössä.
- Paina tietopainiketta.
- Kierrä tietopainiketta, kunnes haluttu toiminto on merkittyinä.
- Paina tietopainiketta.
- Kierrä tietopainiketta, kunnes näytössä on haluttu jälkikäyntiaika.
- Paina tietopainiketta.

Perusasetus

- Kierrä tietopainiketta, kunnes valikkokohta "Perusasetus" näkyy näytössä.
- Paina tietopainiketta.
- Kierrä tietopainiketta, kunnes haluttu lisävaruste on merkittyinä.
- Paina tietopainiketta PÄÄLLE/POIS-valinnan vahvistamiseksi.

- Poistu valikosta painamalla tietopainiketta.
- Kytke laite pois päältä ja uudelleen päälle, jotta asetus tulee käyttöön.

Kielen valinta

- Kierrä tietopainiketta, kunnes valikkokohta "Kieli" näkyy näytössä.
- Paina tietopainiketta.
- Kierrä tietopainiketta, kunnes merkittyinä on haluttu kieli.
- Paina tietopainiketta.

Kytkinvalikko

Seuraavat toiminnot kytketään päälle ja pois kohdassa "kytkin-valikko":

- Puhdistusaineen annostelu*
- Majakka/kohdevalo*
- Sivuharjojen sumutuslaitteet*
- Suihkun imu
- Työvalonheitteet
- Säiliön huuhtelu

"kytkin-valikko" on käytettävissä ohjelmakytkimen kaidissa asennoissa, lukuun ottamatta "POIS"-asettoa.

- Paina tietopainiketta. Näyttöön tulee "kytkin-valikko".
- Paina tietopainiketta. Laitteessa käytettävissä olevien toimintojen luettelo näytetään.
- Kierrä tietopainiketta, kunnes haluttu toiminto on korostettuna.
- Paina tietopainiketta kytintilan muuttamiseksi.
- Kierrä tietopainiketta, kunnes näyttöön tulee "Valikon lopetus?".
- Paina tietopainiketta.*
* valinnainen

Ajonopeuden asettaminen

- Kierrä tietopainiketta, kunnes valikkokohta "Ajonopeus" näkyy näytössä.
- Paina tietopainiketta.
- Kierrä tietopainiketta, kunnes haluttu enimmäisnopeus on merkittyinä.
- Paina tietopainiketta.

Tehdasasetukset

Kaikkien parametrien tehdasasetukset (lukuun ottamatta kuljetusajon ajonopeutta) palautuvat.

- Kierrä tietopainiketta, kunnes valikkokohta "Tehdasasetus" tulee näyttöön.
- Paina tietopainiketta.
- Kierrä tietopainiketta, kunnes "Yes" näkyy korostettuna.
- Paina tietopainiketta.

Puhdistusohjelmien parametrien asettaminen

Kaikki puhdistusohjelmien parametrit pysyvät muuttumattomina, kunnes jokoinen toinen asetus valitaan tai laite kytketään pois päältä.

- Aseta ohjelmakytkin haluttuun puhdistusohjelmaan.
- Paina tietopainiketta. Ensimmäinen säädettävä parametri näytetään.
- Paina tietopainiketta. Asetettu arvo vilkkuu.
- Aseta haluttu arvo kiertämällä tietopainiketta.
- Vahvista muutettu asetus painamalla tietopainiketta tai odota, kunnes asetettu arvo hyväksytään automaattisesti 10 sekunnin kuluttua.
- Valitse seuraava parametri kiertämällä tietopainiketta.
- Kun kaikki halutut parametrit on muutettu, kierrä tietopainiketta, kunnes näyttöön tulee valikkokohta "Valikon lopetus?".
- Paina tietopainiketta. Valikosta poistutaan.

Perusasetus

Käytön aikana suoritettujen yksittäisten puhdistusohjelmien parametrien muutokset palautetaan perusasetuksiin, kun laite kytketään pois päältä.

- Kierrä tietopainiketta, kunnes valikkokohta "Perusasetus" näkyy näytössä.
- Paina tietopainiketta.
- Kierrä tietopainiketta, kunnes haluttu puhdistusohjelma on merkittyinä.
- Paina tietopainiketta.
- Kierrä tietopainiketta, kunnes haluttu parametri on merkittyinä.
- Paina tietopainiketta. Asetettu arvo vilkkuu.
- Aseta haluttu arvo kiertämällä tietopainiketta.
- Paina tietopainiketta.

Sivuhankaustason lisähuoltotyöt

Harjan puhdistaminen

1. Käännä harjaa myötöpäivään, kunnes harjapidikkeen jouset osoittavat eteenpäin.
 2. Vedä harjapidikkeen jouset irti toisistaan.
Kuva AQ
- ① Harjapidikkeen jousi
- Harja putoaa pidikkeestä.
3. Tarkista, ettei harjassa ole vieraita esineitä (esim. pakkausteippiä tai muovikalvoa).
 4. Puhdista harja juoksevan veden alla.
 5. Vedä harjapidikkeen jouset irti toisistaan ja aseta harja paikalleen.

Harjan kuluneisuuden tarkistaminen

Harja on kulunut, kun harjasten pituus vastaa keltaisten merkkiharjasten pituutta.

1. Vaihda harja (katso *Harjan vaihto uuteen*).

Harjan vaihto uuteen

1. Käännä harjaa myötöpäivään, kunnes harjapidikkeen jouset osoittavat eteenpäin.
 2. Vedä harjapidikkeen jouset irti toisistaan.
Kuva AQ
- ① Harjapidikkeen jousi
- Harja putoaa pidikkeestä.
3. Aseta uusi harja paikalleen.
 4. Vedä harjapidikkeen jouset irti toisistaan ja aseta harja paikalleen.

Kuivauslastan vaihtaminen

1. Kierrä ruuvit M6 x 12 (6x) irti.
Kuva AR

- ① Ruuvi M6 x 12
- ② Kiinnityslevy

2. Irrota kiinnityslevy ja kuivauslasta.
3. Aseta uusi kuivauslasta kiinnityslevylle.
4. Kiinnitä kiinnityslevy ruuveilla M6 x 12 (6x).

Combo-mallin lisähuoltotyöt

△ VAARA

Puristumis- ja leikkautumisvaara!

Liikkuvien hihnäkäyttäjien aiheuttama puristumis- ja leikkautumisvaara.

Ennen kuin laite voidaan ottaa uudelleen käyttöön huoltotöiden jälkeen, lakaisuyksikön koppa on ehdottomasti suljettava ja lukittava.

Käyttöhihnan tarkastus

1. Käännä esilakaisuyksikön koppa eteen.
Kuva K
2. Irrota 4 ruuvia suojalevystä.
3. Irrota suojalevy.
4. Tarkista imuturbiinin hihnan kulumisen ja oikea istuvuus.

Kuva L

- ① Esilakaisuyksikön imuturbiinin hihna
- ② Lakaisutelan käyttöhihna (suojailevyn alla)

5. Tarkista lakaisutelan käyttöhihnan kulumisen ja oikea istuvuus.

Lakaisuyksikön tiivistyslistojen tarkistus

1. Aseta laite tasaiselle alustalle.
2. Aseta ohjelman valintakytkin asentoon 0.
3. Varmista kiilan avulla laitteen paikallaan pysyminen.
4. Irrota lakaistujen roskien säiliö molemmilta puolilta.

Edessä oleva tiivistyslista

5. Avaa mutterit (5x).
Kuva R
6. Suuntaa tiivistyslista siten, että se taittuu taaksepäin 35–40 mm.
Kuva T

- ① Mutteri

7. Kiristä mutterit (5x).

Takana oleva tiivistyslista

Takimmaisen tiivistyslistan etäisyys lattiasta on asetettu siten, että se taittuu taaksepäin 5–10 mm.

Kuva S

8. Vaihda tiivistyslista, jos se on kulunut.
9. Irrota lakaisutela (katso luku *Lakaisutelan vaihtaminen*).
10. Avaa mutterit (7x).
Kuva R

- ① Mutteri

11. Aseta uusi tiivistyslista paikalleen.
12. Kiristä mutterit (7x).

Sivulla olevat tiivistyslistat

13. Löysää kiinnitysmuttereita.
Kuva U
14. Sääädä lattiatäisyyttä asettamalla 1–2 mm:n paksuisen aluskate.
15. Kohdista tiivistyslistat.
16. Kiristä mutterit.
17. Asenna lakaisutela.

Pölysuodattimen vaihtaminen

Kuva AC

- ① Pölysuodattimen kotelon kansi

- ② Ruuvi
- ③ Laippa

1. Vapauta lakaisuyksikön kopan lukitusmekanismi kääntämällä sitä sisäänpäin.
2. Käännä lakaisuyksikön koppa ylös.
3. Irrota pölysuodattimen kotelon kansi.
4. Irrota ruuvi (2x).
5. Käännä laippaa vastapäivään ja irrota pölysuodattimen laakeri.
6. Poista pölysuodatin.
7. Aseta uusi pölysuodatin paikalleen siten, että sen etupuolella olevat reiät osoittavat tarraraimen päin.
8. Aseta pölysuodattimen laakeri takaisin paikalleen, käännä myötöpäivään ja kierrä tiukasti kiinni.
9. Aseta kansi paikalleen ja paina se kiinni.
10. Sulje lakaisuyksikön koppa.
11. Varmista kopan lukitus kiertämällä se irti.

Sivuharjan vaihtaminen

1. Kierrä ruuvit (3x) irti.
Kuva AE

- ① Ruuvit

2. Irrota sivuharja.
3. Liu'uta uusi sivuharja paikalleen.
4. Kierrä 3 ruuvia sisään ja kiristä ne.

Lakaisutelan vaihtaminen

Kuva X

- ① Suojalevy
- ② Ruuvi
- ③ Lakaistujen roskien säiliö

1. Vedä lakaistujen roskien säiliö ulos.
2. Kierrä ruuvi irti.
3. Käännä suojalevy ylös ja irrota se.
Kuva Y

- ① Bowden-vaijeri
- ② Kääntövarren laakerin ruuvi
- ③ Suojus
- ④ Kääntövarsi
- ⑤ Suojuksen ruuvit

4. Irrota Bowden-vaijeri.
5. Kierrä kääntövarren laakerin ruuvi irti.
6. Vedä kääntövarsi irti.
7. Kierrä molemmat suojuksen ruuvit irti ja irrota suojus.
8. Ota lakaisutela ulos.
9. Aseta uusi lakaisutela paikalleen.

10. Kokoa lakaisuyksikkö päivänvastaisessa järjestyksessä.

11. Sääädä Bowden-vaijeri.

Pakkassuoja

Jos on pakkasvaara:

1. Tyhjennä puhdasvesi- ja likavesisäiliöt.
2. Pysäköi laite pakkaselta suojattuun tilaan.

Häiriöitä koskevat ohjeet

△ VAARA

Laitteen tahattoman käynnistymisen aiheuttama loukkaantumisvaara!

Laitteen tahaton käynnistyminen voi aiheuttaa vammoja laitteen parissa työskenteleville henkilöille.

Irrota Intelligent Key aina ennen kuin hoidat tai huollat laitetta.

Ennen kuin teet mitään töitä, irrota laturin pistoke pistorasiasta.

Irrota akun liitin ennen töiden aloittamista.

△ VAROITUS

Liikkuvien osien aiheuttama loukkaantumisvaara!

Kun laite on kytketty pois päältä, imuturbiini, sivuharjat ja suodattimen puhdistus käyvät edelleen.

Älä tee mitään töitä laitteella ennen kuin komponentit ovat pysähtyneet.

1. Valuta likavesi pois.
2. Valuta jäljellä oleva puhdasvesi pois.

Huomautus

Jos häiriötä ei voida poistaa seuraavilla ohjeilla, ota yhteyttä huoltopalveluun.

Sulakkeiden vaihtaminen

Käyttäjää saa vaihtaa vain litteitä autosulakkeita, joiden arvot ovat seuraavat:

- 5 A – ohjaus- ja varavirtalähde
- 20 A – iskua kohti / lisävarustemoduulin syöttö
- 50 A – nosto-/puhdistusmoduuli 3 (Combo-malli)

HUOMIO

Ohjauksen vaurioituminen!

Sulakkeiden virheellinen vaihtaminen voi vahingoittaa ohjausta.

Vain huoltopalvelu saa vaihtaa vialliset napasulakkeet.

Jos napasulakkeet ovat viallisia, huoltopalvelun on tarkistettava käyttöolosuhteet ja koko ohjausjärjestelmä.

Ohjauksyksikkö sijaitsee ohjauspaneelin alapuolella. Sulakkeisiin pääsee käsiksi irrottamalla jalkatilän vasemalla puolella olevan suojuksen.

Huomautus

Sulakevaraukset löytyvät suojuksen sisäpuolelta.

Kuva AD

- ① Suojus

1. Kierrä ruuvi (3x) irti.
2. Irrota suojus.
3. Vaihda sulake.
4. Asenna suojus.

Häiriöt näyttöön tulevalle ilmoituksella

Jos näytössä näkyy häiriöilmoituksia, toimi seuraavasti:

- Häiriöilmoitus numerokoodina
Häiriöilmoitus, jossa on numerokoodi, nollaa vika (laite):
 - a Aseta ohjelman valintakytkin asentoon 0.
 - b Odota, kunnes näyttö on kytketty pois päältä.
 - c Aseta ohjelman valintakytkin edelliseen ohjelmaan.
Suorita asianmukaiset korjaustoimenpiteet annetussa järjestyksessä vasta sitten, jos vika ilmenee uudelleen. Tällöin ohjelman valintakytkimen on oltava kytkettynä asentoon "0" ja Intelligent Key on oltava poistettu.
 - d Jos vian korjaaminen ei onnistu, ilmoita huoltopalveluun vikailmoituksesta.
- Häiriöilmoitus tekstinä
 - a Noudata näytön ohjeita.
 - b Kuittaa häiriö painamalla tietopainiketta.

Huomautus

Häiriöilmoitukset, joita ei ole luettu seuraavassa taulukossa, viittaavat vikoihin, joita käyttäjä ei voi korjata. Ota tällöin yhteyttä huoltopalveluun.

Virhe	Korjaus
Istuinkytkin auki!	<ol style="list-style-type: none">1. Vapauta ajopoljin kuormituksesta.2. Säädä kuljettajan istuin oikean kehonpainon mukaan.3. Vapauta kuljettajan istuin hetkeksi kuormituksesta, jotta hallintalaite voi tarkastaa istuinkytkimen toiminnan.4. Kuormita kuljettajan istuin täydellä kuormalla.
Kaasupoljin vapautettu!	<ol style="list-style-type: none">1. Vapauta ajopoljin.
Ei ajosuuntaa!	<ol style="list-style-type: none">1. Ilmoita asiasta asiakaspalvelulle.
Akku tyhjä!	<ol style="list-style-type: none">1. Lataa akku.
Akkujännite ei sallittu!	<ol style="list-style-type: none">1. Ilmoita asiasta huoltopalveluun
Tuoveisitankki tyhjä	<ol style="list-style-type: none">1. Täytä puhdasvesisäiliö.

Virhe	Korjaus
Harjapaine ei saavutettu!	1. Tarkasta harjojen kuluminen, vaihda tarvittaessa. 2. Tarkasta puhdistuspään toiminta: laske, nosta.
Likavesi täynnä!	1. Tyhjennä likavesisäiliö.
Jarru viallinen!	1. Lopeta laitteella ajaminen. 2. Ilmoita asiasta huoltopalveluun
Ajomoottori liian kuuma! Jäähdytysvaihe	1. Aseta turvakytkin asentoon "0". 2. Anna laitteen jäähtyä vähintään 15 minuuttia. 3. Jos ongelma toistuu, ota yhteyttä huoltopalveluun.
Äänitorvi viallinen!	1. Ilmoita asiasta asiakaspalvelulle.
Pää-CPU liian kuuma! Jäähdytysvaihe	1. Aseta turvakytkin asentoon "0". 2. Anna ohjauksen jäähtyä vähintään 5 minuuttia. 3. Vähennä harjapainetta huomattavasti karhealla lattialla. 4. Jos ongelma toistuu, ota yhteyttä huoltopalveluun.
Harjakäyttöä Ylikuormitus!!	1. Vähennä harjan kosketuspainetta. 2. Tarkista, ovatko vieraat esineet (esim. pakkausteippi, puunpalat) jumittaneet harjat.

Häiriöt ilman näyttöön tulevaa ilmoitusta

Virhe	Korjaus
Laite ei käynnisty	1. Työnnä akkupistoke paikalleen. 2. Aseta turvakytkin asentoon "1". 3. Aseta Intelligent Key -älyavain paikalleen. 4. Tarkasta sulake F1 ja vaihda se tarvittaessa (katso luku <i>Sulakkeiden vaihtaminen</i>). 5. Tarkasta akku ja lataa tarvittaessa.
Veden määrä ei ole riittävä	1. Tarkista puhtaan veden määrä, täytä tarvittaessa säiliö kokonaan niin, että ilma puristuu ulos. 2. Tarkasta, että letkuissa ei ole tukoksia, puhdista tarvittaessa. 3. Irrota ja puhdista puhtaan veden suodatin. 4. Avaa puhtaan veden palloventtiili.
Imuteho on liian alhainen	1. Sulje likaveden tyhjennysletkun korkki. 2. Puhdista likavesisäiliön ja kannen väliset tiivisteet ja tarkasta tiiviys. Vaihda tarvittaessa. 3. Puhdista turbiinisuoatatin. 4. Puhdista imupalkin imuhuulet. Vaihda tarvittaessa. 5. Tarkasta, että imuletku ei ole tukossa, puhdista tarvittaessa. 6. Tarkasta imuletkun tiiviys, vaihda tarvittaessa. 7. Tarkasta imupalkin säätö.
Puhdistustulos ei ole riittävä	1. Aseta puhdistustehtävään soveltuva puhdistusohjelma. 2. Käytä puhdistustehtävään soveltuvia harjoja. 3. Käytä puhdistustehtävään soveltuvaa puhdistusainetta. 4. Vähennä nopeutta. 5. Säädä kosketuspaine. 6. Säädä kuivauslastat. 7. Tarkasta harjan kuluminen, vaihda tarvittaessa. 8. Tarkasta veden ulostulo.
Harjat eivät käänny	1. Vähennä kosketuspainetta. 2. Tarkasta, onko vieras esine jumittanut harjat, poista esine tarvittaessa.
Lisävarusteena saatava majakkavalvo ja/tai työvalo ei syty	1. Tarkasta sulake F3 ja vaihda se tarvittaessa (katso luku <i>Sulakkeiden vaihtaminen</i>).

Combo-mallin lisähäiriöt

Virhe	Korjaus
Laite ei lakaise kunnolla	1. Tarkista lakaisutelojen ja sivuharjojen kuluminen ja vaihda ne tarvittaessa. 2. Jos lakaisutela ei pyöri, tarkista käyttöhihna ja puhdista se tarvittaessa. 3. Tarkasta karkean lian läpän toiminta. 4. Tarkista tiivistyslistojen kuluminen. Säädä tai vaihda ne tarvittaessa.
Lakaisuysikkö luo pölypilven	1. Tyhjennä lakaistujen roskien säiliö. 2. Tarkista lakaisuysikkön imuturbiinin käyttöhihnat. 3. Tarkista imupuhaltimen tiivistysholkki. 4. Tarkista pölysuodatin. Puhdista tai vaihda se tarvittaessa. 5. Tarkista suodatinkotelon tiiviste. 6. Tarkista tiivistyslistan kuluminen. Säädä tai vaihda se tarvittaessa.
Puhdistustulos on riittämätön lakais- taessa reuna- aluetta	1. Tarkista sivuharjojen korkeusasetus ja säädä tarvittaessa. 2. Vaihda sivuharjat.

Tekniset tiedot

		B 260 RI (R100)	B 260 RI Combo (R100)	B 260 RI (R 120)	B 260 RI Combo (R 120)	B 260 RI (D100)	B 260 RI Combo (D100)
Yleistä							
Ajonopeus (maks.)	km/h	10	10	10	10	10	10
Kuljetusnopeus	km/h	10	10	10	10	10	10
Nopeus taaksepäin	km/h	6	6	6	6	6	6
Sallittu jarrutusmatka tasaisella maalla, kun ajonopeus enintään 10 km/h	m	1,9	1,9	1,9	1,9	1,9	1,9
Käyttöaika riippuen harjapäästä, harjan kosketuspaineesta ja alustan karheudesta	h	5	4,5	5	4,5	5	4,5
Teoreettinen pintateho	m ² /h	10000	10000	12000	12000	10000	10000
Teoreettinen aluetehto sivuhankaustason kanssa	m ² /h	11200	---	---	---	11200	---
Teoreettinen aluetehto 2 sivuharjalla	m ² /h	11500	11500	13400	13400	11500	11500
Aluetehto käytännössä harjapään kanssa	m ² /h	7000	7000	8400	8400	7000	7000
Puhtaan veden / likaveden säiliön tilavuudet	l	260	260	260	260	260	260
Karkealikasäiliön tilavuus	l	26	26	32	32	0	0
Puhdistusainesäiliö (kanisteriversio)	l	10	10	10	10	10	10
Puhdistusaineen annostelualue (min.–maks.)	%	0-3	0-3	0-3	0-3	0-3	0-3

		B 260 RI (R100)	B 260 RI Combo (R100)	B 260 RI (R 120)	B 260 RI Combo (R 120)	B 260 RI (D100)	B 260 RI Combo (D100)
Pienin veden annostelumäärä	l/min	0,9	0,9	0,9	0,9	0,9	0,9
Suurin veden annostelumäärä	l/min	9	9	9	9	9	9
Maksimipintapaine (kuljettaja, vesi mukaan lukien)	N/mm ²	1,33	1,33	1,33	1,33	1,33	1,33
Laitteen tehotiedot							
Nimellisjännite	V	36	36	36	36	36	36
Akkukapasiteetti	Ah	630	630	630	630	630	630
Keskimääräinen tehonotto	W	7500	8900	7500	8900	7500	8900
Ajomootorin teho	W	2200	2200	2200	2200	2200	2200
Imumootorin teho	W	2x840	2x840	2x840	2x840	2x840	2x840
Harjamootorin teho	W	2x 1100	2x 1100	2x 1100	2x 1100	2x 1100	2x 1100
Latausaika, kun akku on tyhjä	h	10	10	10	10	10	10
Lakaisutelan käytön teho	W	---	600	---	600	---	600
Sivuharjan teho (lisävaruste)	W	110	110	110	110	110	110
Lakaisuyksikön imuturbiinin teho	W	---	600	---	600	---	600
Imuroiden							
Imuteho, ilmamäärä	l/s	28 x 2	28 x 2	28 x 2	28 x 2	28 x 2	28 x 2
Imuteho, alipaine	kPa (mbar)	14 (140)	14 (140)	14 (140)	14 (140)	14 (140)	14 (140)
Pölysuodattimen suodatinpinta	m ²	---	4	---	4	---	4
Turbiinin/imupalkin alipaine	kPa (mbar)	22/11 (220/110)	22/11 (220/110)	22/11 (220/110)	22/11 (220/110)	22/11 (220/110)	22/11 (220/110)
Puhdistusharjat							
Harjan läpimitta	mm	160	160	160	160	510	510
Harjan pituus	mm	914	914	1118	1118	---	---
Harjan pyörimisnopeus	1/min	1250	1250	1250	1250	140	140
Sivuhankaustason harjan pyörimisnopeus	1/min	140	---	---	---	140	---
Sivuhankaustason harjan halkaisija	mm	300	---	---	---	300	---
Lakaisutelan halkaisija	mm	---	285	---	285	---	285
Lakaisutelan leveys	mm	---	710	---	710	---	710
Lakaisutelan pyörimisnopeus	1/min	---	610	---	610	---	610
Sivuharjan halkaisija	mm	450	450	450	450	450	450
Mitat							
Pituus	mm	1925	2560	1925	2560	1925	2560
Leveys (ilman imupalkkia)	mm	1040	1040	1040	1040	1040	1040
Leveys (imupalkin kanssa)	mm	1140	1140	1340	1340	1140	1140
Korkeus	mm	1565	1565	1565	1565	1565	1565
Korkeus (suojakaton ja majakkavalon kanssa)	mm	2200	2200	2200	2200	2200	2200
Työleveys sivuhankaustason kanssa	mm	1120	1120	1120	1120	1120	1120
Työleveys sivuharjan kanssa	mm	1150	1180	1340	1340	1150	1180
Kääntösäde pienimmällä varustuksella (180°)	mm	2120	2950	2120	2950	2120	2950
Akkulokeron koko (P x L x K)	mm	840 x 625 x 520	840 x 625 x 520	840 x 625 x 520	840 x 625 x 520	840 x 625 x 520	840 x 625 x 520
Etupyörä, leveys	mm	132	132	132	132	132	132
Etupyörä, halkaisija (ulkopuoli)	mm	300	300	300	300	300	300
Takapyörä, leveys	mm	108	108	108	108	108	108
Takapyörä, halkaisija (ulkopuoli)	mm	375	375	375	375	375	375
Paino							
Sallittu kokonaispaino	kg	1840	2020	1840	2020	1840	2020
Kuljetuspaino (630 Ah:n akulla, kuljettaja 75 kg, keskimäär. harjapää)	kg	1460	1944	1460	1944	1460	1944
Paino, käyttövalmis (akkujen ja täyden säiliön kanssa)	kg	1641	1845	1641	1845	1641	1845
Harjojen puhdistusvoima	kg	150	150	150	150	130	130
Harjojen puhdistusvoima	g/cm ²	210	210	168	168	42	42
Pintakuormitus (kuljettajalla ja täydellä puhdasvesisäiliöllä)							
Lakaisuyksikön pyörän pintakuormitus	N/cm ²	---	---	---	---	---	---
Pintakuormitus, etupyörä	N/cm ²	207	207	207	207	207	207
Pintakuormitus, takapyörä	N/cm ²	60	60	60	60	60	60
Laturi offboard tehdasasetukset							
Kaapelin pituus	mm	3000	3000	3000	3000	3000	3000
Jännite	V	230	230	230	230	230	230
Taajuusalue	Hz	50/60	50/60	50/60	50/60	50/60	50/60
Mitat	mm	420 x 260 x 115	420 x 260 x 115	420 x 260 x 115	420 x 260 x 115	420 x 260 x 115	420 x 260 x 115
Paino	kg	10	10	10	10	10	10
Suojaluokka		IP 21	IP 21	IP 21	IP 21	IP 21	IP 21
Pistoketyyppi		Schuko	Schuko	Schuko	Schuko	Schuko	Schuko
Latausvirta	A	65	65	65	65	65	65
Ympäristöolosuhteet							
Ympäristön enimmäislämpötila	°C	40	40	40	40	40	40
Ympäristön vähimmäislämpötila	°C	5	5	5	5	5	5
Veden maksimilämpötila	°C	60	60	60	60	60	60

⚠ ADVARSEL

Enheden kan velte

Fare for personskader

Bruk bare enheten på overflater som ikke overskrider den tillatte skråningen (se kapittel "Tekniske data").

⚠ ADVARSEL

Fare for ulykke grunnet feil betjening

Dette kan føre til personskade.

Brukere må få adekvat opplæring i bruken av dette apparatet.

Maskinen må bare brukes når hetten og alle deksler er lukket.

Sikkerhetsinnretninger

⚠ FORSIKTIG

Manglende eller endrede sikkerhetsinnretninger!

Sikkerhetsinnretningene tjener til din egen sikkerhet. Ikke omgå, fjern eller deaktivert sikkerhetsinnretninger.

Sikkerhetsbryter

For å sette alle funksjoner ut av drift: Sett sikkerhetsbryteren på "0".

- Enheden bremser hardt når sikkerhetsbryteren er slått av.
- Sikkerhetsbryteren fungerer direkte på alle enhetsfunksjoner

Setebryter

Hvis føreren forlater setet under arbeid eller under kjøring, slår setebryteren av motoren etter en kort forsinkelse.

Varselsymboler

Legg merke til følgende advarsler ved omgang med batterier:

	Følg anvisningene i bruksanvisningen for batteriene, på batteriene og i denne bruksveiledningen.
	Bruk vernebriller.
	Hold barn unna syre og batterier.
	Eksplisjonsfare
	Åpen ild, gnister, åpent lys og røyking er forbudt.
	Fare for etsing
	Førstehjelp.
	Advarsler
	Avfallshåndtering
	Ikke kast brukte batterier sammen med restavfall.

⚠ FARE

Eksplisjons utgjør fare

Fare for personskader og materielle skader

Ikke plasser verktøy eller lignende på batteriet, dvs. på endepoler og cellekontakter.

⚠ FARE

Fare for personskader!

Sår må aldri komme i kontakt med bly.

Rengjør alltid hendene etter å ha arbeidet med batterier.

Symboler på laderen



⚠ FARE

Brannfare

Dersom laderens støpsel settes i en uegnet stikkontakt eller i en elektrisk kontakt mellom støpsel og stikkontakt, kan laderens støpsel samt stikkontakten som er i bruk, bli svært varme.

Før du setter i støpselet må du kontrollere om stikkontakten er godkjent for en strøm på 16 A, og at den er i teknisk feilfri tilstand.

Kontroller at støpselet er rent og i orden.

⚠ FORSIKTIG

Ikke bruk apparatet i sammen med andre apparater med skjøteledninger i flerveis stikkontakter.

Beskrivelse av maskinen

Maskinoversikt front

Figur B

- ① Ratt
- ② Automatisk påfyllingssystem ferskvannstank
- ③ Deksel frontfeieenhet***
- ④ Sidekost*
- ⑤ Kjøremotor
- ⑥ Holder avstrykerblad
- ⑦ Avstrykerblad
- ⑧ Sugebom

*ekstrautstyr

*** Kun Combo-versjon

Maskinoversikt bak

Figur A

- ① Vernetak*
- ② Roterende varselys*
- ③ Spotlight blå bak/ front*
- ④ Sugelanse for DOSE rengjøringsmiddeldosering*
- ⑤ Deksel spillvannstank
- ⑥ Tappeslange ferskvann
- ⑦ Tappeslange spillvann
- ⑧ Manuell tankrengjøring – spraypistol
- ⑨ Sugelange
- ⑩ Kollisjonsvern for sugebom*
- ⑪ Inspeksjonsåpning spillvannstank
- ⑫ Avfallsbeholder***
- ⑬ Lokk til ferskvann
- ⑭ Betjeningspult

*ekstrautstyr

*** Kun Combo-versjon

Maskinoversikt sete

Figur C

- ① Rengjøringsmiddel for DOSE rengjøringsmiddeldosering*
- ② Sete
- ③ Rattknott
- ④ Spak for vektjustering
- ⑤ Spak for justering av setelengde

*ekstrautstyr

Maskinoversikt spillvannstank

Figur D

- ① Støtte for spillvannstank
- ② Flottør
- ③ Slagbeskyttelse spillvann
- ④ Deksel spillvannstank

⑤ Grovsmusskurv

⑥ Turbinfilter

⑦ Spillvannstank

Maskinoversikt pedaler

Figur AP

- ① Pedal grovsmusspjeld
- ② Bremspedal
- ③ Gasspedal

Maskinoversikt frontfeieenhet

Figur E

- ① Deksel filterhus
- ② Deksel frontfeieenhet***
- ③ Sidekost***
- ④ Filterhus
- ⑤ Feiebeholder

*** Kun Combo-versjon

Typeskilt

Figur AJ

- ① Typeskilt

Betjeningsfelt

Figur F

- ① Programbryter
- ② Display
- ③ QR-kode for instruksjonsvideo
- ④ Infoknapp for meny navigering på displayet
- ⑤ Kjøreretningsbryter
- ⑥ 2-trinns horn
- ⑦ Rengjøringsløsning PÅ/AV
- ⑧ Sidekost/sideskrubbe PÅ/AV (ekstrautstyr sidekost for variant Combo)
- ⑨ Intelligent nøkkel
- ⑩ Maks. tillatt stigning
- ⑪ Sikkerhetsbryter

Programbryter

Figur G

- ① 0
Maskinen er slått av.
- ② Transport
Kjøre til bruksstedet.
- ③ Økoprogram
Våtrengjøre gulvet (med redusert vannmengde og redusert børstehastighet) og suge opp spillvann (med redusert sugekraft).
- ④ Skuresuging
Våtrengjøre gulvet og suge opp spillvann.
- ⑤ Økt børstekontakttrykk
Våtrengjøre gulvet (med økt børstekontakttrykk og økt vannmengde) og suge opp spillvann.
- ⑥ Skuring/forvask uten oppsuging
Våtrengjøre gulvet og la rengjøringsmiddelet virke inn.
- ⑦ Suge
Suge opp spillvannet.
- ⑧ Polering
Polere gulvet med høy børstehastighet uten å påføre væske.

Symboler på maskinen



Tappe av ferskvann



Tappe av spillvann



Ferskvann

Feil som vises på displayet

Ved feil som vises på displayet, gjør du slik:

- Feilvisning som en tallkode
Ved feilmeldinger med en tallkode må du først tilbakestille feilen (maskinen):
 - a Still programvelgeren på «0».
 - b Vent til batteriladeren er slått av.

- c Sett programbryteren på det forrige programmet. Hvis feilen oppstår igjen, må du utføre de riktige utbedringstiltakene i den angitte rekkefølgen. Da må programvalgryteren være satt på «0» og smartnøkkelen være trukket ut.
- d Hvis feilen ikke kan utbedres, må du ringe kundeservice og oppgi feilmeldingen.

- Feilvisning som tekst
 - a Følg instruksjonene på displayet.
 - b Bekreft feilen ved å trykke på infoknappen.

Merknad

Feilmeldinger som ikke er oppført i tabellen under indikerer feil som ikke kan utbedres av operatøren. I dette tilfellet må du ringe kundeservice.

Feil	Utbedring
Setebryter åpne!!	<ol style="list-style-type: none"> 1. Slipp gasspedalen. 2. Juster førerasetet iht. riktig kroppsvekt. 3. Avlast kort førerasetet, slik at styringen kan foreta en kontroll av setebryterens funksjon. 4. Belast førerasetet fullstendig.
Gasspedal slipp!	<ol style="list-style-type: none"> 1. Slipp gasspedalen.
Ingen Kjøreretning!	<ol style="list-style-type: none"> 1. Ta kontakt med kundeservice.
Batteri utlade!	<ol style="list-style-type: none"> 1. Lad batteriet.
Batteriespenning ulovlig!	<ol style="list-style-type: none"> 1. Meld fra til kundeservice
Rentvannstank tom	<ol style="list-style-type: none"> 1. Fyll rentvannstanken.
Borstetrykk ikke nadd!	<ol style="list-style-type: none"> 1. Kontroller børstene med hensyn til slitasje, skift ut om nødvendig. 2. Kontroller rengjøringshodet med hensyn til funksjon: senk, løft.
Bruktvann full!	<ol style="list-style-type: none"> 1. Tøm spillvannstanken.
Bremse defekt!	<ol style="list-style-type: none"> 1. Stans kjøringen av maskinen. 2. Meld fra til kundeservice
kjøremotor for varm! avkjølingsfase	<ol style="list-style-type: none"> 1. Sett sikkerhetsbryteren i posisjon «0». 2. La maskinen avkjøles i minst 15 minutter. 3. Meld fra til kundeservice hvis dette gjentar seg
Horn defekt!	<ol style="list-style-type: none"> 1. Ta kontakt med kundeservice.
Topp CPU for varm! avkjølingsfase	<ol style="list-style-type: none"> 1. Sett sikkerhetsbryteren i posisjon «0». 2. La styringen avkjøles i minst 5 minutter. 3. Reduser børstetrykket betydelig på grovt underlag. 4. Meld fra til kundeservice hvis dette gjentar seg.
Borstedrif Overlast	<ol style="list-style-type: none"> 1. Reduser børstekontakttrykket. 2. Kontroller om fremmedlegemer (f.eks. pakkebånd, trebiter) blokkerer børstene.

Feil uten skjerm

Feil	Utbedring
Maskinen kan ikke startes	<ol style="list-style-type: none"> 1. Sett inn batteripluggen. 2. Vri sikkerhetsbryteren til «1». 3. Sett i den intelligente nøkkelen. 4. Kontroller sikring F1, skift den ut om nødvendig (se kapittel <i>Skifte sikringer</i>). 5. Kontroller, ev. lad, batteriene.
Vannmengden er ikke tilstrekkelig	<ol style="list-style-type: none"> 1. Kontroller nivået på ferskvannet, fyll om nødvendig tanken helt opp, slik at luften presses ut. 2. Kontroller om slangene er tilstoppet, rengjør om nødvendig. 3. Ta ut ferskvannsfileret og rengjør det. 4. Åpne kuleventilen for ferskvann.
Sugeeffekten er for liten	<ol style="list-style-type: none"> 1. Lukk lokket på tappeslangen for spillvann. 2. Rengjør tetningene mellom spillvannstanken og dekslet, og sjekk at det er tett. Skift ut om nødvendig. 3. Rengjør turbinfilteret. 4. Rengjør sugebladene på sugebommen, skift dem ut om nødvendig. 5. Kontroller om sugeslangen er tilstoppet, rengjør om nødvendig. 6. Kontroller at sugeslangen er tett, skift ut om nødvendig. 7. Kontroller innstillingen på sugebommen.
Rengjøringsresultatet er utilfredsstillende	<ol style="list-style-type: none"> 1. Sett riktig rengjøringsprogram for rengjøringsoppgaven. 2. Bruk egnede børster til rengjøringsoppgaven. 3. Bruk et egnet rengjøringsmiddel til rengjøringsoppgaven. 4. Senk hastigheten. 5. Still inn kontaktrykket. 6. Juster avstrykerleppene. 7. Kontroller børstene med hensyn til slitasje, skift ut om nødvendig. 8. Sjekk vanneffekten.
Børstene roterer ikke	<ol style="list-style-type: none"> 1. Reduser kontaktrykket. 2. Kontroller om et fremmedlegeme blokkerer børsten, fjern eventuelt fremmedlegemet.
Det valgfrie rundstrålende lyset og/eller arbeidslyset lyser ikke	<ol style="list-style-type: none"> 1. Kontroller sikring F3, skift den ut om nødvendig (se kapittel <i>Skifte sikringer</i>).

Ytterligere feil på Combo-varianten

Feil	Utbedring
Maskinen feier ikke ordentlig	<ol style="list-style-type: none"> 1. Sjekk feievalsene og sidebørstene for slitasje, skift ut om nødvendig. 2. Hvis feievalsen ikke roterer, må du kontrollere drivremmen og ev. rengjøre den. 3. Kontroller at grovsmusspjeldet fungerer. 4. Kontroller tetningslistene for slitasje, juster eller skift dem ut om nødvendig.
Feieenheten genererer en støvsky	<ol style="list-style-type: none"> 1. Tøm avfallsbeholderen. 2. Kontroller drivremmene for sugeturbinens feieenhet. 3. Kontroller tetningskragen på sugeviften. 4. Kontroller støvfilteret, rengjør eller skift det ut om nødvendig. 5. Kontroller filterboksforseglingen. 6. Kontroller tetningslisten for slitasje, juster eller skift den ut om nødvendig.
Rengjøringsresultatet ved feing i kantområder er utilstrekkelig	<ol style="list-style-type: none"> 1. Kontroller høydejusteringen av sidekostene, juster om nødvendig. 2. Skift ut sidekostene.

Tekniske spesifikasjoner

		B 260 RI (R100)	B 260 RI Combo (R100)	B 260 RI (R 120)	B 260 RI Combo (R 120)	B 260 RI (D100)	B 260 RI Combo (D100)
Generelt							
Kjørehastighet (maks.)	km/h	10	10	10	10	10	10
Transporthastighet	km/h	10	10	10	10	10	10
Revershastighet	km/h	6	6	6	6	6	6
Tillatt bremselengde på flatmark ved maks. kjørehastighet på 10 km/t	m	1,9	1,9	1,9	1,9	1,9	1,9
Bruktid avhengig av børstehode, børstekontakttrykk og grovhet på underlaget	h	5	4,5	5	4,5	5	4,5
Teoretisk flatekapasitet	m ² /h	10000	10000	12000	12000	10000	10000
Teoretisk flatekapasitet med sideskrubbedekk	m ² /h	11200	---	---	---	11200	---
Flatekapasitet med to sidekoster	m ² /h	11500	11500	13400	13400	11500	11500
Praktisk flatekapasitet med børstehode	m ² /h	7000	7000	8400	8400	7000	7000
Volum av ferskvanns-/spillvannstank	l	260	260	260	260	260	260
Volum grovsmussbeholder	l	26	26	32	32	0	0
Rengjøringsmiddelboks (ekstraustyr boks)	l	10	10	10	10	10	10
Doseringsområde for rengjøringsmidler (fra – til)	%	0-3	0-3	0-3	0-3	0-3	0-3
Minimal vandoseringsmengde	l/min	0,9	0,9	0,9	0,9	0,9	0,9
Maksimal vandoseringsmengde	l/min	9	9	9	9	9	9
Maks. overflatetrykk (inkl. fører, vann)	N/mm ²	1,33	1,33	1,33	1,33	1,33	1,33
Effektspesifikasjoner apparat							
Nominell spenning	V	36	36	36	36	36	36
Batterikapasitet	Ah	630	630	630	630	630	630
Gjennomsnittlig inngangseffekt	W	7500	8900	7500	8900	7500	8900
Effekt fremdriftsmotor	W	2200	2200	2200	2200	2200	2200
Sugemotoreffekt	W	2x840	2x840	2x840	2x840	2x840	2x840
Børstemotoreffekt	W	2x 1100	2x 1100	2x 1100	2x 1100	2x 1100	2x 1100
Ladetid for tomt batteri	h	10	10	10	10	10	10
Effekt feievalsedrev	W	---	600	---	600	---	600
Effekt sidekost (ekstraustyr)	W	110	110	110	110	110	110
Effekt sugeturbin feieinnretning	W	---	600	---	600	---	600
Suge							
Sugekraft, luftmengde	l/s	28 x 2	28 x 2	28 x 2	28 x 2	28 x 2	28 x 2
Sugekraft, undertrykk	kPa (mbar)	14 (140)	14 (140)	14 (140)	14 (140)	14 (140)	14 (140)
Filterflate støvfilter	m ²	---	4	---	4	---	4
Undertrykk turbin/sugebom	kPa (mbar)	22/11 (220/110)	22/11 (220/110)	22/11 (220/110)	22/11 (220/110)	22/11 (220/110)	22/11 (220/110)
Rengjøringsbørster							
Børstediameter	mm	160	160	160	160	510	510
Børstelengde	mm	914	914	1118	1118	---	---
Børsteturfall	1/min	1250	1250	1250	1250	140	140
Børsteturfall sideskrubbedekk	1/min	140	---	---	---	140	---
Børstediameter sideskrubbedekk	mm	300	---	---	---	300	---
Feievalsediameter	mm	---	285	---	285	---	285
Feievalsebredde	mm	---	710	---	710	---	710
Feievalsehastighet	1/min	---	610	---	610	---	610
Sidekostdiameter	mm	450	450	450	450	450	450
Mål							
Lengde	mm	1925	2560	1925	2560	1925	2560
Bredde (uten sugebom)	mm	1040	1040	1040	1040	1040	1040
Bredde (med sugebom)	mm	1140	1140	1340	1340	1140	1140
Høyde	mm	1565	1565	1565	1565	1565	1565
Høyde (med vernetak, roterende varsellys)	mm	2200	2200	2200	2200	2200	2200
Arbeidsbredde med sideskrubbedekk	mm	1120	1120	1120	1120	1120	1120
Arbeidsbredde med sidekost	mm	1150	1180	1340	1340	1150	1180
Svingradius med minste utstyr (180°)	mm	2120	2950	2120	2950	2120	2950
Batteriomstørrelse (lxbxh)	mm	840 x 625 x 520	840 x 625 x 520	840 x 625 x 520	840 x 625 x 520	840 x 625 x 520	840 x 625 x 520
Forhjul, bredde	mm	132	132	132	132	132	132
Forhjul, diameter (utvendig)	mm	300	300	300	300	300	300
Bakhjul, bredde	mm	108	108	108	108	108	108
Bakhjul, diameter (utvendig)	mm	375	375	375	375	375	375
Vekt							
Tillatt totalvekt	kg	1840	2020	1840	2020	1840	2020
Transportvekt (med 630 Ah batteri, 75 kg fører, gjennomsyn. børstehode)	kg	1460	1944	1460	1944	1460	1944
Vekt, driftklar (med batterier og full tank)	kg	1641	1845	1641	1845	1641	1845
Børstepresstrykk	kg	150	150	150	150	130	130
Børstepresstrykk	g/cm ²	210	210	168	168	42	42

		B 260 RI (R100)	B 260 RI Combo (R100)	B 260 RI (R 120)	B 260 RI Combo (R 120)	B 260 RI (D100)	B 260 RI Combo (D100)
Arealbelastning (med sjåfør og full rentvannstank)							
Flatebelastning hjul feieinnretning	N/cm ²	---	---	---	---	---	---
Arealbelastning, forhjul	N/cm ²	207	207	207	207	207	207
Arealbelastning, bakhjul	N/cm ²	60	60	60	60	60	60
Lader offboard fra fabrikk							
Kabellengde	mm	3000	3000	3000	3000	3000	3000
Spenning	V	230	230	230	230	230	230
Frekvensområde	Hz	50/60	50/60	50/60	50/60	50/60	50/60
Dimensjoner	mm	420 x 260 x 115	420 x 260 x 115	420 x 260 x 115	420 x 260 x 115	420 x 260 x 115	420 x 260 x 115
Vekt	kg	10	10	10	10	10	10
Beskyttelsesklasse		IP 21	IP 21	IP 21	IP 21	IP 21	IP 21
Pluggtype		Schuko	Schuko	Schuko	Schuko	Schuko	Schuko
Ladestrøm	A	65	65	65	65	65	65
Omgivelsesbetingelser							
Maksimal omgivelsestemperatur	°C	40	40	40	40	40	40
Minimal omgivelsestemperatur	°C	5	5	5	5	5	5
Maksimal vanntemperatur	°C	60	60	60	60	60	60
Stigning							
Maksimal stigning (under transportkjøring)	%	15	10	15	10	15	10
Maksimal stigning (i skrubbemodus)	%	15	10	15	10	15	10
Maksimal kortvarig stigning (maks. 10 m)	%	25	25	25	25	25	25
Registrerte verdier iht. EN 60335-2-72							
Samlet vibrasjonsverdi	m/s ²	0,41	0,41	0,41	0,41	0,41	0,41
Samlet vibrasjonsverdi for armer	m/s ²	0,4	0,4	0,4	0,4	0,4	0,4
Samlet vibrasjonsverdi for sete	m/s ²	0,1	0,1	0,1	0,1	0,1	0,1
Hånd-arm-vibrasjonsverdi, usikkerhet K	m/s ²	0,2	0,2	0,2	0,2	0,2	0,2
Setevibrasjonsverdi, usikkerhet K	m/s ²	0,1	0,1	0,1	0,1	0,1	0,1
Lydtrykknivå	dB(A)	75	75	75	75	75	75
Usikkerhet K _{PA}	dB(A)	3	3	3	3	3	3
Lydeffektnivå L _{WA} + usikkerhet K _{WA}	dB(A)	92	92	92	92	92	92
Beskyttelsesklasse		IPX3	IPX3	IPX3	IPX3	IPX3	IPX3
Sideskrubbe							
Effekt	W	260	260	260	260	260	260
Kontaktrykk	kg	9,7	9,7	9,7	9,7	9,7	9,7
Kontaktrykk	N/mm ²	0,00239	0,00239	0,00239	0,00239	0,00239	0,00239

Med forbehold om tekniske endringer.

Winnenden, 2021/03/01

En arbeidsbredde på hhv. 1000 mm eller 1200 mm og en kapasitet for rent- og snavsevandstanken på 260 l muliggjør effektiv rengøring og lang driftstid. Maskinen har en kørretransmission, køremotoren drives av et traksjonsbatteri. Batterierne kan oplades med en oplader fra en 230-V stikkontakt. Batteriet og opladeren er inkludert i pakkeversjonene.

Obs
I overensstemmelse med den pågående rengøringsoppgave kan maskinen utstyres med forskjellig tilbehør. Spør etter vores katalog, eller besøg os på internettet under www.kaercher.com.

EU-samsvarserklæring

Vi erklærer herved at maskinen beskrevet nedenfor på grunn av design og konstruksjon, samt i versjonen som vi har markedsført, oppfyller de relevante grunnleggende helse- og sikkerhetskravene i EU-direktivene. Endringer på maskinen uten avtale med oss, gjør at denne erklæringen blir ugyldig.
Produkt: Gulvvaske med fører sete
Type: 1.480-xxx / 2.480-xxx

Gjeldende EU-direktiver

2006/42/EF (+2009/127/EF)
2014/30/EU
2014/53/EU (TCU)

Anvendte harmoniserte standarder

EN 60335-1
EN 60335-2-72
EN 62233: 2008
EN 55012: 2007 + A1: 2009
EN 61000-6-2: 2005

TCU

EN 300 328 V2.2.2
EN 300 330 V2.1.1
EN 300 440 V2.1.1
EN 301 511 V12.5.1

Anvendte nasjonale standarder

Undertegnede handler på vegne av og med fullmakt fra styret.


H. Jenner
Chairman of the Board of Management


S. Reiser
Director Regulatory Affairs & Certification



Dokumentasjonsfullmektig:

S. Reiser
Alfred Kärcher SE & Co. KG
Alfred-Kärcher-Str. 28 - 40
71364 Winnenden (Germany)
Tlf.: +49 7195 14-0
Faks: +49 7195 14-2212

Innhold

Generelle henvisninger	114
Funksjon	114
Bestemmelsesmessig anvendelse	114
Miljøbeskyttelse	115
Garanti	115
Tilbehør og reservedele	115
Leveringsomfang	115
Sikkerhetsforskrifter	115
Maskinbeskrivelse	115
Montering	116
Drift	117
Afslutning af driften	118
Grå intelligent nøgle	118
Hvid intelligent nøgle	119
Transport	119
Opbevaring	119
Pleje og vedligeholdelse	119
Hjælp ved fejl	121
Tekniske data	122
EU-overensstemmelseserklæring	124

Generelle henvisninger

  Læs den originale driftsvejledning og de vedlagte sikkerhedshenvisninger inden maskinen tages i brug første gang. Betjen maskinen i overensstemmelse hermed. Opbevar begge hæfter til senere brug eller til kommende brugere.

Funksjon

Denne skuresugemaskine anvendes til vådrengøring eller til polering af plane gulve. Ved versjonen Combo opsamlers løst snavs av en fejeanordning før rengøringen. Du kan tilpasse maskinen til den pågående rengøringsoppgave ved at indstille vandmængden, børstetrykket, børsternes omdrejningshastighet, mængden af rengøringsmiddel samt kørehastigheten.

Bestemmelsesmessig anvendelse

Denne maskine er velegnet til erhvervsmessig og industriell bruk, f.eks. logistikhallar, fabrikkar, industrianlæg, parkeringshuse, messer og detalhandel. Anvend udelukkende denne maskine i henhold til angivelserne i denne driftsvejledning.

- Maskinen må kun anvendes til rengøring af fugtresistente og poleringsresistente gulve.
- Maskinen er utviklet til rengøring af gulve indendørs eller under overdækkede flader. I forbindelse med andre anvendelsesfunksjoner skal anvendelsen af alternative børster eller anvendelsen af fejeanordningen prøves.
- Driftstemperaturområdet er mellom +5 °C og +40 °C.
- Maskinen er ikke egnet til rengøring af frosne gulve (f.eks. i kølehus).
- Combo-versjon: Maskinen må kun bevæges over trin på op til 2 cm.
- Maskinen må ikke anvendes uten trævles i snavsevandstanken.
- Maskinen er ikke beregnet til rengøring af offentlige gader og veje.
- Maskinen må ikke anvendes på trykfølsomme gulve. Tag høyde for den tillatte overflatebelastning på gulvet. Overflatebelastningen forårsaget af maskinen er anført i de Tekniske data.
- Maskinen må kun utstyres med originalt tilbehør og originale reservedele.
- Maskinen er ikke egnet til anvendelse i omgivelser med eksplosjonsfare.

- Der må ikke opsuges brandfarlige gasser, ufortyndede syrer eller opløsningsmidler med maskinen. Dette omfatter benzin, fortyndere eller fyringsolie, som kan danne eksplosive blandinger ved turbulens med sugeluft. Endvidere acetone, ufortyndede syrer eller opløsningsmidler, da de angriber de materialer, der anvendes i maskinen.

Miljøbeskyttelse

Emballagen kan genbruges. Sørg for at bortskaffe emballagen miljømæssigt korrekt.

Elektriske og elektroniske maskiner indeholder værdifulde materialer, der kan genbruges, og ofte dele, såsom batterier, akku-pakker eller olie, der ved forkert håndtering eller forkert bortskaffelse kan udgøre en fare for menneskers sundhed og for miljøet. For en korrekt drift af maskinen er disse dele imidlertid nødvendige. Maskiner, der er kendetegnet med dette symbol, må ikke bortskaffes sammen med husholdningsaffaldet.

Henvisninger til indholdsstoffer (REACH)

Aktuelle oplysninger om indholdsstoffer findes på www.kaercher.com/REACH

Garanti

I de enkelte lande gælder de af vore forhandlere fastlagte garantibetingelser. Eventuelle fejl på maskinen afhjælpes gratis inden for garantien, såfremt fejlen kan tilskrives en materiale- eller produktionsfejl. Hvis du ønsker at gøre garantien gældende, bedes du henvende dig til sin forhandler eller nærmeste kundeservice medbringende kvittering for købet. (Se adressen på bagsiden)

Tilbehør og reservedele

Anvend kun originaltilbehør og -reservedele. De er en garanti for en sikker og fejlfri drift af maskinen. Informationer om tilbehør og reservedele findes på www.kaercher.com.

Leveringsomfang

Kontroller ved udpakningen, om indholdet er komplet. Kontakt venligst forhandleren, hvis der mangler tilbehør eller ved transportskader.

Sikkerhedsforskrifter

Før du benytter denne maskine første gang, skal du læse og overholde denne driftsvejledning og den medfølgende brochure, sikkerhedsanvisninger for børsterengøringsmaskiner, nr. 5.956-251.0 og følge dem.

Maskinen er tilladt til drift på flader med en begrænset stigning (se kapitlet "Tekniske data").

⚠ ADVARSEL

Maskinen kan vælte

Risiko for tilskadekomst

Brug kun maskinen på overflader, der ikke overskrider den tilladte hældning (se kapitel "Tekniske data").

⚠ ADVARSEL

Fare for ulykker på grund af forkert betjening

Personer kan blive kvæstet.

Brugeren skal instrueres passende i at bruge denne maskine.

Maskinen må kun være anvendt, når kappen og alle dæksler er lukkede.

Sikkerhedsanordninger

⚠ FORSIGTIG

Manglende eller ændrede sikkerhedsanordninger!

Sikkerhedsanordninger fungerer som din beskyttelse. Omgå, fjern eller deaktivér ikke sikkerhedsanordninger.

Sikkerhedsafbryder

For en øjeblikkelig ud-af-brugtagning af alle funktioner: Sæt sikkerhedsafbryderen på "0".


- Maskinen bremser hårdt, når sikkerhedsafbryderen slukkes.
- Sikkerhedsafbryderen fungerer direkte på alle maskinfunktioner


Sædekontakt

Hvis operatøren forlader sædet under arbejdet eller under kørslen, slukker sædekontakten motoren efter en kort forsinkelse.

Symboler advarsler

Overhold følgende advarsler ved omgang med batterier:

	Følg anvisningerne i batteriets brugsanvisning og på batteriet samt i denne driftsvejledning.
------------------------------------------------------------------------------------	-----------------------------------------------------------------------------------------------

	Bær øjenværn.
	Hold børn borte fra syre og batteri.
	Eksplosionsfare
	Ild, gnister, åbent lys og rygning forbudt.
	Fare for ætsninger
	Førstehjælp.
	Advarselsanvisning
	Bortskaffelse
	Bortskaf ikke brugte batterier sammen med almindeligt affald.

⚠ FARE

Fare på grund af eksplosion

Fare for tilskadekomst og beskadigelse

Anbring ikke værktøj eller lignende på batteriet, dvs. på endepolerne og celleforbindelserne.

⚠ FARE

Fare for tilskadekomst!

Sår må aldrig komme i kontakt med bly.

Rengør altid hænder efter arbejde på batterier.

Symboler på oplader



⚠ FARE

Brandfare

Ved tilslutning til en stikdåse eller en elektrisk kontakt mellem stik og stikdåse kan opladerens stik og den anvendte stikdåse blive meget varm.

Kontrollér, om stikdåsen er godkendt til strøm på 16 A og er i teknisk fejlfri stand, før netstikket isættes.

Kontrollér netstikket for renhed og ordentlig stand.

⚠ FORSIGTIG

Maskinen må ikke anvendes sammen med andre maskiner ved hjælp af forlængerledninger og stikdåser med flere stik.

Maskinbeskrivelse

Oversigt over maskine front

Figur B

- 1 Rat
- 2 Automatisk påfyldning af rentvandstank
- 3 Hjelmsfejleordning foran***
- 4 Sidekoste*
- 5 Køremotor
- 6 Holder afstrygningsliste
- 7 Afstrygningsliste
- 8 Sugebjælke

* Ekstraudstyr

*** Kun version Combo

Oversigt over maskine bagved

Figur A

- 1 Beskyttelsesteg*
- 2 Roterende advarselsslampe*
- 3 Spotlight blå bagved/foran*
- 4 Sugelanse til rengøringsmiddeldosering DOSE*
- 5 Dæksel spildevandstank
- 6 Aftapningsslange rent vand
- 7 Aftømningslange spildevand
- 8 Manuel tankrengøring - sprøjtpestol
- 9 Sugelange
- 10 Kollisionsbeskyttelse sugebjælke*
- 11 Inspektionsåbning snavsevandstank
- 12 Snavsbeholder***
- 13 Låg til rent vand
- 14 Betjeningspult

* Ekstraudstyr

*** Kun version Combo

Oversigt over maskine sæde

Figur C

- 1 Rengøringsmiddelkar til rengøringsmiddeldosering DOSE*
- 2 Sæde
- 3 Styreknap
- 4 Håndtag vægtjustering
- 5 Håndtag sædelængdejustering

* Ekstraudstyr

Maskinoversigt spildevandstank

Figur D

- 1 Støtte til snavsevandstank
- 2 Svømmer
- 3 Lukkebeskyttelse snavsevand
- 4 Dæksel spildevandstank
- 5 Kurv til groft snavs
- 6 Turbinefilter
- 7 Spildevandstank

Oversigt over maskine pedaler

Figur AP

- 1 Pedal grovnavsklap
- 2 Brems pedal
- 3 Kørepedal

Oversigt over fejleordning foran

Figur E

- 1 Dæksel filterhus
- 2 Hjelmsfejleordning foran***
- 3 Sidekoste***
- 4 Filterhus
- 5 Fejlebeholder

*** Kun version Combo

Typeskilt

Figur AJ

- 1 Typeskilt

Betjeningsfelt

Figur F

- 1 Programafbryder
- 2 Display
- 3 QR-kode til videoen How-to
- 4 Info-knap til menunavigation i display
- 5 Kørselsretningskontakt
- 6 2-trinshorn
- 7 TIL/FRA-rengøringsudløsning

Obs

Service-tælleren kan kun nulstilles af kundeservice. Service-tælleren viser tiden indtil næste service, der skal udføres af kundeservice.

Nulstilling af tælleren

1. Drej på info-knappen, indtil "tæller" vises. Denne menu viser det samlede driftstimer og dags-tælleren.

Slet dagstæller:

2. Tryk på info-knappen. Menuen "Sletning af tæller" vises.
3. Drej info-knappen, indtil "dagstæller" fremhæves.
4. Tryk på info-knappen.

Nøgleadministration

I menupunktet "Noglemenu" indstilles rettighederne i forbindelse med hver gul intelligent nøgle, der anvendes, og sproget på displayet til denne intelligente nøgle.

1. Sæt den grå intelligente nøgle i.
2. Drej på info-knappen, indtil menupunktet "Noglemenu" vises på displayet.
3. Tryk på info-knappen.
4. Træk den grå intelligente nøgle, og sæt den gule intelligente nøgle, der skal personaliseres.
5. Vælg menupunktet, der skal ændres, ved at dreje på info-knappen.
6. Tryk på info-knappen.
7. Vælg indstillingen af menupunktet ved at dreje på info-knappen.
8. Bekræft indstillingen ved at trykke på menupunktet.
9. Vælg det næste menupunkt, der skal ændres, ved at dreje på info-knappen.
10. Åbn menuen "Gemme?" ved at dreje på info-knappen, når alle indstillinger er blevet foretaget.
11. Tryk på info-knappen. Autorisationerne er gemt. Displayet viser "Noglemenu forts".
 - Yes: Programmer en anden intelligent nøgle
 - No: Forlad nøglemenuen
12. Tryk på info-knappen.

Valg af børsteform

Denne funktion er nødvendig, når du skifter rengøringshoved.

1. Drej på info-knappen, indtil menupunktet "Børstehoved" vises på displayet.
2. Tryk på info-knappen.
3. Drej info-knappen, indtil den ønskede børsteform er markeret.
4. Tryk på info-knappen.
5. Drej på info-knappen for at bevæge løftedrevet, når du skal udskifte rengøringshovedet:
 - "up": Løft
 - "down": Sænk
 - "OFF": Stands
6. Drej på info-knappen, indtil menupunktet "OFF" vises.
7. Tryk på info-knappen. Menuen forlades. Styringen udfører en genstart.

Efterløbstider

1. Drej på info-knappen, indtil menupunktet "Efterløbstider" vises på displayet.
2. Tryk på info-knappen.
3. Drej info-knappen, indtil den ønskede funktion er markeret.
4. Tryk på info-knappen.
5. Drej på info-knappen, indtil den ønskede efterløbstid vises.
6. Tryk på info-knappen.

Grundindstilling

1. Drej på info-knappen, indtil menupunktet "Basisindstilling" vises på displayet.
2. Tryk på info-knappen.
3. Drej på info-knappen, indtil det ønskede tilbehør er markeret.
4. Tryk på info-knappen, for at bekræfte TIL/FRA.
5. Tryk på info-knappen for at afslutte menuen.
6. Sluk og tænd for maskinen igen for at overtage indstillingen.

Indstil sprog

1. Drej på info-knappen, indtil menupunktet "Sprog" vises på displayet.
2. Tryk på info-knappen.
3. Drej info-knappen, indtil det ønskede sprog er markeret.
4. Tryk på info-knappen.

Kontakt menu

Følgende funktioner til- og frakobles via "kontakt-menu":

- Rengøringsmiddeldosering*
- Roterende advarslame/spotlight*
- Sprøjtedyser sidekost*
- Sprøjtesugning

- Arbejdslygter
 - Tankskylling
- "kontakt-menu" er tilgængelig i alle stillinger på programvælgeren på nær "OFF".

1. Tryk på info-knappen. "kontakt-menu" vises.
2. Tryk på info-knappen. Listen over maskinens tilgængelige funktioner vises.
3. Drej på info-knappen, indtil den ønskede funktion er markeret.
4. Tryk på info-knappen for at ændre kontaktstatus.
5. Drej på info-knappen, indtil "Afslutte menuen" vises.
6. Tryk på info-knappen.

* Ekstraudstyr

Indstilling af kørehastighed

1. Drej på info-knappen, indtil menupunktet "Kørehastighed" vises på displayet.
2. Tryk på info-knappen.
3. Drej på info-knappen, indtil den ønskede maksimale kørehastighed er markeret.
4. Tryk på info-knappen.

Fabriksindstilling

Fabriksindstillingen af alle parametre (undtagen kørehastighed ved transportkørsel) genoprettes.

1. Drej på info-knappen, indtil menupunktet "Fabriksindstil" vises.
2. Tryk på info-knappen.
3. Drej på info-knappen, indtil "Yes" fremhæves.
4. Tryk på info-knappen.

Indstilling af parametre til rengøringsprogrammer

Alle parametre til rengøringsprogrammer bibeholdes, indtil der vælges en anden indstilling eller maskinen slukkes.

1. Sæt programafbryderen på det ønskede rengøringsprogram.
2. Tryk på info-knappen. Den første indstillelige parameter vises.
3. Tryk på info-knappen. Den indstillede værdi blinker.
4. Indstil den ønskede værdi ved at dreje på info-knappen.
5. Bekræft den ændrede indstilling ved at trykke på info-knappen, eller vent, indtil den indstillede værdi overtages automatisk efter 10 sekunder.
6. Vælg den næste parameter ved at dreje på info-knappen.
7. Drej på info-knappen, indtil menupunktet "Afslutte menuen" vises, når du har ændret alle de ønskede parametre.
8. Tryk på info-knappen. Menuen forlades.

Grundindstilling

Ændringer af parametrene for de enkelte rengøringsprogrammer, der foretages under driften, stilles tilbage til grundindstillingen, når maskinen slukkes.

1. Drej på info-knappen, indtil menupunktet "Basisindstilling" vises på displayet.
2. Tryk på info-knappen.
3. Drej på info-knappen, indtil det ønskede rengøringsprogram er markeret.
4. Tryk på info-knappen.
5. Drej på info-knappen, indtil den ønskede parameter markeres.
6. Tryk på info-knappen. Den indstillede værdi blinker.
7. Indstil den ønskede værdi ved at dreje på info-knappen.
8. Tryk på info-knappen.

Hvid intelligent nøgle

Tilslutning af en hvid intelligent nøgle låser maskinen op og frigiver den til brug med forudindstillede parametre. Hvide intelligente nøgler kan bruges på en sådan måde, at der kan oprettes en intelligent nøgle med tilpassede parametre til hver rengøringsopgave. Parametrene kan ikke ændres af operatøren og er uafhængige af valget af rengøringsprogrammet på programvælgeren (funktionerne "0", transport og opsugning forbliver uændrede).

Ved hjælp af den grå intelligente nøgle kan følgende parametre defineres for den hvide intelligente nøgle:

- Kørehastighed
- Arbejdshastighed
- Børstehastighed (kun R-rengøringshoved)
- Modtryk
- Vandmængde
- RM-dosering
- Opsugning
- Arbejdslys
- Roterende advarslame
- RM-dosering ON/OFF

- Forfejværk
- Vandventil sugebjelke
- Sprog

Programmering af hvid intelligent nøgle

1. Sæt den grå intelligente nøgle i.
2. Drej på info-knappen, indtil menupunktet "Noglemenu" vises på displayet.
3. Tryk på info-knappen.
4. Tag den grå intelligente nøgle ud, og indsæt den hvide intelligente nøgle, der skal personaliseres.
5. Vælg menupunktet, der skal ændres, ved at dreje på info-knappen.
6. Tryk på info-knappen.
7. Vælg indstillingen af menupunktet ved at dreje på info-knappen.
8. Bekræft indstillingen ved at trykke på menupunktet.
9. Vælg det næste menupunkt, der skal ændres, ved at dreje på info-knappen.
10. Drej på info-knappen, indtil menupunktet "Gemme?" vises.
11. Tryk på info-knappen. Indstillingerne gemmes.
12. Drej på info-knappen, indtil menupunktet "Afslutte menuen" vises.
13. Tryk på info-knappen.

Betjening med hvid intelligent nøgle

1. Indsæt den hvide intelligente nøgle.
- Funktionerne "OFF", kørsel og opsugning arbejder som normalt.
 - I alle andre positioner på programvælgeren er de parametre, der er programmeret på den hvide intelligente nøgle, aktive. Der kan ikke længere vælges forskellige rengøringsprogrammer.

Transport

△ FARE

Kørsel på stigninger

Risiko for tilskadekomst

Anvend kun maskinen til på- og aflæsning på stigninger op til maksimumværdien (se kapitlet "Tekniske data"). Træd altid på bremsepedalen for at sænke hastigheden.

△ FORSIGTIG

Manglende overholdelse af vægten

Fare for kvæstelser og beskadigelse

Vær opmærksom på maskinens vægt ved transporten.

1. Fjern skivebørsterne fra børstehovedet, når D-rengøringshovedet er monteret.
2. Sørg for at sikre maskinen mod at glide eller vælte under transport i køretøjer i henhold til de gældende retningslinjer.

Opbevaring

△ FORSIGTIG

Manglende overholdelse af vægten

Fare for kvæstelser og beskadigelse

Vær opmærksom på maskinens vægt ved opbevaring.

BEMÆRK

Frost

Ødelæggelse af maskinen pga. frosset vand

Tøm maskinen helt for vand.

Opbevar maskinen på et frostfrit sted.

Når du vælger parkeringsplads, skal du tage højde for maskinens tilladte totalvægt for ikke at forringe dens stabilitet.

- Denne maskine må kun opbevares indendørs.
- Oplad batterierne helt, inden de opbevares i længere tid.
- Oplad batterierne mindst én gang om måneden, mens de opbevares.

Pleje og vedligeholdelse

△ FARE

Risiko for personskade på grund af maskinen!

Elektrisk stød på grund af utilsigtet start af maskinen.

Drej programvælgeren i stilling "0".

Træk den intelligente nøgle ud før alle arbejder på maskinen.

Træk ladeaggregatets netstik ud.

Træk batteristikket ud.

△ ADVARSEL

Risiko for personskade på grund af bevægelige elementer!

Sugeturbine, sidekost og filterrengøring kører videre, efter at maskinen er slukket.

Arbejd ikke på maskinen, før komponenterne står stille.

- Aftap spildevandet og det rene vand, og bortskaf det.

Udskiftning af støvfilter

Figur AC

- ① Dæksel støvfilterhus
 - ② Skruer
 - ③ Flange
1. Løsn låsen på hjelmen til fejjeanordningen ved at skrue den i.
 2. Vip hjelmen på fejjeanordningen op.
 3. Tag dækslet til støvfilterhuset af.
 4. Fjern skruen (2x).
 5. Drej flangen mod uret, og tag støvfilterlejet ud.
 6. Fjern støvfilteret.
 7. Indsæt det nye støvfilter, så hullerne på forsiden peger mod medbringeren.
 8. Sæt støvfilterlejet i igen, drej det med uret og skru det fast.
 9. Sæt dækslet på og tryk det fast.
 10. Luk hjelmen på fejjeanordningen.
 11. Luk hjelmens lås ved at skrue den udad.

Udskiftning af sidekost

Figur AE

- ① Skruer
2. Tag sidekosten af.
 3. Skub den nye sidekost på.
 4. Skru 3 skruer i og spænd fast.

Udskiftning af fejjevalse

Figur X

- ① Pladebeklædning
 - ② Skruer
 - ③ Snavsbeholder
1. Træk snavsbeholderen ud.
 2. Skru skruen ud.
 3. Vip pladebeklædningen opad og fjern den.

Figur Y

- ① Bowdenkabel
- ② Skruer til svingarmleje

- ④ Svingarm
 - ⑤ Skruer til afdækning
4. Læg bowdenkablet til side.
 5. Skru skruen til svingarmlejet ud.
 6. Træk svingarmen af.
 7. Skru begge skruer til afdækningen af, og fjern afdækningen.
 8. Tag fejjevalsen ud.
 9. Sæt den nye fejjevalse i.
 10. Sæt fejjeanordningen sammen igen i omvendt rækkefølge.
 11. Juster bowdenkablet.

Frostbeskyttelse

Ved frostfare:

1. Tøm rent- og snavsevandstanken.
2. Opbevar maskinen i et frostfrit rum.

Hjælp ved fejl

⚠ FARE

Risiko for personskade på grund af utilsigtet start af maskinen!

Utilsigtet start af maskinen kan kvæste personer, der arbejder på maskinen.

Træk den intelligente nøgle ud før alle arbejder på maskinen.

Træk netstikket til opladeren ud af stikkontakten før ethvert arbejde på maskinen.

Afbryd batteristikket før alle arbejder.

⚠ ADVARSEL

Risiko for personskade på grund af bevægelige elementer!

Sugeturbine, sidekost og filterrensning kører videre, efter at maskinen er slukket.

Arbejd ikke på maskinen, før komponenterne står stille.

1. Aftap spildevandet.
2. Aftap det resterende rene vand.

Obs

Kontakt kundeservice, hvis fejlen ikke kan afhjælpes med følgende henvisninger.

Udskiftning af sikringer

Kun de flade autosikringer med følgende værdier må udskiftes af operatøren:

- 5A – Styre- og nødstrømforsyning

- 20A – Pr. løft/forsyning af tilbehørsmodul
- 50A – Løfte-/cleanmodul 3 (Combo-version)

BEMÆRK

Skade på styresystem!

Forkert udskiftning af sikringerne kan medføre skader på styringen.

Få kun defekte polsikringer udskiftet af kundeservice. Hvis en polsikring er defekt, skal kundeservice kontrollere driftsforholdene og hele styresystemet.

Styringen er placeret under betjeningspanelet. For at få adgang til sikringerne skal du fjerne afdækningen i venstre side af fodrummet.

Obs

Sikringernes funktion finder du på indersiden af afdækningen.

Figur AD

- ① Afdækning

1. Skru skruen (3x) ud.
2. Fjern afdækningen.
3. Udskift sikringen.
4. Monter afdækningen.

Fejl med visning på displayet

I tilfælde af fejl, der vises på displayet, skal du gøre som følger:

- Fejlvisning som numerisk kode
I tilfælde af fejlvisning med numerisk kode, skal du først nulstille fejlen (maskinen):
a Indstil programvælgerkontakten på "0".
b Vent, indtil displayet er slukket.
c Indstil programvælgeren på det forrige program. Først når fejlen opstår igen, skal du udføre passende afhjælpende foranstaltninger i den angivne rækkefølge. Programvælgeren skal indstilles på "0", og den intelligente nøgle skal fjernes.
d Hvis fejlen ikke kan afhjælpes, skal du ringe til kundeservice og oplyse fejlmeldingen.
- Fejlvisning som tekst
a Følg instruktionerne på displayet.
b Kvitter fejlen ved at trykke på info-knappen.

Obs

Fejlmeldinger, der ikke er anført i nedenstående tabel, angiver fejl, som ikke kan udbedres af operatøren. I så fald bedes du ringe til kundeservice.

Fejl	Afhjælpning
Sæsekontakt oben	<ol style="list-style-type: none"> 1. Let gaspedalen en smule. 2. Indstil førersædet til den korrekte kropsvægt. 3. Aflast førersædet kortvarigt, så styringen kan kontrollere sædekontaktens funktion. 4. Sørg for fuld belastning af førersædet.
Gaspedalen giv slip	<ol style="list-style-type: none"> 1. Slip gaspedalen.
Ingen korretning!	<ol style="list-style-type: none"> 1. Kontakt kundeservice.
Aflad batteriet!	<ol style="list-style-type: none"> 1. Oplad batteriet.
Batterispaending ikke tilladt!	<ol style="list-style-type: none"> 1. Kontakt kundeservice
Ferskvandstank tom!	<ol style="list-style-type: none"> 1. Fyld rentvandstanken op.
Boerstetryk ikke op	<ol style="list-style-type: none"> 1. Kontrollér børsterne for slid, udskift dem om nødvendigt. 2. Kontrollér rengøringshovedets funktion: sænk, hæv.
Snavsvand fuld!	<ol style="list-style-type: none"> 1. Tøm spildevandstanken.
Bremse defekt!	<ol style="list-style-type: none"> 1. Stands maskinen. 2. Kontakt kundeservice
Koremotor for varmt! Afkolingsfase	<ol style="list-style-type: none"> 1. Sæt sikkerhedsafbryderen på "0". 2. Lad maskinen køle af i mindst 15 minutter. 3. Kontakt kundeservice, hvis det gentager sig
Horn defekt!	<ol style="list-style-type: none"> 1. Kontakt kundeservice.
Hoved CPU for varmt! Afkolingsfase	<ol style="list-style-type: none"> 1. Sæt sikkerhedsafbryderen på "0". 2. Lad styringen køle af i mindst 5 minutter. 3. Reducér børstetrykket betydeligt på ujævnt underlag. 4. Kontakt kundeservice, hvis det gentager sig.
Borstedrev Overlast!	<ol style="list-style-type: none"> 1. Reducér børstens kontaktryk. 2. Kontrollér, om fremmedlegemer (f.eks. pakke transportbånd, træstykker) blokerer børsterne.

Fejl uden visning på displayet

Fejl	Afhjælpning
Maskinen kan ikke startes	<ol style="list-style-type: none"> 1. Sæt batteristikket i. 2. Stil sikkerhedsafbryderen på "1". 3. Sæt den intelligente nøgle i. 4. Kontrollér sikringen F1, udskift den om nødvendigt (se kapitlet <i>Udskiftning af sikringer</i>). 5. Kontrollér batterierne, oplad dem evt.
Vandmængden er ikke tilstrækkelig	<ol style="list-style-type: none"> 1. Kontrollér niveauet for rent vand, fyld om nødvendigt tanken helt, så luften presses ud. 2. Kontrollér slangerne for tilstopning, rengør dem evt. 3. Tag filteret til rent vand ud, og rengør det. 4. Åbn kuglehanen til rent vand.

Fejl	Afhjælpning
Sugeeffekten er for lav	<ol style="list-style-type: none"> Luk dækslet på aftagningsslangen til spildevand. Rengør tætningerne mellem spildevandstanken og dækslet, og kontrollér for tæthed, udskift dem evt. Rengør turbinefilteret. Rengør sugelæberne på sugebjælken, og udskift dem evt. Kontrollér sugeslangen for tilstopning, rengør den evt. Kontrollér sugeslangen for tæthed, udskift den evt. Kontrollér indstillingen af sugebjælken.
Rengøringsresultatet er utilfredsstillende	<ol style="list-style-type: none"> Indstil det passende rengøringsprogram til rengøringsopgaven. Anvend de passende børster til rengøringsopgaven. Anvend et passende rengøringsmiddel til rengøringsopgaven. Reducér hastigheden. Indstil modtryk. Indstil afstrygningslisterne. Kontroller børsten for slid, udskift den evt. Kontroller vandoutput.
Børsterne roterer ikke	<ol style="list-style-type: none"> Reducer modtrykket. Kontrollér, om et fremmedlegeme blokerer børsterne, fjern evt. fremmedlegemet.
Det valgfrie, roterende advarselslys og/eller arbejdslyset lyser ikke	<ol style="list-style-type: none"> Kontrollér sikringen F3, udskift den om nødvendigt (se kapitlet <i>Udskiftning af sikringer</i>).

Yderligere fejl ved Combo-versionen

Fejl	Afhjælpning
Maskinen fejler ikke ordentligt	<ol style="list-style-type: none"> Kontrollér fejvealsene og sidekostene for slid, udskift dem om nødvendigt. Hvis fejvealsen ikke roterer, skal du kontrollere drivremmen, og om nødvendigt rengøre denne. Kontrollér grovsnavsklappens funktion. Kontrollér tætningslisterne for slid, indstil eller udskift dem om nødvendigt.
Fejeanordningen genererer en støvsyk	<ol style="list-style-type: none"> Tøm snavsbeholderen. Kontrollér drivremmene til fejeanordningens sugeturbine. Kontrollér tætningsmanchetten på sugeblæseren. Kontrollér støvfilteret, rengør eller udskift det om nødvendigt. Kontrollér filterboksens pakning. Kontrollér tætningslisten for slitage, indstil eller udskift den om nødvendigt.
Rengøringsresultatet ved fejning i kantområder er ikke tilfredsstillende	<ol style="list-style-type: none"> Kontrollér højdeindstillingen på sidekostene, indstil dem om nødvendigt. Udskift sidekostene.

Tekniske data

		B 260 RI (R100)	B 260 RI Combo (R100)	B 260 RI (R 120)	B 260 RI Combo (R 120)	B 260 RI (D100)	B 260 RI Combo (D100)
Generelt							
Kørehastighed (maks.)	km/h	10	10	10	10	10	10
Transporthastighed	km/h	10	10	10	10	10	10
Bakkehastighed	km/h	6	6	6	6	6	6
Tilladt bremselængde på jævn vej ved maks. kørehastighed på 10 km/h	m	1,9	1,9	1,9	1,9	1,9	1,9
Anvendelsestid afhængigt af børstehoved, børstekontaktryk og underlagets ruhed	h	5	4,5	5	4,5	5	4,5
Teoretisk fladekapacitet	m ² /h	10000	10000	12000	12000	10000	10000
Teoretisk fladekapacitet med sideskrubbedæk	m ² /h	11200	---	---	---	11200	---
Teoretisk fladekapacitet med 2 sidekoste	m ² /h	11500	11500	13400	13400	11500	11500
Praktisk fladekapacitet med børstehoved	m ² /h	7000	7000	8400	8400	7000	7000
Volumen rent-/snavsevandstank	l	260	260	260	260	260	260
Volumen beholder til groft snavs	l	26	26	32	32	0	0
Beholder til rengøringsmiddel (tilvalg Dose)	l	10	10	10	10	10	10
Doseringsområde rengøringsmidler (fra - til)	%	0-3	0-3	0-3	0-3	0-3	0-3
Min. vanddoseringsmængde	l/min	0,9	0,9	0,9	0,9	0,9	0,9
Maks. vanddoseringsmængde	l/min	9	9	9	9	9	9
Maks. fladetryk (inkl. fører, vand)	N/mm ²	1,33	1,33	1,33	1,33	1,33	1,33
Effektdata maskine							
Nominal spænding	V	36	36	36	36	36	36
Batterikapacitet	Ah	630	630	630	630	630	630
Middel effektoptagelse	W	7500	8900	7500	8900	7500	8900
Effekt køremotor	W	2200	2200	2200	2200	2200	2200
Sugemotoreffekt	W	2x840	2x840	2x840	2x840	2x840	2x840
Børstemotoreffekt	W	2x 1100	2x 1100	2x 1100	2x 1100	2x 1100	2x 1100
Opladningstid ved afladet batteri	h	10	10	10	10	10	10
Effekt fejvealsedrev	W	---	600	---	600	---	600
Effekt sidekoste (tilvalg)	W	110	110	110	110	110	110
Effekt sugeturbine fejeanordning	W	---	600	---	600	---	600
Sugning							
Sugekapacitet, luftmængde	l/s	28 x 2	28 x 2	28 x 2	28 x 2	28 x 2	28 x 2
Sugekapacitet, undertryk	kPa (mbar)	14 (140)	14 (140)	14 (140)	14 (140)	14 (140)	14 (140)
Filterareal støvfilter	m ²	---	4	---	4	---	4
Vakuumbetegnelse/sugebjælke	kPa (mbar)	22/11 (220/110)	22/11 (220/110)	22/11 (220/110)	22/11 (220/110)	22/11 (220/110)	22/11 (220/110)
Rengøringsbørster							
Børstediameter	mm	160	160	160	160	510	510
Børstelængde	mm	914	914	1118	1118	---	---

		B 260 RI (R100)	B 260 RI Combo (R100)	B 260 RI (R 120)	B 260 RI Combo (R 120)	B 260 RI (D100)	B 260 RI Combo (D100)
Børsteomdrejningstal	1/min	1250	1250	1250	1250	140	140
Børstehastighed sideskrubbedæk	1/min	140	---	---	---	140	---
Børstediameter sideskrubbedæk	mm	300	---	---	---	300	---
Fejevældiameter	mm	---	285	---	285	---	285
Fejevælsbredde	mm	---	710	---	710	---	710
Fejevældeomdrejningstal	1/min	---	610	---	610	---	610
Sidekostdiameter	mm	450	450	450	450	450	450
Mål							
Længde	mm	1925	2560	1925	2560	1925	2560
Bredde (uden sugebjælke)	mm	1040	1040	1040	1040	1040	1040
Bredde (med sugebjælke)	mm	1140	1140	1340	1340	1140	1140
Højde	mm	1565	1565	1565	1565	1565	1565
Højde (med beskyttelsestæg, roterende advarselsslampe)	mm	2200	2200	2200	2200	2200	2200
Arbejdsbredde med sideskrubbedæk	mm	1120	1120	1120	1120	1120	1120
Arbejdsbredde med sidekoste	mm	1150	1180	1340	1340	1150	1180
Venderadius med mindste udstyr (180°)	mm	2120	2950	2120	2950	2120	2950
Størrelse på batterirum (LxBxH)	mm	840 x 625 x 520	840 x 625 x 520	840 x 625 x 520	840 x 625 x 520	840 x 625 x 520	840 x 625 x 520
Forhjul, bredde	mm	132	132	132	132	132	132
Forhjul, diameter (udvendigt)	mm	300	300	300	300	300	300
Baghjul, bredde	mm	108	108	108	108	108	108
Baghjul, diameter (udvendigt)	mm	375	375	375	375	375	375
Vægt							
Tilladt samlet vægt	kg	1840	2020	1840	2020	1840	2020
Transportvægt (med 630 Ah batteri, 75 kg fører, gennemsnit. børstehoved)	kg	1460	1944	1460	1944	1460	1944
Vægt, klar til brug (med batterier og fuld tank)	kg	1641	1845	1641	1845	1641	1845
Børstepresstryk	kg	150	150	150	150	130	130
Børstepresstryk	g/cm ²	210	210	168	168	42	42
Fladebelastning (med fører og fuld rentvandstank)							
Overfladebelastning hjul fejjeanordning	N/cm ²	---	---	---	---	---	---
Fladebelastning, forhjul	N/cm ²	207	207	207	207	207	207
Fladebelastning, baghjul	N/cm ²	60	60	60	60	60	60
Oplader offboard fra fabrikken							
Kabellængde	mm	3000	3000	3000	3000	3000	3000
Spænding	V	230	230	230	230	230	230
Frekvensområde	Hz	50/60	50/60	50/60	50/60	50/60	50/60
Dimensioner	mm	420 x 260 x 115	420 x 260 x 115	420 x 260 x 115	420 x 260 x 115	420 x 260 x 115	420 x 260 x 115
Vægt	kg	10	10	10	10	10	10
Beskyttelsesklasse		IP 21	IP 21	IP 21	IP 21	IP 21	IP 21
Stiktype		Schuko	Schuko	Schuko	Schuko	Schuko	Schuko
Ladestrøm	A	65	65	65	65	65	65
Omgivelsesbetingelser							
Maks. omgivelsestemperatur	°C	40	40	40	40	40	40
Min. omgivelsestemperatur	°C	5	5	5	5	5	5
Maksimal vandtemperatur	°C	60	60	60	60	60	60
Stigning							
Maksimal stigning (under transportkørsel)	%	15	10	15	10	15	10
Maksimal stigning (i skrubbetilstand)	%	15	10	15	10	15	10
Maksimal, kortvarig stigning (maks. 10 m)	%	25	25	25	25	25	25
Beregnete værdier iht. EN 60335-2-72							
Samlet vibrationsværdi	m/s ²	0,41	0,41	0,41	0,41	0,41	0,41
Samlet vibrationsværdi arme	m/s ²	0,4	0,4	0,4	0,4	0,4	0,4
Samlet vibrationsværdi sædets overflade	m/s ²	0,1	0,1	0,1	0,1	0,1	0,1
Hånd-arm-vibrationsværdi, usikkerhed K	m/s ²	0,2	0,2	0,2	0,2	0,2	0,2
Sædevibrationsværdi, usikkerhed K	m/s ²	0,1	0,1	0,1	0,1	0,1	0,1
Lydtryksniveau	dB(A)	75	75	75	75	75	75
Usikkerhed K _{pA}	dB(A)	3	3	3	3	3	3
Lydeffektniveau L _{WA} + usikkerhed K _{WA}	dB(A)	92	92	92	92	92	92
Beskyttelsesklasse		IPX3	IPX3	IPX3	IPX3	IPX3	IPX3
Sideskrubbedæk							
Ydelse	W	260	260	260	260	260	260
Modtryk	kg	9,7	9,7	9,7	9,7	9,7	9,7
Modtryk	N/mm ²	0,00239	0,00239	0,00239	0,00239	0,00239	0,00239

Der tages forbehold for tekniske ændringer.

EU-overensstemmelseserklæring

Hermed erklærer vi, at nedenstående maskine på grund af sin udformning og konstruktion i den udførelse, i hvilken den sælges af os, overholder EU-direktivernes relevante, grundlæggende sikkerheds- og sundhedsmæssige krav. Hvis maskinen ændres uden aftale med os, mister denne attest sin gyldighed.
Produkt: Gulvrensere maskine med førersæde
Type: 1.480-xxx / 2.480-xxx

Relevante EU-direktiver
2006/42/EF (+2009/127/EF)
2014/30/EU
2014/53/EU (TCU)

Anvendte harmoniserede standarder

EN 60335-1
EN 60335-2-72
EN 62233: 2008
EN 55012: 2007 + A1: 2009
EN 61000-6-2: 2005

TCU

EN 300 328 V2.2.2
EN 300 330 V2.1.1
EN 300 440 V2.1.1
EN 301 511 V12.5.1

Anvendte nationale standarder

Underskriverne handler på bestyrelsens vegne og med dennes fuldmagt.


H. Jenner
Chairman of the Board of Management


S. Reiser
Director Regulatory Affairs & Certification


Dokumentationsbefuldmægtiget:

S. Reiser
Alfred Kärcher SE & Co. KG
Alfred-Kärcher-Str. 28 - 40
71364 Winnenden (Germany)
Tlf.: +49 7195 14-0
Fax: +49 7195 14-2212
Winnenden, 2021/03/01

Sisukord

Üldised juhised.....	124
Funktsioon	124
Sihtotstarbeline kasutamine.....	124
Keskonnakaitse	124
Garantii	124
Lisavarustus ja varuosad	124
Tarnekomplekt.....	124
Ohutusjuhised	124
Seadme kirjeldus	125
Montaaž	125
Käitamine	126
Käituse lõpetamine	128
Hall nutivõti	128
Valge nutivõti.....	128
Transport.....	129
Ladustamine	129
Korrashoid ja hooldus	129
Abi rikete korral	130
Tehnilised andmed	131
EL vastavusdeklaratsioon	133

Üldised juhised

 Enne seadme esmast kasutamist lugege see originaalkasutusjuhend ja kaasasolevad ohutusjuhised läbi. Toimige neile vastavalt.
Hoidke mõlemad brošüürid hilisemaks kasutamiseks või järgmise omaniku tarbeks alles.

Funktsioon

Seda põrandapesumasinat kasutatakse tasaste põrandate märgpuhastuseks või poleerimiseks.
Variandi Combo puhul kogutakse lahtine mustus kokku enne puhastamist pühkimisseadistega.
Seadet saab kohandada vastava puhastusülesandega, seadistades vee koguse, vastusurumisrõhu, harjade pööretearvu, puhastusvahendi koguse ja sõidukiiruse. Töölaius 1000 mm või 1200 mm ning puhta- ja mustaveepaagi mahutavus vastavalt 260 l võimaldavad efektiivset puhastust pika kasutusajaga.
Seadmel on sõiduajam, sõidumootorit toidetakse veojõuakust. Akusid saab laadida 230 V pistikupesas asuva laadija abil.
Aku ja laadija on pakendivariantidega juba kaasas.

Märkus



Seadet saab varustada erinevate tarvikutega, olenevalt vastavast puhastusülesandest. Küsige meie kataloogi või külastage meid internetis aadressil www.kaercher.com.

Sihtotstarbeline kasutamine

See seade sobib kaubanduslikuks ja tööstuslikuks kasutamiseks, nt logistikahallides, tehastes, tööstusrajatistes, parkimismajades, messidel ja jaekaubanduses. Kasutage antud seadet eranditult käesoleva kasutusjuhendi andmete kohaselt.

- Seadet tohib kasutada ainult niiskuskindlate ja poleerimiskindlate põrandate puhastamiseks.
- Seade on ette nähtud põrandate puhastamiseks si-sepiirkonnas või katusealustel pindadel. Muude kasutusvaldkondade puhul tuleb kontrollida alternatiivsete harjade kasutamist või pühkimisseadise kasutamist.
- Töötemperatuuri vahemik on vahemikus +5 °C kuni +40 °C.
- Seade ei sobi külmunud põrandate puhastamiseks (nt külmuhoonetes).
- Combo variandi korral: Seade võib astmeid ületada kuni 2 cm ulatuses.
- Seadet ei tohi käitada mustaveepaagis ilma ebe-mesõelata.
- Seade pole ette nähtud avalike liiklusteede puhastamiseks.
- Seadet ei tohi kasutada survetundlikel põrandatel. Võtke arvesse põranda lubatud pinnakoormust. Seadme tingitud pinnakoormus on esitatud jaotis **Tehnilised andmed**.
- Seade tohib olla varustatud ainult originaaltarvikute ja -varuosadega.
- Seade ei sobi kasutamiseks plahvatusohtlikus keskkonnas.
- Seadmega ei tohi sisse imeda põlemisvõimelisi gaase, lahjendamata happeid ega lahusteid. Nende hulka kuuluvad bensiin, värvilahusti või kütteõli, mis võivad moodustada imiõhuga üleskeerutamise tõttu plahvatusohtlikke segusid. Lisaks sellele atsetoon, lahjendamata happed ja lahustid, kuna nad kahjustavad seadmes kasutatavaid materjale.

Keskonnakaitse

 Pakkematerjalid on taaskasutatavad. Utiliseerige pakendid keskkonnasäästlikult.
 Elektrilised ja elektroonilised seadmed sisaldavad väärtuslikke taaskasutatavaid materjale ja sageli koostisosi nagu patareid, akud või õli, mis võivad valesse ümberkääritamise või vale utiliseerimise korral kujutada potentsiaalset ohtu inimeste tervisele ja keskkonnale. Seadme nõuetekohaseks käitamiseks on neid koostisosi siiski vaja. Selle sümboliga tähistatud seadmeid ei tohi utiliseerida koos olmeprügiga.

Juhised koostisainete kohta (REACH)
Aktuaalse info koostisainete kohta leiate aadressilt: www.kaercher.com/REACH

Garantii

Igas riigis kehtivad meie volitatud müügiesindaja antud garantiitingimused. Seadmel esinevad mistahes rikked kõrvaldame garantiiajal tasuta, kui põhjuseks on materjali- või tootmisviga. Garantiijuhtumil pöörduge ostu tõendava dokumendiga oma edasimüüja või lähima volitatud klienditeeninduse poole.
(Aadressi vt tagaküljelt)

Lisavarustus ja varuosad

Kasutage ainult originaaltarvikuid ja originaalvaruosi, mis tagavad seadme ohutu ja tõrgeteta käituse. Tarvikute ja varuosade kohta leiate teavet aadressilt www.kaercher.com.

Tarnekomplekt

Lahtipakkimisel kontrollige, kas pakendi sisu on täielik. Puuduolevate tarvikute või transpordikahjustuste korral teavitage oma edasimüütjat.

Ohutusjuhised

Lugege ja järgige enne seadme esmast kasutust käesolevat kasutusjuhendit ja kaasasolevat harjapuhastuseadmete ja pihustusekstraktsiooniseadmete ohutusjuhiste brošüüri nr 5.956-251.0 ning toimige nende järgi.
Seadet on lubatud käitada piiratud tõusuga pindadel (vt peatükki „Tehnilised andmed“).

△ HOIATUS

Seade võib ümber minna Vigastusohht
Kasutage seadet ainult pindadel, mis ei ületa lubatud tõusu (vt peatükki „Tehnilised andmed“).

△ HOIATUS

Õnnetuse oht vale käsitlemise tõttu
Inimesed võivad viga saada.
Operaatoreid tuleb selle seadme kasutamise osas asjakohaselt juhendada.
Seadet tohib käitada ainult siis, kui kattepaneel ja kõik kaaned on suletud.

Ohutusseadised

△ ETTEVAATUS

Puuduvald või muudetud ohutusseadised!
Ohutusseadised on ette nähtud Teie kaitseks.
Ärge hoidke ohutusseadistest kõrvale, ärge eemaldage neid ega tehke toimetaks.

Turvalüliti

Kõigi funktsioonide viivitamatuks dekomisjoneerimiseks: Seadke turvalüliti asendisse „0“.

- Turvalüliti väljalülitamisel pidurdab seade tugevasti.
- Turvalüliti toimib otse seadme kõigile funktsioonidele

Istmelüliti

Kui juht väljub istmelt töö ajal või sõidu ajal, lülitab istmelüliti lühikesel viivituse korral ajamimootori välja.

Hoiatusjuhiste sümbolid

Järgige akudega ümberkääritisel järgmisi hoiatusjuhiseid:

	Järgige aku kasutusjuhendis, aku peal ning käesolevas kasutusjuhendis olevaid juhiseid.
	Kandke silmade kaitset.
	Hoidke lapsed hapest ja akust eemal.
	Plahvatusoht
	Tuli, sädemed, lahtine valgus ja suitsetamine keelatud.
	Söövitusoht
	Esmaabi.
	Hoiatus
	Utiliseerimine
	Ärge utiliseerige kasutatud akusid olmejäätmetena.

△ OHT

Plahvatusoht
Vigastus- ja kahjustusoht
Ärge pange ühtegi tööriista vms akule, st pooluseotstele ja elemendiühendustele.

△ OHT

Vigastusohht!
Ärge laske kunagi haavadel kokku puutuda pliiga.
Pärast akudega töötamist puhastage alati käed.

Laadial olevad sümbolid



⚠ OHT

Tuleoht

Ühendamisel pistikupessa või pistiku ja pistikupesa vahelise elektrilise kontakti külge võivad laadija pistik ja kasutatud pistikupesa väga kuumaks muutuda. Kontrollige enne võrgupistiku sissepistmist, kas pistikupesa on lubatud 16 A voolu jaoks ning on tehniliselt laitmatu seisundis.

Kontrollige võrgupistikut puhtuse ja korraliku seisundi suhtes.

⚠ ETTEVAATUS

Ärge käitage seadet koos teiste seadmetega voolujagajaga pikendusjuhtme abil.

Seadme kirjeldus

Seadme ülevaade esiküljel

Joonis B

- 1 Rooliratas
- 2 Puhtaveepaagi täitmisautomaatika
- 3 Eelpühkimisüksuse kate***
- 4 Külghari*
- 5 Veomootor
- 6 Pesurihuule hoidik
- 7 Pesurihuul
- 8 Imitala

* Valikuliselt

*** Ainult Combo variant

Seadme ülevaade taga

Joonis A

- 1 Kaitsekatus*
- 2 Viikur*
- 3 Prožektor sinine taga/ ees*
- 4 Imiritv DOSE puhastusvahendi doseerimiseks*
- 5 Mustaveepaagi kaas
- 6 Puhta vee väljalaskevoolik
- 7 Musta vee väljalaskevoolik
- 8 Manuaalne paagi puhastamine - pihustuspüstol
- 9 Imivoolik
- 10 Imitala rammimiskaitse*
- 11 Mustaveepaagi revisjoniva
- 12 Pühkmehahuti***
- 13 Puhta vee kaas
- 14 Käsitsemispult

* Valikuliselt

*** Ainult Combo variant

Seadme ülevaade iste

Joonis C

- 1 Puhastusvahendi vann DOSE puhastusvahendi doseerimiseks*
- 2 Iste
- 3 Rooliratta nupp
- 4 Kaalu reguleerimishoob
- 5 Istme pikkuse reguleerimishoob

* Valikuliselt

Seadme ülevaade mustaveepaak

Joonis D

- 1 Mustaveepaagi tugi
- 2 Ujuk
- 3 Musta vee kokkupõrkekaitse
- 4 Mustaveepaagi kaas
- 5 Jämestustuse korv
- 6 Turbiini eelfilter
- 7 Mustaveepaak

Seadme ülevaade pedaalid

Joonis AP

- 1 Jämestustuse klapi pedaal
- 2 Piduripedaal
- 3 Sõidupedaal

Seadme ülevaade eelpühkimisüksus

Joonis E

- 1 Filtrikorpus kate
- 2 Eelpühkimisüksuse kate***
- 3 Külghari***
- 4 Filtrikorpus
- 5 Pühkmehahuti

*** Ainult Combo variant

Tüübisilt

Joonis AJ

- 1 Tüübisilt

Käsitsemisplokk

Joonis F

- 1 Programmilüliti
- 2 Displei
- 3 How-to video QR-kood
- 4 Infonupp menüüs navigeerimiseks displeil
- 5 Sõidusuunalüliti
- 6 2-astmeline sireen
- 7 Puhastuslahus SEES/VÄLJAS
- 8 Külghari/külgharimistekk SISSE/VÄLJA (külgharja lisavarustus Combo variandi korral)
- 9 Nutivõti
- 10 Maksimaalselt lubatud tõus
- 11 Turvalüliti

Programmilüliti

Joonis G

- 1 0 Seade on välja lülitatud.
- 2 Transportsõit Sõitke töökohale.
- 3 Ökoprogramm Märghastage pörand (vähendatud veemahu ja harjakirusega) ja imege must vesi (vähendatud imivõimsusega).
- 4 Märghastage Märghastage pörand ja imege must vesi.
- 5 Suurendatud harja kontaktisurve Puhastage pörand märjalt (suurendatud harjasurve ja suurendatud veekogusega) ning imege must vesi sisse.
- 6 Märghastage/paigaldamine ilma imemiseta Märghastage pörand ja laske puhastusvahendil toimida.
- 7 Imemine Imege must vesi.
- 8 Poleerimine Poleerige pörand suure harjakirusega ilma vedelikku kasutamata.

Seadmel olevad sümbolid



Puhta vee väljalase



Musta vee väljalase



Puhas vesi



Puhtaveepaagi täitmisautomaatika



Jämestustuse korvi eemaldamine



Sidumispunkt

* Valikuliselt

Montaaž

Akud

Soovitatavad akud, laadijad

	Tellimisnr
Akupakk	2.815-108.0
Laadija	4 035-191.0
Maht (m3)*	71,78
Õhuvool (m3/h)**	27,71

* Akulaadimisruumi minimaalne maht

** Minimaalne õhuvool akulaadimisruumi ja ümbruse vahel

Akud ja laadijad on saadaval erialakaupluses.

Aku maksimaalsed mõõtmed

Pikkus	Laius	Kõrgus
842	627 mm	537 mm

Märgakude sisestamisel tuleb silmas pidada järgmist:

- Kinni tuleb pidada aku maksimaalsetest mõõtmetest.
- Märgakude laadimisel tuleb iste üles pöörata.
- Märgakude laadimisel tuleb järgida akutootja eeskirju.

Akude sissepanek ja ühendamine

Bp-variandi korral on akud juba paigaldatud. Kui te ei saanud Bp-varianti, on akud paigaldatud riiklikus ettevõttes või teie usaldusväärse edasimüüja juures. See võib olla kättesaadavuse, aja, kulude, impordi, teeninduse, transpordi või muude sarnaste põhjuste tõttu teie kasuks.

TÄHELEPANU

Juhtelektroonika kahjustusoh!

Juhtelektroonika võib akuühenduste pooluste ära vahetamise tõttu puruneda.

Pidage aku külgeühendamisel silmas õiget polaarsust.

1. Seadistage rooliratta asend täielikult ette.
2. Pöörake iste ette.
3. Eemaldage istmepiiraja kruvi.
4. Tõmmake istme kontaktüliti pistik ära ja lükake läbi ava tagasi.

Joonis AO

- 1 Istme kontaktüliti pistik
5. Lukustage iste lahti ja tõmmake ülespoole ära.
6. Demonteerige istme kontaktüliti pistik hoidikust.
7. Haakige istmekonsooli tugi lahti ja sulgege istmekonsool.
8. Keerake istmekonsooli šarniirid maha.
9. Asetage istmekonsool jalgederuumi.
10. Karbi variandi puhul: Demonteerige puhastusvahendi kanistri vann.
11. Fleeti variandi puhul: Demonteerige kaablid.
12. Tõstke akukate ära.
13. Võtke parempoolne puhtaveepaak maha.
14. Võtke parempoolne akukasti küljeplekk maha.
15. Pange aku sisse. Akuühendused ees sõidusuunas.
16. Pingutage kaasasolevad ühenduskaablid veel vabade akupooluste (+) ja (-) külge kinni. Paigaldage kaabel nii, et istmest tingitud kinnikiulumine ei ole võimalik.
17. Fleeti variandi puhul: Monteerige kaablid.
18. Paigaldage parempoolse akukasti küljeplekk.
19. Paigaldage parempoolne puhtaveepaak.
20. Pange akukate peale.
21. Pistke akupistik sisse.
22. Pange istmekonsool peale.
23. Krüvige istmekonsooli šarniirid külge.
24. Avage istmekonsool ja haakige istmekonsooli tugi külge.
25. Monteerige istme kontaktüliti pistik hoidiku külge.
26. Sisestage iste.
27. Sisestage istme kontaktüliti pistik.
28. Monteerige istmepiiraja kruvi.
29. Pöörake iste alla.
30. Seadistage rooliratas.

Käituse lõpetamine

Puhastamise lõpetamine

1. Seadme programmivalikulüliti sõitmise peale.
2. Sõitke veidi edasi. Jääkvesi imetakse välja.
3. Keerake programmivalikulüliti asendisse „0“.
4. Eemaldage nutivõti.
5. Laadige vajaduse korral akut.

Mustaveepaagi tühjendamine

△ HOIATUS

Heitvete asjatundmatu utiliseerimine

Keskonnareostus

Järgige kohalikke heitvee käitlemise eeskirju.

Märkus

Kui mustaveepaak on täis, lülitub imiturbiin välja ja displeil kuvab „Mustaveepaak täis“.

1. Võtke musta vee väljalaskevoolik hoidikust välja.
2. Langetage vooliku ots utiliseerimisseadise kohale. **Joonis P**
3. Laske must vesi välja, avades väljalaskevooliku asuva kaane. Veevoolu saab vähendada doseerimisseadise kokusurumise või keeramisega.
4. Võtke pihustuspüstol hoidikust välja.
5. Seadke programmivalikulüliti transpordi peale.
6. Valige displeil "Paagi loputamine".
 - a Vajutage infonuppu.
 - b Valige menüü „Paagi loputamine“.
7. Avage mustaveepaagi tagaküljel olev sulgurventiil.
8. Loputage mustaveepaagi pihustusdüüsi.
9. Haakige pihustusdüüs hoidiku külge.
10. Sulgege äravooluvooliku kate.
11. Suruge musta vee voolik seadme hoidikusse.
12. Sulgege mustaveepaagi tagaküljel olev sulgurventiil.
13. Valige displeil "Paagi loputamine".

Pühkmehahuti tühjendamine

Märkus

Pühkmehahuti saab eemaldada ainult juhupoole kaudu ja see on saadaval ainult R-puhastuspeadel.

1. Tõmmake lapatsit.
2. Pöörake pesurihuule hoidik lahti.
3. Eemaldage pühkmehahuti. **Joonis A1**

- ① Lapats
- ② Pesurihuule hoidik
- ③ Pühkmehahuti

4. Tühjendage pühkmehahuti.
5. Sisestage pühkmehahuti.

Märkus

Pühkmehahuti peab fikseeruma.

6. Pöörake pesurihuule hoidik.

Puhta vee väljalaskmine

TÄHELEPANU

Puhastuslahus puhtaveepaagis

Puhtaveemahuti, ventiilide ja tihendite kahjustus

Ärge jätke kunagi puhastuslahust töö lõppedes puhtaveepaaki.

1. Võtke puhta vee väljalaskevoolik hoidikust välja ja langetage sobiva kogumisanuma kohale.
2. Laske puhastuslahus välja.
3. Võtke puhtaveepaagi kaas ära.
4. Loputage puhtaveepaagi puhta veega (maksimaalselt 60 °C).

Seadme seiskamine

1. Pöörake programmiüliti asendisse „OFF“.
2. Eemaldage nutivõti.
3. Kindlustage seade äraveeremise vastu.
4. Laadige vajaduse korral akut.

Hall nutivõti

Hall nutivõti annab järelevalvepersonalile laiendatud võimalused ja seadistusvõimalused.

1. Sisestage nutivõti.
2. Valige infonuppu keerates soovitud funktsioon.

Transpordisõit

1. Seadke programmiüliti „Transpordisõidule“.
2. Vajutage infonuppu.

Transpordisõidu menüüs saab teostada järgmisi seadistamisi:

- Hooldusloenduri lähtestamine
- Päevaloenduri lähtestamine
- Võtmehaldus
- Harja kuju valimine
- Ülevaatused ajad
- Põhiseadistus
- Keele määramine

- Lülitü-menüü
- Sõidukiirus
- Tehaseseade
- Manuaalse paagiloputusüstoli aktiveerimine

Hooldusloenduri lähtestamine

Kui displeil kuvatud hooldustööd on tehtud, tuleb vastav hooldusloendur lähtestada.

1. Keerake infonuppu, kuni kuvatakse „Maintenance Cntr“.
2. Vajutage infonuppu. Kuvatakse loenduri näidud.
3. Keerake infonuppu, kuni kustutatav loendur on esile tõstetud.
4. Vajutage infonuppu.
5. Valige "Yes" infonuppu keerates.
6. Vajutage infonuppu. Loendur tühjendatakse.

Märkus

Teenindusloendurit saab lähtestada ainult klienditeenindus.

Teenindusloendur näitab aega kuni järgmise teeninduse tähtjani, mis teostatakse klienditeeninduse poolt.

Loenduri lähtestamine

1. Keerake infonuppu, kuni kuvatakse „Loendur“.
- See menüü näitab kogutõotunde ja päevaloendurit.

Päevaloenduri kustutamine:

2. Vajutage infonuppu. Kuvatakse menüü „Loenduri kustutamine“.
3. Keerake infonuppu, kuni „Päevaloendur“ on esile tõstetud.
4. Vajutage infonuppu.

Võtmehaldus

Menüüpunktis „Key Manager“ määratakse õigused igale kasutatavale kollasele nutivõtmele ja seadistatakse displeinäidu keel sellele nutivõtmele.

1. Sisestage hall nutivõti.
2. Keerake infonuppu, kuni displeil näidatakse menüüpunkti „Key Manager“.
3. Vajutage infonuppu.
4. Eemaldage hall nutivõti ja sisestage isikupärastamiseks kollane nutivõti.
5. Infonuppu keerates valige muudetav menüüelement.
6. Vajutage infonuppu.
7. Valige menüüelemendi säte, keerates infonuppu.
8. Seadistuse kinnitamiseks vajutage menüüelementi.
9. Infonuppu keerates valige järgmine muudetav menüüelement.
10. Pärast kõigi seadistuste tegemist kutsuge ette menüü „Save?“, keerates infonuppu.
11. Vajutage infonuppu. Volitused salvestatakse. Ilmub displeinäit „Key Manager continue?“.
- Yes: Teise nutivõtme programmeerimine
- No: Võtmemenüüst lahkumine
12. Vajutage infonuppu.

Harja kuju valimine

Seda funktsiooni on vaja puhastuspea vahetamisel.

1. Keerake infonuppu, kuni displeil näidatakse menüüpunkti „Brush Head“.
2. Vajutage infonuppu.
3. Keerake infonuppu, kuni soovitud harjakuju on märgistatud.
4. Vajutage infonuppu.
5. Puhastuspea vahetamiseks liigutage tõsteajamit, keerates infonuppu:
 - "up": Tõstmine
 - "down": Langetamine
 - "OFF": Peatamine
6. Keerake infonuppu, kuni näidatakse menüüpunkti "OFF".
7. Vajutage infonuppu. Menüüst väljutakse. Juhtseade viib läbi taaskäivituse.

Ülevaatused ajad

1. Keerake infonuppu, kuni displeil näidatakse menüüpunkti „After-Run Time“.
2. Vajutage infonuppu.
3. Keerake infonuppu, kuni soovitud funktsioon on märgistatud.
4. Vajutage infonuppu.
5. Keerake infonuppu, kuni kuvatakse soovitud ülevaatused aega kiirust.
6. Vajutage infonuppu.

Põhiseadistus

1. Keerake infonuppu, kuni displeil näidatakse menüüpunkti „Basic Settings“.
2. Vajutage infonuppu.
3. Keerake infonuppu, kuni soovitud tarvikud on märgistatud.
4. Vajutage infonuppu, et kinnitada SISSE/VÄLJA.
5. Vajutage infonuppu, et lahkuda menüüst.

6. Lülitage seade välja ja jälle sisse, et seadistust üle võtta.

Keele määramine

1. Keerake infonuppu, kuni displeil näidatakse menüüpunkti „Language“.
2. Vajutage infonuppu.
3. Keerake infonuppu, kuni soovitud keel on märgistatud.
4. Vajutage infonuppu.

Lüliti-menüü

Järgmised funktsioonid lülitatakse "Switch Menu" kaudu sisse ja välja:

- Puhastusvahendi doseering*
 - Vilkur/prožektor*
 - Külgharja pihustusdüüsid*
 - Pihustusimemine
 - Töölatenad
 - Paagi loputamine
- "Switch Menu" on kättesaadav programmiüliti kõigis asendites, välja arvatud „OFF“ asendis.

1. Vajutage infonuppu. Kuvatakse "Switch Menu".
 2. Vajutage infonuppu. Kuvatakse seadmes kättesaadavate funktsioonide loendit.
 3. Keerake infonuppu, kuni esile tõstetakse soovitud funktsioon.
 4. Lülitusseisundi muutmiseks vajutage infonuppu.
 5. Keerake infonuppu, kuni kuvatakse „Quit Menu?“.
 6. Vajutage infonuppu.
- * Valikuliselt

Sõidukiiruse seadistamine

1. Pöörake infonuppu, kuni displeil kuvatakse menüüpunkt „Sõidukiirus“.
2. Vajutage infonuppu.
3. Keerake infonuppu, kuni soovitud suurim kiirus on märgistatud.
4. Vajutage infonuppu.

Tehaseseade

Taastatakse kõigi parameetrite tehase seaded (välja arvatud transpordisõidu sõidukiirus).

1. Keerake infonuppu, kuni näidatakse menüüpunkti "Factory Settings".
2. Vajutage infonuppu.
3. Keerake infonuppu, kuni „Yes“ on esile tõstetud.
4. Vajutage infonuppu.

Puhastusprogrammide parameetrite seadistamine

Kõiki puhastusprogrammide parameetreid säilitatakse seni, kuni valitakse teine seadistus või seade välja lülitatakse.

1. Seadke programmiüliti soovitud puhastusprogrammidele.
2. Vajutage infonuppu. Kuvatakse esimese seadistatavat parameetrit.
3. Vajutage infonuppu. Seadistatud väärtus vilgub.
4. Seadistage soovitud väärtus, keerates infonuppu.
5. Kinnitage muudetav seadistus, vajutades infonuppu, või oodake, kuni seadistatud väärtus võetakse 10 sekundi pärast automaatselt kasutusele.
6. Valige järgmine parameeter, keerates infonuppu.
7. Pärast kõigi soovitud parameetrite muutmist keerake infonuppu, kuni näidatakse menüüpunkti „Quit Menu?“.
8. Vajutage infonuppu. Menüüst väljutakse.

Põhiseadistus

Käituse vältel teostatud parameetrite muutmised üksikutes puhastusprogrammides lähtestatakse pärast seadme väljalülitamist põhiseadistusele.

1. Keerake infonuppu, kuni displeil näidatakse menüüpunkti „Basic Settings“.
2. Vajutage infonuppu.
3. Keerake infonuppu, kuni soovitud puhastusprogramm on märgistatud.
4. Vajutage infonuppu.
5. Keerake infonuppu, kuni soovitud parameeter on märgistatud.
6. Vajutage infonuppu. Seadistatud väärtus vilgub.
7. Seadistage soovitud väärtus, keerates infonuppu.
8. Vajutage infonuppu.

Valge nutivõti

Valge nutivõtme sissepistmine lukustab seadme lahti ja vabastab selle kasutamiseks eelseadistatud parameetritega.

Valged nutivõtmed on rakendatavad nii, et iga puhastustöö jaoks saab luua kohandatud parameetritega nutivõtmed.

Viga	Kõrvaldamine
Brush Pressure Not Reached!	1. Kontrollige harju kulumine suhtes, vajaduse korral asendage uuega. 2. Kontrollige puhastuspea talitlust: langetage, tõstke üles.
Wastewater Full!	1. Tühjendage mustaveepaak.
Brake Damaged!	1. Ärge sõitke enam seadmega. 2. Võtke ühendust klienditeenindusega
Engine Too Hot! Cool-down period	1. Seadke turvalüliti asendisse „0“. 2. Laske seadmel vähemalt 15 minutit maha jahtuda. 3. Kordumisel võtke ühendust klienditeenindusega
Horn Damaged!	1. Võtke ühendust klienditeenindusega.
Master Module Too Hot! Cool-down period	1. Seadke turvalüliti asendisse „0“. 2. Laske juhtseadmel vähemalt 5 minutit maha jahtuda. 3. Vähendage karedal pinnasel oluliselt harjasurvet. 4. Kordumisel võtke ühendust klienditeenindusega.
Brush Drive Overload!	1. Vähendage harjasurvet. 2. Kontrollige, ega võõrkehad (nt pakkimisliint, puidutükid) ei blokeeri harju.

Rike ilma teavituseta displeil

Viga	Kõrvaldamine
Seadet ei saa käivitada	1. Pistke akupistik sisse. 2. Seadke turvalüliti „1“ peale. 3. Sisestage nutivõti. 4. Kontrollige kaitset F1, vajaduse korral asendage uuega (vt peatükki <i>Kaitsete uutega asendamine</i>). 5. Kontrollige akut, vajaduse korral laadige.
Vee kogus ei ole piisav	1. Kontrollige puhta vee taset, vajadusel täitke paak täielikult, nii et õhk pressitakse välja. 2. Kontrollige voolikuid ummistuse suhtes, vajaduse korral puhastage. 3. Eemaldage ja puhastage puhta vee filter. 4. Avage puhta vee kuulkraan.
Imemisvõimsus on liiga väike	1. Sulgege musta vee äravooluvooliku kaas. 2. Puhastage mustaveepaagi ja kaane vahelisi tihendeid ja kontrollige nende tihedust, vajaduse korral asendage uuega. 3. Puhastage turbiinifilter. 4. Puhastage imihuuled imitalal, vajaduse korral asendage uuega. 5. Kontrollige imivoolikut ummistuse suhtes, vajaduse korral puhastage. 6. Kontrollige imivoolikut tiheduse suhtes, vajaduse korral asendage uuega. 7. Kontrollige imitala seadistust.
Puhastustulemus on ebapiisav	1. Seadistage puhastuseks sobiv puhastusprogramm. 2. Kasutage puhastuseks sobivaid harju. 3. Kasutage puhastuseks sobivat puhastusvahendit. 4. Vähendage kiirust. 5. Seadistage kontaktrõhk. 6. Seadistage pesurihuuli. 7. Kontrollige harju kulumine suhtes, vajaduse korral asendage uuega. 8. Kontrollige vee väljundit.
Harjad ei pöörle	1. Vähendage kontaktisurvet. 2. Kontrollige, kas võõrkeha blokeerib harja, vajaduse korral eemaldage võõrkeha.
Valikuline vilkur ja/või töötuli ei põle	1. Kontrollige kaitset F3, vajaduse korral asendage uuega (vt peatükki <i>Kaitsete uutega asendamine</i>).

Täiendavad rikked Combo variandi korral

Viga	Kõrvaldamine
Seade ei pühi õigesti	1. Kontrollige pühkimisrulle ja külgharju kulumise suhtes, vajaduse korral asendage uuega. 2. Kui pühkimisrull ei pöörle, kontrollige ajamirihma, vajaduse korral puhastage seda. 3. Kontrollige jämemustuse klapi talitlust. 4. Kontrollige tihendusliiste kulumise suhtes, vajaduse korral reguleerige või asendage uuega.
Pühkimisseebis tekitab tolmpulve	1. Tühjendage pühkmemahuti. 2. Kontrollige pühkimisseebise imiturbiini ajamirihmu. 3. Kontrollige imipuhuriil olevat tihendusmansetti. 4. Kontrollige tolmufiltrit, vajaduse korral puhastage või asendage uuega. 5. Kontrollige filtrikasti tihendit. 6. Kontrollige tihendusliistu kulumise suhtes, vajaduse korral reguleerige või asendage uuega.
Puhastustulemus on servapiirkonnas pühkimisel ebapiisav	1. Kontrollige külgharjade kõrguse seadistust, vajaduse korral reguleerige. 2. Asendage külgharjad uuega.

Tehnilised andmed

	B 260 RI (R100)	B 260 RI Combo (R100)	B 260 RI (R 120)	B 260 RI Combo (R 120)	B 260 RI (D100)	B 260 RI Combo (D100)
Üldist						
Sõidukiirus (max)	km/h	10	10	10	10	10
Transpordikiirus	km/h	10	10	10	10	10
Kiirus tagasisuunas	km/h	6	6	6	6	6
Lubatud pidurdusteedekond tasasel pinnal max sõidukiiruse 10 km/h juures	m	1,9	1,9	1,9	1,9	1,9
Kasutuskestus sõltub harjapeast, harjasurve ja aluspinna karedusest	h	5	4,5	5	4,5	5
Teoreetiline pindalavõimsus	m ² /h	10000	10000	12000	12000	10000
Teoreetiline ala katvus külgoristusdekiga	m ² /h	11200	---	---	---	11200
Teoreetiline pindalavõimsus 2 külgharjaga	m ² /h	11500	11500	13400	13400	11500
Praktiline pindalavõimsus harjapeaga	m ² /h	7000	7000	8400	8400	7000
Puhta-/mustaveepaagi maht	l	260	260	260	260	260
Jämeda mustuse mahuti maht	l	26	26	32	32	0
Puhastusvahendi paak (lisavarustus Dose)	l	10	10	10	10	10
Puhastusvahendi doseerimisvahemik (alates - kuni)	%	0-3	0-3	0-3	0-3	0-3
Minimaalne veedoseerimise kogus	l/min	0,9	0,9	0,9	0,9	0,9

		B 260 RI (R100)	B 260 RI Combo (R100)	B 260 RI (R 120)	B 260 RI Combo (R 120)	B 260 RI (D100)	B 260 RI Combo (D100)
Maksimaalne veedoseerimise kogus	l/min	9	9	9	9	9	9
max pinnasurve (sh juht, vesi)	N/mm ²	1,33	1,33	1,33	1,33	1,33	1,33
Seadme võimsusandmed							
Nimipinge	V	36	36	36	36	36	36
Aku mahutavus	Ah	630	630	630	630	630	630
Keskmine võimsustarve	W	7500	8900	7500	8900	7500	8900
Sõidumootori võimsus	W	2200	2200	2200	2200	2200	2200
Imemismootori võimsus	W	2x840	2x840	2x840	2x840	2x840	2x840
Harjamootori võimsus	W	2x 1100	2x 1100	2x 1100	2x 1100	2x 1100	2x 1100
Laadimisaeg tühja aku korral	h	10	10	10	10	10	10
Pühkimisrulli ajami võimsus	W	---	600	---	600	---	600
Külgharjade võimsus (lisavarustus)	W	110	110	110	110	110	110
Võimsus imiturbiin pühkimisseadis	W	---	600	---	600	---	600
Imemine							
Imemisvõimsus, õhukogus	l/s	28 x 2	28 x 2	28 x 2	28 x 2	28 x 2	28 x 2
Imemisvõimsus, alarõhk	kPa (mbar)	14 (140)	14 (140)	14 (140)	14 (140)	14 (140)	14 (140)
Tolmufiltril filtripind	m ²	---	4	---	4	---	4
Alarõhk turbiin/ imitala	kPa (mbar)	22/11 (220/110)	22/11 (220/110)	22/11 (220/110)	22/11 (220/110)	22/11 (220/110)	22/11 (220/110)
Puhastusharjad							
Harja läbimõõt	mm	160	160	160	160	510	510
Harja pikkus	mm	914	914	1118	1118	---	---
Harja pöõretearv	1/min	1250	1250	1250	1250	140	140
Külgharjadeski harja pöõrlemiskiirus	1/min	140	---	---	---	140	---
Külgharjadeski harja läbimõõt	mm	300	---	---	---	300	---
Pühkimisrulli läbimõõt	mm	---	285	---	285	---	285
Pühkimisrulli laius	mm	---	710	---	710	---	710
Pühkimise pöõrdearv	1/min	---	610	---	610	---	610
Külgharja läbimõõt	mm	450	450	450	450	450	450
Mõõtmed							
Pikkus	mm	1925	2560	1925	2560	1925	2560
Laius (imitalata)	mm	1040	1040	1040	1040	1040	1040
Laius (imitalaga)	mm	1140	1140	1340	1340	1140	1140
Kõrgus	mm	1565	1565	1565	1565	1565	1565
Kõrgus (kaitsekatusiga, vilkuriga)	mm	2200	2200	2200	2200	2200	2200
Töölaius külgharjadeskiga	mm	1120	1120	1120	1120	1120	1120
Töölaius külgharjadega	mm	1150	1180	1340	1340	1150	1180
Pöõrderaadius väikseima varustuse korral (180°)	mm	2120	2950	2120	2950	2120	2950
Akulaeka suurus (PxLxK)	mm	840 x 625 x 520	840 x 625 x 520	840 x 625 x 520	840 x 625 x 520	840 x 625 x 520	840 x 625 x 520
Esiratas, laius	mm	132	132	132	132	132	132
Esiratas, läbimõõt (väljast)	mm	300	300	300	300	300	300
Tagaratas, laius	mm	108	108	108	108	108	108
Tagaratas, läbimõõt (väljast)	mm	375	375	375	375	375	375
Kaal							
Lubatud kogukaal	kg	1840	2020	1840	2020	1840	2020
Transpordikaal (630 Ah akuga, 75 kg juht, keskm. harjapea)	kg	1460	1944	1460	1944	1460	1944
Kaal, käitusvalmis (akude ja täispaagiga)	kg	1641	1845	1641	1845	1641	1845
Harjasurve	kg	150	150	150	150	130	130
Harjasurve	g/cm ²	210	210	168	168	42	42
Pindalakoormus (sõidukijuhi ja täis puhtaveepaagiga)							
Pinnakoormus ratas pühkimisseadis	N/cm ²	---	---	---	---	---	---
Pindalakoormus, esiratas	N/cm ²	207	207	207	207	207	207
Pindalakoormus, tagaratas	N/cm ²	60	60	60	60	60	60
Laadija offboard tehased							
Kaabli pikkus	mm	3000	3000	3000	3000	3000	3000
Pinge	V	230	230	230	230	230	230
Sagedusvahemik	Hz	50/60	50/60	50/60	50/60	50/60	50/60
Mõõtmed	mm	420 x 260 x 115	420 x 260 x 115	420 x 260 x 115	420 x 260 x 115	420 x 260 x 115	420 x 260 x 115
Kaal	kg	10	10	10	10	10	10
Kaitseklass		IP 21	IP 21	IP 21	IP 21	IP 21	IP 21
Pistikute tüüp		Schuko	Schuko	Schuko	Schuko	Schuko	Schuko
Laadimisvool	A	65	65	65	65	65	65
Ümbrustingimused							
Maksimaalne ümbrustemperatuur	°C	40	40	40	40	40	40
Minimaalne ümbrustemperatuur	°C	5	5	5	5	5	5
Maksimaalne vee temperatuur	°C	60	60	60	60	60	60
Tõus							
Maksimaalne tõus (transpordisõidu korral)	%	15	10	15	10	15	10

Drošības slēdzis

Visu funkciju tūlītējai pārtraukšanai: lestatiet drošības slēdzi pozīcijā "0".

- Izslēdzot drošības slēdzi, ierīce spēcīgi bremzē.
- Drošības slēdzis tieši ietekmē visas ierīces funkcijas

Sēdekļa slēdzis

Ja lietotājs darba laikā vai braucot atstāj sēdekli, sēdekļa slēdzis pēc neilgas pauzītes atslēdz piedziņas motoru.

Brīdinājumu simboli

Rīkojoties ar akumulatoriem, ievērojiet šādas brīdinājuma norādes:

	Ievērot norādes akumulatora lietošanas instrukcijā un uz akumulatora, kā arī šajā lietošanas instrukcijā.
	Valkāt acu aizsarglīdzekļus.
	Pasargājiet bērnus no skābes un akumulatora.
	Sprādzienbīstamība
	Uguns, dzirkstele, atklāta gaisma un smēķēšana ir aizliegta.
	Ķīmiskā apdeguma draudi
	Pirmā palīdzība.
	Brīdinājuma norāde
	Utilizācija
	Izlietos akumulatorus nedrīkst izmet atkritumos.

⚠ BĪSTAMI

Sprādzienbīstamība

Savainojumu un bojājumu draudi

Neievietojiet uz akumulatora nevienu instrumentu vai tam līdzīgu priekšmetu, t.i., uz gala poliem un elementu savienotājiem.

⚠ BĪSTAMI

Savainojumu draudi!

Nekad neļaujiet brūcēm nonākt saskarē ar svīnu.

Pēc darba ar akumulatoriem vienmēr notīrīt rokas.

Simboli uz uzlādes ierīces



⚠ BĪSTAMI

Ugunsbīstamība

Pieslēdzot kontaktligzdai vai elektriskam kontaktam starp kontaktdakšu un kontaktligzdu, uzlādes ierīces kontaktdakša un izmantotā kontaktligzda var ļoti uzkarst.

Pirms strāvas vada kontaktdakšas iespraušanas, pārbaudīt, vai kontaktligzda ir piemērota 16 A strāvai un ir tehniski nevainojamā stāvoklī.

Pārbaudīt, vai strāvas vada kontaktdakša ir tīra un atbilstošā tehniskā stāvoklī.

⚠ UZMANĪBU

Nelietojiet ierīci kopā ar citām ierīcēm, izmantojot pagarinātājus ar vairākām kontaktligzdām.

Ierīces apraksts

Ierīces pārskats priekšpusē

Attēls B

- 1 Stūre
- 2 Tīrā ūdens tvertnes automātiska uzpildīšana
- 3 Priekšslaucīšanas vienības apvalks***
- 4 Sānu slota *
- 5 Vilces motors
- 6 Norausošās atloces tureklis
- 7 Pulēšanas mēlīte
- 8 Iesūkšanas sija

* Izvēles iespēja

*** Tikai Combo variants

Ierīces pārskats aizmugurē

Attēls A

- 1 Aizsargjums *
- 2 Rotējoša signāluguns *
- 3 Prožektors, zils, aizmugurē/priekšā *
- 4 Iesūkšanas caurulīte DOSE tīrīšanas līdzekļa dozēšanai *
- 5 Netīrā ūdens tvertnes vāks
- 6 Svaigā ūdens izvades caurule
- 7 Netīrā ūdens novadīšanas šļūtene
- 8 Manuāla tvertnes tīrīšana – izsmidzināšanas pistoļe
- 9 Sūkšanas šļūtene
- 10 Iesūkšanas sijas aizsargs pret ietriekšanos *
- 11 Netīrā ūdens tvertnes pārbaudes atvere
- 12 Netīrumu tvertne ***
- 13 Tīrā ūdens vāks
- 14 Vadības panelis

* Izvēles iespēja

*** Tikai Combo variants

Ierīces pārskats – sēdekļi

Attēls C

- 1 Tīrīšanas līdzekļa vanna DOSE tīrīšanas līdzekļa dozēšanai *
- 2 Sēdekļi
- 3 Stūres kloķis
- 4 Svāra regulēšanas svira
- 5 Sēdekļa garuma regulēšanas svira

* Izvēles iespēja

Ierīces pārskats, netīrā ūdens tvertne

Attēls D

- 1 Netīrā ūdens tvertnes atbalsts
- 2 Pludiņš
- 3 Netīrā ūdens buferis
- 4 Netīrā ūdens tvertnes vāks
- 5 Lielo netīrumu grozs
- 6 Turbīnas priekšfiltrs
- 7 Netīrā ūdens tvertne

Ierīces pārskats – pedāļi

Attēls AP

- 1 Lielo netīrumu tvertnes vāka pedālis
- 2 Bremžu pedālis
- 3 Braukšanas pedālis

Ierīces pārskats – priekšslaucīšanas vienība

Attēls E

- 1 Filtra korpusa pārsegs
- 2 Priekšslaucīšanas vienības apvalks***

- 3 Sānu slota ***
- 4 Filtra korpusa
- 5 Netīrumu tvertne

*** Tikai Combo variants

Datu plāksnīte

Attēls AJ

- 1 Datu plāksnīte

Vadības panelis

Attēls F

- 1 Programmas slēdzis
- 2 Displejs
- 3 QR kods, lai nokļūtu uz How-to video
- 4 Informācijas poga par izvēlnes navigāciju displejā
- 5 Braukšanas virziena slēdzis
- 6 2 pakāpju signāлтаure
- 7 Tīrīšanas šķīdums IESL./IZSL.
- 8 Sānu slotu/sānu beršanas pārsega IESLĒGŠANA/IZSLĒGŠANA (sānu slotu opcija ar Combo variantu)
- 9 Intelligent Key
- 10 Maksimāli pieļaujamais slūpums
- 11 Drošības slēdzis

Programmas slēdzis

Attēls G

- 1 0 Ierīce ir izslēgta.
- 2 Transportēšanas brauciens Braukšana uz tīrīšanas vietu.
- 3 Eko programma Grīdu mitrā tīrīšana (ar samazinātu ūdens daudzumu un samazinātu suku apgriezīenu skaitu) un netīrā ūdens uzsūkšana (ar samazinātu sūkšanas jaudu).
- 4 Beršana un sūkšana Grīdu mitrā tīrīšana un netīrā ūdens uzsūkšana.
- 5 Paaugstināts suku kontaktpiediens Grīdu mitrā tīrīšana (ar paaugstinātu suku kontaktpiedienu un palielinātu ūdens daudzumu) un netīrā ūdens uzsūkšana.
- 6 Beršana / uzklāšana bez uzsūkšanas Grīdu mitrā tīrīšana ar tīrīšanas līdzekļa iedarbības laiku.
- 7 sūkšana Netīrā šķīduma uzsūkšana.
- 8 Pulēšana Grīdu pulēšana ar lielu suku apgriezīenu skaitu, bez šķīduma uzklāšanas.

Simboli uz ierīces

-  Tīrā ūdens izliešana
-  Netīrā ūdens izliešana
-  Tīrais ūdens
-  Tīrā ūdens tvertnes automātiska uzpildīšana
-  Lielo netīrumu groza izņemšana
-  Nostiprināšanas punkts

* Izvēles iespēja

6. Noņemiet svārstīklu.
7. Izskrūvējiet abas pārsega skrūves un noņemiet pārsegu.
8. Izņemiet slaucīšanas veltni.
9. Ievietojiet jauno slaucīšanas veltni.
10. Slaucīšanas ierīci samontējiet atpakaļ apgrieztā secībā.
11. Noregulējiet lokano trosi.

Pretaizsalšanas aizsardzība

Ja pastāv sala risks:

1. Iztukšojiet tīrā un netīrā ūdens tvertni.
2. Novietojiet ierīci no sala aizsargātā telpā.

Palīdzība traucējumu gadījumā

⚠ BĪSTAMI

Savainojuma risks, netīši palaizot ierīci!

Netīši palaizot ierīci, var savainot personas, kas strādā ar ierīci.

Pirms visu darbu veikšanas pie ierīces izņemiet Intelligent Key atslēgu.

Pirms jebkādu darbu veikšanas izvelciet uzlādes ierīces tīkla spraudni no kontaktligzdas.

Pirms jebkādu darbu veikšanas atvienojiet akumulatora spraudni.

⚠ BRĪDINĀJUMS

Savainojuma risks kustīgu elementu dēļ!

Pēc izslēgšanas pēc inerces darbojas iesūkšanas turbīna, sānu slotas un filtra tīrīšana.

Neveiciet nekādus darbus ar ierīci, kamēr komponenti nav apstājušies.

1. Notecināt netīro ūdeni.
2. Izlejiet atlikušo tīro ūdeni.

Norādījumi

Ja traucējumu neizdodas novērst, izpildot šos norādījumus, sazinieties ar klientu apkalpošanas dienestu.

Drošinātāju nomaīņa

Operators drīkst nomainīt tikai mehānisko transportlīdzekļu plakanos drošinātājus ar šādām vērtībām:

- 5 A – vadības un avārijas strāvas barošanas avots
- 20 A – uz katru gājiena/aprikojuma moduļa barošanas avotu
- 50 A – gājiena/tīrīšanas modulis 3 (Combo variants)

IEVĒRĪBA

Vadības ierīces bojājumi!

Nelietpratīga drošinātāju nomaīņa var izraisīt vadības ierīces bojājumus.

Bojāto polu drošinātāju nomaīņu uzticiet tikai klientu apkalpošanas dienestam. Ja polu drošinātāji ir bojāti, klientu apkalpošanas dienestam ir jāpārbauda izmantošanas nosacījumi un visa vadības ierīce.

Vadības ierīce atrodas zem vadības pults. Lai piekļūtu drošinātājiem, ir jānoņem pārsegs, kas atrodas kāju nodalījuma kreisajā pusē.

Norādījumi

Drošinātāju izvietošanu atradīsiet pārsega iekšpusē.

Attēls AD

- ① Pārsegs

1. Izskrūvējiet skrūvi (3 x).
2. Noņemiet pārsegu.
3. Nomainiet drošinātāju.
4. Uzlieciet pārsegu.

Traucējumi ar rādījumu displejā

Displejā parādītu kļūmju gadījumā rīkojieties šādi:

- Kļūdu parādīšana kā ciparu kods
Ja rodas kļūdas displejs ar ciparu kodu, vispirms atiestatiet kļūdu (ierīci):
 - a Programmas izvēles slēdzi iestatiet uz "0".
 - b Pagaidiet, līdz displejs ir izslēdzies.
 - c Programmas izvēles slēdzi iestatiet uz iepriekšējo programmu.
Tikai tad, kad kļūda atkārtojas, veiciet atbilstošos novēršanas pasākumus norādītajā secībā. Programmas izvēles slēdzim jābūt novietotam uz "0", un Intelligent Key atslēgai jābūt izņemtai.
 - d Ja kļūdu nevar novērst, zvaniet klientu apkalpošanas dienestam, norādot kļūdas ziņojumu.
- Kļūdu parādīšana kā teksts
 - a Izpildiet displejā redzamos norādījumus.
 - b Apstipriniet kļūdu, nospiežot informācijas pogu.

Norādījumi

Kļūdu ziņojumi, kas nav uzskaitīti šajā tabulā, norāda kļūdas, kuras operators nevar novērst. Šajā gadījumā, lūdzu, zvaniet klientu apkalpošanas dienestam.

Kļūda	Novēršana
Seat Switch opened!	<ol style="list-style-type: none"> 1. Atslogojiet braukšanas pedāli. 2. Iestatiet vadītāja sēdekli atbilstoši ķermeņa svaram. 3. Īsi atbrīvojiet vadītāja sēdekli, lai vadības ierīce varētu pārbaudīt sēdekļa slēdža darbību. 4. Pilnībā noslogojiet vadītāja sēdekli.
Throttle Pedal Release!	<ol style="list-style-type: none"> 1. Atlaidiet braukšanas pedāli.
No Travel Direction	<ol style="list-style-type: none"> 1. Sazinieties ar klientu servisu.
Battery Discharged!	<ol style="list-style-type: none"> 1. Uzlādēt akumulatoru.
Supply Voltage Incorrect!	<ol style="list-style-type: none"> 1. Sazinieties ar klientu apkalpošanas dienestu
Fresh Water Tank empty!	<ol style="list-style-type: none"> 1. Uzpildiet svaigā ūdens tvertni.
Brush Pressure Not Reached!	<ol style="list-style-type: none"> 1. Pārbaudīt suku nodilumu, nepieciešamības gadījumā veiciet nomaīņu. 2. Pārbaudiet, vai tīrīšanas galviņa darbojas: nolaidiet, paceliet.
Wastewater Full!	<ol style="list-style-type: none"> 1. Iztukšojiet netīrā ūdens tvertni.
Brake Damaged!	<ol style="list-style-type: none"> 1. Pārtrauciet ierīces vadīšanu. 2. Sazinieties ar klientu apkalpošanas dienestu
Engine Too Hot! Cool-down period	<ol style="list-style-type: none"> 1. Iestatiet drošības slēdzi pozīcijā "0". 2. Ļaujiet ierīcei atdzist vismaz 15 minūtes. 3. Ja atkārtojas, sazinieties klientu apkalpošanas dienestu
Horn Damaged!	<ol style="list-style-type: none"> 1. Sazinieties ar klientu servisu.
Master Module Too Hot! Cool-down period	<ol style="list-style-type: none"> 1. Iestatiet drošības slēdzi pozīcijā "0". 2. Ļaujiet vadības ierīcei atdzist vismaz 5 minūtes. 3. Ievērojami samaziniet suku spiedienu uz neļūdenas zemes. 4. Ja atkārtojas, izsauciet klientu apkalpošanas dienestu.
Brush Drive Overload!	<ol style="list-style-type: none"> 1. Samaziniet suku kontaktspiedienu. 2. Pārbaudiet, vai sukuks neaizsprosto svešķermeņi (piemēram, iepakojuma lente, koka gabali).

Traucējumi bez rādījuma displejā

Kļūda	Novēršana
Ierīci nav iespējams iedarbināt	<ol style="list-style-type: none"> 1. Iespraust akumulatora spraudni. 2. Drošības slēdzi iestatiet uz "1". 3. Ievietojiet Intelligent Key atslēgu. 4. Pārbaudiet drošinātāju F1, ja nepieciešams, nomainiet to (skatīt nodaļu <i>Drošinātāju nomaīņa</i>). 5. Pārbaudīt akumulatorus, nepieciešamības gadījumā veikt uzlādi.
Ūdens daudzums nav pietiekams	<ol style="list-style-type: none"> 1. Pārbaudiet tīrā ūdens līmeni, ja nepieciešams, piepildiet tvertni pilnībā, lai tiktu izspiests gaiss. 2. Pārbaudīt, vai šļūtenes nav nosprostotas, nepieciešamības gadījumā iztīrīt tās. 3. Izņemiet un iztīriet tīrā ūdens filtru. 4. Atveriet tīrā ūdens lodveida krānu.
Sūkšanas jauda ir pārāk zema	<ol style="list-style-type: none"> 1. Aizveriet netīrā ūdens noteces šļūtenes vāciņu. 2. Notīrīt blīves starp netīrā ūdens tvertni un vāku un pārbaudīt to hermētiskumu, nepieciešamības gadījumā veikt nomaīņu. 3. Iztīriet turbīnas filtru. 4. Notīriet iesūkšanas sijas iesūkšanas atloci, ja nepieciešams, nomainiet to. 5. Pārbaudīt, vai sūkšanas šļūtene nav nosprostota, nepieciešamības gadījumā iztīrīt to. 6. Pārbaudīt sūkšanas šļūtenes hermētiskumu, nepieciešamības gadījumā nomainīt to. 7. Pārbaudīt iesūkšanas sijas iestatījumu.
Tīrīšanas rezultāts nav apmierinošs	<ol style="list-style-type: none"> 1. Iestatiet tīrīšanas uzdevumam atbilstošu tīrīšanas programmu. 2. Izmantojiet tīrīšanas uzdevumam piemērotas sukuks. 3. Izmantojiet tīrīšanas uzdevumam piemērotu tīrīšanas līdzekli. 4. Samazināt ātrumu. 5. Iestatiet kontaktspiedienu. 6. Noregulējiet pulēšanas mēlītes. 7. Pārbaudiet suku nodilumu, ja nepieciešams, nomainiet. 8. Pārbaudiet ūdens izvadi.
Sukas negriežas	<ol style="list-style-type: none"> 1. Samaziniet kontaktspiedienu. 2. Pārbaudiet, vai kāds svešķermenis nebloķē sukuks, ja nepieciešams, to izņemiet.

Kļūda	Novēršana
Pēc izvēles pieejamā bākguguns un/vai darba gaisma nedeg	1. Pārbaudiet drošinātāju F3, ja nepieciešams, nomainiet to (skatīt nodaļu <i>Drošinātāju nomaīņa</i>).

Papildu traucējumi Combo variantam

Kļūda	Novēršana
Ierīce neveic pareizu slaucīšanu	1. Pārbaudiet slaucīšanas veltnu un sānu slotu nodilumu, ja nepieciešams, nomainiet tos. 2. Ja slaucīšanas veltnis negriežas, pārbaudiet piedziņas siksnu, ja nepieciešams, noīriet to. 3. Pārbaudiet lielo neīrumu vārsta darbību. 4. Pārbaudiet, vai blīvplāksnes nav nodilušas, ja nepieciešams, iestatiet vai nomainiet tās.
Slaucīšanas ierīce rada putekļu mākoņi	1. Iztukšojiet neīrumu tvertni. 2. Pārbaudiet slaucīšanas ierīces iesūkšanas turbīnas piedziņas siksnas. 3. Pārbaudiet sūkšanas ventilatora uznavas blīvi. 4. Pārbaudiet putekļu filtru, ja nepieciešams, izīriet vai nomainiet to. 5. Pārbaudiet filtra kārbas blīvējumu. 6. Pārbaudiet, vai blīvplāksne nav nodilusi, ja nepieciešams, iestatiet vai nomainiet to.
Tīrīšanas rezultāts malu zonā nav apmierinošs	1. Pārbaudiet sānu slotu augstuma iestatījumu, ja nepieciešams, iestatiet to. 2. Nomainiet sānu slotas.

Tehniskie dati

		B 260 RI (R100)	B 260 RI Combo (R100)	B 260 RI (R 120)	B 260 RI Combo (R 120)	B 260 RI (D100)	B 260 RI Combo (D100)
Vispārīgi							
Braukšanas ātrums (maks.)	km/h	10	10	10	10	10	10
Transportēšanas brauciena ātrums	km/h	10	10	10	10	10	10
Ātrums atpakaļgaitā	km/h	6	6	6	6	6	6
Pieļaujama bremzēšanas ceļš uz līdzenas virsmas pie maksimālā braukšanas ātruma 10 km/h	m	1,9	1,9	1,9	1,9	1,9	1,9
Lietošanas ilgums atkarībā no suku galviņas, suku kontaktpiediena un pamatnes raupjuma.	h	5	4,5	5	4,5	5	4,5
Teorētiskā jauda uz laukumu	m ² /h	10000	10000	12000	12000	10000	10000
Teorētiskā virsmas vienības veiktspēja ar sānu suku sistēmu	m ² /h	11200	---	---	---	11200	---
Teorētiskā virsmas vienības veiktspēja ar 2 sānu slotām	m ² /h	11500	11500	13400	13400	11500	11500
Praktiskā virsmas vienības veiktspēja ar suku galviņu	m ² /h	7000	7000	8400	8400	7000	7000
Tīrā/neīrā ūdens tvertnes tilpums	l	260	260	260	260	260	260
Rupjo neīrumu tvertnes tilpums	l	26	26	32	32	0	0
Tīrīšanas līdzekļa tvertne (ar Dose izvēles iespēju)	l	10	10	10	10	10	10
Tīrīšanas līdzekļa dozēšanas diapazons (no-līdz)	%	0-3	0-3	0-3	0-3	0-3	0-3
Minimālais ūdens dozēšanas daudzums	l/min	0,9	0,9	0,9	0,9	0,9	0,9
Maksimālais ūdens dozēšanas daudzums	l/min	9	9	9	9	9	9
Maksimālais spiediens uz virsmas vienību (ieskaitot vadītāju, ūdeni)	N/mm ²	1,33	1,33	1,33	1,33	1,33	1,33
Ierīces veiktspējas dati							
Nominālais spriegums	V	36	36	36	36	36	36
Akumulatora kapacitāte	Ah	630	630	630	630	630	630
Vidējais jaudas patēriņš	W	7500	8900	7500	8900	7500	8900
Vilces motora jauda	W	2200	2200	2200	2200	2200	2200
Sūkšanas motora jauda	W	2x840	2x840	2x840	2x840	2x840	2x840
Sukas motora jauda	W	2x 1100	2x 1100	2x 1100	2x 1100	2x 1100	2x 1100
Uzlādes laiks ar tukšu akumulatoru	h	10	10	10	10	10	10
Slaucīšanas veltna piedziņas jauda	W	---	600	---	600	---	600
Sānu slotas jauda (opcija)	W	110	110	110	110	110	110
Slaucīšanas ierīces iesūkšanas turbīnas jauda	W	---	600	---	600	---	600
Sūkšana							
Sūkšanas jauda, gaisa daudzums	l/s	28 x 2	28 x 2	28 x 2	28 x 2	28 x 2	28 x 2
Sūkšanas jauda, zemspiediens	kPa (mbar)	14 (140)	14 (140)	14 (140)	14 (140)	14 (140)	14 (140)
Putekļu filtra virsma	m ²	---	4	---	4	---	4
Turbīnas / iesūkšanas sijas vakuums	kPa (mbar)	22/11 (220/110)	22/11 (220/110)	22/11 (220/110)	22/11 (220/110)	22/11 (220/110)	22/11 (220/110)
Tīrīšanas birstes							
Birstu diametrs	mm	160	160	160	160	510	510
Sukas garums	mm	914	914	1118	1118	---	---
Birstu apgriezīenu skaits	1/min	1250	1250	1250	1250	140	140
Sānu suku sistēmas suku apgriezīenu skaits	1/min	140	---	---	---	140	---
Sānu suku sistēmas suku diametrs	mm	300	---	---	---	300	---
Slaucīšanas veltna diametrs	mm	---	285	---	285	---	285
Slaucīšanas veltna platums	mm	---	710	---	710	---	710
Slaucīšanas veltna apgriezīenu skaits	1/min	---	610	---	610	---	610
Sānu slotas diametrs	mm	450	450	450	450	450	450
Izmēri							
Garums	mm	1925	2560	1925	2560	1925	2560
Platums (bez iesūkšanas sijas)	mm	1040	1040	1040	1040	1040	1040
Platums (ar iesūkšanas siju)	mm	1140	1140	1340	1340	1140	1140

		B 260 RI (R100)	B 260 RI Combo (R100)	B 260 RI (R 120)	B 260 RI Combo (R 120)	B 260 RI (D100)	B 260 RI Combo (D100)
Augstums	mm	1565	1565	1565	1565	1565	1565
Augstums (ar aizsargjumu, bākuguni)	mm	2200	2200	2200	2200	2200	2200
Darba platums ar sānu suku sistēmu	mm	1120	1120	1120	1120	1120	1120
Darba platums ar sānu slotām	mm	1150	1180	1340	1340	1150	1180
Pagrieziena rādiuss ar mazāko aprikojumu (180°)	mm	2120	2950	2120	2950	2120	2950
Akumulatora nodalījuma izmērs (G x P x A)	mm	840 x 625 x 520	840 x 625 x 520	840 x 625 x 520	840 x 625 x 520	840 x 625 x 520	840 x 625 x 520
Priekšējais ritenis, platums	mm	132	132	132	132	132	132
Priekšējais ritenis, diametrs (ārējais)	mm	300	300	300	300	300	300
Aizmugurējais ritenis, platums	mm	108	108	108	108	108	108
Aizmugures ritenis, diametrs (ārējais)	mm	375	375	375	375	375	375
Svars							
Pielājamā pilnā masa	kg	1840	2020	1840	2020	1840	2020
Transportēšanas svars (ar 630 Ah akumulatoru, 75 kg vadītāju, vidējo suku galviņu)	kg	1460	1944	1460	1944	1460	1944
Svars, gatavs darbam (ar akumulatoriem un pilnu tvertni)	kg	1641	1845	1641	1845	1641	1845
Birstes piespiešanas spiediens	kg	150	150	150	150	130	130
Birstes piespiešanas spiediens	g/cm ²	210	210	168	168	42	42
Virsmas slodze (ar vadītāju un pilnu svaigā ūdens tvertni)							
Slaučšanas ierīces riteņa virsmas vienības noslodze	N/cm ²	---	---	---	---	---	---
Virsmas slodze, priekšējais ritenis	N/cm ²	207	207	207	207	207	207
Virsmas slodze, aizmugures ritenis	N/cm ²	60	60	60	60	60	60
Uzlādes ierīce offboard no rūpnīcas							
Kabeļu garums	mm	3000	3000	3000	3000	3000	3000
Spriegums	V	230	230	230	230	230	230
Frekvenču josla	Hz	50/60	50/60	50/60	50/60	50/60	50/60
Izmēri:	mm	420 x 260 x 115	420 x 260 x 115	420 x 260 x 115	420 x 260 x 115	420 x 260 x 115	420 x 260 x 115
Svars	kg	10	10	10	10	10	10
Aizsardzības klase		IP 21	IP 21	IP 21	IP 21	IP 21	IP 21
Spraudņa tips		Schuko	Schuko	Schuko	Schuko	Schuko	Schuko
Uzlādes strāva	A	65	65	65	65	65	65
Vides nosacījumi							
Maksimālā apkārtnes temperatūra	°C	40	40	40	40	40	40
Minimālā apkārtnes temperatūra	°C	5	5	5	5	5	5
Maksimālā ūdens temperatūra	°C	60	60	60	60	60	60
Slīpums							
Maksimālais slīpums (transportēšanas braucienam)	%	15	10	15	10	15	10
Maksimālais slīpums (beršanas režīmā)	%	15	10	15	10	15	10
Maksimālais īstermiņa slīpums (maks. 10 m)	%	25	25	25	25	25	25
Aprēķinātās vērtības saskaņā ar EN 60335-2-72							
Vibrācijas kopējā vērtība	m/s ²	0,41	0,41	0,41	0,41	0,41	0,41
Vibrācijas kopējā vērtība attiecībā uz rokām	m/s ²	0,4	0,4	0,4	0,4	0,4	0,4
Vibrācijas kopējā vērtība attiecībā uz sēdekļa virsmu	m/s ²	0,1	0,1	0,1	0,1	0,1	0,1
Plaukstas un rokas vibrācijas vērtība, nenoteiktība K	m/s ²	0,2	0,2	0,2	0,2	0,2	0,2
Sēdekļa vibrācijas vērtība, nenoteiktība K	m/s ²	0,1	0,1	0,1	0,1	0,1	0,1
Trokšņa spiediena līmenis	dB(A)	75	75	75	75	75	75
Nedrošības faktors K _{PA}	dB(A)	3	3	3	3	3	3
Trokšņa intensitātes līmenis L _{WA} + Nedrošības faktors K _{WA}	dB(A)	92	92	92	92	92	92
Aizsardzības klase		IPX3	IPX3	IPX3	IPX3	IPX3	IPX3
Sānu beršanas pārsegs							
Jauda	W	260	260	260	260	260	260
Kontaktspiediens	kg	9,7	9,7	9,7	9,7	9,7	9,7
Kontaktspiediens	N/mm ²	0,00239	0,00239	0,00239	0,00239	0,00239	0,00239

Paturētas tiesības uz tehniskajām izmaiņām.

ES atbilstības deklarācija

Ar šo mēs paziņojam, ka turpmāk tekstā minētās iekārtas projekts un konstrukcija, kā arī mūsu izgatavotais modelis atbilst ES direktīvu drošības un veselības pamatprasībām. Veicot ar mums nesaskaņotas izmaiņas iekārtas uzbūvē, šī deklarācija zaudē savu spēku.

Produkts: Grīdas tīrīšanas mašīna
Tips: 1.480-xxx / 2.480-xxx

Attiecīgās ES direktīvas
2006/42/EK (+2009/127/EK)
2014/30/ES
2014/53/ES (TCU)

Piemērotie saskaņotie standarti
EN 60335-1
EN 60335-2-72
EN 62233: 2008
EN 55012: 2007 + A1: 2009

EN 61000-6-2: 2005

TCU
EN 300 328 V2.2.2
EN 300 330 V2.1.1
EN 300 440 V2.1.1
EN 301 511 V12.5.1

Piemērotie valsts standarti

Parakstītāji rīkojas valdes vārdā un ar tās pilnvaru.


H. Jenner

Chairman of the Board of Management


S. Reiser

Director Regulatory Affairs & Certification

Pilnvarotais sagatavot dokumentāciju:

S. Reizers (S. Reiser)
Alfred Kärcher SE & Co. KG
Alfred-Kärcher-Str. 28 - 40

71364 Winnenden (Vācija)
Tālr.: +49 7195 14-0
Fakss: +49 7195 14-2212
Winnenden (Winnenden), 01.03.2021.

Mašinos užpakalinės dalies apžvalga

Paveikslas A

- 1 Apsauginis stogelis*
- 2 Blykčiojantis švyturėlis*
- 3 Mėlynos šviesos spalvos prožektorius galinis / priekinis*
- 4 „DOSE“ valiklio dozavimo* siurbiamasis vamzdelis
- 5 Nešvaraus vandens talpyklos dangtis
- 6 Švaraus vandens išleidimo žarna
- 7 Nešvaraus vandens išleidimo žarna
- 8 Rankinis talpyklos valymas - purškimo pistoletas
- 9 Siurbiamoji žarna
- 10 Siurbimo sijos rampos apsauga*
- 11 Nešvaraus vandens talpyklos apžiūros anga
- 12 Šiuokšlių talpykla***
- 13 Švaraus vandens įpylimo dangtelis
- 14 Valdymo pultas

* pasirenkamoji įranga

*** Tik „Combo“ variantas

Mašinos apžvalga Sėdynė

Paveikslas C

- 1 Valiklio vonelė, naudojama dozuojuojant valiklį „DOSE“**
- 2 Sėdynė
- 3 Vairaračio rankenėlė
- 4 Svorio reguliavimo svirtis
- 5 Sėdynės ilgio reguliavimo svirtis

* pasirenkamoji įranga

Mašinos apžvalga Nešvaraus vandens talpykla

Paveikslas D

- 1 Nešvaraus vandens talpyklos atvamzdis
- 2 Plūdė
- 3 Apsauga nuo smūginės apkrovos Nešvaraus vanduo
- 4 Nešvaraus vandens talpyklos dangtis
- 5 Stambiųjų nešvarumų krepšys
- 6 Turbinos priešfiltras
- 7 Nešvaraus vandens talpykla

Mašinos pedalų apžvalga

Paveikslas AP

- 1 Stambiųjų nešvarumų sklendės pedalas
- 2 Stabdžio pedalas
- 3 Akceleratoriaus pedalas

Mašinos pirminio šlavimo įtaiso apžvalga

Paveikslas E

- 1 Filtro korpuso gaubtas
- 2 Pirminio šlavimo įtaiso gaubtas***
- 3 Šoninė šluota***
- 4 Filtro korpusas
- 5 Šiuokšlių talpykla

*** Tik „Combo“ variantas

Identifikacinė plokštelė

Paveikslas AJ

- 1 Identifikacinė plokštelė

Valdymo pultas

Paveikslas F

- 1 Programos jungiklis
- 2 Ekranas
- 3 QR kodas į vaizdo įrašą
- 4 Informacijos mygtukas, skirtas meniu naršymui ekrane
- 5 Važiavimo krypties jungiklis
- 6 2 pakopų garsinis signalas
- 7 Valiklio tirpalo ĮJUNGIMAS/IŠJUNGIMAS

- 8 Šoninės šluotos / šoninio valymo įtaiso ĮJUNGIMAS / IŠJUNGIMAS (šoninės šluotos parinktis, jei tai „Combo“ variantas)

- 9 Išmanusis raktas
- 10 Didžiausias leidžiamasis nuolydis
- 11 Apsauginis jungiklis

Programos jungiklis

Paveikslas G

- 1 0 Mašina išjungta.
- 2 Gabenimas Važiokite į naudojimo vietą.
- 3 Ekologinė programa Grindis valykite šlapiuoju būdu (naudodami mažesnę vandens kiekį ir sumažintą šepetio sukūp dažnį) bei susiurbkite nešvarų vandenį (naudodami mažesnę siurbimo galią).
- 4 Valymas ir siurbimas Grindis valykite šlapiuoju būdu ir susiurbkite nešvarų vandenį.
- 5 Didesnė šepetio prispaudimo jėga Grindis valykite šlapiuoju būdu (naudodami didesnę šepetio prispaudimo jėgą) ir susiurbkite nešvarų vandenį.
- 6 Valymas / Pirminis valymas nesiurbiant Grindis valykite šlapiuoju būdu ir laikite, kol valiklio poveikis pasibaigia.
- 7 Siurbimas Susiurbkite nešvarų valiklio tirpalą.
- 8 Poliravimas Poliruokite grindis pasirinkę didelį šepetio sukūp dažnį ir nenaudodami skysčio.

Mašinos simboliai

- 
- Švaraus vandens išleidimas
- 
- Nešvaraus vandens išleidimas
- 
- Šviežias vanduo
- 
- Automatinis švaraus vandens talpyklos papildymas
- 
- Stambiųjų nešvarumų krepšio pašalinimas
- 
- Tvirtinimo taškas

* pasirenkamoji įranga

Montavimas

Baterijos

Rekomenduojami elektros akumulatoriai, įkrovikliai

	Užsakymo Nr.
Elektros akumulatoriaus blokas	2.815-108.0
Įkroviklis	4.035-191.0
Tūris (m3)*	71,78
Oro srautas (m3/h)**	27,71

* Elektros akumuliatorių įkrovimo patalpos mažiausias tūris

** Mažiausias oro srautas tarp elektros akumuliatorių įkrovimo patalpos ir aplinkos Elektros akumuliatorių ir įkroviklių galima įsigyti iš specializuotų parduotuvėjų.

Didžiausi elektros akumulatoriaus matmenys

Ilgis	Plotis	Aukštis
842	627 mm	537 mm

Įdėdami elektrolitinius akumulatorius laikykite šiuo reikalavimų:

- Privaloma atsižvelgti į didžiausius elektros akumuliatorių matmenis.
- Įkraunant elektrolitinius akumulatorius sėdynė turi būti pakelta į viršų.
- Įkraunant elektrolitinius akumulatorius būtina laikytis elektros akumuliatoriaus gamintojo nurodymų.

Elektros akumuliatorių montavimas ir prijungimas

Jei tai „Bp“ versija, tada elektros akumulatorius jau įmontuotas. Jei negavote „Bp“ varianto, elektros akumulatoriai buvo papildomai sumontuoti nacionalinėje įmonėje arba pas patikimą pardavėją. Tai gali būti dėl prieinamumo, laiko, kainos, importo, paslaugų, transporto ar panašių jums naudingų priežasčių.

DĖMESIO

Valdymo elektronikos pažeidimo pavojus!

Pakeičus baterijos jungčių poliškumą galima sugadinti valdymo elektroniką.

Prijungdami bateriją atkreipkite dėmesį į tinkamą poliškumą.

1. Nustatykite vairo padėtį į kraštinę priekinę padėtį.
2. Sėdynę palenkite į priekį.
3. Pašalinkite sėdynės ribotuvo varžtą.
4. Išimkite sėdynės kontaktinio jungiklio kištuką ir įstumkite jį atgal pro angą.

Paveikslas AO

- 1 Sėdynės kontaktinio jungiklio kištukas
5. Atrakinkite sėdynę ir patraukite ją į viršų.
6. Išimkite sėdynės kontaktinio jungiklio kištuką iš laikiklio.
7. Atkabinkite sėdynės konsolės atramą ir uždarykite sėdynės konsolę.
8. Atsukite sėdynės konsolės vyrius.
9. Padėkite sėdynės konsolę į kojoms skirtą erdvę.
10. Naudojant versiją „Dose“: Išmontuokite valiklio talpyklos dėklą.
11. Naudojant versiją „Fleet“: Išmontuokite kabelius.
12. Pakelkite elektros akumuliatoriaus gaubtą.
13. Išmontuokite dešinėje pusėje esančią švaraus vandens talpyklą.
14. Nuimkite elektros akumuliatoriaus dėžės šoninį skydelį dešinėje.
15. Pakeiskite elektros akumuliatorių. Elektros akumuliatorių jungtys priekyje važiavimo kryptimi.
16. Prijunkite pateiktą jungiamąjį kabelį prie laisvų elektros akumuliatoriaus gnybtų (+) ir (-). Laidą tieskite taip, kad jo negalėtų prispausti sėdynė.
17. Naudojant versiją „Fleet“: Sumontuokite kabelius.
18. Sumontuokite elektros akumuliatoriaus dėžės šoninį skydelį dešinėje.
19. Dešinėje pusėje sumontuokite švaraus vandens talpyklą.
20. Uždėkite elektros akumuliatoriaus gaubtą.
21. Įkiškite elektros akumuliatoriaus kištuką.
22. Uždėkite sėdynės konsolę.
23. Prisukite sėdynės konsolės vyrius.
24. Atidarykite sėdynės laikiklį ir užkabinkite sėdynės atramą.
25. Sėdynės kontaktinio jungiklio kištuką įstatykite į laikiklį.
26. Įstatykite sėdynę.
27. Įkiškite sėdynės kontaktinio jungiklio kištuką.
28. Įsukite sėdynės ribotuvo varžtą.
29. Sėdynę nulenkite žemyn.
30. Sureguliuokite vairą.

ĮSPĖJIMAS

Jeigu baterijos visiškai išsikrautų, kiltų gaisro ir sprogimo pavojus!

Netinkamai įkraunant visiškai išsikrovusias baterijas gali kilti gaisras.

Neekspluatuokite prietaiso, jeigu baterija yra išsikrovusi.

Prieš paleisdami sistemą įsitikinkite, ar baterija įkrauta.

Baterijos įkrovimas

Pastaba

Mašinoje numatyta apsauga nuo visiško išsikrovimo, t. y. jeigu talpos lygis sumažėja iki mažiausios vertės, tada mašina įmanoma tik važiuoti. Ekrane pateikiamas rodmuo „“ ir „Elektros akumuliatorius išsikrovęs - įkraukite“.

Naudojant kitus (pvz., kito gamintojo) elektros akumuliatorius, „Kärcher“ klientų aptarnavimo tarnyba turi iš naujo nustatyti atitinkamą apsaugą nuo visiško išsikrovimo.

- a Programos pasirinkimo jungiklį nustatykite į padėtį „0“.
- b Palaukite, kol ekranas bus išjungtas.
- c Programos jungikliu pasirinkite norimą programą. Tik tada, jeigu triktis nustatoma pakartotinai, nustatyta seka taikykite atitinkamas taisomąsias priemones. Šiuo atveju programos pasirinkimo

- jungiklis turi būti nustatytas į „0“ padėtį ir ištrauktas išmanusis raktas.
- d Jeigu trikties pašalinti nepavyksta, susisieki su klientų aptarnavimo tarnyba nurodymais klaidos pranešimą.
- Triktčių rodmuo pateikiamas kaip tekstas
- a Vykdykite ekrane pateikiamas nurodymus.

- b Triktį patvirtinkite nuspausdami informacijos mygtuką.

Pastaba

Triktčių pranešimai, kurie nėra išvardyti šioje lentelėje, nurodo triktis, kurių operatorius negali ištaisyti. Šiuo atveju skambinkite klientų aptarnavimo tarnybai.

Triktis	Šalinimas
Seat Switch opened!	1. Atleiskite akceleratoriaus pedalą. 2. Sureguliuokite vairuotojo sėdynę atsižvelgdami į reikiamą kūno svorį. 3. Trumpam pasišalinkite iš vairuotojo sėdynės, kad valdiklis galėtų patikrinti sėdynės kontaktinio jungiklio veikimą. 4. Vairuotojo sėdynę veikite visa apkrava.
Throttle Pedal Release!	1. Atleiskite akceleratoriaus pedalą.
No Travel Direction	1. Informuokite klientų aptarnavimo skyrių.
Battery Discharged!	1. Įkraukite bateriją.
Supply Voltage Incorrect!	1. Informuokite klientų aptarnavimo tarnybą
Fresh Water Tank empty!	1. Pripildykite švaraus vandens talpyklą.
Brush Pressure Not Reached!	1. Patikrinkite, ar šepetčiai nėra nusidėvėję, ir, jeigu būtina, pakeiskite. 2. Patikrinkite, ar valymo galvutė veikia: nuleiskite, pakelkite.
Wastewater Full!	1. Ištuštinkite varoto vandens talpyklą.
Brake Damaged!	1. Mašina daugiau nevažiuokite. 2. Informuokite klientų aptarnavimo tarnybą
Engine Too Hot! Cool-down period	1. Apsauginį jungiklį nustatykite į „0“ padėtį. 2. Palaukite ne trumpiau kaip 15 minučių, kol mašina atauš. 3. Jeigu ši triktis nustatoma pakartotinai, kreipkitės į klientų aptarnavimo tarnybą
Horn Damaged!	1. Informuokite klientų aptarnavimo tarnybą.
Master Module Too Hot! Cool-down period	1. Apsauginį jungiklį nustatykite į „0“ padėtį. 2. Palaukite ne trumpiau kaip 5 minutes, kol valdiklis atauš. 3. Jeigu paviršius šiurkštus, tada gerokai sumažinkite šepetio slėgį. 4. Jeigu ši triktis nustatoma pakartotinai, kreipkitės į klientų aptarnavimo tarnybą.
Brush Drive Overload!	1. Sumažinkite šepetio prisilietimo spaudimą. 2. Patikrinkite, ar šepetčių neblokuoja svetimkūniai (pvz., paketo juostos, medienos gabalėliai).

Triktys be rodmenų ekrane

Triktis	Šalinimas
Mašinos nepavyksta įjungti	1. Įkiškite elektros akumulatoriaus kištuką. 2. Apsauginį jungiklį pasukite į padėtį „1“. 3. Įkiškite išmanųjį raktą. 4. Patikrinkite saugiklį F1, jei reikia, pakeiskite jį, žr. skyrių <i>Saugiklio keitimas</i> . 5. Patikrinkite ir, jei reikia, įkraukite elektros akumulatorius.
Nepakankamas vandens kiekis	1. Patikrinkite švaraus vandens lygį, jei reikia, visiškai pripildykite talpyklą, kad oras būtų išstumtas. 2. Patikrinkite, ar neužsikimšę žarnos ir, jei reikia, išvalykite. 3. Išimkite ir išvalykite švaraus vandens filtrą. 4. Atidarykite švaraus vandens rutulinį čiaupą.
Per mažas siurbimo našumas	1. Uždarykite nešvaraus vandens išleidimo žarnos dangtį. 2. Nuvalykite sandariklius tarp nešvaraus vandens talpyklos ir dangtelio, patikrinkite, ar jie sandarūs, jeigu būtina, pakeiskite. 3. Išvalykite turbinos filtrą. 4. Nuvalykite ant siurbimo sijos sumontuotas siurbiamąsias briaunas ir, jeigu būtina, pakeiskite. 5. Patikrinkite, ar neužsikimšusi siurbimo žarna ir, jei reikia, išvalykite. 6. Patikrinkite, ar siurbimo žarna sandari ir, jei reikia, pakeiskite. 7. Patikrinkite siurbimo sijos nustatymą.
Nepakankamas valymo rezultatas	1. Nustatykite valymo užduočiai atlikti tinkamą valymo programą. 2. Valymui užduočiai naudokite tinkamus šepetčius. 3. Valymui užduočiai naudokite tinkamą valymo priemonę. 4. Sumažinkite greitį. 5. Nustatykite prispaudimo jėgą. 6. Nustatykite valymo grandiklius. 7. Patikrinkite, ar šepetčiai nesusidėvėję, ir, jei reikia, pakeiskite. 8. Patikrinkite vandens ištekėjimą
Šepetčiai nesisuka	1. Sumažinkite prispaudimo jėgą. 2. Patikrinkite, ar šepetčio neblokuoja svetimkūniai, ir, jei reikia, juos pašalinkite.
Pasirenkamasis blykčiojantis švyturėlis ir (arba) darbinis žibintas nešviečia	1. Patikrinkite saugiklį F3, jei reikia, pakeiskite jį, žr. skyrių <i>Saugiklio keitimas</i> .

Papildomos triktys, jei tai „Combo“ variantas

Triktis	Šalinimas
Mašina netinkamai šluoja	1. Patikrinkite, ar nesusidėvėję šlavimo velenai ir šoninė šluota, jeigu reikia, pakeiskite. 2. Jei šlavimo velenas nesisuka, patikrinkite pavaros diržą, jei reikia, išvalykite jį. 3. Patikrinkite, ar veikia nešvarumų stambiųjų dalelių sklendė. 4. Patikrinkite, ar nesusidėvėjusios sandarinimo juostelės, jei reikia, sureguliuokite arba pakeiskite.
Šlavimo įtaisas sukuria dulkių debesį	1. Ištuštinkite šiukšlių talpyklą. 2. Patikrinkite siurbimo turbinos šlavimo įtaiso pavaros diržą. 3. Patikrinkite siurbimo ventilatoriaus sandarinimo įvorę. 4. Patikrinkite dulkių filtrą, jei reikia, išvalykite arba pakeiskite. 5. Patikrinkite filtro dėžės sandariklį. 6. Patikrinkite, ar nesusidėvėjo sandarinimo juostelė, jei reikia, ją sureguliuokite arba pakeiskite.
Šluojant kraštų zonoje valoma netinkamai	1. Patikrinkite šoninės šluotos aukščio nustatymą, jei reikia, pakoreguokite. 2. Pakeiskite šoninę šluotą.

Techniniai duomenys

		B 260 RI (R100)	B 260 RI Combo (R100)	B 260 RI (R 120)	B 260 RI Combo (R 120)	B 260 RI (D100)	B 260 RI Combo (D100)
Bendroji dalis							
Važiavimo greitis (didž.)	km/h	10	10	10	10	10	10
Važiavimo greitis	km/h	10	10	10	10	10	10
Atbulinio važiavimo greitis	km/h	6	6	6	6	6	6
Leidžiamasis stabdymo atstumas kelias važiuojant lygiu paviršiumi, kai didžiausias važiavimo greitis yra 10 km/val.	m	1,9	1,9	1,9	1,9	1,9	1,9
Eksploatavimo trukmė priklauso nuo šepetio galvutės, šepetio spaudimo ir pagrindo šurkštumo	h	5	4,5	5	4,5	5	4,5
Teorinis našumas	m ² /h	10000	10000	12000	12000	10000	10000
Teorinis ploto valymo našumas naudojant šoninį valymo įtaisą	m ² /h	11200	---	---	---	11200	---
Teorinis ploto valymo našumas naudojant dvi šonines šluotas	m ² /h	11500	11500	13400	13400	11500	11500
Praktinis ploto našumas su šepetio galvute	m ² /h	7000	7000	8400	8400	7000	7000
Švaraus ir nešvaraus vandens talpyklos tūris	l	260	260	260	260	260	260
Stambių nešvarumų talpyklos talpa	l	26	26	32	32	0	0
Valymo priemonės talpykla (pasirinktinai)	l	10	10	10	10	10	10
Valiklio dozavimo intervalas (nuo - iki)	%	0-3	0-3	0-3	0-3	0-3	0-3
Mažiausias vandens dozavimo kiekis	l/min	0,9	0,9	0,9	0,9	0,9	0,9
Didžiausias vandens dozavimo kiekis	l/min	9	9	9	9	9	9
Didžiausias paviršiaus slėgis (įskaitant vairuotoją, vandenį)	N/mm ²	1,33	1,33	1,33	1,33	1,33	1,33
Įrenginio galios duomenys							
Vardinė įtampa	V	36	36	36	36	36	36
Baterijos talpa	Ah	630	630	630	630	630	630
Vidutinis galingumas	W	7500	8900	7500	8900	7500	8900
Variklio galia	W	2200	2200	2200	2200	2200	2200
Siurbimo variklio galia	W	2x840	2x840	2x840	2x840	2x840	2x840
Šepetio variklio galia	W	2x 1100	2x 1100	2x 1100	2x 1100	2x 1100	2x 1100
Įkrovimo trukmė, kai elektros akumuliatorius buvo išsikrovęs	h	10	10	10	10	10	10
Šlavimo veleno pavaros galia	W	---	600	---	600	---	600
Šoninės šluotos našumas (pasirinktinai)	W	110	110	110	110	110	110
Siurbimo turbinos šlavimo įtaisas	W	---	600	---	600	---	600
Siurbimas							
Siurbimo našumas, oro kiekis	l/s	28 x 2	28 x 2	28 x 2	28 x 2	28 x 2	28 x 2
Siurbimo našumas, vakuumas	kPa (mbar)	14 (140)	14 (140)	14 (140)	14 (140)	14 (140)	14 (140)
Dulkių filtro plotas	m ²	---	4	---	4	---	4
Vakuuminė turbina / siurbimo sija	kPa (mbar)	22/11 (220/110)	22/11 (220/110)	22/11 (220/110)	22/11 (220/110)	22/11 (220/110)	22/11 (220/110)
Valymo šepetčiai							
Šepetio skersmuo	mm	160	160	160	160	510	510
Šepetio ilgis	mm	914	914	1118	1118	---	---
Šepetio sukimosi greitis	1/min	1250	1250	1250	1250	140	140
Šoninio šveitimo įtaiso šepetio sukimosi greitis	1/min	140	---	---	---	140	---
Šoninio šveitimo įtaiso šepetio skersmuo	mm	300	---	---	---	300	---
Šlavimo ritinėlio skersmuo	mm	---	285	---	285	---	285
Šlavimo ritinio plotis	mm	---	710	---	710	---	710
Cilindrinio šepetio sukimosi greitis	1/min	---	610	---	610	---	610
Šoninės šluotos skersmuo	mm	450	450	450	450	450	450
Matmenys							
Ilgis	mm	1925	2560	1925	2560	1925	2560
Plotis (be siurbimo sijos)	mm	1040	1040	1040	1040	1040	1040
Plotis (be siurbimo sijos)	mm	1140	1140	1340	1340	1140	1140
Aukštis	mm	1565	1565	1565	1565	1565	1565
Aukštis (su apsauginiu stogeliu, blykčiojančiu švyturiu)	mm	2200	2200	2200	2200	2200	2200
Darbinis plotis su šoniniu valymo įtaisu	mm	1120	1120	1120	1120	1120	1120
Darbinis plotis su šonine šluota	mm	1150	1180	1340	1340	1150	1180
Mažiausios konstrukcijos (180°) posūkio spindulys	mm	2120	2950	2120	2950	2120	2950
Elektros akumuliatoriaus skyriaus dydis (l×P×A)	mm	840 x 625 x 520	840 x 625 x 520	840 x 625 x 520	840 x 625 x 520	840 x 625 x 520	840 x 625 x 520
Priekinio rato plotis	mm	132	132	132	132	132	132
Priekinis ratas, skersmuo (išorinis)	mm	300	300	300	300	300	300
Galinio rato plotis	mm	108	108	108	108	108	108
Galinis ratas, skersmuo (išorinis)	mm	375	375	375	375	375	375
Svoris							
Leistinas bendras svoris	kg	1840	2020	1840	2020	1840	2020
Gabavimo svoris (su 630 Ah elektros akumuliatoriumi, 75 kg vairuotojas, vidutinis svoris). Šepetio galvutė	kg	1460	1944	1460	1944	1460	1944

		B 260 RI (R100)	B 260 RI Combo (R100)	B 260 RI (R 120)	B 260 RI Combo (R 120)	B 260 RI (D100)	B 260 RI Combo (D100)
Svoris, paruošta darbui (su elektros akumulatoriais ir pilnu baku)	kg	1641	1845	1641	1845	1641	1845
Šepečio prispaudimo slėgis	kg	150	150	150	150	130	130
Šepečio prispaudimo slėgis	cm ²	210	210	168	168	42	42

Apkrova ploto vienetai (su vairuotoju ir pilnu švaraus vandens baku)

Paviršių veikiantį šlavimo įtaiso rato apkrova	N/cm ²	---	---	---	---	---	---
Priekinio rato apkrova ploto vienetai	N/cm ²	207	207	207	207	207	207
Galinio rato apkrova ploto vienetai	N/cm ²	60	60	60	60	60	60

Įkroviklis, išorinis, gamyklinis

Kabelio ilgis	mm	3000	3000	3000	3000	3000	3000
Įtampa	V	230	230	230	230	230	230
Dažnių diapazonas	Hz	50/60	50/60	50/60	50/60	50/60	50/60
Matmenys	mm	420 x 260 x 115	420 x 260 x 115	420 x 260 x 115	420 x 260 x 115	420 x 260 x 115	420 x 260 x 115
Svoris	kg	10	10	10	10	10	10
Apsaugos klasė		IP 21	IP 21	IP 21	IP 21	IP 21	IP 21
Kištuko rūšis		Schuko	Schuko	Schuko	Schuko	Schuko	Schuko
Įkrovimo srovė	A	65	65	65	65	65	65

Aplinkos sąlygos

Didžiausia aplinkos temperatūra	°C	40	40	40	40	40	40
Mažiausia aplinkos temperatūra	°C	5	5	5	5	5	5
Didžiausia vandens temperatūra	°C	60	60	60	60	60	60

Nuolydis

Didžiausias nuolydis (gabenant)	%	15	10	15	10	15	10
Didžiausias nuolydis (valymas režimu)	%	15	10	15	10	15	10
Didžiausias trumpalaikis nuolydis (ne daugiau kaip 10 m)	%	25	25	25	25	25	25

Nustatyta vertė pagal EN 60335-2-72

Bendroji vibracijos vertė	m/s ²	0,41	0,41	0,41	0,41	0,41	0,41
Strypo bendroji vibracijos vertė	m/s ²	0,4	0,4	0,4	0,4	0,4	0,4
Bendroji sėdynės paviršiaus vibracijos vertė	m/s ²	0,1	0,1	0,1	0,1	0,1	0,1
Rankos vibracijos vertė, neapibrėžtis K	m/s ²	0,2	0,2	0,2	0,2	0,2	0,2
Sėdynės vibracijos vertė, neapibrėžtis K	m/s ²	0,1	0,1	0,1	0,1	0,1	0,1
Triukšmo lygis	dB(A)	75	75	75	75	75	75
Neapibrėžtis K _{pA}	dB(A)	3	3	3	3	3	3
Garso galios lygis L _{WA} + Neapibrėžtis K _{WA}	dB(A)	92	92	92	92	92	92
Apsaugos klasė		IPX3	IPX3	IPX3	IPX3	IPX3	IPX3

Šoninis valymo įtaisas

Galia	W	260	260	260	260	260	260
Prispaudimo jėga	kg	9,7	9,7	9,7	9,7	9,7	9,7
Prispaudimo jėga	N/mm ²	0,00239	0,00239	0,00239	0,00239	0,00239	0,00239

Pasilikame teisę daryti techninius pakeitimus.

ES atitikties deklaracija

Pareiškiamo, kad toliau aprašyto aparato brėžiniai ir konstrukcija bei mūsų į rinką išleistas modelis atitinka pagrindinius ES direktyvų saugumo ir sveikatos apsaugos reikalavimus. Jeigu įrenginiui atliekamas su mumis nesuderintas keitimas, ši deklaracija netenka savo galios.

Produktas: Grindų valymo mašina su sėdyne vairuotojui
Tipas: 1.480-xxx / 2.480-xxx

Atitinkamos ES direktyvos

2006/42/EB (+2009/127/EB)
2014/30/ES

2014/53/ES (TCU)

Taikomi darnieji standartai

EN 60335-1
EN 60335-2-72
EN 62233: 2008
EN 55012: 2007 + A1: 2009
EN 61000-6-2: 2005

TCU

EN 300 328 V2.2.2
EN 300 330 V2.1.1
EN 300 440 V2.1.1
EN 301 511 V12.5.1

Taikomi nacionaliniai standartai

-
Pasirašantys asmenys veikia pagal bendrovės vadovų įgaliojimus.


H. Jenner
Chairman of the Board of Management


S. Reiser
Director Regulatory Affairs & Certification

Dokumentacijos tvarkytojas:

S. Reiser
Alfred Kärcher SE & Co. KG
Alfred-Kärcher-Str. 28 - 40
71364 Vinendenas, Vokietija
Tel.: +49 7195 14-0
Faks.: +49 7195 14-2212
Vinendenas, 2021 m. kovo 1 d.

Spis treści

Wskazówki ogólne	152
Funkcja	152
Zastosowanie zgodne z przeznaczeniem	153
Ochrona środowiska	153
Gwarancja	153
Akcesoria i części zamienne	153
Zakres dostawy	153
Wskazówki dotyczące bezpieczeństwa	153
Opis urządzenia	153
Montaż	154
Eksploatacja	155
Zakończenie pracy	157
Szary inteligentny klucz	157
Biały inteligentny klucz	158
Transport	158
Przechowywanie	158
Czyszczanie i konserwacja	158
Usuwanie usterek	159
Dane techniczne	161
Deklaracja zgodności UE	162

Wskazówki ogólne



Przed rozpoczęciem użytkowania urządzenia należy przeczytać oryginalną instrukcję obsługi oraz załączone wskazówki dotyczące bezpieczeństwa. Postępować zgodnie z podanymi instrukcjami. Oba zeszyty przechować do późniejszego wykorzystania lub dla następnego użytkownika.

Funkcja

Niniejsza szorowarka jest przeznaczona do czyszczenia na mokro / mycia lub polerowania powierzchni płaskich.

W przypadku wariantu Combo luźne zanieczyszczenia są przed czyszczeniem zbierane przez zamiatarkę.

Urządzenie można dostosować do danego zadania czyszczenia poprzez ustawienie ilości wody, nacisku szczotki, liczby szczotek, ilości środka czyszczącego oraz prędkości jazdy.

Szerokość robocza wynosząca 1000 mm lub 1200 mm oraz pojemność zbiornika na czystą i brudną wodę wynosząca 260 l umożliwiają wydajne czyszczenie przez długi okres eksploatacji.

Urządzenie posiada napęd do jazdy, silnik jazdy zasilany jest z akumulatora. Akumulatory można ładować za pomocą ładowarki z gniazdka 230 V.

Akumulator i ładowarka są dostarczane już w pakietach określonych wariantów.

Wskazówka

W zależności od zadania w zakresie czyszczenia urządzenia można wyposażyć w różne akcesoria. Zachęcamy do zamówienia naszego katalogu i zapoznania się z naszą stroną internetową www.kaercher.com.

Zastosowanie zgodne z przeznaczeniem

Urządzenie to nadaje się do zastosowań komercyjnych i przemysłowych, np. w halach logistycznych, fabrykach, zakładach przemysłowych, na parkingach, na tarzach i w handlu detalicznym. Urządzenie należy użytkować wyłącznie w sposób zgodny z informacjami zawartymi w niniejszej instrukcji obsługi.

- Urządzenia wolno używać wyłącznie do czyszczenia podłóg odpornych na wilgoć i polerowanie.
- Urządzenie jest przeznaczone do czyszczenia podłóg wewnątrz pomieszczeń lub powierzchni zadaszonych. W przypadku innych zastosowań należy sprawdzić zastosowanie alternatywnych szczotek lub użycie zamiataarki.
- Zakres temperatury roboczej wynosi od +5°C do +40°C.
- Urządzenie nie jest przeznaczone do czyszczenia zamierzonych posadzek (np. w chłodniach).
- Wersja Combo: Urządzenie może przejeżdżać po stopniach do maksymalnie 2 cm.
- Urządzenie nie może pracować bez filtra kłaczek w zbiorniku brudnej wody.
- Urządzenie nie jest przeznaczone do czyszczenia dróg publicznych.
- Nie wolno używać urządzenia na podłogach wrażliwych na nacisk. Uwzględnić dopuszczalne obciążenie powierzchni podłogi. Obciążenie powierzchniowe powodowane przez urządzenie jest określone w *Dane techniczne*.
- Urządzenie może być wyposażone wyłącznie w oryginalne akcesoria i części zamienne.
- Urządzenie nie jest przeznaczone do użytku w otoczeniu zagrożonym wybuchem.
- Za pomocą urządzenia nie wolno bierać żadnych gazów palnych, stężonych kwasów ani rozpuszczalników. Należy do nich benzyna, rozcieńczalnik do farb lub olej opałowy, które mogą tworzyć mieszaniny wybuchowe w wyniku wirowania z zasysanym powietrzem. Ponadto nie należy stosować acetonu, stężonych kwasów ani rozpuszczalników, ponieważ działają agresywnie na materiały zastosowane w urządzeniu.

Ochrona środowiska



Materiały, z których wykonano opakowania, nadają się do recyklingu. Opakowania poddać utylizacji przyjaznej dla środowiska naturalnego.



Elektryczne i elektroniczne urządzenia zawierają cenne surowce wtórne, a często również takie części składowe jak baterie, akumulatory lub olej, które w razie niewłaściwej obsługi lub nieprawidłowej utylizacji mogą stanowić potencjalne zagrożenie dla zdrowia ludzkiego i środowiska naturalnego. Jednak te części składowe są niezbędne do prawidłowej pracy urządzenia. Urządzeń oznaczonych tym symbolem nie można wyrzucać do odpadów z gospodarstw domowych.

Wskazówki dotyczące składników (REACH)

Aktualne informacje dotyczące składników można znaleźć na stronie: www.kaercher.com/REACH

Gwarancja

W każdym kraju obowiązują warunki gwarancji określone przez dystrybutora. Ewentualne usterki urządzenia usuwane są w okresie gwarancji bezpłatnie, o ile spowodowane są błędem materiałowym lub produkcyjnym. W sprawach napraw gwarancyjnych prosimy kierować się z dowodem zakupu do dystrybutora lub do autoryzowanego punktu serwisowego.

(Adres znajduje się na odwrocie)

Akcesoria i części zamienne

Należy stosować tylko oryginalne akcesoria i części zamienne, ponieważ gwarantują one bezpieczną i bezawaryjną pracę urządzenia.

Informacje dotyczące akcesoriów i części zamiennych można znaleźć na stronie www.kaercher.com.

Zakres dostawy

Podczas rozpakowywania urządzenia należy sprawdzić, czy w opakowaniu znajdują się wszystkie elementy. W przypadku stwierdzenia braków w akcesoriach lub szkód powstałych w transporcie należy zwrócić się do dystrybutora.

Wskazówki dotyczące bezpieczeństwa

Przed pierwszym uruchomieniem należy zapoznać się z niniejszą instrukcją obsługi oraz załączoną broszurą „Zasady bezpieczeństwa dotyczące szczotkowych urządzeń czyszczących” nr 5.956-251.0, a następnie postępować zgodnie z ich treścią. Urządzenie jest dopuszczone do stosowania na powierzchniach o ograniczonym nachyleniu (patrz rozdział „Dane techniczne”).

OSTRZEŻENIE

Urządzenie może się przewrócić.

Niebezpieczeństwo odniesienia obrażeń

Używać urządzenia tylko na powierzchniach, które nie przekraczają dopuszczalnego nachylenia (patrz rozdział „Dane techniczne”).

OSTRZEŻENIE

Ryzyko wypadku z powodu nieprawidłowej obsługi
Ludzie mogą zostać ranni.

Operatorzy muszą zostać odpowiednio poinstruowani w zakresie korzystania z tego urządzenia.

Urządzenie można użytkować tylko wtedy, gdy osłona i wszystkie pokrywy są zamknięte.

Urządzenia zabezpieczające

OSTROŻNIE

Brak urządzeń zabezpieczających lub zmiany wprowadzone w urządzeniach zabezpieczających!

Urządzenia zabezpieczające służą ochronie użytkownika.

Nie wolno omijać, usuwać ani dezaktywować żadnych urządzeń zabezpieczających.

Wyłącznik bezpieczeństwa

W celu natychmiastowego wyłączenia wszystkich funkcji: Ustawić wyłącznik bezpieczeństwa w pozycji „0”.

- Urządzenie mocno hamuje podczas wyłączenia go za pomocą wyłącznika bezpieczeństwa.
- Wyłącznik bezpieczeństwa działa bezpośrednio na wszystkie funkcje urządzenia

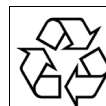
Przełącznik fotela operatora

Jeśli operator opuści fotel podczas pracy lub jazdy, wówczas przełącznik fotela wyłącza silnik napędowy po chwili opóźnienia.

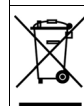
Symbole ostrzeżeń

Podczas obchodzenia się z akumulatorem uwzględnić poniższe ostrzeżenia:

	Przestrzegać wskazówek zawartych w instrukcji obsługi akumulatora i na akumulatorze, a także w niniejszej instrukcji obsługi.
	Nosić okulary ochronne.
	Dopilnować, aby dzieci nie miały kontaktu z elektrolitem i akumulatorem.
	Niebezpieczeństwo wybuchu
	Zabronione jest stosowanie ognia, iskiei, otwartego światła i palenie.
	Niebezpieczeństwo oparzenia środkiem żrącym
	Pierwsza pomoc.
	Ostrzeżenie



Utylizacja



Nie należy wyrzucać zużytych akumulatorów do odpadów.

OSTROŻNIE

Niebezpieczeństwo

Zagrożenie wybuchem

Niebezpieczeństwo odniesienia obrażeń i uszkodzenia
Nie kłaść żadnych narzędzi ani tym podobnych na akumulatorze, tj. na biegunach końcowych i złączach ogniw.

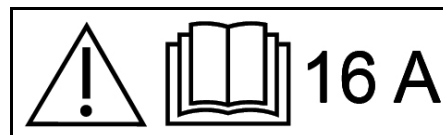
OSTROŻNIE

Niebezpieczeństwo odniesienia obrażeń!

Uważać, aby ołów nie miał kontaktu z ranami.

Po zakończeniu pracy przy akumulatorach zawsze umyć ręce.

Symbole na ładowarce



OSTROŻNIE

Niebezpieczeństwo pożaru

W przypadku podłączenia do gniazdka sieciowego lub kontaktu elektrycznego między wtyczką a gniazdem zarówno wtyczka ładowarki, jak i stosowane gniazdko mogą się bardzo mocno nagrzewać.

Przed podłączeniem wtyczki sieciowej sprawdzić, czy gniazdko jest przeznaczone do zasilania prądem 16 A, a jego stan techniczny jest nienaganny.

Sprawdzić, czy wtyczka sieciowa jest czysta i sprawna.

OSTROŻNIE

Nie korzystać z urządzenia razem z innymi urządzeniami przy użyciu przedłużaczy z gniazdami wtykowymi wielokrotnymi.

Opis urządzenia

Przegląd urządzenia, przód

Rysunek B

- 1 Kierownica
- 2 Automatyczne napełnianie zbiornika czystej wody
- 3 Maskę przedniego modułu zamiatającego***
- 4 Szczotka boczna*
- 5 Silnik napędowy
- 6 Uchwyt listwy zgarniającej
- 7 Listwa zgarniacza
- 8 Listwa ssąca

* opcjonalnie

*** Tylko wariant Combo

Przegląd urządzenia, tył

Rysunek A

- 1 Dach ochronny*
- 2 Lampa sygnalizacyjno-ostrzegawcza*
- 3 Reflektor niebieski tył/przód*
- 4 Lanca ssąca do funkcji dozowania środka czyszczącego DOSE*.
- 5 Pokrywa zbiornika brudnej wody
- 6 Wąż spustowy czystej wody
- 7 Wąż spustowy brudnej wody
- 8 Ręczne czyszczenie zbiornika - pistolet natryskowy
- 9 Wąż ssący
- 10 Odbojnicza listwy ssącej*
- 11 Otwór inspekcyjny zbiornika brudnej wody
- 12 Pojemnik na śmieci***
- 13 Pokrywa świeżej wody
- 14 Pulpit sterowniczy

* opcjonalnie

*** Tylko wariant Combo

Przegląd urządzenia, fotel

Rysunek C

- 1 Tacka do dozowania środka czyszczącego DOSE*
- 2 Fotel operatora
- 3 Gałka kierownicy
- 4 Dźwignia do regulacji masy
- 5 Dźwignia do regulacji długości siedziska

* opcjonalnie

Przegląd urządzenia zbiornik brudnej wody

Rysunek D

- 1 Wspornik zbiornika brudnej wody
- 2 Pływak
- 3 Zabezpieczenie brudnej wody
- 4 Pokrywa zbiornika brudnej wody
- 5 Kosz na zanieczyszczenia grube
- 6 Filtr wstępny turbiny
- 7 Zbiornik brudnej wody

Przegląd urządzenia, pedały

Rysunek AP

- 1 Pedał klapy na duże śmieci
- 2 Pedał hamulca
- 3 Pedał przyspieszenia

Przegląd urządzenia, przedni moduł zmiatający

Rysunek E

- 1 Pokrywa obudowy filtra
- 2 Maska przedniego modułu zmiatającego***
- 3 Szczotka boczna***
- 4 Obudowa filtra
- 5 Zbiornik zmiatarki

*** Tylko wariant Combo

Tabliczka znamionowa

Rysunek AJ

- 1 Tabliczka znamionowa

Panel obsługi

Rysunek F

- 1 Przełącznik programów
- 2 Wyświetlacz
- 3 Kod QR do filmu instruktażowego
- 4 Przycisk Info do nawigacji po menu na wyświetlaczu
- 5 Przełącznik kierunku jazdy
- 6 2-stopniowy klakson
- 7 Roztwór czyszczący WŁ/WYŁ
- 8 Szczotki boczne / szorowarka boczna WŁ/WYŁ (opcja szczotek bocznych w wariantcie Combo)
- 9 Inteligentny klucz
- 10 Maksymalne dopuszczalne nachylenie
- 11 Wyłącznik bezpieczeństwa

Przełącznik programów

Rysunek G

- 1 0
Urządzenie jest wyłączone.
- 2 Przejazd transportowy
Przejazd na miejsce pracy.
- 3 Program ekologiczny
Umycie podłogi na mokro (przy zmniejszonej ilości wody i zmniejszonej prędkości szczotek) oraz odessanie brudnej wody (przy zmniejszonej mocy ssania).
- 4 Szorowanie z odsysaniem
Umycie podłogi na mokro i odessanie brudnej wody.
- 5 Zwiększony nacisk szczotki na podłoże.
Umycie podłogi na mokro (przy zwiększonym nacisku szczotki na podłoże i większej ilości wody) i odessanie brudnej wody.

- 6 Szorowanie / pozostawienie bez odsysania
Umycie podłogi na mokro i pozostawienie bez odessania, aby detergent mógł zadziałać.
- 7 Ssanie
Odkurzanie (odsysanie brudu z) zabrudzonych miejsc.
- 8 Polerowanie
Wypolerowanie podłogi przy dużej prędkości obrotowej szczotki bez użycia płynu.

Symbole na urządzeniu



Odpływ czystej wody



Odpływ brudnej wody



Czysta woda



Automatyczne napełnianie zbiornika czystej wody



Wyjmowanie kosza na zanieczyszczenia grube



Punkt mocowania zawiesi

* opcjonalnie

Montaż

Akumulatory

Zalecane akumulatory, ładowarki

	Nr katalogowy
Zestaw akumulatorów	2.815-108.0
Ładowarka	4.035-191.0
Objętość (m3)*	71,78
Przepływ powietrza (m3/h)**	27,71

* Minimalna pojemność komory ładowania akumulatora
** Minimalny strumień powietrza między komorą ładowania akumulatora a otoczeniem
Akumulatory i ładowarki są dostępne u wyspecjalizowanych sprzedawców.

Maksymalne wymiary akumulatora

Długość	Szerokość	Wysokość
842	627 mm	537 mm

Podczas wkładania mokrych akumulatorów należy przestrzegać następujących zasad:

- Należy przestrzegać maksymalnych wymiarów akumulatora.
- Na czas ładowania akumulatorów zalanych siedzisko należy odchylić do góry.
- Podczas ładowania akumulatorów zalanych należy przestrzegać instrukcji producenta akumulatora.

Założenie i podłączenie akumulatorów

W wersji Bp akumulatory są już zamontowane. Jeśli nie otrzymali Państwo wariantu Bp, akumulatory zostały wyposażone w krajowym zakładzie lub u zaufanego sprzedawcy. Może to być dla Państwa korzystne ze względu na dostępność, czas, koszt, import, serwis, transport lub z podobnych przyczyn.

UWAGA

Niebezpieczeństwo uszkodzenia układu sterowniczego!

Układ sterowniczy może zostać zniszczony przez odwrócenie polaryzacji przyłączy akumulatora. Podczas podłączania akumulatora zwrócić uwagę na prawidłową polaryzację.

1. Ustawić położenie kierownicy całkowicie do przodu.
2. Przechylić zbiornik brudnej wody do przodu.
3. Wykręcić śrubę ogranicznika siedziska.
4. Wyjąć wtyczkę czujnika stykowego siedzenia i wysunąć ją wstecz przez otwór.

Rysunek AO

- 1 Wtyczka czujnika stykowego siedzenia
- 5 Odblokować siedzenie i pociągnąć je do góry.
- 6 Wyjąć z uchwytu wtyczkę czujnika stykowego siedzenia.

7. Odczepić podpórkę wspornika siedzenia i zamknąć wspornik.
8. Odkręcić zawiasy wspornika siedzenia.
9. Umieścić wspornik fotela w przestrzeni na nogi.
10. Wersja z funkcją dozowania: Zdemontować tackę na zbiornik środka czyszczącego.
11. Wersja Fleet: Zdemontować kable.
12. Podnieść pokrywę akumulatora.
13. Zdemontować zbiornik czystej wody po prawej stronie.
14. Zdjąć blachę boczną skrzynki akumulatora po prawej stronie.
15. Włożyć akumulator. Przyłącza akumulatora z przodu w kierunku jazdy.
16. Podłączyć dostarczony kabel przyłączeniowy do wolnych jeszcze biegunów (+) i (-). Ułożyć kabel tak, aby siedzenie nie mogło go przysnąć.
17. Wersja Fleet: Zamontować kable.
18. Założyć blachę boczną skrzynki akumulatora po prawej stronie.
19. Zamontować zbiornik czystej wody po prawej stronie.
20. Założyć pokrywę akumulatora.
21. Podłączyć wtyczkę akumulatora.
22. Założyć wspornik siedzenia.
23. Przykręcić zawiasy wspornika siedzenia.
24. Otworzyć wspornik siedzenia i zaczepić podpórkę wspornika.
25. Zamontować wtyczkę czujnika stykowego siedzenia w uchwycie.
26. Założyć siedzenie.
27. Podłączyć wtyczkę czujnika stykowego siedzenia.
28. Zamontować śrubę ogranicznika siedziska.
29. Odchylić siedzenie w dół.
30. Ustawić kierownicę.

⚠ OSTRZEŻENIE

Zagrożenie życia z powodu pożaru lub wybuchu w przypadku głęboko rozładowanych akumulatorów!
Nieprawidłowe ładowanie głęboko rozładowanych akumulatorów może spowodować pożar.

Nie używać urządzenia, jeśli akumulator jest głęboko rozładowany.
Przed uruchomieniem systemu upewnić się, że akumulator jest naładowany.

Ładowanie akumulatora

Wskazówka

Urządzenie jest wyposażone w zabezpieczenie przed głębokim rozładowaniem. Po osiągnięciu minimalnego dopuszczalnego poziomu naładowania, urządzenie może jedynie jechać. Na wyświetlaczu pojawia się wskazanie „Akumulator rozładowany - proszę naładować”.

W przypadku stosowania innych akumulatorów (np. innych producentów) zabezpieczenie przed głębokim rozładowaniem dla danego akumulatora musi zostać na nowo ustawione przez serwis Kärcher.

⚠ NIEBEZPIECZEŃSTWO

Śmiertelne niebezpieczeństwo porażenia prądem elektrycznym!

Istnieje ryzyko porażenia prądem w przypadku nieprawidłowego korzystania z ładowarki.

Przestrzegać napięcia sieciowego i zabezpieczenia podanych na tabliczce znamionowej urządzenia.

Używać ładowarki tylko w suchych pomieszczeniach z wystarczającą wentylacją.

Niebezpieczeństwo wybuchu podczas ładowania akumulatora!

Podczas ładowania akumulatora tworzą się gazy łatwopalne.

Akumulatory można ładować tylko w odpowiednim pomieszczeniu. Pomieszczenie musi mieć minimalną kubaturę w zależności od rodzaju akumulatora i zapewnić wymianę powietrza na minimalnym wymaganym poziomie (patrz „Zalecane akumulatory”). Akumulatory zalane należy ładować tylko przy odchylnym siedzeniu.

Wskazówka

Czas ładowania wynosi średnio ok. 10–12 godzin go-dzin.

Zalecane ładowarki (nadają się do aktualnie stosowanych akumulatorów) posiadają elektroniczną regulację i funkcję samoczynnego zakończenia ładowania.

W trakcie procesu ładowania nie wolno używać urządzenia.

1. Przejechać urządzeniem bezpośrednio do ładowarki, unikając jazdy po pochyłych powierzchniach.
2. Odchylić siedzenie do góry.
3. Odłączyć wtyczkę akumulatora i podłączyć ją do kabla ładowania.
4. Podłączyć ładowarkę do sieci i włączyć ją.

Wymiana bezpieczników

Operator może wymieniać tylko płaskie bezpieczniki samochodowe o następujących parametrach:

- 5 A – Sterowanie i zasilanie awaryjne
- 20 A – na skok / zasilanie modułu wyposażenia
- 50 A – Moduł podnoszący/czyszczący 3 (wersja Combo)

UWAGA

Uszkodzenie sterownika!

Nieprawidłowa wymiana bezpieczników może spowodować uszkodzenie sterownika.

Wymianę uszkodzonych bezpieczników biegunowych należy zlecać wyłącznie serwisowi klienta. W przypadku uszkodzenia bezpieczników biegunowych należy zlecić serwisowi klienta sprawdzenie warunków pracy i całego sterownika.

Sterownik znajduje się pod panelem sterowania. Aby uzyskać dostęp do bezpieczników, należy zdjąć pokrywę znajdującą się po lewej stronie wnętrza na nogi.

Wskazówka

Funkcje bezpieczników są podane na wewnętrznej stronie pokrywy.

Rysunek AD

① Osłona

1. Wykręcić śrubę (3x).
2. Zdjąć osłonę.
3. Wymienić bezpiecznik.
4. Założyć przednią osłonę.

Usterki sygnalizowane na wyświetlaczu

W przypadku usterek sygnalizowanych na wyświetlaczu należy postępować w następujący sposób:

- Wskazanie usterki w postaci kodu numerycznego
W przypadku wskazania usterki w postaci kodu numerycznego najpierw zresetować usterkę (urządzenie):
 - a Ustawić przełącznik programów w pozycji „0”.
 - b Zaczekać, aż wyświetlacz się wyłączy.

c Za pomocą przełącznika programów ustawić poprzedni program.

Dopiero gdy błąd wystąpi ponownie, należy podjąć odpowiednie środki zaradcze w podanej kolejności. Przełącznik programów musi być ustawiony w pozycji „0”, a inteligentny klucz musi być wyjęty.

d Jeśli błędu nie można usunąć, należy skontaktować się z serwisem, podając komunikat o błędzie.

- Wskazanie usterki w postaci tekstu
 - a Postępować zgodnie z instrukcjami na wyświetlaczu.
 - b Potwierdzić usterkę, naciskając przycisk Info.

Wskazówka

Komunikaty o usterkach, które nie zostały wymienione w poniższej tabeli, wskazują błędy, których operator nie może naprawić. W takim przypadku skontaktować się z serwisem.

Błąd	Sposób usunięcia
Wylacznik fotel otwarty	<ol style="list-style-type: none"> 1. Zwolnić pedał przyspieszenia. 2. Ustawić fotel operatora na właściwą masę ciała. 3. Zwolnić na chwilę fotel operatora, aby sterownik mógł sprawdzić działanie przełącznika fotela. 4. Obciążyć w pełni fotel operatora.
Pedal gazu zwolnic!	<ol style="list-style-type: none"> 1. Zwolnić pedał przyspieszenia.
Brak kierunku jazdy!	<ol style="list-style-type: none"> 1. Powiadomić serwis.
Akumulator rozładowany!	<ol style="list-style-type: none"> 1. Naładować akumulator.
Napiecie akumulatora niedopuszczalne!	<ol style="list-style-type: none"> 1. Powiadomić serwis klienta.
Pusty zbiornik czystej wody!	<ol style="list-style-type: none"> 1. Napełnić zbiornik czystej wody.
Nacisk szczotek nie osiągnięty!	<ol style="list-style-type: none"> 1. Sprawdzić szczotki pod kątem zużycia, w razie potrzeby wymienić. 2. Sprawdzić działanie głowicy czyszczącej: opuszczanie, podnoszenie.
Zb. brudnej wody pełen!	<ol style="list-style-type: none"> 1. Opróżnić zbiornik brudnej wody.
Hamulec uszkodzony	<ol style="list-style-type: none"> 1. Zaprześcić jazdy urządzeniem. 2. Powiadomić serwis klienta.
Silnik trakcyjny zbyt gorący! Faza stygnięcia	<ol style="list-style-type: none"> 1. Ustawić wyłącznik bezpieczeństwa w pozycji „0”. 2. Poczekać przynajmniej 15 minut na schłodzenie się urządzenia. 3. Jeśli problem się powtórzy, skontaktować się z serwisem klienta.
Klakson uszkodzony	<ol style="list-style-type: none"> 1. Powiadomić serwis.
Głowica CPU zbyt gorący! Faza stygnięcia	<ol style="list-style-type: none"> 1. Ustawić wyłącznik bezpieczeństwa w pozycji „0”. 2. Poczekać przynajmniej 5 minut na schłodzenie się sterownika. 3. Znacząco zmniejszyć nacisk szczotki na nierównym podłożu. 4. Jeśli problem się powtórzy, skontaktować się z serwisem klienta.
Naped szczotek Przeciążenie!	<ol style="list-style-type: none"> 1. Zmniejszyć nacisk szczotek na podłożu. 2. Sprawdzić, czy ciała obce (np. taśma pakowa, kawałki drewna) nie blokują szczotek.

Usterki, które nie są sygnalizowane na wyświetlaczu

Błąd	Sposób usunięcia
Nie można uruchomić urządzenia.	<ol style="list-style-type: none"> 1. Podłączyć wtyczkę akumulatora. 2. Ustawić wyłącznik bezpieczeństwa w pozycji „1”. 3. Włożyć inteligentny klucz. 4. Sprawdzić bezpiecznik F1 i w razie potrzeby wymienić (patrz rozdział <i>Wymiana bezpieczników</i>). 5. Sprawdzić i w razie potrzeby naładować akumulatory.
Ilość wody jest niewystarczająca.	<ol style="list-style-type: none"> 1. Sprawdzić poziom czystej wody, w razie potrzeby napełnić zbiornik, aby powietrze ulotniło się z niego. 2. Sprawdzić, czy węże nie są zatkane, w razie potrzeby wyczyścić je. 3. Wyjąć i wyczyścić filtr czystej wody. 4. Otworzyć zawór kulowy czystej wody.
Moc ssania jest zbyt mała.	<ol style="list-style-type: none"> 1. Zamknąć zatyczkę węża spustowego brudnej wody. 2. Wyczyścić uszczelki między zbiornikiem brudnej wody a pokrywą i sprawdzić ich szczelność, w razie potrzeby wymienić je. 3. Oczyszczyć filtr turbiny. 4. Wyczyścić wargi ssące na listwie ssącej, w razie potrzeby wymienić. 5. Sprawdzić, czy wąż ssący nie jest zatkany, w razie potrzeby wyczyścić go. 6. Sprawdzić szczelność węża ssącego, w razie potrzeby wyczyścić go. 7. Sprawdzić ustawienie listwy ssącej.
Efekt czyszczenia jest niewystarczający.	<ol style="list-style-type: none"> 1. Ustawić odpowiedni program czyszczenia dla danego zadania. 2. Użyć odpowiednich szczotek do danego czyszczenia. 3. Użyć odpowiedniego środka czyszczącego do danego czyszczenia. 4. Zmniejszyć prędkość. 5. Ustawić nacisk. 6. Ustawić listwy zgarniacza. 7. Sprawdzić szczotkę pod kątem zużycia, w razie potrzeby wymienić ją. 8. Sprawdzić ilość wykorzystywanej wody.
Szczotki nie obracają się	<ol style="list-style-type: none"> 1. Zmniejszyć nacisk. 2. Sprawdzić, czy szczotki nie są zablokowane przez ciała obce, w razie potrzeby usunąć ciała obce.
Opcjonalna lampa obrotowa i/lub światło robocze nie świeci się.	<ol style="list-style-type: none"> 1. Sprawdzić bezpiecznik F3 i w razie potrzeby wymienić (patrz rozdział <i>Wymiana bezpieczników</i>).

Dodatkowe usterki w przypadku wersji Combo

Błąd	Sposób usunięcia
Urządzenie nie zamiata prawidłowo	1. Sprawdzić walce zamiatające i szczotki boczne pod kątem zużycia, w razie potrzeby wymienić. 2. Jeśli walec zamiatający nie obraca się, sprawdzić i w razie potrzeby wyczyścić pasek napędowy. 3. Sprawdzić działanie kłapy na grube śmieci. 4. Sprawdzić taśmy uszczelniające pod kątem zużycia, w razie potrzeby wyregulować je lub wymienić.
Zamiatarka tworzy chmurę pyłu	1. Opróżnić pojemnik na śmieci. 2. Sprawdzić paski napędowe turbiny ssącej zamiatarki. 3. Sprawdzić kołnierz uszczelniający na wentylatorze ssącym. 4. Sprawdzić filtr pyłowy, w razie potrzeby wyczyścić go lub wymienić. 5. Sprawdzić uszczelnienie skrzyni filtra. 6. Sprawdzić listwę uszczelniającą pod kątem zużycia, w razie potrzeby wyregulować ją lub wymienić.
Wyniki zamiatania w obszarze krawędzi są niezadowolające	1. Sprawdzić ustawienie wysokości szczotek bocznych, w razie potrzeby wyregulować. 2. Wymienić szczotki boczne.

Dane techniczne

		B 260 RI (R100)	B 260 RI Combo (R100)	B 260 RI (R 120)	B 260 RI Combo (R 120)	B 260 RI (D100)	B 260 RI Combo (D100)
Ogólne							
Prędkość jazdy (maks.)	km/h	10	10	10	10	10	10
Prędkość transportu	km/h	10	10	10	10	10	10
Prędkość ruchu wstecz	km/h	6	6	6	6	6	6
Dopuszczalna droga hamowania na równym terenie przy maksymalnej prędkości jazdy 10 km/h	m	1,9	1,9	1,9	1,9	1,9	1,9
Czas aplikacji w zależności od głowicy szczotkowej, siły nacisku szczotki i chropowatości podłoża	h	5	4,5	5	4,5	5	4,5
Teoretyczna wydajność powierzchniowa	m ² /h	10000	10000	12000	12000	10000	10000
Teoretyczna wydajność powierzchniowa z użyciem szorowarki bocznej	m ² /h	11200	---	---	---	11200	---
Teoretyczna wydajność powierzchniowa z dwiema szczotkami bocznymi	m ² /h	11500	11500	13400	13400	11500	11500
Praktyczna wydajność powierzchniowa z głowicą szczotkową	m ² /h	7000	7000	8400	8400	7000	7000
Pojemność zbiornika świeżej/brudnej wody	l	260	260	260	260	260	260
Pojemność zbiornika na większe zabrudzenia	l	26	26	32	32	0	0
Zbiornik na środek czyszczący (opcjonalnie dozownik)	l	10	10	10	10	10	10
Zakres dozowania środka czyszczącego (od - do)	%	0-3	0-3	0-3	0-3	0-3	0-3
Minimalna ilość dozowania wody	l/min	0,9	0,9	0,9	0,9	0,9	0,9
Maksymalna ilość dozowania wody	l/min	9	9	9	9	9	9
Maks. nacisk powierzchniowy (w tym jadącego i wody)	N/mm ²	1,33	1,33	1,33	1,33	1,33	1,33
Wydajność urządzenia							
Napięcie nominalne	V	36	36	36	36	36	36
Pojemność akumulatora	Ah	630	630	630	630	630	630
Średni pobór mocy	W	7500	8900	7500	8900	7500	8900
Moc silnika napędowego	W	2200	2200	2200	2200	2200	2200
Moc silnika ssania	W	2x840	2x840	2x840	2x840	2x840	2x840
Moc silnika szczotek	W	2x 1100	2x 1100	2x 1100	2x 1100	2x 1100	2x 1100
Czas ładowania przy rozładowanym akumulatorze	h	10	10	10	10	10	10
Moc napędu walca zamiatającego	W	---	600	---	600	---	600
Moc szczotki bocznej (opcja)	W	110	110	110	110	110	110
Moc zamiatarki z turbiną ssącą	W	---	600	---	600	---	600
Ssanie							
Moc ssania, przepływ powietrza	l/s	28 x 2	28 x 2	28 x 2	28 x 2	28 x 2	28 x 2
Moc ssania, podciśnienie	kPa (mbar)	14 (140)	14 (140)	14 (140)	14 (140)	14 (140)	14 (140)
Powierzchnia filtra przeciwpyłowy	m ²	---	4	---	4	---	4
Turbina próżniowa / listwa ssąca	kPa (mbar)	22/11 (220/110)	22/11 (220/110)	22/11 (220/110)	22/11 (220/110)	22/11 (220/110)	22/11 (220/110)
Szczotki do czyszczenia							
Średnica szczotek	mm	160	160	160	160	510	510
Długość szczotki	mm	914	914	1118	1118	---	---
Prędkość obrotowa szczotek	1/min	1250	1250	1250	1250	140	140
Prędkość obrotowa szczotki szorowarki bocznej	1/min	140	---	---	---	140	---
Średnica szczotki szorowarki bocznej	mm	300	---	---	---	300	---
Średnica walca zamiatającego	mm	---	285	---	285	---	285
Szerokość walca zamiatającego	mm	---	710	---	710	---	710
Prędkość obrotowa walca zamiatającego	1/min	---	610	---	610	---	610
Średnica szczotki bocznej	mm	450	450	450	450	450	450
Wymiary							
Długość	mm	1925	2560	1925	2560	1925	2560
Szerokość (bez listwy ssącej)	mm	1040	1040	1040	1040	1040	1040
Szerokość (z listwą ssącą)	mm	1140	1140	1340	1340	1140	1140
Wysokość	mm	1565	1565	1565	1565	1565	1565
Wysokość (z dachem ochronnym, lampą sygnalizacyjno-ostrzegawczą)	mm	2200	2200	2200	2200	2200	2200
Szerokość robocza z szorowarką boczną	mm	1120	1120	1120	1120	1120	1120

		B 260 RI (R100)	B 260 RI Combo (R100)	B 260 RI (R 120)	B 260 RI Combo (R 120)	B 260 RI (D100)	B 260 RI Combo (D100)
Szerokość robocza ze szczotką boczną	mm	1150	1180	1340	1340	1150	1180
Promień skrętu z najmniejszym wyposażeniem (180°)	mm	2120	2950	2120	2950	2120	2950
Rozmiar komory akumulatora (dł. x szer. x wys.)	mm	840 x 625 x 520	840 x 625 x 520	840 x 625 x 520	840 x 625 x 520	840 x 625 x 520	840 x 625 x 520
Przednie koło, szerokość	mm	132	132	132	132	132	132
Koło przednie, średnica (zewnętrzna)	mm	300	300	300	300	300	300
Tylne koło, szerokość	mm	108	108	108	108	108	108
Koło tylne, średnica (zewnętrzna)	mm	375	375	375	375	375	375
Masa							
Dopuszczalna masa całkowita	kg	1840	2020	1840	2020	1840	2020
Masa transportowa (z akumulatorem 630 Ah, kierujący 75 kg, średn. głowicy szczotkowej)	kg	1460	1944	1460	1944	1460	1944
Waga w stanie gotowości do pracy (z akumulatorami i pełnym zbiornikiem)	kg	1641	1845	1641	1845	1641	1845
Siła docisku szczotek	kg	150	150	150	150	130	130
Siła docisku szczotek	g/cm ²	210	210	168	168	42	42
Obciążenie powierzchniowe (z operatorem i pełnym zbiornikiem czystej wody)							
Obciążenie powierzchniowe koła zamiataarki	N/cm ²	---	---	---	---	---	---
Obciążenie powierzchniowe, koło przednie	N/cm ²	207	207	207	207	207	207
Obciążenie powierzchniowe, koło tylne	N/cm ²	60	60	60	60	60	60
Ładowarka offboard fabrycznie							
Długość kabla	mm	3000	3000	3000	3000	3000	3000
Napięcie	V	230	230	230	230	230	230
Zakres częstotliwości	Hz	50/60	50/60	50/60	50/60	50/60	50/60
Wymiary:	mm	420 x 260 x 115	420 x 260 x 115	420 x 260 x 115	420 x 260 x 115	420 x 260 x 115	420 x 260 x 115
Ciężar	kg	10	10	10	10	10	10
Klasa ochrony		IP 21	IP 21	IP 21	IP 21	IP 21	IP 21
Typ wtyczki		Schuko	Schuko	Schuko	Schuko	Schuko	Schuko
Prąd ładowania	A	65	65	65	65	65	65
Warunki otoczenia							
Maksymalna temperatura otoczenia	°C	40	40	40	40	40	40
Minimalna temperatura otoczenia	°C	5	5	5	5	5	5
Maksymalna temperatura wody	°C	60	60	60	60	60	60
Nachylenie							
Maksymalne nachylenie (podczas transportu)	%	15	10	15	10	15	10
Maksymalne nachylenie (w trybie szorowania)	%	15	10	15	10	15	10
Maksymalne krótkotrwałe nachylenie (maks. 10 m)	%	25	25	25	25	25	25
Wartości określone zgodnie z EN 60335-2-72							
Wartość całkowita drgań	m/s ²	0,41	0,41	0,41	0,41	0,41	0,41
Wartość całkowita drgań, ramiona	m/s ²	0,4	0,4	0,4	0,4	0,4	0,4
Całkowita wartość drgań, powierzchnia siedziska	m/s ²	0,1	0,1	0,1	0,1	0,1	0,1
Wartość drgań ręki, niepewność pomiaru K	m/s ²	0,2	0,2	0,2	0,2	0,2	0,2
Wartość drgań siedziska, niepewność pomiaru K	m/s ²	0,1	0,1	0,1	0,1	0,1	0,1
Poziom ciśnienia akustycznego	dB(A)	75	75	75	75	75	75
Niepewność pomiaru K _{pA}	dB(A)	3	3	3	3	3	3
Poziom mocy akustycznej L _{WA} + niepewność pomiaru K _{WA}	dB(A)	92	92	92	92	92	92
Klasa ochrony		IPX3	IPX3	IPX3	IPX3	IPX3	IPX3
Szorowarka boczna							
Moc	W	260	260	260	260	260	260
Ciśn. docisku	kg	9,7	9,7	9,7	9,7	9,7	9,7
Ciśn. docisku	N/mm ²	0,00239	0,00239	0,00239	0,00239	0,00239	0,00239

Zmiany techniczne zastrzeżone.

Deklaracja zgodności UE

Niniejszym oświadczamy, że określone poniżej urządzenie odpowiada pod względem koncepcji, konstrukcji oraz wprowadzonej przez nas do handlu wersji obowiązującym zasadniczym wymogom dyrektyw UE dotyczącym bezpieczeństwa i zdrowia. Wszelkie niezgodnione z nami modyfikacje urządzenia powodują utratę ważności tego oświadczenia.

Produkt: Szorowarka samojezdna
Typ: 1.480-xxx / 2.480-xxx

Obowiązujące dyrektywy UE
2006/42/WE (+2009/127/WE)

2014/30/UE
2014/53/EU (TCU)

Zastosowane normy zharmonizowane

EN 60335-1
EN 60335-2-72
EN 62233: 2008
EN 55012: 2007 + A1: 2009
EN 61000-6-2: 2005

TCU

EN 300 328 V2.2.2
EN 300 330 V2.1.1
EN 300 440 V2.1.1
EN 301 511 V12.5.1

Zastosowane normy krajowe

Niżej podpisane osoby działają na zlecenie i z upoważnienia zarządu.


H. Jenner
Chairman of the Board of Management


S. Reiser
Director Regulatory Affairs & Certification

Administrator dokumentacji:
S. Reiser
Alfred Kärcher SE & Co. KG
Alfred-Kärcher-Str. 28 - 40
71364 Winnenden (Germany)
Tel.: +49 7195 14-0
Faks: +49 7195 14-2212
Winnenden, 01.03.2021 r.

A készülék leírása

A készülék elülső részének áttekintése

Ábra B

- ① Kormánykerék
- ② A frissvíztartály automatikus feltöltője
- ③ Az előseprő egység fedele***
- ④ Oldalseprő*
- ⑤ Trakciós motor
- ⑥ Lehúzótartó
- ⑦ Lehúzó
- ⑧ Szívógerenda

* Opcionális

*** Csak Combo változat

A készülék hátsó részének áttekintése

Ábra A

- ① Védőtető*
- ② Körvillogó*
- ③ Hátsó/elülső spot lámpa*
- ④ A DOSE tisztítószer adagolását támogató szívóláncza *
- ⑤ Szennyvíztartály fedél
- ⑥ Frissvíz-leeresztőtömlő
- ⑦ Szennyvízleeresztő tömlő
- ⑧ Kézi tartálytisztítás - szorópisztoly
- ⑨ Szívótömlő
- ⑩ Szívógerenda ütővédelem*
- ⑪ Szennyvíztartály ellenőrzőnyílás
- ⑫ Seprőtartály***
- ⑬ Frissvíz fedél
- ⑭ Vezérlőpult

* Opcionális

*** Csak Combo változat

A készülék ülésének áttekintése

Ábra C

- ① Tisztítószer tartály a DOSE tisztítószer adagolásához*
- ② Ülés
- ③ Kormánykerék gomb
- ④ Súlyszabályozó kar
- ⑤ Ülészósz szabályozó kar

* Opcionális

A készülék áttekintése - a szennyvíztartály

Ábra D

- ① A szennyvíztartály tartója
- ② Úszó
- ③ Szennyvíztartály ütővédelme
- ④ Szennyvíztartály fedél
- ⑤ Durva szennyeződés tartály
- ⑥ Turbina előszűrő
- ⑦ Szennyvíztartály

A pedálok áttekintése

Ábra AP

- ① Durva szennyeződés csapófedél működtető pedál
- ② Fékpédál
- ③ Menetpedál

Az előseprő áttekintése

Ábra E

- ① Szűrőház fedél
- ② Az előseprő egység fedele***
- ③ Oldalseprő***
- ④ Szűrőház
- ⑤ Söprőtartály

*** Csak Combo változat

Típus tábla

Ábra AJ

- ① Típus tábla

Kezelőfelület

Ábra F

- ① Programkapcsoló
- ② Kijelző
- ③ QR-kód a bemutató videóhoz
- ④ Info gomb a kijelzőn kijelzett menüben történő navigációhoz
- ⑤ Menetirány-kapcsoló
- ⑥ 2 fokozatos kürt
- ⑦ Tisztítás BE/KI
- ⑧ Oldalseprő/oldalsó súroló BE/KI (opcionális oldal-seprű a Combo változat esetén)
- ⑨ Intelligent Key (okoskulcs)
- ⑩ Maximális megengedett emelkedés
- ⑪ Biztonsági kapcsoló

Programkapcsoló

Ábra G

- ① 0
A készülék ki van kapcsolva.
- ② Szállítási út
Vezessen a használat helyére.
- ③ Öko program
Tisztítsa meg a padlót nedvesen (csökkentett vízmennyiséggel és csökkentett kefordulatszám-mal), és itassa fel a szennyvizet (csökkentett szívóteljesítménnyel).
- ④ Súrolás
Tisztítsa meg a padlót nedvesen, és itassa fel a szennyvizet.
- ⑤ Megnövekedett kefe felületi nyomás
Tisztítsa meg a padlót nedvesen (magnövekedett kefe felületi nyomással és vízmennyiséggel) és itassa fel a szennyvizet.
- ⑥ Súrolás/felhelyezés felszívás nélkül
Tisztítsa meg a padlót nedvesen és hagyja hatni a tisztítószeret.
- ⑦ Beszívás
Szívja fel az elszennyeződött tisztítószeret.
- ⑧ Polírozás
Folyadék felvittele nélkül nagy kefordulatszám-mal polírozza a padlót.

A készülék szimbólumai



A frissvíz leeresztése



A szennyezett víz leeresztése



Frissvíz



A frissvíztartály automatikus feltöltője



Távolítsa el a durva szennyeződések tartalmzó kosarat



Rögzítési pont

* Opcionális

Szerelés

Akkumulátorok

Ajánlott akkumulátorok, töltők

	Rendelési sz.
Akkumulátorkészlet	2 815-108,0
Töltőkészülék	4 035-191,0
Térfogat (m3)*	71,78
Légáram (m3/h)**	27,71

* az akkumulátor töltésére használt helyiség legkisebb térfogata

** az akkumulátor töltésére használt helyiség és a környezeti közötti legkisebb levegőáramlás

Az akkumulátorok és töltők szakkereskedelem-ből beszerezhetők.

Maximális akkumulátormérete

Hosszúság	Szélesség	Magasság
842	627 mm	537 mm

A nedves akkumulátorok telepítésekor kérjük, figyeljen a következőkre:

- Figyeljen a maximális akkumulátorméretekre.
- A nedves akkumulátorok töltésekor billentse az ülést felfelé.
- A nedves akkumulátorok töltésekor cselekedjen az akkumulátor gyártójának előírásai szerint.

Akkumulátorok behelyezése és csatlakoztatása

A Bp-változat telepített akkumulátorokkal rendelkezik. Amennyiben nem Bp-változatot használ, forduljon szolgáltatójához vagy forgalmazójához és igényelje az akkumulátorok telepítését. Ez lehet a rendelkezésre állás, az idő, a költségek, az import, a szolgáltatás, a szállítási vagy hasonló, az Ön számára előnyös okok miatt.

FIGYELEM

A vezérlőelektronika megsérülhet!

Az akkumulátor polaritásának megfordítása a vezérlőelektronika rongálódását okozhatja.

Az akkumulátor csatlakoztatásakor ügyeljen a megfelelő pólszkiosztásra.

1. Mozdítsa előre és állítsa be a kormánykereket.
2. Billentse előre az ülést.
3. Távolítsa el az ülésütőköző csavarjait.
4. Távolítsa el az ülésérintkező-kapcsoló dugaszát, és tolja vissza a nyíláson keresztül.

Ábra AO

- ① Ülésérintkező-kapcsoló dugasz
5. Oldja ki az ülést és húzza felfelé.
6. Távolítsa el az ülésérintkező-kapcsoló dugaszát a tartóról.
7. Akassza ki az üléskezelő tartóját és zárja az üléskezelőt.
8. Csavarozza ki az üléskezelő zsanérjait.
9. Helyezze az üléskezelőt a lábtérbe.
10. A Dose változat: Távolítsa el a tisztítószer tartály tálcáját.
11. A Fleet változat: Távolítsa el a kábeleket.
12. Emelje le az akkumulátorfedeleket.
13. Távolítsa el a jobb oldali frissvíztartályt.
14. Emelje ki az akkumulátor-doboz jobb oldali oldallemezét.
15. Telepítse az akkumulátort. Elülső akkumulátorcsatlakozások menetirányban.
16. A csomagolásban szállított csatlakozókábeleket csatlakoztassa a szabad (+) és (-) akkumulátorpólusokhoz. A kábelek telepítésekor bizonyosodjon meg arról, hogy azokat a szék nem szorítja.
17. A Fleet változat: Telepítse a kábeleket.
18. Telepítse az akkumulátor-doboz jobb oldali oldallemezét.
19. Telepítse a jobb oldali frissvíztartályt.
20. Telepítse az akkumulátorfedeleket.
21. Dugja be az akkumulátorcsatlakozót.
22. Telepítse az üléskezelőt.
23. Csavarozza az üléskezelő zsanérjait.
24. Nyissa ki az üléskezelőt és telepítse az üléskezelő tartóját.
25. Telepítse az ülésérintkező-kapcsoló dugaszát a tartóhoz.
26. Telepítse az ülést.
27. Csatlakoztassa az ülésérintkező-kapcsoló dugaszát.
28. Telepítse az üléskezelő ütközőjét.
29. Billentse lefelé a széket.
30. Állítsa be a kormánykereket.

A biztosítékok cseréje

A kezelő kizárólag a következő értékekkel rendelkező gépjármű lapos biztosítékokat cserélheti ki:

- 5A vezérlő és vészüzemi áramellátás
- 20A – löketenként/tartozékmodulonkénti ellátás
- 50A – 3. emelési/tisztítási modul (kombinált változat)

FIGYELEM

Megsérült a vezérlőrendszer!

A biztosítékok nem megfelelő cseréje a vezérlő károsodását okozhatja.

A meghibásodott pólus biztosítékokat kizárólag az ügyfélszolgálat cserélheti. Ha a pólus biztosítékok hibásak, az ügyfélszolgálat köteles a működési feltételek és a teljes vezérlőrendszer ellenőrzésére.

A vezérlő a vezérlőpanel alatt található. A biztosítékok eléréséhez távolítsa el a burkolatot a lábtér bal oldalán.

Megjegyzés

A biztosítékok hozzárendelése a fedél belsejében található.

Abra AD

① Burkolat

1. Csavarja ki a csavart (3x).
2. Vegye le a burkolatot.
3. Cserélje ki a biztosítékokat.
4. A burkolatot helyezze fel.

Üzemzavarok a kijelzőn való kijelzéssel

Amennyiben a kijelző hibát jelez, cselekedjen ekképpen:

- Számmal jelzett hiba
Amennyiben a készülék numerikus kóddal hibát jelez, állítsa a készüléket alaphelyzetbe:
a A programválasztó kapcsolót állítsa a „0” állásba.

- a Várja meg a kijelző kikapcsolását.
 - c Állítsa a programkapcsolót az előző programra.
Amennyiben a hiba ismét felmerül, hozza meg a megfelelő elhárítási intézkedéseket, a közölt sorrendben. Állítsa a programválasztó kapcsolót „0” állásba és távolítsa el az okoskulcsot.
 - d Amennyiben a hibaelhárítás nem sikerült, kérjük, forduljon az ügyfélszolgálathoz és közölje a hibaüzenetet.
- Hibakijelzés szöveggel
 - a Kövesse a kijelzőn kijelzett utasításokat.
 - b Nyugtáshoz nyomja meg az Infó gombot.

Megjegyzés

Amennyiben a kijelzett hibát az alábbi táblázat nem tartalmazza, az adott hiba elhárítását nem a felhasználó biztosítja. Ebben az esetben kérjük, forduljon az ügyfélszolgálathoz.

Hiba	Elhárítás
Üléskapcsoló nyitva!	<ol style="list-style-type: none"> 1. Engedje el a gázpedált. 2. Állítsa be a vezetőlést a megfelelő testsúlyra. 3. Rövid időre tehermentesítse a vezetőlést, hogy a vezérlőegység ellenőrizhesse az üléskapcsoló működését. 4. Terhelje maximálisan a vezetőlést.
Gazpedal Elengedni!	<ol style="list-style-type: none"> 1. Engedje el a gázpedált.
Nincs menetirány!	<ol style="list-style-type: none"> 1. Értesítse az ügyfélszolgálatot.
Akkumulátor lemerült!	<ol style="list-style-type: none"> 1. Töltse fel az akkumulátort.
Akkufeszültség nem megengedett	<ol style="list-style-type: none"> 1. Értesítse az ügyfélszolgálatot
Frissvíz tartály üres!	<ol style="list-style-type: none"> 1. Töltse fel a frissvíz tartályt.
Kefenyomas nem erte el!	<ol style="list-style-type: none"> 1. Ellenőrizze a kefék kopását, szükség esetén cserélje ki azokat. 2. Ellenőrizze a tisztítófej működését: engedje le, emelje fel.
Szennyvíz megtelt!	<ol style="list-style-type: none"> 1. Ürítse ki a szennyvíz tartályt.
A fek hibas!	<ol style="list-style-type: none"> 1. A készülék használata tilos. 2. Értesítse az ügyfélszolgálatot
Hajtomotor tul forro! Lehülesifazis	<ol style="list-style-type: none"> 1. Állítsa a biztonsági kapcsolót „0” állásba. 2. A készüléket hagyja kihűlni legalább 15 percig. 3. Ha a hiba ismét felmerül, forduljon az ügyfélszolgálathoz
Kürt hibas!	<ol style="list-style-type: none"> 1. Értesítse az ügyfélszolgálatot.
CPU fej tul forro! Lehülesifazis	<ol style="list-style-type: none"> 1. Állítsa a biztonsági kapcsolót „0” állásba. 2. A vezérlőegységet hagyja kihűlni legalább 5 percig. 3. Amennyiben a készüléket durva felületen használja, csökkentse jelentősen a kefe nyomását. 4. Ha a hiba ismét felmerül, forduljon az ügyfélszolgálathoz.
Kefe meghajtas Tulterheles!	<ol style="list-style-type: none"> 1. Csökkentse a kefe érintkezési nyomását. 2. Bizonyosodjon meg arról, hogy semmilyen idegen tárgy (pl. csomagszíj, fadarabok) nem blokkolja a keféket.

Üzemzavarok a kijelzőn való kijelzés nélkül

Hiba	Elhárítás
A készülék nem indul	<ol style="list-style-type: none"> 1. Dugja be az akkumulátorcsatlakozót. 2. Fordítsa a biztonsági kapcsolót az „1” helyzetbe. 3. Helyezze be az intelligens kulcsot. 4. Ellenőrizze és szükség esetén cserélje ki az F1 biztosítékokat (lásd a(z) A biztosítékok cseréje fejezetet). 5. Ellenőrizze és szükség esetén töltse fel az akkumulátorokat.
A vízmennyiség nem elegendő	<ol style="list-style-type: none"> 1. Ellenőrizze a frissvíz szintjét, ha szükséges, töltse fel teljesen a tartályt, hogy távozhasson a levegő. 2. Ellenőrizze a tömlők esetleges eltömődését, szükség esetén tisztítsa meg azokat. 3. Távolítsa el és tisztítsa meg a frissvíz-szűrőt. 4. Nyissa ki a frissvíz gömbszelepet.
Túl alacsony a szívóteljesítmény	<ol style="list-style-type: none"> 1. Csupkja be a szennyvízleeresztő tömlő fedelét. 2. A szennyvíz tartály és a fedél közötti tömitéseket tisztítsa meg, ellenőrizze a tömitést, szükség esetén cserélje ki azokat. 3. Tisztítsa meg a turbina szűrőt. 4. Tisztítsa meg a szívógerenda szívóajkait és cserélje ki, amennyiben szükséges. 5. Ellenőrizze a szívótömlő esetleges eltömődését, szükség esetén tisztítsa meg. 6. Ellenőrizze a szívótömlő tömitését, szükség esetén cserélje ki. 7. Ellenőrizze a szívógerenda beállítását.
Nem megfelelő a tisztítási eredmény	<ol style="list-style-type: none"> 1. Állítsa be a tisztítási feladathoz illő tisztítási programot. 2. A tisztítási feladathoz használjon megfelelő kefét. 3. A tisztítási feladathoz használjon megfelelő tisztítószert. 4. Csökkentse a sebességet. 5. Állítsa be a felületi nyomást. 6. Állítsa be a lehúzókat. 7. Ellenőrizze a kefe kopását, szükség esetén cserélje ki azokat. 8. Ellenőrizze a vízkivítelt.
A kefék nem forognak	<ol style="list-style-type: none"> 1. Csökkentse a felületi nyomást. 2. Ellenőrizze, hogy nem blokkolja-e idegen test a keféket, adott esetben távolítsa el azt.
Az opcionális körvillogó és/vagy a munkalampa nem világít	<ol style="list-style-type: none"> 1. Ellenőrizze a biztosítékokat, szükség esetén cserélje ki azokat, lásd a(z) A biztosítékok cseréje fejezetet.

A Combo változat további lehetőségek hibái

Hiba	Elhárítás
A készülék nem seper megfelelően	1. Ellenőrizze a seprőhengerek és az oldalseprők kopását, szükség esetén cserélje ki azokat. 2. Ha a seprőhenger nem forog, ellenőrizze a hajtóműszíjat, és szükség esetén tisztítsa meg. 3. Ellenőrizze a durva szennyeződéstartály fedelének működését. 4. Ellenőrizze a tömítőlecek kopását és állítsa be vagy cserélje ki azokat, ha szükséges.
A seprőberendezés porfelhőt generál	1. Ürítse ki a seprőtartályt. 2. Ellenőrizze a seprőberendezés szívóturbinájának tartályát. 3. Ellenőrizze a szívófűvóka tömítőhüvelyét. 4. Ellenőrizze a porszűrőt és tisztítsa meg vagy cserélje ki, ha szükséges. 5. Ellenőrizze a szűrődoboz tömítését. 6. Ellenőrizze a tömítőlecek kopását és állítsa be vagy cserélje ki, ha szükséges.
Nem megfelelő tisztítási eredmény a szélterületek seprésekor	1. Ellenőrizze az oldalseprők magasságát és módosítsa, ha szükséges. 2. Cserélje ki az oldalseprőket.

Műszaki adatok

		B 260 RI (R100)	B 260 RI Combo (R100)	B 260 RI (R 120)	B 260 RI Combo (R 120)	B 260 RI (D100)	B 260 RI Combo (D100)
Általános tudnivalók							
Menetsebesség (max.)	km/h	10	10	10	10	10	10
Szállítás sebessége	km/h	10	10	10	10	10	10
Tolási sebesség	km/h	6	6	6	6	6	6
Megengedett féktávolság sík terepen, 10 km/h maximális haladási sebesség esetén	m	1,9	1,9	1,9	1,9	1,9	1,9
Üzemelési idő a kefefej, a kefével való érintkezési nyomást és az aljzat érdességének függvényében	h	5	4,5	5	4,5	5	4,5
Elméleti felületi teljesítmény	m ² /h	10000	10000	12000	12000	10000	10000
Elméleti felületi teljesítmény oldalsó súrolóelemmel	m ² /h	11200	---	---	---	11200	---
Elméleti területteljesítmény 2 oldalseprővel	m ² /h	11500	11500	13400	13400	11500	11500
Valódi felületi teljesítmény kefefejrel	m ² /h	7000	7000	8400	8400	7000	7000
A frissvíz-/szennyvíztartály térfogata	l	260	260	260	260	260	260
Durvaszennyeződés-tartály úrtartalma	l	26	26	32	32	0	0
Tisztítószer-tartály (adagolási opció)	l	10	10	10	10	10	10
Tisztítószerek adagolási tartománya (ettől - eddig)	%	0-3	0-3	0-3	0-3	0-3	0-3
Adagolt minimális vízmennyiség	l/min	0,9	0,9	0,9	0,9	0,9	0,9
Adagolt maximális vízmennyiség	l/min	9	9	9	9	9	9
max. felületi nyomás (vezetővel, vízzel)	N/mm ²	1,33	1,33	1,33	1,33	1,33	1,33
A készülék teljesítményre vonatkozó adatai							
Névleges feszültség	V	36	36	36	36	36	36
Akkumulátorkapacitás	Ah	630	630	630	630	630	630
Közepes teljesítményfelvétel	W	7500	8900	7500	8900	7500	8900
Trakciós motor teljesítménye	W	2200	2200	2200	2200	2200	2200
Szívómotor teljesítmény	W	2x840	2x840	2x840	2x840	2x840	2x840
Kefemotor teljesítmény	W	2x 1100	2x 1100	2x 1100	2x 1100	2x 1100	2x 1100
Lemerült akkumulátor töltési ideje	h	10	10	10	10	10	10
Seprőhenger hajtómű teljesítménye	W	---	600	---	600	---	600
Oldalseprő teljesítménye (opció)	W	110	110	110	110	110	110
A seprőberendezés szívóturbinájának teljesítménye	W	---	600	---	600	---	600
Beszívás							
Szívóteljesítmény levegőmennyisége	l/s	28 x 2	28 x 2	28 x 2	28 x 2	28 x 2	28 x 2
Szívóteljesítmény, vákuum	kPa (mbar)	14 (140)	14 (140)	14 (140)	14 (140)	14 (140)	14 (140)
Porszűrő szűrőfelülete	m ²	---	4	---	4	---	4
Vákuumturbina/ szívógerenda	kPa (mbar)	22/11 (220/110)	22/11 (220/110)	22/11 (220/110)	22/11 (220/110)	22/11 (220/110)	22/11 (220/110)
Tisztítókefék							
Kefeátmérő	mm	160	160	160	160	510	510
Kefe hossza	mm	914	914	1118	1118	---	---
Kefefordulatszám	1/min	1250	1250	1250	1250	140	140
Kefe fordulatszáma oldalsó súrolóelem	1/min	140	---	---	---	140	---
Kefe átmérője oldalsó súrolóelem	mm	300	---	---	---	300	---
Seprőhenger átmérője	mm	---	285	---	285	---	285
Seprőhenger szélessége	mm	---	710	---	710	---	710
Seprőhenger fordulatszám	1/min	---	610	---	610	---	610
Oldalseprő átmérő	mm	450	450	450	450	450	450
Méretetek							
Hosszúság	mm	1925	2560	1925	2560	1925	2560
Szélesség (szívógerenda nélkül)	mm	1040	1040	1040	1040	1040	1040
Szélesség (szívógerendával)	mm	1140	1140	1340	1340	1140	1140
Magasság	mm	1565	1565	1565	1565	1565	1565
Magasság (védőtétovel, körvillogóval)	mm	2200	2200	2200	2200	2200	2200
Munkaszélesség oldalsó súrolóelemmel	mm	1120	1120	1120	1120	1120	1120
Munkaszélesség oldalseprővel	mm	1150	1180	1340	1340	1150	1180
Fordulási sugár minimális felszeltséggel (180°)	mm	2120	2950	2120	2950	2120	2950
Akkumulátor rekesz mérete (H x Sz x M)	mm	840 x 625 x 520	840 x 625 x 520	840 x 625 x 520	840 x 625 x 520	840 x 625 x 520	840 x 625 x 520

		B 260 RI (R100)	B 260 RI Combo (R100)	B 260 RI (R 120)	B 260 RI Combo (R 120)	B 260 RI (D100)	B 260 RI Combo (D100)
Első kerék, szélesség	mm	132	132	132	132	132	132
Első kerék, átmérő (külső)	mm	300	300	300	300	300	300
Hátsó kerék, szélesség	mm	108	108	108	108	108	108
Hátsó kerék, átmérő (külső)	mm	375	375	375	375	375	375
Súly							
Megengedett össztömeg	kg	1840	2020	1840	2020	1840	2020
Szállítási súly (630 Ah akkumulátorral, 75 kg-os vezetővel, átlagos kefevel)	kg	1460	1944	1460	1944	1460	1944
Súly, üzembesz (akkumulátorral és teli tartállyal)	kg	1641	1845	1641	1845	1641	1845
Kefék rászorítónyomása	kg	150	150	150	150	130	130
Kefék rászorítónyomása	g/cm ²	210	210	168	168	42	42
Felületi terhelés (vezetővel és tele frissvíztartállyal)							
A seprőberendezés kerekének felületterhelése	N/cm ²	---	---	---	---	---	---
Felületi terhelés, első kerék	N/cm ²	207	207	207	207	207	207
Felületi terhelés, hátsó kerék	N/cm ²	60	60	60	60	60	60
Offboard töltő gyárból							
Kábelhossz	mm	3000	3000	3000	3000	3000	3000
Feszültség	V	230	230	230	230	230	230
Frekvenciatartomány	Hz	50/60	50/60	50/60	50/60	50/60	50/60
Méretei:	mm	420 x 260 x 115	420 x 260 x 115	420 x 260 x 115	420 x 260 x 115	420 x 260 x 115	420 x 260 x 115
Súly	kg	10	10	10	10	10	10
Érintésvédelmi osztály		IP 21	IP 21	IP 21	IP 21	IP 21	IP 21
Csatlakozó típusa		Schuko	Schuko	Schuko	Schuko	Schuko	Schuko
Töltőáram	A	65	65	65	65	65	65
Környezeti feltételek							
Maximális környezeti hőmérséklet	°C	40	40	40	40	40	40
Minimális környezeti hőmérséklet	°C	5	5	5	5	5	5
Maximális vízhőmérséklet	°C	60	60	60	60	60	60
Emelkedés							
Maximális emelkedés (szállításkor)	%	15	10	15	10	15	10
Maximális emelkedés (súrolási üzemmódban)	%	15	10	15	10	15	10
Maximális, rövid távú emelkedés (max. 10 m)	%	25	25	25	25	25	25
Az EN 60335-2-72 szerint meghatározott értékek							
Rezgés összérték	m/s ²	0,41	0,41	0,41	0,41	0,41	0,41
Karok rezgési összértéke	m/s ²	0,4	0,4	0,4	0,4	0,4	0,4
Ülésfelület rezgési összértéke	m/s ²	0,1	0,1	0,1	0,1	0,1	0,1
Kéz-kar rezgésérték, K bizonytalansági szint	m/s ²	0,2	0,2	0,2	0,2	0,2	0,2
Ülés vibrációs érték, K bizonytalansági szint	m/s ²	0,1	0,1	0,1	0,1	0,1	0,1
Zajszint	dB(A)	75	75	75	75	75	75
K bizonytalansági paraméter _{pA}	dB(A)	3	3	3	3	3	3
L zajteljesítményszint _{WA} + K bizonytalansági paraméter _{WA}	dB(A)	92	92	92	92	92	92
Érintésvédelmi osztály		IPX3	IPX3	IPX3	IPX3	IPX3	IPX3
Oldalsó súrolóelem							
Teljesítmény	W	260	260	260	260	260	260
Felületi nyomás	kg	9,7	9,7	9,7	9,7	9,7	9,7
Felületi nyomás	N/mm ²	0,00239	0,00239	0,00239	0,00239	0,00239	0,00239

A műszaki változtatások jogát fenntartjuk.

EU-megfelelőségi nyilatkozat

Ezúton kijelentjük, hogy az alább megjelölt gép tervezése és felépítése alapján, valamint az általunk forgalomba hozott kivitelben megfelel a vonatkozó EU-irányelvek alapvető biztonsági és egészségügyi követelményeinek. A gépen végzett, de velünk nem egyeztetett módosítás esetén jelen nyilatkozat érvényét veszti.

Termék: Padlótisztító felülős gépek
Típus: 1.480-xxx / 2.480-xxx

Vonatkozó EU-irányelvek
2006/42/EK (+2009/127/EK)
2014/30/EU
2014/53/EU (TCU)

Alkalmazott harmonizált szabványok
EN 60335-1
EN 60335-2-72
EN 62233: 2008
EN 55012: 2007 + A1: 2009
EN 61000-6-2: 2005

TCU
EN 300 328 V2.2.2
EN 300 330 V2.1.1
EN 300 440 V2.1.1
EN 301 511 V12.5.1

Alkalmazott nemzeti szabványok

Az aláírók a cégvezetőség megbízásából és teljes körű meghatalmazásával járnak el.


H. Jenner
Chairman of the Board of Management


S. Reiser
Director Regulatory Affairs & Certification

Dokumentációs meghatalmazott:
S. Reiser
Alfred Kärcher SE & Co. KG
Alfred-Kärcher-Str. 28 - 40
71364 Winnenden (Németország)
Tel.: +49 7195 14-0
Fax: +49 7195 14-2212
Winnenden, 2021/03/01

Obsah

Obecné pokyny	173
Funkce	173
Použití v souladu s určením	173
Ochrana životního prostředí	173
Záruka	173
Příslušenství a náhradní díly	173
Rozsah dodávky	173
Bezpečnostní pokyny	173
Popis přístroje	173
Montáž	174
Provoz	175
Ukončení provozu	176
Šedý inteligentní klíč	177
Bílý inteligentní klíč	177
Přeprava	178
Skladování	178
Péče a údržba	178
Nápověda při poruchách	179
Technické údaje	180
EU prohlášení o shodě	182

Obecné pokyny



Před prvním použitím přístroje si přečtěte tento překlad originálního návodu k použití a přiložené

bezpečnostní pokyny. Řiďte se jimi. Ušchovejte obě příručky pro pozdější použití nebo pro dalšího vlastníka.

Funkce

Tento podlahový mycí stroj s odsáváním se používá k mokrému čištění nebo leštění rovných podlah.

U varianty Combo jsou uvolněné nečistoty před čištěním zachyceny zametacím mechanismem.

Přístroj lze přizpůsobit danému úkolu čištění nastavením množství vody, přítlaku, otáček kartáčů, množství čistícího prostředku a jízdní rychlosti. Pracovní šířka 1000 mm nebo 1200 mm a objem nádrže na čerstvou i odpadní vodu po 260 l umožňují efektivní čištění při dlouhé době použití.

Přístroj má jízdní pohon, pojezdový motor je napájen z trakční baterie. Baterie lze nabíjet pomocí nabíječky v zásuvce 230 V.

Variety Package jsou již dodávány s baterií a nabíječkou.

Upozornění

Přístroj lze vybavit různými příslušenstvími v závislosti na daném úkolu čištění. Vyžádejte si náš katalog nebo navštivte nás na webové stránce www.kaercher.com.

Použití v souladu s určením

Tento přístroj je vhodný pro komerční a průmyslové použití, např. logistické haly, továrny, průmyslové závody, parkoviště, veletrhy a maloobchod. Používejte tento přístroj výhradně podle údajů v tomto návodu k použití.

- Přístroj se smí používat pouze k čištění hladkých podlah necitlivých na vlhkost a necitlivých na leštění.
- Přístroj je určen k čištění podlah v interiéru nebo zastřešených prostor. Pro ostatní oblasti použití je třeba zkontrolovat použití alternativních kartáčů nebo použití zametacího mechanismu.
- Rozsah provozních teplot je mezi +5 °C a +40 °C.
- Přístroj není vhodný k čištění zamrzlých podlah (např. chladírna).
- U varianty Combo: Přístroj smí přejíždět schody maximálně do 2 cm.
- Přístroj se nesmí provozovat bez sítka na vlákna v nádrži na odpadní vodu.
- Přístroj není určen k čištění tras veřejné dopravy.
- Přístroj nesmí být používán na podlahy citlivé na tlak. Vezměte v úvahu přípustné povrchové zatížení podlahy. Plošné zatížení způsobené přístrojem je uvedeno v *Technické údaje*.
- Přístroj smí být vybaven pouze originálními příslušenstvími a náhradními díly.
- Přístroj není určen pro použití v prostředí s rizikem výbuchu.
- S přístrojem se nesmí nasávat hořlavé plyny, nefeděné kyseliny nebo rozpouštědla. Mezi ně patří benzín, ředidlo do barev nebo topný olej, které mohou v případě zviření s nasávaným vzduchem vytvářet výbušné směsi. Dále aceton, nefeděné kyseliny a rozpouštědla, protože narušují materiály použité v přístroji.

Ochrana životního prostředí



Obalové materiály jsou recyklovatelné. Obaly prosím likvidujte ekologickým způsobem.



Elektrické a elektronické přístroje obsahují hodnotné recyklovatelné materiály a často součástí, jako baterie, akumulátory nebo olej, které mohou při chybném zacházení nebo

likvidaci představovat potenciální nebezpečí pro lidské zdraví nebo pro životní prostředí. Pro řádný provoz přístroje jsou však tyto součásti nezbytné. Přístroje označené tímto symbolem se nesmí likvidovat s domovním odpadem.

Informace k obsaženým látkám (REACH)

Aktuální informace k obsaženým látkám naleznete na stránkách: www.kaercher.com/REACH

Záruka

V každé zemi platí záruční podmínky vydané naší příslušnou odbytovou společností. Případné závady Vašeho přístroje odstraníme během záruční lhůty bezplatně, pokud jsou zaviněny vadou materiálu nebo výrobní vadou. V záručním případě se prosím obraťte s dokladem o koupi na Vašeho prodejce nebo na nejbližší autorizované servisní středisko. (Adresa viz zadní stranu)

Příslušenství a náhradní díly

Používejte pouze originální příslušenství a náhradní díly, které Vám zaručují bezpečný a bezporuchový provoz přístroje.

Informace o příslušenství a náhradních dílech naleznete na stránkách www.kaercher.com.

Rozsah dodávky

Při vybalení zkontrolujte úplnost obsahu. V případě chybějícího příslušenství nebo výskytu poškození při přepravě informujte prosím Vašeho prodejce.

Bezpečnostní pokyny

Před prvním použitím přístroje si přečtěte tento návod k použití a přiloženou brožuru Bezpečnostní pokyny pro přístroje na čištění podlahy, č. 5.956-251.0, a dodržujte je.

Přístroj je povolen k provozu na plochách s omezeným sklonem (viz kapitola „Technické údaje“).

⚠ VAROVÁNÍ
Zařízení se může převrátit
Nebezpečí úrazu

Zařízení provozujte pouze na površích, které nepřesahují povolený sklon (viz kapitola „Technické údaje“).

⚠ VAROVÁNÍ
Nebezpečí následkem nesprávné obsluhy
Nebezpečí úrazu.

Obsluha musí být v používání tohoto přístroje dostatečně zaškolená.

Přístroj se smí provozovat jen s uzavřenou kapotou a víkem.

Bezpečnostní zařízení

⚠ UPOZORNĚNÍ
Chybějící nebo pozměněné bezpečnostní mechanismy“
Bezpečnostní mechanismy slouží pro vaši ochranu. Neobcházejte, neodstraňujte ani nedeaktivujte bezpečnostní mechanismy.

Bezpečnostní vypínač

Pro okamžité vyřazení všech funkcí z provozu: Bezpečnostní spínač přepněte do polohy „0“.

- Při vypnutém bezpečnostním spínači zařízení silně zabrzdí.
- Bezpečnostním spínačem jsou ovládnuty přímo všechny funkce zařízení

Spínač sedadla

Pokud obsluha opouští sedadlo během práce nebo při jízdě, spínač sedadla vypne pohon motoru po krátkém zpoždění.

Symbole výstražných upozornění

Při manipulaci s bateriemi dbejte následujících výstražných upozornění:

	Dbejte na upozornění v návodu k používání baterie a na baterii a rovněž pokynů v tomto návodu k použití.
	Používejte ochranu zraku.
	Zabraňte dětem v přístupu k elektrolytu a baterii.
	Nebezpečí výbuchu
	Zákaz rozdělávání ohně, tvoření jisker, používání otevřeného ohně a kouření.
	Nebezpečí poleptání
	První pomoc.

	Výstražný pokyn
	Likvidace
	Použité baterie nevyhazujte do domovního odpadu.

⚠ NEBEZPEČÍ
Nebezpečí výbuchu
Nebezpečí úrazu a poškození
Na baterii neleží žádné nářadí apod., tj. na koncových pólech a konektorech článků.
⚠ NEBEZPEČÍ
Nebezpečí úrazu!
Rány se nesmí dostat do kontaktu s olovem. Po práci na bateriích si vždy umyjte ruce.

Symbole na nabíječce



⚠ NEBEZPEČÍ
Nebezpečí požáru
V případě připojení do zásuvky nebo při elektrickém kontaktu mezi zástrčkou a zásuvkou se může zástrčka nabíječky a použitá zásuvka zahřát. Před připojením síťové zástrčky zkontrolujte, zda je zásuvka přípustná pro proud 16 A a zda je v technicky bezvadném stavu. Zkontrolujte čistotu a řádný stav síťové zástrčky.

⚠ UPOZORNĚNÍ
Neprovozujte přístroj spolu s jinými přístroji napojenými na prodlužovací kabel s více zásuvkami.

Popis přístroje

Přehled přístroje čelo

Ilustrace B

- 1 Volant
- 2 Automatický plnicí systém nádrže na čerstvou vodu
- 3 Kryt předmetací jednotky***
- 4 Postranní kartáč*
- 5 Pojezdový motor
- 6 Držák stěrky
- 7 Stěrka
- 8 Sací lišta

* volitelné příslušenství
*** Pouze varianta Combo

Přehled přístroje vzadu

Ilustrace A

- 1 Ochranná stříška*
- 2 Maják*
- 3 Reflektor modrý vzadu/vpředu*
- 4 Sací nástavec pro dávkování čistícího prostředku DOSE*
- 5 Víko nádrže na špinavou vodu
- 6 Vypouštěcí hadice čerstvé vody
- 7 Vypouštěcí hadice na znečištěnou vodu
- 8 Ruční čištění nádrže - stříkávací pistole
- 9 Sací hadice
- 10 Nárazník sací lišty*
- 11 Kontrolní otvor pro nádrž na odpadní vodu
- 12 Nádobka na zametené nečistoty***
- 13 Víko čerstvé vody
- 14 Ovládací pult

* volitelné příslušenství
*** Pouze varianta Combo

Přehled přístroje Sedadlo

Ilustrace C

- 1 Vana na čisticí prostředky pro dávkování čisticího prostředku DOSE*
- 2 Sedadlo
- 3 Knoflík na volant
- 4 Páka pro nastavení hmotnosti
- 5 Páka pro nastavení délky sedadla

* volitelné příslušenství

Přehled přístroje Nádrž na špinavou vodu

Ilustrace D

- 1 Podpěra nádrže na odpadní vodu
- 2 Plovák
- 3 Nárazník Odpadní voda
- 4 Víko nádrže na špinavou vodu
- 5 Koš na hrubé nečistoty
- 6 Přefazený filtr turbíny
- 7 Nádrž na odpadní vodu

Přehled přístroje Pedály

Ilustrace AP

- 1 Pedál klapky na hrubé nečistoty
- 2 Brzdový pedál
- 3 Akcelerační pedál

Přehled přístroje Předmetací jednotka

Ilustrace E

- 1 Kryt tělesa filtru
- 2 Kryt předmetací jednotky***
- 3 Postranní kartáč***
- 4 Těleso filtru
- 5 Nádoba na zametené nečistoty

*** Pouze varianta Combo

Typový štítek

Ilustrace AJ

- 1 Typový štítek

Ovládací panel

Ilustrace F

- 1 Přepínač programu
- 2 Displej
- 3 QR kód pro instruktažní video
- 4 Informační tlačítko pro navigaci v nabídce na displeji
- 5 Spínač směru jízdy
- 6 2stupňový klakson
- 7 Čisticí roztok ZAP/VYP
- 8 Postranní kartáč/Boční kartáčovací plošina ZAP/VYP (volitelné příslušenství postranní kartáč u varianty Combo)
- 9 Inteligentní klíč
- 10 Maximální přípustný sklon
- 11 Bezpečnostní vypínač

Přepínač programu

Ilustrace G

- 1 0
Přístroj je vypnut.
- 2 Přepřevodní jízda
Přejedte na místo použití.
- 3 Ekologický program
Vyčistěte podlahu namokro (se sníženým množstvím vody a sníženou rychlostí kartáče) a vysajte špinavou vodu (sníženým sacím výkonem).
- 4 Drhnutí
Vyčistěte podlahu namokro a vysajte špinavou vodu.
- 5 Zvýšený kontaktní tlak kartáče
Vyčistěte podlahu namokro (se zvýšeným přítlakem kartáčů a vyšším množstvím vody) a vysajte odpadní vodu.

- 6 Drhnutí / přikládání bez vysávání
Vyčistěte podlahu namokro a nechte čisticí prostředek působit.
- 7 Vysávání
Vysajte znečištěnou vodu.
- 8 Leštění
Vyleštěte podlahu vysokou rychlostí štětce bez nanášení kapaliny.

Symbyly na přístroji



Vypuštění čerstvé vody



Vypuštění znečištěné vody



Čerstvá voda



Automatické plnění nádrže na čerstvou vodu



Vyjmutí koše na hrubé nečistoty



Upínací bod

* volitelné příslušenství

Montáž

Akumulátory

Doporučené baterie, nabíječky

	Objednací č.
Sada baterií	2 815-108,0
Nabíječka	4 035-191,0
Objem (m3)*	71,78
Proud vzduchu (m3/h)**	27,71

* Minimální objem prostoru nabíjení baterie

** Minimální průtok vzduchu mezi prostorem nabíjení

baterie a okolím

Baterie a nabíječky jsou k dispozici u specializovaných prodejců.

Maximální rozměry baterie

Délka	Šířka	Výška
842	627 mm	537 mm

Při vkládání baterií s elektrolytem je třeba dbát na následující:

- Je nutné dbát na maximální rozměry baterie.
- Při nabíjení baterií s elektrolytem se musí sedadlo vychýlit nahoru.
- Při nabíjení baterií s elektrolytem je třeba dodržovat předpisy výrobce baterie.

Montáž a připojení baterií

U varianty Bp jsou baterie již zabudovány. Pokud jste neobdrželi variantu Bp, baterie byly dodatečně vybaveny národním podnikem nebo prodejcem vaší důvěry. To může být pro vás výhodné z důvodu dostupnosti, času, nákladů, dovozu, služeb, dopravy nebo z podobných důvodů.

POZOR

Nebezpečí poškození řídicí elektroniky!

Při přepólování připojek baterie může dojít ke zničení řídicí elektroniky.

Při připojování baterie dejte pozor na správnou polaritu.

1. Nastavte polohu volantu zcela dopředu.
2. Sklopte sedadlo směrem dopředu.
3. Odstraňte šroub na dorazu sedadla.
4. Odpojte zástrčku spínače kontaktu sedadla a zasuňte ji zpět skrz otvor.

Ilustrace AO

- 1 Zástrčka spínače kontaktu sedadla
- 5 Odjistěte sedadlo a vytáhněte jej směrem nahoru.
- 6 Odpojte zástrčku spínače kontaktu sedadla z držadla.
- 7 Vyhákněte podpěru pro konzolu sedadla a zavřete konzolu sedadla.
- 8 Odšroubujte závěsy konzoly sedadla.
- 9 Odložte konzolu sedadla do nožního prostoru.

10. U varianty DOSE: Demontujte vanu pro kanystr na čisticí prostředek.
11. U varianty Fleet: Demontujte kabely.
12. Sejměte kryt baterie.
13. Odmontujte nádrž na čerstvou vodu vpravo.
14. Odmontujte boční panel bateriové skříně vpravo.
15. Vsaďte baterii. Připojky baterie ve směru jízdy vředu.
16. Dodávané připojovací kabely připojte k volným pólům baterií (+) a (-). Kabel položte tak, aby nemohl být přiskřípnut sedadlem.
17. U varianty Fleet: Namontujte kabely.
18. Nainstalujte boční panel bateriové skříně vpravo.
19. Nainstalujte nádrž na čerstvou vodu vpravo.
20. Nasadte kryt baterie.
21. Zasuňte konektor baterie.
22. Nasadte konzolu sedadla.
23. Přišroubujte závěsy konzoly sedadla.
24. Otevřete konzolu sedadla a zavěste podpěru konzoly sedadla.
25. Namontujte zástrčku spínače kontaktu sedadla do držadla.
26. Namontujte sedadlo.
27. Zapojte zástrčku spínače kontaktu sedadla.
28. Namontujte šroub na dorazu sedadla.
29. Sklopte sedadlo směrem dolů.
30. Nastavte volant.

VAROVÁNÍ

Smrtelné nebezpečí v důsledku požáru nebo výbuchu hluboce vybitých baterií!

Nesprávné nabíjení hluboce vybitých baterií může způsobit požár.

Pokud je baterie hluboce vybitá, přístroj nepoužívejte. Před uvedením systému do provozu se ujistěte, že je baterie nabitá.

Nabíjení baterie

Upozornění

Přístroj je vybaven ochranou proti hlubokému vybití, tzn. že když je dosažena ještě přípustná míra minimální kapacity, přístrojem lze už jen pojezdět. Na displeji se zobrazí ukazatel „Baterie je vybitá - dobijte ji prosím“. Při použití jiných baterií (např. od jiných výrobců) musí být ochrana proti hlubokému vybití příslušné baterie nově nastavena zákaznickým servisem Kärcher.

NEBEZPEČÍ

Smrtelné nebezpečí při zasazení elektrickým proudem!

Při nesprávném používání nabíječky hrozí nebezpečí úrazu elektrickým proudem

Dodržujte napětí sítě a pojistku na typovém štítku přístroje.

Používejte nabíječku pouze v suchých místnostech s dostatečným větráním.

Nebezpečí výbuchu při nabíjení baterie!

Při nabíjení baterie se vytvářejí hořlavé plyny. Baterii nabíjejte pouze v místnosti k tomu určené. Místnost musí mít minimální objem v závislosti na typu baterie a výměně vzduchu s minimálním průtokem vzduchu (viz „doporučené baterie“). Baterie s elektrolytem nabíjejte pouze tehdy, když je sedadlo vyklápěno nahoru.

Upozornění

Doba nabíjení činí průměrně ca. 10-12 hodin (hodin(y)). Doporučené nabíječky (vhodné pro příslušné použité baterie) mají elektronickou regulaci a automaticky nabíjení ukončí.

Přístroj se nesmí používat během nabíjení.

1. Přístrojem najeďte přímo k nabíječce, při tom se vyhněte stoupání.
2. Vyklapte sedadlo nahoru.
3. Odpojte konektor baterie a připojte jej k nabíjecímu kabelu.
4. Připojte nabíječku do sítě a zapněte ji.

Po nabíjení

1. Vypněte přístroj a odpojte jej od sítě.
2. Odpojte kabel baterie od nabíjecího kabelu a připojte jej k přístroji.

Upozornění

Položte nabíjecí kabel do prostoru pro baterie tak, aby nemohlo dojít k jeho přiskřípnutí.

Baterie s jednoduchou údržbou (baterie s elektrolytem)

NEBEZPEČÍ

Doplňení vody ve vybitém stavu baterie

Nebezpečí poleptání v důsledku úniku kyseliny, zničení oblečení

Při manipulaci s bateriovou kyselinou používejte ochranné brýle, ochranný oděv a ochranné rukavice.

Dodržujte předpisy.

Případně vystříknutou kyselinu na kůži nebo oblečení okamžitě omyjte velkým množstvím vody.

Chyba	Odstranění
Brzda je vadna	1. Přístrojem nejezděte. 2. Informujte zákaznický servis
Jízdní motor prilis horke! Faze chlazení	1. Bezpečnostní spínač přepněte do polohy „0“. 2. Nechte přístroj minimálně 15 minut vychladnout. 3. Při opakování zavolejte zákaznický servis
Klakson je vadna	1. Informujte zákaznický servis.
Hlava CPUprilis horke! Faze chlazení	1. Bezpečnostní spínač přepněte do polohy „0“. 2. Nechte řídicí jednotku minimálně 5 minut vychladnout. 3. V případě drsného povrchu výrazně snižte tlak kartáče. 4. Při opakování zavolejte zákaznický servis.
Pohon kartacu Pretizení!	1. Snižte přítlak kartáčů. 2. Zkontrolujte, zda kartáče neblokují cizí tělesa (např. balicí páska, kusy dřeva).

Poruchy bez údajů na displeji

Chyba	Odstranění
Přístroj nelze spustit	1. Zasuňte konektor baterie. 2. Bezpečnostní spínač nastavte do polohy „1“. 3. Vložte inteligentní klíč. 4. Zkontrolujte pojistku F1, v případě potřeby ji vyměňte (viz kapitola <i>Výměna pojistek</i>). 5. Zkontrolujte a popř. nabijte baterie.
Množství vody není dostačující	1. Zkontrolujte hladinu čerstvé vody, v případě potřeby naplňte nádrž zcela tak, aby byl vzduch vytlačen. 2. Zkontrolujte ucpání hadic a příp. je vyčistěte. 3. Vyjměte a vyčistěte filtr čerstvé vody. 4. Otevřete kulový kohout čerstvé vody.
Sací výkon je příliš nízký	1. Zavřete víko na vypouštěcí hadici odpadní vody. 2. Vyčistěte těsnění mezi nádrží na špinavou vodu a víkem a proveďte kontrolu těsnění, popř. vyměňte. 3. Vyčistěte filtr turbíny. 4. Sací chlopně na sací liště vyčistěte, příp. je vyměňte. 5. Zkontrolujte ucpání sací hadice a příp. ji vyčistěte. 6. Zkontrolujte těsnost sací hadice a příp. ji vyměňte. 7. Zkontrolujte nastavení sací lišty.
Výsledek čištění je nedostačující	1. Nastavte příslušný čisticí program pro úkol čištění. 2. K čištění použijte vhodné kartáče. 3. K čištění použijte vhodný čisticí prostředek. 4. Snižte rychlost. 5. Nastavte kontaktní tlak. 6. Nastavte břity stěračů. 7. Zkontrolujte opotřebení kartáčů a popř. kartáče vyměňte. 8. Zkontrolujte výstup vody.
Kartáče se neotáčejí	1. Snižte přítlak. 2. Zkontrolujte, zda kartáč neblokuje cizí těleso, a příp. odstraňte cizí těleso.
Volitelný maják a/nebo pracovní světlo nesvítil	1. Zkontrolujte pojistku F3, v případě potřeby ji vyměňte (viz kapitola <i>Výměna pojistek</i>).

Další poruchy u varianty Combo

Chyba	Odstranění
Přístroj nezametá správně	1. Zkontrolujte opotřebení zametacích válců a postranních kartáčů a v případě potřeby je vyměňte. 2. Pokud se zametací válec neotáčí, zkontrolujte hnací řemen a v případě potřeby jej vyčistěte. 3. Zkontrolujte funkci klapky na hrubé nečistoty. 4. Zkontrolujte opotřebení těsnících lišt, v případě potřeby je nastavte nebo vyměňte.
Zametačí mechanismus vytváří oblak prachu	1. Vyprázdněte nádobu na zametené nečistoty. 2. Zkontrolujte hnací řemeny sací turbíny zametacího mechanismu. 3. Zkontrolujte těsnící manžetu na sacím ventilátoru. 4. Zkontrolujte prachový filtr, v případě potřeby jej vyčistěte nebo vyměňte. 5. Zkontrolujte těsnění skříně filtru. 6. Zkontrolujte opotřebení těsnících lišt, v případě potřeby je nastavte nebo vyměňte.
Výsledek čištění při zametání v oblasti okrajů je nedostatečný	1. Zkontrolujte nastavení výšky postranních kartáčů a v případě potřeby je upravte. 2. Vyměňte postranní kartáče.

Technické údaje

		B 260 RI (R100)	B 260 RI Combo (R100)	B 260 RI (R 120)	B 260 RI Combo (R 120)	B 260 RI (D100)	B 260 RI Combo (D100)
Všeobecně							
Jízdní rychlost (max.)	km/h	10	10	10	10	10	10
Transportní rychlost	km/h	10	10	10	10	10	10
Rychlost jízdy zpět	km/h	6	6	6	6	6	6
Přípustná brzdňá dráha na rovném povrchu při maximální jízdní rychlosti 10 km/h	m	1,9	1,9	1,9	1,9	1,9	1,9
Doba použití v závislosti na kartáčové hlavě, přítlaku kartáče a drsnosti podkladu	h	5	4,5	5	4,5	5	4,5
Teoretický plošný výkon	m ² /h	10000	10000	12000	12000	10000	10000
Teoretické pokrytí plochy v případě boční kartáčovací plošiny	m ² /h	11200	---	---	---	11200	---
Teoretický plošný výkon s 2 postranními kartáči	m ² /h	11500	11500	13400	13400	11500	11500
Praktický plošný výkon s kartáčovou hlavou	m ² /h	7000	7000	8400	8400	7000	7000
Objem nádrže na čerstvou/odpadní vodu	l	260	260	260	260	260	260
Objem nádrže na hrubé nečistoty	l	26	26	32	32	0	0
Zásobník na čisticí prostředek (volitelná možnost DOSE)	l	10	10	10	10	10	10
Rozsah dávkování čisticího prostředku (od - do)	%	0-3	0-3	0-3	0-3	0-3	0-3
Minimální dávkovací množství vody	l/min	0,9	0,9	0,9	0,9	0,9	0,9

		B 260 RI (R100)	B 260 RI Combo (R100)	B 260 RI (R 120)	B 260 RI Combo (R 120)	B 260 RI (D100)	B 260 RI Combo (D100)
Maximální dávkovací množství vody	l/min	9	9	9	9	9	9
max. plošný tlak (vč. řidiče, vody)	N/mm ²	1,33	1,33	1,33	1,33	1,33	1,33
Výkonnostní údaje přístroje							
Jmenovité napětí	V	36	36	36	36	36	36
Kapacita baterií	Ah	630	630	630	630	630	630
Střední příkon	W	7500	8900	7500	8900	7500	8900
Výkon pojezdového motoru	W	2200	2200	2200	2200	2200	2200
Sací výkon motoru	W	2x840	2x840	2x840	2x840	2x840	2x840
Výkon motoru kartáče	W	2x 1100	2x 1100	2x 1100	2x 1100	2x 1100	2x 1100
Doba nabíjení, když je baterie vybitá	h	10	10	10	10	10	10
Výkon pohonu zametacího válce	W	---	600	---	600	---	600
Výkon postranního kartáče (volitelné příslušenství)	W	110	110	110	110	110	110
Výkon sací turbíny zametacího mechanismu	W	---	600	---	600	---	600
Vysávání							
Sací výkon, množství vzduchu	l/s	28 x 2	28 x 2	28 x 2	28 x 2	28 x 2	28 x 2
Sací výkon, podtlak	kPa (mbar)	14 (140)	14 (140)	14 (140)	14 (140)	14 (140)	14 (140)
Filtrační plocha prachového filtru	m ²	---	4	---	4	---	4
Podtlak turbína/sací lišta	kPa (mbar)	22/11 (220/110)	22/11 (220/110)	22/11 (220/110)	22/11 (220/110)	22/11 (220/110)	22/11 (220/110)
Čistící kartáče							
Průměr kartáče	mm	160	160	160	160	510	510
Délka kartáče	mm	914	914	1118	1118	---	---
Otáčky kartáče	1/min	1250	1250	1250	1250	140	140
Rychlost kartáče boční kartáčovací plošiny	1/min	140	---	---	---	140	---
Průměr kartáče boční kartáčovací plošiny	mm	300	---	---	---	300	---
Průměr zametacího válce	mm	---	285	---	285	---	285
Šířka zametacího válce	mm	---	710	---	710	---	710
Otáčky zametacího válce	1/min	---	610	---	610	---	610
Průměr postranního kartáče	mm	450	450	450	450	450	450
Hmotnost							
Délka	mm	1925	2560	1925	2560	1925	2560
Šířka (bez sací lišty)	mm	1040	1040	1040	1040	1040	1040
Šířka (se sací lištou)	mm	1140	1140	1340	1340	1140	1140
Výška	mm	1565	1565	1565	1565	1565	1565
Výška (s ochrannou stříškou, majákem)	mm	2200	2200	2200	2200	2200	2200
Pracovní šířka s boční kartáčovací plošinou	mm	1120	1120	1120	1120	1120	1120
Pracovní šířka s postranními kartáči	mm	1150	1180	1340	1340	1150	1180
Poloměr otáčení s nejmenším vybavením (180°)	mm	2120	2950	2120	2950	2120	2950
Velikost bateriové přihrádky (DxŠxV)	mm	840 x 625 x 520	840 x 625 x 520	840 x 625 x 520	840 x 625 x 520	840 x 625 x 520	840 x 625 x 520
Přední kolo, šířka	mm	132	132	132	132	132	132
Přední kolo, průměr (vnější)	mm	300	300	300	300	300	300
Zadní kolo, šířka	mm	108	108	108	108	108	108
Zadní kolo, průměr (vnější)	mm	375	375	375	375	375	375
Hmotnost							
Přípustná celková hmotnost	kg	1840	2020	1840	2020	1840	2020
Přepravní hmotnost (s baterií 630 Ah, váhou řidiče 75 kg, prům. kartáčovou hlavou)	kg	1460	1944	1460	1944	1460	1944
Hmotnost, v pohotovostním stavu (s bateriemi a plnou nádrží)	kg	1641	1845	1641	1845	1641	1845
Přítlak kartáčů	kg	150	150	150	150	130	130
Přítlak kartáčů	g/cm ²	210	210	168	168	42	42
Plošné zatížení (s řidičem a plnou nádrží na čistou vodu)							
Plošné zatížení kola zametacího mechanismu	N/cm ²	---	---	---	---	---	---
Plošné zatížení, přední kolo	N/cm ²	207	207	207	207	207	207
Plošné zatížení, zadní kolo	N/cm ²	60	60	60	60	60	60
Nabíječka offboard z výroby							
Délka kabelu	mm	3000	3000	3000	3000	3000	3000
Napětí	V	230	230	230	230	230	230
Frekvenční rozsah	Hz	50/60	50/60	50/60	50/60	50/60	50/60
Rozměry	mm	420 x 260 x 115	420 x 260 x 115	420 x 260 x 115	420 x 260 x 115	420 x 260 x 115	420 x 260 x 115
Hmotnost	kg	10	10	10	10	10	10
Třída krytí		IP 21	IP 21	IP 21	IP 21	IP 21	IP 21
Typ zástrčky		Schuko	Schuko	Schuko	Schuko	Schuko	Schuko
Nabíjecí proud	A	65	65	65	65	65	65
Okolní podmínky							
Maximální okolní teplota	°C	40	40	40	40	40	40
Minimální okolní teplota	°C	5	5	5	5	5	5
Maximální teplota vody	°C	60	60	60	60	60	60

Bezpečnostné pokyny

Pred prvým použitím prístroja si prečítajte a dodržiavajte tento návod na obsluhu a priloženú brožúru Bezpečnostné pokyny pre prístroje s čistiacimi kefami, č. 5.956-251.0 a riaďte sa informáciami a pokynmi, ktoré sú v nich uvedené.

Prístroj je schválený na prevádzku na plochách s obmedzeným stúpaním (pozri kapitolu „Technické údaje“).

⚠ VÝSTRAHA

Prístroj sa môže prevrátiť!

Nebezpečenstvo poranenia

Prístroj prevádzkujte iba na plochách, ktoré neprekračujú schválené stúpanie (pozri kapitolu „Technické údaje“).

⚠ VÝSTRAHA

Nebezpečenstvo úrazu v dôsledku nesprávnej obsluhy

Môže dôjsť k zraneniu osôb.

Obsluhu je nutné primerane inštruovať o používaní tohto prístroja.

Prístroj sa smie používať len vtedy, keď je zatvorený kryt a všetky veká.

Bezpečnostné zariadenia

⚠ UPOZORNENIE

Chýbajúce alebo zmenené bezpečnostné zariadenia!

Bezpečnostné zariadenia slúžia na vašu ochranu.

Bezpečnostné zariadenia neobchádzajte, neodstraňujte ani nevypínajte.

Bezpečnostný spínač

Na okamžité vyradenie všetkých funkcií z prevádzky: Bezpečnostný spínač prepnete do polohy „0“.

- Po vypnutí bezpečnostného spínača sa prístroj prudko zabrzdí.
- Bezpečnostný spínač pôsobí bezprostredne na všetky funkcie prístroja.

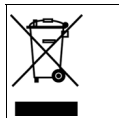
Spínač sedadla

Ak prevádzkovateľ počas pracovnej prevádzky, resp. počas jazdy opustí sedadlo, spínač sedadla po krátkom oneskorení vypne motor pojazdu.

Symbole výstražných upozornení

Pri manipulácii s batériami dodržiavajte nasledujúce výstražné upozornenia:

	Dodržiavajte upozornenia uvedené v návode na použitie batérie a na batérii, ako aj v tomto návode na obsluhu.
	Používajte ochranu očí.
	Deti sa nesmú nachádzať v blízkosti kyselín a batérie.
	Nebezpečenstvo výbuchu
	Oheň, iskry, otvorené svetlo a fajčenie je zakázané.
	Nebezpečenstvo poranenia
	Prvá pomoc.
	Varovné upozornenie
	Likvidácia



Použitie batérie nelikvidujte spolu so zvyškovým odpadom.

⚠ NEBEZPEČENSTVO

Nebezpečenstvo v dôsledku výbuchu

Nebezpečenstvo zranenia a poškodenia

Na batériu, t.j. na koncové póly a spojky článkov, neukladajte žiadne náradie alebo podobné predmety.

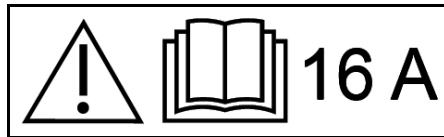
⚠ NEBEZPEČENSTVO

Nebezpečenstvo zranenia!

Olovo nikdy nesmie prísť do kontaktu s ranami.

Po práci na batériách si vždy očistite ruky.

Symbole na nabíjačke



⚠ NEBEZPEČENSTVO

Nebezpečenstvo požiaru

Pri pripojení k zásuvke alebo k elektrickému kontaktu medzi zástrčkou a zásuvkou sa môžu zástrčka nabíjačky a použitá zásuvka zahriať na veľmi vysokú teplotu.

Pred zasunutím sieťovej zástrčky skontrolujte, či zásuvka je povolená pre prúd 16 A a či je v technicky bezchybnom stave.

Sieťovú zástrčku skontrolujte z hľadiska čistoty a správneho stavu.

⚠ UPOZORNENIE

Prístroj nepoužívajte spolu s ďalšími zariadeniami cez predĺžovacie káble s viacerými zásuvkami.

Popis prístroja

Prehľad prístroja - predná časť

Obrázok B

- 1 Volant
- 2 Zariadenie na automatické plnenie nádrže na čistú vodu
- 3 Kryt predzametacej jednotky***
- 4 Bočná metla*
- 5 Pojazdový motor
- 6 Držiak stierky
- 7 Stierka
- 8 Sacia lišta

* Voliteľné

*** Len variant Combo

Prehľad prístroja - zadná časť

Obrázok A

- 1 Ochranná strieška*
- 2 Maják*
- 3 Modré bodové svetlo vzadu/vpredu*
- 4 Nasávací nastaviteľ pre dávkovanie čistiaceho prostriedku DOSE*
- 5 Veko nádrže na znečistenú vodu
- 6 Vypúšťacia hadica čistej vody
- 7 Vypúšťacia hadica na znečistenú vodu
- 8 Rozprašovacia pištoľ pre manuálne čistenie nádrže
- 9 Sacia hadica
- 10 Ochrana sacej lišty pred nárazom*
- 11 Revízny otvor nádrže na znečistenú vodu
- 12 Nádoba na nečistoty***
- 13 Veko nádrže na čistú vodu
- 14 Ovládací panel

* Voliteľné

*** Len variant Combo

Prehľad prístroja - sedadlo

Obrázok C

- 1 Vaňa pre čistiaci prostriedok pre dávkovanie čistiaceho prostriedku DOSE*
- 2 Sedadlo
- 3 Hlavica na volante

- 4 Páčka na prestavovanie hmotnosti
- 5 Páčka na prestavovanie dĺžky sedadla

* Voliteľné

Prehľad prístroja - nádrž na znečistenú vodu

Obrázok D

- 1 Podpera nádrže na znečistenú vodu
- 2 Plavák
- 3 Ochrana nádrže na znečistenú vodu pred nárazom
- 4 Veko nádrže na znečistenú vodu
- 5 Kôš pre hrubé nečistoty
- 6 Predradený filter turbíny
- 7 Nádrž na znečistenú vodu

Prehľad prístroja - pedále

Obrázok AP

- 1 Pedál klapy pre hrubé nečistoty
- 2 Brzdový pedál
- 3 Plynový pedál

Prehľad prístroja - predzametacia jednotka

Obrázok E

- 1 Kryt schránky filtra
- 2 Kryt predzametacej jednotky***
- 3 Bočná metla***
- 4 Schránka filtra
- 5 Nádoba na nečistoty

*** Len variant Combo

Typový štítok

Obrázok AJ

- 1 Typový štítok

Ovládací panel

Obrázok F

- 1 Prepínač programov
- 2 Displej
- 3 QR kód s odkazom na inštruktážne video
- 4 Informačné tlačidlo pre navigáciu v menu na displeji
- 5 Spínač smeru jazdy
- 6 2-stupňová húkačka
- 7 Zapnutie/vypnutie aplikácie čistiaceho roztoku
- 8 Zapnutie/vypnutie bočných metiel/odklápacích hlavíc na drhnutie (voliteľné vybavenie - bočné metly v prípade variantu Combo)
- 9 Inteligentný kľúč
- 10 Maximálne povolené stúpanie
- 11 Bezpečnostný spínač

Prepínač programov

Obrázok G

- 1 0 Prístroj je vypnutý.
- 2 Prepravná jazda Chodte na miesto použitia.
- 3 Program Eco Vyčistíte podlahu na mokro (so zníženým množstvom vody a zníženými otáčkami kefy) a vysajte znečistenú vodu (so zníženým sacím výkonom).
- 4 Vysávanie pri drhnutí Vyčistíte podlahu na mokro a vysajte znečistenú vodu.
- 5 Zvýšená prítlačná sila kefy Čistenie podlahy na mokro (so zvýšeným prítlakom kefy a zvýšeným množstvom vody) a odsatie znečistenej vody.
- 6 Drhnutie/nanesenie bez vysávania Vyčistíte podlahu na mokro a nechajte pôsobiť čistiaci prostriedok.
- 7 Vysávanie Vysajte znečistený kúpeľ.
- 8 Leštenie Podlahu vyleštíte vysokými otáčkami kefy bez nanesenia kvapaliny.

POZOR

Nebezpečná situácia v prevádzke

Nebezpečenstvo poranenia

V prípade nebezpečenstva prepnite bezpečnostný spínač do polohy „0“.

Zapnutie prístroja

1. Sadnite si na sedadlo vodiča.
2. Zasuňte inteligentný kľúč.
3. Bezpečnostný spínač prepnite do polohy „1“.
4. Otočte programový spínač na požadovanú funkciu.
5. Ak sa na displeji zobrazí niektoré z nižšie uvedených zobrazení, zložte nohu z plynového pedála, prepnite bezpečnostný spínač do polohy „0“ a vykonajte potrebnú údržbovú prácu.

Displej	Činnosť
Maintenance Suction Bar	Vyčistite saciu lištu.
Maintenance Brush Head	Skontrolujte opotrebovanie kef a vyčistite ich.
Maintenance Suction Slice	Skontrolujte opotrebovanie a nastavenie odsávacích stierok.
Maintenance Suction Filter	Vyčistite ochranné sito turbíny.
Maintenance Water Filter	Vyčistite filter na čistú vodu.

6. Stlačte informačné tlačidlo.
7. Resetujte počítadlo príslušnej údržby (pozri „Sivý inteligentný kľúč/reset počítadla údržby“).

Upozornenie

Ak sa počítadlo neresetuje, po každom zapnutí prístroja sa znova zobrazí indikátor údržby.

Kontrola parkovacej brzdy

NEBEZPEČENSTVO

Nebezpečenstvo vzniku smrteľných zranení spôsobených poškodenou parkovacou brzdou!

Ak parkovacia brzda nefunguje správne, tak prístroj sa môže nekontrolovane samovoľne pohybovať.

Pred každou prevádzkou skontrolujte na rovine funkciu parkovacej brzdy.

1. Zapnite prístroj.
2. Spínač smeru jazdy nastavte na „dopredu“.
3. Programový spínač prepnite na prepravnú jazdu.
4. Zľahka stlačte plynový pedál. Brzda sa musí počuteľne odblokovávať. Prístroj sa po rovine musí začať mierne pohybovať.

5. Uvoľnite plynový pedál. Brzda sa musí počuteľne zablokovávať.

Ak sa parkovacia brzda nedá zatiahnuť, tak prístroj odstavte z prevádzky, zaistite ho proti samovoľnému pohybu a upovedomte zákaznícky servis.

Kontrola nožnej brzdy

NEBEZPEČENSTVO

Nebezpečenstvo nehody v dôsledku chybných nožných brzd!

Ak nožná brzda nefunguje správne, tak prístroj sa môže nekontrolovane samovoľne pohybovať.

Pred každou prevádzkou skontrolujte funkciu nožnej brzdy.

1. Zapnite prístroj.
2. Spínač smeru jazdy nastavte na „dopredu“.
3. Programový spínač prepnite na prepravnú jazdu.
4. Stlačte plynový pedál.
5. Počas jazdy zložte nohu z plynového pedála a stlačte nožnú brzdú. Musí dôjsť k citeľnému spomaleniu prístroja.

Ak sa tak nestane, tak prístroj odstavte z prevádzky a zavolaajte zákaznícky servis.

Jazda

NEBEZPEČENSTVO

Chýbajúci brzdny účinok

Nebezpečenstvo nehody

Pred použitím prístroja bezpodmienečne skontrolujte funkciu parkovacej brzdy. Prístroj v žiadnom prípade nepoužívajte, ak nefunguje parkovacia brzda.

NEBEZPEČENSTVO

Chýbajúci brzdny účinok počas prevádzky

Ak prístroj už počas prevádzky nemá brzdny účinok, postupujte takto:

Ak sa prístroj po uvoľnení plynového pedála nezastaví na svahu so sklonom viac ako 2 %, z bezpečnostných dôvodov môžete bezpečnostný spínač nastaviť do polohy „0“ iba v prípade, že ste pred uvedením prístroja do prevádzky skontrolovali správnu mechanickú funkciu parkovacej brzdy. Prístroj po zastavení odstavte z prevádzky a zavolaajte zákaznícky servis. Dodržiavajte pokyny na údržbu brzd.

NEBEZPEČENSTVO

Neopatrná jazda

Nebezpečenstvo prevrátenia

V smere jazdy prekonávajúce len stúpania dosahujúce maximálne 15 % (variant RI) a 10 % (variant RI Combo). Priechne vzhľadom na smer jazdy sú povolené stúpania dosahujúce maximálne 15 %.

Neotáčajte sa na stúpaniach alebo spádoch.

V zákrutách a na mokrej podlahe jazdite pomaly.

S prístrojom jazdíte vylučne na spevnenom podklade.

Vychýľujúce sa zametacie zariadenie v prípade variantu Combo

Zvýšené nebezpečenstvo nehody

Pri cúvaní postupujte mimoriadne opatrne.

Pri zatáčaní dbajte na vychyľovanie zametacieho zariadenia.

Upozornenie

Smer jazdy sa môže počas jazdy zmeniť. Tak možno napríklad viacnásobnou jazdou dopredu a dozadu vyľešiti veľmi matné miesta.

1. Posadte sa.
2. Zasuňte inteligentný kľúč.
3. Prepínač programov uveďte do polohy "prepravná jazda".
4. Smer jazdy nastavte pomocou spínača smeru jazdy na ovládacom paneli.
5. Rýchlosť jazdy určte stlačením plynového pedála.
6. Uvoľnite plynový pedál. Prístroj sa zastaví.

V prípade preťaženia sa motor pojazdu vypne. Na displeji sa zobrazí poruchové hlásenie. V prípade prehriatia riadenia sa odpojí príslušný agregát.

7. Prístroj nechajte vychladnúť minimálne 15 minút.
8. Prepínač programov uveďte do polohy „0“, chvíľu počkajte a potom ho nastavte na požadovaný program.

Nastavenie sedadla vodiča

Obrázok J

- ① 3-stupňové prestavenie hmotnosti 60-120 kg
- ② Prestavenie sklonu operadla o 3° dopredu a o 13° dozadu
- ③ Prestavenie dĺžky sedadla

1. Stlačte páčku na prestavenie sedadla.
2. Sedadlo presuňte do požadovanej polohy.
3. Uvoľnite páčku na prestavenie sedadla.

Nastavenie volantu

1. Uvoľnite krídlové matice na prestavenie volantu.
2. Nastavte volant do príslušnej polohy.
3. Utiahnite krídlové matice.

Kontrola filtra na žmolký

POZOR

Poškodenie sacích turbín!

Prevádzka bez filtra na žmolký vlákna môže poškodiť saciu turbínu.

Prístroj neprevádzkujte bez filtra na žmolký.

1. Pred uvedením prístroja do prevádzky je nutné v súvislosti s filtrom na žmolký skontrolovať nasledovné:
 - Je prítomný?
 - Je v použiteľnom stave?
 - Je správne namontovaný?

Obrázok AL

- ① Filter na žmolký
2. Vymeňte poškodený filter na žmolký.

Presúvanie prístroja

1. Potiahnutím páky uvoľnite parkovaciu brzdú.

Upozornenie

Páku je nutné ťahať kontinuálne.

NEBEZPEČENSTVO

Nebezpečenstvo vzniku zranení spôsobených samovoľným presunom prístroja!

Parkovacia brzda možno uvoľniť len v zohnutej polohe a pri zdržavani sa v nebezpečnej oblasti.

Na udržanie páky v trvalo zatiahnutej polohe použite predmet a po uvoľnení parkovacej brzdy sa bezodkladne presuňte mimo nebezpečnú oblasť.

Obrázok AK

- ① Páka parkovacej brzdy
2. Presuňte prístroj.
3. Uvoľnením páky znovu zatiahnite parkovaciu brzdú.

Plnenie čistej vody

Plnenie čistou vodou

1. Otvorte veko nádrže na čistú vodu.
2. Hadicu na čistú vodu upevnite pomocou svorky.
3. Čistú vodu (maximálna teplota 60 °C) nalejte do výšky cca 5 cm pod plniaci lievikom.

Upozornenie

Pred prvým uvedením do prevádzky nádrží na čistú vodu úplne naplňte, aby ste mohli odvdzušniť vodovodné potrubie.

4. Zatvorte veko nádrže na čistú vodu.

Naplnenie čistou vodou pomocou zariadenia na automatické plnenie nádrže na čistú vodu (voliteľné vybavenie)

Upozornenie

Na strane prístroja vám odporúčame vám použiť hadicu so spojkou Aquastop. Vďaka nej sa minimalizuje vystrekovanie vody pri odpájaní po procese plnenia.

1. Vodnú hadicu spojte so zariadením na automatické plnenie.
2. Otvorte prívod vody (max. 60 °C, max. 10 bar).
3. Monitorujte proces plnenia. Zariadenie na automatické plnenie preruší prívod vody v momente, keď bude nádrž na čistú vodu plná.
4. Zatvorte prívod vody.
5. Odstráňte hadicu na vodu.

Naplnenie čistiaceho prostriedku

Upozornenia týkajúce sa čistiacich prostriedkov

△ VÝSTRAHA

Nevhodné čistiace prostriedky

Nebezpečenstvo ohrozenia zdravia, poškodenie prístroja

Používajte len odporúčané čistiace prostriedky. Za iné čistiace prostriedky z hladiska prevádzkovej bezpečnosti a nebezpečenstva poranenia zvýšené riziko znáša prevádzkovateľ.

Používajte len čistiace prostriedky, ktoré neobsahujú rozpúšťadlá, kyselinu solnú a kyselinu fluórovodíkovú. Dodržiavajte bezpečnostné pokyny uvedené na čistiacich prostriedkoch.

Upozornenie

Nepoužívajte žiadne silne peniace čistiace prostriedky. Odporúčané čistiace prostriedky

Použitie	Čistiaci prostriedok
Čistenie všetkých podláh s odolnosťou voči vode	CA 50 C RM 756
Udržiavacie čistenie pomocou ošetrovacích komponentov	RM 746 RM 780
Udržiavacie a hĺbkové čistenie priemyselných podlahových krytín	RM 69
Udržiavacie čistenie lesklých podlahových krytín	RM 755
Udržiavacie a hĺbkové čistenie dlaždíc z jemnej kameniny	RM 753
Udržiavacie a hĺbkové čistenie podlahových krytín odolných voči kyselinám	RM 751
Čistenie a dezinfekcia	RM 732
Hĺbkové čistenie všetkých alkalicky odolných podlahových krytín	RM 752
Hĺbkové čistenie a odstraňovanie náterov z alkalicky citlivých podláh	RM 754

Plnenie čistiaceho prostriedku do nádrže na čistú vodu

Upozornenie

Do nádrže na čistiaci prostriedok najprv nalejte vodu a potom pridajte príslušné množstvo čistiaceho prostriedku. Ak najprv nalejete čistiaci prostriedok, tak to môže viesť k intenzívnej tvorbe peny.

POZOR

Nebezpečenstvo upchatia

V prípade prídania čistiaceho prostriedku do nádrže na čistú vodu môže čistiaci prostriedok zaschnúť a narušiť funkciu dávkovacieho zariadenia.

Po prídani čistiaceho prostriedku do nádrže na čistú vodu opláchnite prístroj čistou vodou: Zvoľte čistiaci program s aplikáciou vody, množstvo vody nastavte na najvyššiu hodnotu a dávkovanie čistiaceho prostriedku nastavte na "0".

Plnenie čistiacim prostriedkom pomocou dávkovacieho zariadenia (voliteľné vybavenie)

Do čistej vody sa na ceste do čistiacej hlavy prostredníctvom dávkovacieho zariadenia pridáva čistiaci prostriedok.

Upozornenie

Pomocou dávkovacieho zariadenia sa dá pridať maximálne 3% čistiaceho prostriedku. V prípade vyššieho dávkovania sa musí čistiaci prostriedok pridať do nádrže na čistú vodu.

POZOR

Nebezpečenstvo upchatia

V prípade pridania čistiaceho prostriedku do nádrže na čistú vodu môže čistiaci prostriedok zaschnúť a narušiť funkciu dávkovacieho zariadenia.

Po pridaní čistiaceho prostriedku do nádrže na čistú vodu opláchnite prístroj čistou vodou: Zvoľte čistiaci program s aplikáciou vody, množstvo vody nastavte na najvyššiu hodnotu, dávkovanie čistiaceho prostriedku nastavte na 0.

1. Kanister s čistiacim prostriedkom umiestnite do vane pre čistiaci prostriedok za sedadlom.
2. Odskrutkujte veko kanistra.
3. Nasávací nadstavec čistiaceho prostriedku dávkovacieho zariadenia zasuňte do kanistra.

Upozornenie

- Prístroj má na displeji indikátor hladiny čistej vody. V prípade prázdnej nádrže na čistú vodu sa tiež preruší dávkovanie čistiaceho prostriedku. Čistiaca hlava pokračuje v práci bez prívodu kvapaliny.
- V prípade prázdneho kanistra na čistiaci prostriedok sa tiež preruší dávkovanie čistiaceho prostriedku. Na displeji sa zobrazí upozorňujúci symbol. Do čistiacej hlavy sa privádza už len čistá voda.

Nastavenie parametrov (žltý inteligentný kľúč)

V prístroji sú prednastavené parametre pre rôzne čistiace programy.

V závislosti od autorizácie žltého inteligentného kľúča sa dajú zmeniť jednotlivé parametre.

Zmena parametrov je účinná len dotedy, kým pomocou programového spínača nezvoľte iný čistiaci program. Ak sa majú parametre natrvalo zmeniť, musí sa na nastavenie použiť sivý inteligentný kľúč. Nastavenie je opísané v časti „Sivý inteligentný kľúč“.

Upozornenie

Platí len pre čistiacu hlavu R: Takmer všetky displejové texty týkajúce sa nastavovania parametrov sú spravidla samovyšvetľujúce. Ak potrebujete podrobnejšie informácie o parametroch, tak sa obráťte na zákaznícky servis.

- **Fine Clean:** Nízke otáčky kefy na odstránenie sivého povlaku na jemnej kamenine.
 - **Whisper Clean:** Stredné otáčky kefy na udržiavacie čistenie so zníženou hladinou hluku.
 - **Power Clean:** Vysoké otáčky kefy na leštenie, kryštalizáciu a zametanie.
1. Programový spínač nastavte na požadovaný čistiaci program.
 2. Stlačte informačné tlačidlo.
 3. Otáčajte informačné tlačidlo, až kým sa nezobrazí požadovaný parameter.
 4. Stlačte informačné tlačidlo. Nastavená hodnota bliká.
 5. Otáčaním informačného tlačidla nastavte požadovanú hodnotu.
 6. Zmenené nastavenie potvrdíte stlačením informačného tlačidla, alebo počkajte 10 sekúnd na automatické prevzatie nastavennej hodnoty.

Nastavenie sacej lišty

Nastavenie sacej lišty je potrebné upraviť iba v špeciálnych prípadoch. Výrobné nastavenie je vhodné pre väčšinu aplikácií.

Nastavenie sklonu sacej lišty

Sklon musí byť nastavený tak, aby boli odsávacie stierky sacej lišty po celej dĺžke rovnomerne prítlačané k podlahe.

1. Prístroj odstavte na plochu bez spádu.
2. Zvoľte program „Odsávanie“.
3. Prístrojom prejdite trochu dopredu. Dôjde k spusteniu sacej lišty smerom nadol.
4. Odčítajte vodováhu.

Obrázok N

- ① Skrutka
- ② Matica
- ③ Vodováha

5. Uvoľnite maticu M 12, pričom pomocou vidlicového kľúča pevne držte skrutku M 10 so šesťhrannou hlavou.
6. Skrutku nastavte tak, aby sa ukazovateľ vodováhy nachádzal medzi oboma čiarkami.
7. Utiahnite maticu M 12, pričom pomocou vidlicového kľúča pevne držte skrutku M 10 so šesťhrannou hlavou.
8. Pre kontrolu nového nastavenia presuňte prístroj so sacou lištou spustenou nadol v prevádzke nasávania o krátku vzdialenosť smerom dopredu a pozorujte vodováhu. V prípade potreby zopakujte proces nastavenia.

Zametanie (len variant Combo)

Zametacie zariadenie odstráni voľné nečistoty pred čistením podlahy.

⚠ VÝSTRAHA

Pohyblivé diely

Nebezpečenstvo vzniku zranení

Dbajte na to, že sacia turbína, bočné metly a čistenie filtra po vypnutí ešte určitú dobu bežia.

POZOR

Nesprávne používanie prístroja pri zametaní

Nebezpečenstvo poškodenia zametacieho zariadenia. Zametanim neodstraňujte baliace pásy, drôty alebo podobné predmety.

Prekonávajte len schody s maximálnou výškou 2 cm.

Zametajte len suché povrchy, aby ste zabránili upchatiu prachového filtra a tvorbe zárodkov v ňom.

1. Zapnite spínač „zametanie“.

Dôjde k aktivácii zametacieho zariadenia.

Klapka pre hrubé nečistoty

Na pozametanie väčších predmetov (s výškou do cca 6 cm) možno nadvihnúť klapku pre hrubé nečistoty.

⚠ NEBEZPEČENSTVO

Nebezpečenstvo vzniku zranení spôsobených zametacími nečistotami!

V dôsledku otvorenia klapky pre hrubé nečistoty môže dôjsť k vymršteniu zametánych nečistôt.

Klapku pre hrubé nečistoty nadvihnite len vtedy, keď sa v blízkosti nenachádzajú žiadne osoby.

Upozornenie

Pri nadvihnutej klapke pre hrubé nečistoty dôjde k zhoršeniu účinnosti zametania a odsávania prachu. Klapku pre hrubé nečistoty nadvihnite len vtedy, keď je to potrebné.

1. Stlačte pedál na zdvihnutie klapky pre hrubé nečistoty.

Ukončenie zametania

1. Spínač „zametanie“ uveďte do polohy „0“.

Dôjde k deaktivácii zametacieho zariadenia. Po ukončení zametacej prevádzky sa vykoná čistenie prachového filtra trvajúce cca 15 sekúnd.

Odklápacie hlavice na drhnutie (voliteľné vybavenie)

Odklápacie hlavice na drhnutie uľahčujú prácu v blízkosti okraja.

Obrázok AS

- ① Vysunutie/zasunutie odklápacích hlavíc na drhnutie
- ② Zapnutie/vypnutie odklápacích hlavíc na drhnutie

1. Stlačte spínač „Zapnutie/vypnutie odklápacích hlavíc na drhnutie“.
2. Stlačte spínač „Zasunutie/vysunutie odklápacích hlavíc na drhnutie“.

Odklápacie hlavice na drhnutie sa zasunú/vysunú.

Ukončenie prevádzky

Ukončenie čistenia

1. Prepínač programov uveďte do polohy „jazda“.
2. Prejdite krátku vzdialenosť. Zvyšková voda sa odsáva.
3. Prepínač programov otočte do polohy „0“.
4. Vytiahnite inteligentný kľúč.
5. V prípade potreby nabite batériu.

Vyprázdenie nádrže na znečistenú vodu

⚠ VÝSTRAHA

Neodborná likvidácia odpadovej vody

Znečistenie životného prostredia

Dodržiavajte miestne predpisy o úprave odpadovej vody.

Upozornenie

Pri plnej nádrži na znečistenú vodu dôjde k vypnutiu sacej turbíny, pričom na displeji sa zobrazí hlásenie „plná nádrž na znečistenú vodu“.

1. Vypúšťaciu hadicu znečistenej vody vyberte z držiaka.
2. Koniec hadice spustíte nad zariadenie na likvidáciu.

Obrázok P

3. Otvorením veka na vypúšťacej hadici vypustíte znečistenú vodu. Prúd vody možno znížiť stlačením alebo pretočením dávkovacieho zariadenia.
4. Striekaciu pištoľ vyberte z držiaka.
5. Prepínač programov uveďte do polohy „preprava“.
6. Na displeji zvoľte „Vypláchnutie nádrže“.
- a Stlačte informačné tlačidlo.
- b Zvoľte menu „Vypláchnutie nádrže“.
7. Otvorte uzatvárací ventil nachádzajúci sa na zadnej strane nádrže na znečistenú vodu.
8. Nádrž na znečistenú vodu vypláchnite striekacou dýzou.

9. Striekaciu dýzu zaveste do držiaka.
10. Zatvorte veko na vypúšťacej hadici.
11. Hadicu na znečistenú vodu zatlačte do držiaka na prístroji.
12. Zatvorte uzatvárací ventil nachádzajúci sa na zadnej strane nádrže na znečistenú vodu.
13. Na displeji zvoľte „Vypláchnutie nádrže“.

Vyprázdenie nádoby na nečistoty

Upozornenie

Nádoba na nečistoty možno vybrať len zo strany vodiča a je prítomná len na čistiaciach hlavách R.

1. Potiahnite sponu.
2. Držiak stierky vyklepte nahor.
3. Odoberte nádobu na nečistoty.

Obrázok AI

- ① Spona
- ② Držiak stierky
- ③ Nádobu na nečistoty

4. Vyprázdnite nádobu na nečistoty.
5. Vložte nádobu na nečistoty.

Upozornenie

Nádobu na nečistoty musí zacvaknúť na svojom mieste.

6. Držiak stierky sklopte nadol.

Vypustenie čistej vody

POZOR

Čistiaci roztok v nádrži na čistú vodu

Poškodenie nádrže na čistú vodu, ventilov a tesnení Čistiaci roztok po skončení prevádzky nikdy nenechávajte v nádrži na čistú vodu.

1. Vypúšťaciu hadicu čistej vody vyberte z držiaka a spustíte ju nadol nad vhodné zberné zariadenie.
2. Vypustíte čistiaci roztok.
3. Odoberte veko nádrže na čistú vodu.
4. Nádrž na čistú vodu vypláchnite čistou vodou (maximálna teplota 60 °C).

Odstavenie prístroja

1. Programový spínač otočte do polohy „OFF“.
2. Vytiahnite inteligentný kľúč.
3. Prístroj zaistite proti pohybu.
4. V prípade potreby nabite batériu.

Sivý inteligentný kľúč

Sivý inteligentný kľúč udeľuje dozornému personálu rozšírené oprávnenia a možnosti nastavenia.

1. Zasuňte inteligentný kľúč.
2. Otočením informačného tlačidla zvoľte požadovanú funkciu.

Prepravná jazda

1. Programový spínač prepnite na „Prepravná jazda“.
2. Stlačte informačné tlačidlo.

V menu „Prepravná jazda“ sa môžu vykonať nasledujúce nastavenia:

- Reset počítadla údržby
- Reset počítadla dní
- Správa kľúčov
- Voľba tvaru kefy
- Doby dobehu
- Základné nastavenie
- Nastavenie jazyka
- Menu spínačov
- Rýchlosť jazdy
- Výrobné nastavenie
- Aktivácia manuálnej pištole na preplachovanie nádrže

Reset počítadla údržby

Po vykonaní údržbovej práce zobrazenej na displeji sa následne musí resetovať príslušné počítadlo údržby.

1. Otáčajte informačné tlačidlo, kým sa nezobrazí „Maintenance Cntr“.
2. Stlačte informačné tlačidlo. Zobrazia sa stavy počítadla.
3. Otáčajte informačným tlačidlom, kým sa nezvýrazní počítadlo, ktoré sa má vymazať.
4. Stlačte informačné tlačidlo.
5. Otočením informačného tlačidla zvoľte „Yes“.
6. Stlačte informačné tlačidlo. Počítadlo sa vymaže.

Upozornenie

Servisné počítadlo môže vynulovať iba zákaznícky servis.

Na servisnom počítadle sa zobrazuje čas do lehoty nasledujúcej servisnej činnosti vykonávanej zákazníckym servisom.

Reset počítadla

1. Otáčajte informačné tlačidlo, až kým sa nezobrazí „Počítadlo“.

V tomto menu sa zobrazujú celkové prevádzkové hodiny a počítadlo dní.

Vymazanie stavu na počítadle dní:

2. Stlačte informačné tlačidlo. Zobrazí sa menu „Vymazať počítadlo“.
3. Otáčajte informačné tlačidlo, až kým sa nezvýrazní „Denné počítadlo“.
4. Stlačte informačné tlačidlo.

Správa kľúčov

V bode menu „Key Manager“ sú pridelené oprávnenia pre každý použitý žltý inteligentný kľúč a pre tento inteligentný kľúč je nastavený jazyk indikátora displeja.

1. Zasuňte sivý inteligentný kľúč.
2. Informačné tlačidlo otáčajte dovtedy, kým sa na displeji nezobrazí „Key Manager“.
3. Stlačte informačné tlačidlo.
4. Vytiahnite sivý inteligentný kľúč a zasuňte žltý inteligentný kľúč, ktorý sa má personalizovať.
5. Otočením informačného tlačidla zvolte položku menu, ktorá sa má zmeniť.
6. Stlačte informačné tlačidlo.
7. Otočením informačného tlačidla zvolte nastavenie položky menu.
8. Nastavenie potvrdte stlačením položky menu.
9. Otočením informačného tlačidla zvolte ďalšiu položku menu, ktorá sa má zmeniť.
10. Po vykonaní všetkých nastavení otočením informačného tlačidla vyvolajte menu „Save?“.
11. Stlačte informačné tlačidlo. Oprávnenia sú uložené. Zobrazí sa indikátor displeja „Key Manager continue?“.
- Yes: naprogramovanie ďalšieho inteligentného kľúča
- No: opustenie menu kľúčov
12. Stlačte informačné tlačidlo.

Voľba tvaru kefy

Táto funkcia je potrebná pri výmene čistiacej hlavy.

1. Otáčajte informačné tlačidlo, až kým sa na displeji nezobrazí bod menu „Brush Head“.
2. Stlačte informačné tlačidlo.
3. Otáčajte informačné tlačidlo, až kým nebude označený požadovaný tvar kefy.
4. Stlačte informačné tlačidlo.
5. Ak chcete zmeniť čistiacu hlavu, posuňte zdvíhací pohon otočením informačného tlačidla:
 - „up“: Zdvíhanie
 - „down“: Spustenie
 - „OFF“: Zastavenie
6. Otáčajte informačné tlačidlo, kým sa nezobrazí bod menu „OFF“.
7. Stlačte informačné tlačidlo. Dôjde k opusteniu menu. Riadenie vykoná reštart.

Doby dobehu

1. Otáčajte informačné tlačidlo, až kým sa na displeji nezobrazí bod menu „After-Run Time“.
2. Stlačte informačné tlačidlo.
3. Otáčajte informačné tlačidlo, až kým nebude označená požadovaná funkcia.
4. Stlačte informačné tlačidlo.
5. Otáčajte informačným tlačidlom, kým sa nezobrazí požadovaná doba dobehu.
6. Stlačte informačné tlačidlo.

Základné nastavenie

1. Otáčajte informačné tlačidlo, až kým sa na displeji nezobrazí bod menu „Basic Settings“.
2. Stlačte informačné tlačidlo.
3. Otáčajte informačné tlačidlo, až kým nebude označené požadované príslušenstvo.
4. Stlačením informačného tlačidla potvrdte zapnutie/vypnutie.
5. Pre opustenie menu stlačte informačné tlačidlo.
6. Pre prevzatie nastavenia vypnite a znovu zapnite prístroj.

Nastavenie jazyka

1. Otáčajte informačné tlačidlo, až kým sa na displeji nezobrazí bod menu „Language“.
2. Stlačte informačné tlačidlo.
3. Otáčajte informačným tlačidlom, kým nebude označený požadovaný jazyk.
4. Stlačte informačné tlačidlo.

Menu spínačov

Prostredníctvom „Switch Menu“ sa zapínajú a vypínajú nasledujúce funkcie:

- Dávkovanie čistiaceho prostriedku*
- Maják/bodové svetlo*
- Rozprašovací dýzy bočných metiel*
- Rozprašovanie s odsávaním

- Pracovný svetlomet
 - Vypláchnutie nádrže
- “Switch Menu” je k dispozícii vo všetkých polohách prepínača programov okrem polohy „OFF“.
1. Stlačte informačné tlačidlo. Zobrazí sa „Switch Menu“.
 2. Stlačte informačné tlačidlo. Zobrazí sa zoznam funkcií, ktoré sú v prístroji k dispozícii.
 3. Otáčajte informačné tlačidlo, až kým nebude zvýraznená požadovaná funkcia.
 4. Pre zmenu spínacieho stavu stlačte informačné tlačidlo.
 5. Otáčajte informačné tlačidlo, až kým sa nezobrazí „Quit Menu?“.
 6. Stlačte informačné tlačidlo.
- * Voliteľné

Nastavenie rýchlosti jazdy

1. Otáčajte informačné tlačidlo, až kým sa na displeji nezobrazí bod menu „Rýchlosť jazdy“.
2. Stlačte informačné tlačidlo.
3. Otáčajte informačné tlačidlo, až kým nebude označená požadovaná maximálna rýchlosť.
4. Stlačte informačné tlačidlo.

Výrobné nastavenie

Dôjde k obnoveniu výrobných nastavení všetkých parametrov (okrem rýchlosti prepravnej jazdy).

1. Otáčajte informačné tlačidlo, až kým sa nezobrazí bod menu „Factory Settings“.
2. Stlačte informačné tlačidlo.
3. Otáčajte informačné tlačidlo, až kým sa nezvýrazní „Yes“.
4. Stlačte informačné tlačidlo.

Nastavenie parametrov pre čistiace programy

Všetky parametre pre čistiace programy zostanú zachované, kým nedôjde k zvoleniu iného nastavenia alebo k vypnutiu prístroja.

1. Programový spínač nastavte na požadovaný čistiaci program.
2. Stlačte informačné tlačidlo. Zobrazí sa prvý nastaviteľný parameter.
3. Stlačte informačné tlačidlo. Nastavená hodnota bliká.
4. Otáčaním informačného tlačidla nastavte požadovanú hodnotu.
5. Zmenené nastavenie potvrdte stlačením informačného tlačidla, alebo počkajte 10 sekúnd na automatické prevzatie nastavenej hodnoty.
6. Otáčaním informačného tlačidla zvolte ďalší parameter.
7. Po zmene všetkých požadovaných parametrov otáčajte informačné tlačidlo, až kým sa nezobrazí bod menu „Quit Menu?“.
8. Stlačte informačné tlačidlo. Dôjde k opusteniu menu.

Základné nastavenie

Zmeny parametrov jednotlivých čistiacich programov vykonané počas prevádzky sa po vypnutí prístroja obnovia na základné nastavenie.

1. Otáčajte informačné tlačidlo, až kým sa na displeji nezobrazí bod menu „Basic Settings“.
2. Stlačte informačné tlačidlo.
3. Otáčajte informačné tlačidlo, až kým nebude označený požadovaný čistiaci program.
4. Stlačte informačné tlačidlo.
5. Otáčajte informačné tlačidlo, až kým sa neoznačí požadovaný parameter.
6. Stlačte informačné tlačidlo. Nastavená hodnota bliká.
7. Otočením informačného tlačidla nastavte požadovanú hodnotu.
8. Stlačte informačné tlačidlo.

Biely inteligentný kľúč

Zasunutím bielo inteligentného kľúča dôjde k odomknutiu prístroja a k umožneniu jeho používania s vopred nastavenými parametrami. Biely inteligentný kľúč možno používať tak, že pre každú čistiacu úlohu je možné vytvoriť inteligentný kľúč s prispôbenými parametrami. Personál obsluhy nemôže meniť parametre. Parametre sú navyše nezávislé od výberu čistiaceho programu na prepínači programov (funkcie „0“, preprava a odsávanie zostávajú nezmenené). Pomocou sivého inteligentného kľúča možno pre biely inteligentný kľúč zdefinovať nasledujúce parametre:

- Rýchlosť jazdy
- Pracovná rýchlosť
- Otáčky kefy (iba čistiaca hlava R)
- Prítlak
- Množstvo vody
- Dávkovanie RM

- Odsávanie
- Pracovné svetlo
- Maják
- Dávkovanie čistiaceho prostriedku ON/OFF
- Predzametací prvok
- Vodný ventil sacej lišty
- Jazyk

Naprogramovanie bielo inteligentného kľúča

1. Zasuňte sivý inteligentný kľúč.
2. Otáčajte informačné tlačidlo, až kým sa na displeji nezobrazí bod menu „Key Manager“.
3. Stlačte informačné tlačidlo.
4. Vytiahnite sivý inteligentný kľúč a zasuňte biely inteligentný kľúč, ktorý sa má personalizovať.
5. Otáčaním informačného tlačidla zvolte bod menu, ktorý chcete zmeniť.
6. Stlačte informačné tlačidlo.
7. Otáčaním informačného tlačidla zvolte nastavenie bodu menu.
8. Nastavenie potvrdte stlačením položky menu.
9. Otáčaním informačného tlačidla zvolte nasledujúci bod menu, ktorý chcete zmeniť.
10. Otáčajte informačné tlačidlo, až kým sa nezobrazí bod menu „Save?“.
11. Stlačte informačné tlačidlo. Dôjde k uloženiu nastavení.
12. Otáčajte informačné tlačidlo, až kým sa nezobrazí bod menu „Quit Menu?“.
13. Stlačte informačné tlačidlo.

Ovládanie pomocou bielo inteligentného kľúča

1. Zasuňte biely inteligentný kľúč.
- Funkcie „OFF“, jazda a odsávanie sú vykonávané ako obvykle.
 - Vo všetkých ostatných polohách prepínača programov sú aktívne parametre, ktoré sú naprogramované na bielom inteligentnom kľúči. Už viac nie je možné zvoliť rôzne programy čistenia.

Preprava

⚠ NEBEZPEČENSTVO

Prechod cez stúpania

Nebezpečenstvo vzniku zranení

Prístroj používajte na nakladanie a vykladanie len na stúpaniach do maximálnej hodnoty (pozrite si kapitolu „Technické údaje“).

Na zníženie rýchlosti vždy používajte brzdomýkavý pedál.

⚠ UPOZORNENIE

Nerešpektovanie hmotnosti

Nebezpečenstvo zranenia a poškodenia

Pri preprave dbajte na hmotnosť prístroja.

1. V prípade namontovanej čistiacej hlavy D odstráňte kotúčové kefy z kefovej hlavy.
2. Pri preprave vo vozidlách prístroj zaistite proti zošmyknutiu a prevráteniu v zmysle platných smerníc.

Skladovanie

⚠ UPOZORNENIE

Nerešpektovanie hmotnosti

Nebezpečenstvo zranenia a poškodenia

Pri skladovaní dbajte na hmotnosť prístroja.

POZOR

Mráz

Zničením prístroja v dôsledku zamrznutej vody

Vyprázdnite všetku vodu z prístroja.

Prístroj uchovávajte na mieste zaistenom proti mrazu.

Pri výbere parkovacieho miesta berte do úvahy prípustnú celkovú hmotnosť prístroja, aby nedošlo k zníženiu jeho stability.

- Tento prístroj sa smie skladovať iba vo vnútorných priestoroch.
- Pred dlhodobým skladovaním batérie úplne nabite.
- Počas skladovania batérie najmenej raz mesačne úplne nabite.

Starostlivosť a údržba

⚠ NEBEZPEČENSTVO

Nebezpečenstvo vzniku zranení spôsobených prístrojom!

Zásah elektrickým prúdom v dôsledku neúmyselne

spustenia prístroja

Prepínač programov otočte do polohy „0“.

Pred akýmkoľvek prácou na prístroji vytiahnite inteligentný kľúč.

Vytiahnite sieťovú zástrčku nabíjačky.

Vytiahnite zástrčku batérie.

△ VÝSTRAHA

Nebezpečenstvo vzniku zranení spôsobených po-hyblivými prvkami!

Sacia turbína, bočné metly a čistenie filtra po vypnutí ešte určitú dobu bežia.

Práce na prístroji vykonávajte až po zastavení konštrukčných dielov.

- Vypustite a zlikvidujte znečistenú a čistú vodu.

Intervaly údržby

Po každej prevádzke

POZOR

Nebezpečenstvo poškodenia!

Nebezpečenstvo poškodenia prístroja v dôsledku ne-odborného čistenia.

Neopostrekujte prístroj vodou a nepoužívajte agresívne čistiace prostriedky.

Podrobný popis jednotlivých údržbových prác je uvede-ný v kapitole Údržbové práce.

- Vypustite znečistenú vodu.
- Skontrolujte filter na žmolky, v prípade potreby ho vyčistite.
- Vytiahnite, vyprázdňte a vyčistite nádoby na nečis-toty.
- Iba čistiaca hlava R: Vyberte nádobu na hrubé ne-čistoty a vyprázdňte ju.
- Prístroj očistite vlhkou utierkou namočenou v mier-om umývacom líhu.
- Vyčistite odsávacie stierky, skontrolujte ich opotre-bovanie a v prípade potreby ich vymeňte.
- Vyčistite stierky, skontrolujte ich opotrebovanie a v prípade potreby ich vymeňte.
- Vyčistite kefy, skontrolujte ich opotrebovanie a v prípade potreby ich vymeňte.

Upozornenie

Keťové valce sú opotrebované, keď majú žlté indikačné štetiny rovnakú dĺžku ako ostatné štetiny.

- Nabite batériu.
 - Ak je stav nabitia pod 50 %, batériu nabite kom-pletne a bez prerušenia.
 - Ak je stav nabitia nad 50 %, batériu nabite až vte-dy, ak je pri nasledujúcom použití potrebná plná doba prevádzky.
- V prípade výrazného znečistenia vyčistite nádrž na znečistenú vodu.

Navyše v prípade variantu Combo:

- Skontrolujte, či zemetací valec a bočné metly nie sú opotrebované a či neobsahujú cudzie telesá a naví-nuté pásy.
- Vytiahnite, vyprázdňte a vyčistite kôš pre hrubé ne-čistoty.

Týždenne

- Pri pravidelnom použití batériu minimálne raz týž-denne celkom a bez prerušenia nabite.

Raz mesačne

- V prípade dočasne odstaveného prístroja (usklad-nenie): Vykonajte vyrovnávacie nabitie batérie.
- Póly batérie skontrolujte z hľadiska oxidácie, v prí-pade potreby ich očistite keľou. Dbajte na pevné uloženie spojovacích káblov.
- Vyčistite tesnenia medzi nádržou na znečistenú vo-du a vekom a skontrolujte ich z hľadiska tesnosti, v prípade potreby ich vymeňte.
- V prípade batérií vyžadujúcich údržbu skontrolujte hustotu kyseliny v článkoch.
- Iba čistiaca hlava R: Vyčistite tunel kefy.
- Pri dlhšom prestoji prístroj odstavte len s kompletne nabitou batériou. Batériu kompletne nabite minimál-ne raz do mesiaca.

Navyše v prípade variantu Combo:

- Skontrolujte ľahkosť chodu bowdenových laniek a pohyblivých častí.
- Skontrolujte nastavenie a mieru opotrebovania tes-niачích líšt zametacieho zariadenia.

Raz za štvrtrok

Len v prípade variantu Combo:

1. Skontrolujte napnutie, opotrebenie a funkciu hna-cích remeňov v zametacom zariadení (klinové re-mene a remene s kruhovým prierezom).

Ročne

- Zabezpečte vykonanie predpísanej inšpekcie zá-kazníckym servisom.

Bezpečnostná inšpekcia/zmluva o údržbe

S Vaším predajcom môžete dohodnúť pravidelnú bez-pečnostnú inšpekciu alebo zmluvu o údržbe. Nechajte si poradiť.

Údržbové práce

Čistenie nádrže na znečistenú vodu

1. Prostredníctvom displeja nastavte pomocou infor-mačného tlačidla program Vyláchnutie nádrže.

2. Otvorte veko čistiaceho otvoru nádrže na znečiste-nú vodu.
3. Nádrž na znečistenú vodu vyláchnite čistou vodou.
4. Vyčistite okraj čistiaceho otvoru.
5. Znovu zatvorte veko čistiaceho otvoru nádrže na znečistenú vodu.

Upozornenie

Čistenie možno vykonávať aj prostredníctvom iných vodných zdrojov.

Otočenie alebo výmena odsávacích stierok

Ak sú odsávacie stierky opotrebované, musia sa otočiť alebo vymeniť.

Upozornenie

Odsávacie stierky možno otočiť 3x, kým nie sú opotre-bované všetky 4 hrany.

1. Uvoľnite excentrickú páčku (2x).
2. Odoberte saciu lištu.

Obrázok V

① Stierka

② Upínací pás

③ Excentrická páčka (2x)

④ Sťahovací uzáver

3. Otvorte sťahovací uzáver.
4. Odoberte upínací pás.
5. Odoberte stierku.
6. Otočené alebo novú odsávacie stierky zatlačte na výstupky vnútornej časti sacej lišty.

Obrázok W

① Upínací pás

② Stierka

7. Nasadte upínací pás.
8. Vložte saciu lištu
9. Zaaretujte excentrické páčky (2x).

Výmena keľových valcov

1. Potiahnite sponu.

Obrázok Z

① Spona

2. Bočné dvierka stierky vyklopte nahor.

① Bočné dvierka stierky

3. Žltú závoru otočte smerom nahor.

Obrázok AA

① Závora

② Poistná klapka

4. Odklopte poistnú klapku.
5. Stiahnite pridržiavací plech kefy.
6. Odoberte keľové valce.
7. Vložte nový keľový valec.

Upozornenie

Dbajte na to, že keľový valec je nutne pri jeho vkladani nasunúť na čap nachádzajúci sa v keľovom tuneli.

Obrázok AB

① PIN

8. Znovu nasadte pridržiavací plech kefy.
9. Zatvorte poistnú klapku.
10. Závoru otočte smerom nadol do háku.
11. Bočné dvierka stierky sklopte nadol.

Zopakujte proces na opačnej strane.

Výmena stierok

Obrázok AG

① Spona

② Bočné dvierka stierky

1. Potiahnite sponu.
2. Bočné dvierka stierky vyklopte nahor.
3. Odskrutkujte skrutky (6x).

Obrázok AH

4. Vymeňte stierku.
5. Znovu namontujte skrutky (6x).
6. Držiak stierky znovu sklopte nadol.

Výmena kotúčových kief

1. Potiahnite sponu na bočných dvierkach.

Obrázok AF

① Strmeň

2. Bočné dvierka stierky vyklopte nahor.
3. Strmeň zatlačte smerom nadol.
4. Kotúčovú keľu vytiahnite bočne zospodu čistiacej hlavy.
5. Novú kotúčovú keľu podržte pod čistiacou hlavou, zatlačte nahor a zaisťte.
6. Bočné dvierka stierky znovu sklopte nadol.

Dodatočné údržbové práce na odklápacích hlaviciach na drhnutie

Čistenie kefy

1. Keľu otočte v smere hodinových ručičiek tak, aby pružina upevnenia kefy smerovala dopredu.
2. Roztiahnite pružinu upevnenia kefy.

Obrázok AQ

① Pružina upevnenia kefy

- Keľa vypadne z držiaka.
3. Skontrolujte, či sa na kefe nenachádzajú cudzie telesá (napr. baliaca páska alebo fólia).
4. Keľu očistite pod tečúcou vodou.
5. Roztiahnite pružinu upevnenia kefy a vložte keľu.

Kontrola opotrebovania kefy

Keľa je opotrebovaná, keď dĺžka štetín zodpovedá dĺž-ke žltých indikačných štetín.

1. Vymeňte keľu (pozrite si *Výmena kefy*).

Výmena kefy

1. Keľu otočte v smere chodu hodinových ručičiek tak, aby pružina upevnenia kefy smerovala dopredu.
2. Roztiahnite pružinu upevnenia kefy a vložte keľu.

Obrázok AQ

① Pružina upevnenia kefy

- Keľa vypadne z držiaka.
3. Nasadte novú keľu.
4. Roztiahnite pružinu upevnenia kefy a vložte keľu.

Výmena stierky

1. Vyskrutkujte skrutku M6 x 12 (6x).

Obrázok AR

① Skrutka M6 x 12

② Pridržiavací plech

2. Odoberte pridržiavací plech a stierku.
3. Novú stierku umiestnite na pridržiavací plech.
4. Pridržiavací plech zafixujte pomocou skrutky M6 x 12 (6x).

Dodatočné údržbové práce na variante Combo

△ NEBEZPEČENSTVO

Nebezpečenstvo pomliaždenia a porezania!

Nebezpečenstvo pomliaždenia a porezania bežiacimi remeňovými pohonmi.

Skôr, než budete môcť prístroj po údržbových prácach znovu uviesť do prevádzky, je bezpodmienečne nutné zatvoriť a zaisťiť kryt zametacieho zariadenia.

Kontrola hnacieho remeňa

1. Kryt predzametacieho zariadenia sklopte smerom dopredu.
- Obrázok K**
2. Z ochranného plechu odstráňte 4 skrutky.
3. Odoberte ochranný plech.
4. Skontrolujte opotrebenie a správne osadenie reme-ňa sacej turbíny.

Obrázok L

- ① Remeň sacej turbíny predzametacieho zariadenia
- ② Remeň pohonu zametacieho valca (pod plechovým obložením)

5. Skontrolujte opotrebenie a správne osadenie reme-ňa pohonu zametacieho valca.

Kontrola tesniачích líšt zametacieho zariadenia

1. Prístroj odložte na rovny podklad.
2. Prepínač programov nastavte na "0".
3. Prístroj pomocou klinu zaisťte proti samovoľnému pohybu.
4. Odoberte nádobu na nečistoty na oboch stranách.

Predná tesniачia lišta

5. Uvoľnite matice (5x).
- Obrázok R**
6. Tesniачiu lištu zarovnajete tak, aby sa s previsom 35-40 mm preložila smerom dozadu.

Obrázok T

① Matica

7. Uťahnite matice (5x).

Zadná tesniачia lišta

Vzdialenosť zadnej tesniачej lišty od podlahy je dimen-zovaná tak, aby sa tesniачia lišta s previsom 5-10 mm preložila smerom dozadu.

Obrázok S

8. V prípade jej opotrebovania vymeňte tesniачiu lištu.
9. Odmontujte zametací valec (pozrite si kapitolu *Vý-mena zametacieho valca*).
10. Uvoľnite matice (7x).

Obrázok R

① Matica

11. Vložte novú tesniacu lištu.

12. Uťahnite matice (7x).

Bočné tesniace lišty

13. Uvoľnite upevňovacie matice.

Obrázok U

14. Vzďialenosť od podlahy nastavte zasunutím podložky s hrúbkou 1-2 mm.

15. Zarovnajtie tesniacu lištu.

16. Uťahnite matice.

17. Namontujte zametací valec.

Výmena prachového filtra

Obrázok AC

① Veko schránky prachového filtra

② Skrutka

③ Príruba

1. Zaskrutkovaním uvoľnite zaistenie krytu zametacieho zariadenia.

2. Kryt zametacieho zariadenia vyklopte nahor.

3. Odoberte veko schránky prachového filtra.

4. Odoberte skrutku (2x).

5. Prírubu otočte v protismeru chodu hodinových ručičiek a vyberte uloženie prachového filtra.

6. Vyberte prachový filter.

7. Nový prachový filter vložte tak, aby otvory na čelnej strane smerovali k unášaču.

8. Znovu vložte uloženie prachového filtra, pootočte ho v smere chodu hodinových ručičiek a následne ho pevne zaskrutkujte.

9. Nasadte veko a pritlačte ho.

10. Zatvorte kryt zametacieho zariadenia.

11. Vyskrutkovaním zaaretujte zaistenie krytu.

Výmena bočných metiel

1. Odskrutkujte skrutky (3x).

Obrázok AE

① Skrutky

2. Odoberte bočnú metlu.

3. Nasuňte novú bočnú metlu.

4. Zaskrutkujte a uťahnite 3 skrutky.

Výmena zametacieho valca

Obrázok X

① Plechový kryt

② Skrutka

③ Nádobka na nečistoty

1. Vytiahnite nádobu na nečistoty.

2. Vyskrutkujte skrutku.

3. Plechový kryt vyklopte nahor a odoberte ho.

Obrázok Y

① Bowdenové lanko

② Skrutka uloženia kyvného ramena

③ Kryt

④ Kyvné rameno

⑤ Skrutky krytu

4. Zveste bowdenové lanko.

5. Odskrutkujte skrutku uloženia kyvného ramena.

6. Stiahnite kyvné rameno.

7. Odskrutkujte obe skrutky krytu a odoberte kryt.

8. Vyberte zametací valec.

9. Vložte nový zametací valec.

10. Zmontovanie zametacieho zariadenia vykonajte v opačnom poradí krokov ako pri jeho demontáži.

11. Nastavte bowdenové lanko.

Ochrana proti mrazu

V prípade nebezpečenstva mrazu:

1. Vyprázdnite nádrž na čistú vodu a nádrž na znečistenú vodu.

2. Prístroj uchovávajte v miestnosti chránenej pred mrazom.

Pomoc pri poruchách

⚠ NEBEZPEČENSTVO

Nebezpečenstvo vzniku zranení spôsobených neúmyselným spustením prístroja!

V dôsledku neúmyselného spustenia prístroja môže dôjsť k poraneniu osôb pracujúcich na prístroji.

Pred akýmkoľvek prácou na prístroji vyťahnite inteligentný kľúč.

Pred akýmkoľvek prácou vyťahnite sieťovú zástrčku nabitky zo zásuvky.

Pred akýmkoľvek prácou odpojte zástrčku batérie.

⚠ VÝSTRAHA

Nebezpečenstvo vzniku zranení spôsobených pohyblivými prvkami!

Sacia turbína, bočné metly a čistenie filtra po vypnutí ešte určitú dobu bežia.

Práce na prístroji vykonávajte až po zastavení konštrukčných dielov.

1. Vypustite znečistenú vodu.

2. Vypustte zvýšnú čistú vodu.

Upozornenie

Ak sa porucha nedá odstrániť pomocou nasledujúcich upozornení, kontaktujte zákaznícky servis.

Výmena poistiek

Operátor smie vykonávať len výmenu automobilových plochých zásuvných poistiek s nasledujúcimi hodnotami:

- 5 A: napájanie ríadiacim a núdzovým prúdom
- 20 A: pre každé napájanie zdvihového modulu/modulu príslušenstva
- 50 A: zdvihový modul/modul Clean (variant Combo)

POZOR

Poškodenie riadenia!

Nesprávna výmena poistiek môže viesť k poškodeniam riadenia.

Výmenou chybných pólových poistiek poverte výlučne zákaznícky servis. Ak sú pólové poistky chybné, tak zákaznícky servis musí skontrolovať podmienky použitia a celé riadenie.

Riadenie sa nachádza pod ovládacím panelom. Pre získanie prístupu k poistkám je nutné odstrániť kryt na ľavej strane priestoru pre nohy.

Upozornenie

Informácie o priradení jednotlivých poistiek sú uvedené na vnútornej strane krytu.

Obrázok AD

① Kryt

1. Vyskrutkujte skrutku (3x).

2. Odoberte kryt.

3. Vymeňte poistku.

4. Nasadte kryt.

Poruchy so zobrazením na displeji

V prípade porúch, ktoré sa zobrazujú na displeji, postupujte takto:

- Zobrazenie poruchy ako číselný kód
V prípade zobrazenia poruchy s číselným kódom najskôr resetujte chybu (prístroj):
 - a Prepínač programov nastavte na "0".
 - b Počkajte na vypnutie displeja.
 - c Prepínač programov nastavte na predchádzajúci program.
Iba v prípade, že sa chyba vyskytne znova, vykonajte príslušné nápravné opatrenia v uvedenom poradí. Prepínač programov pritom musí byť v polohe „0“ a inteligentný kľúč musí byť vyťahnutý.
 - d Ak chybu nie je možné odstrániť, zavolajte zákaznícky servis s uvedením chybového hlásenia.
- Zobrazenie poruchy ako text
 - a Postupujte podľa pokynov na displeji.
 - b Stlačením informačného tlačidla potvrdte poruchu.

Upozornenie

Chybové hlásenia, ktoré nie sú uvedené v nasledujúcej tabuľke, označujú chyby, ktoré operátor nemôže odstrániť. V tomto prípade kontaktujte zákaznícky servis.

Chyba	Odstránenie
Seat Switch opened!	1. Uvoľnite plynový pedál. 2. Sedadlo vodiča nastavte na správnu telesnú hmotnosť. 3. Krátko odľahčite sedadlo vodiča, aby riadenie mohlo skontrolovať funkciu spínača sedadla. 4. Úplne zaťažte sedadlo vodiča.
Throttle Pedal Release!	1. Uvoľnite plynový pedál.
No Travel Direction	1. Upovedomte zákaznícky servis.
Battery Discharged!	1. Nabite batériu.
Supply Voltage Incorrect!	1. Upovedomte zákaznícky servis
Fresh Water Tank empty!	1. Doplnite nádrž na čistú vodu.
Brush Pressure Not Reached!	1. Kefy skontrolujte z hľadiska opotrebovania, v prípade potreby ich vymeňte. 2. Skontrolujte funkčnosť čistiacej hlavy: spustite, zdvihnite.
Wastewater Full!	1. Vyprázdnite nádrž na znečistenú vodu.
Brake Damaged!	1. Ukončite jazdu prístroja. 2. Upovedomte zákaznícky servis
Engine Too Hot! Cool-down period	1. Bezpečnostný spínač prepnite do polohy „0“. 2. Prístroj nechajte vychladnúť minimálne 15 minút. 3. Pri opakovanom výskyte upovedomte zákaznícky servis
Horn Damaged!	1. Upovedomte zákaznícky servis.
Master Module Too Hot! Cool-down period	1. Bezpečnostný spínač prepnite do polohy „0“. 2. Riadenie nechajte vychladnúť minimálne 5 minút. 3. Výrazne znížte tlak kefy na nerovnom povrchu. 4. Pri opakovanom výskyte upovedomte zákaznícky servis.
Brush Drive Overload!	1. Znížte pritlak kefy. 2. Skontrolujte, či kefy nie sú blokovanie cudzími predmetmi (napr. baliaca páska, kusy dreva).

Poruchy bez zobrazenia na displeji

Chyba	Odstránenie
Spustenie prístroja nie je možné	<ol style="list-style-type: none"> 1. Zastrčte zástrčku batérie. 2. Bezpečnostný spínač nastavte na „1“. 3. Zasuňte inteligentný kľúč. 4. Skontrolujte poistku F1 a v prípade potreby ju vymeňte. Pozrite si kapitolu <i>Výmena poistiek</i>). 5. Skontrolujte, v prípade potreby nabite batériu.
Nedostatočné množstvo vody	<ol style="list-style-type: none"> 1. Skontrolujte stav naplnenia čistej vody, príp. úplne naplňte nádrž, aby sa vytlačil vzduch. 2. Hadice skontrolujte z hľadiska upchatia, v prípade potreby ich vyčistite. 3. Vyberte filter na čistú vodu a vyčistite ho. 4. Otvorte guľový ventil čistej vody.
Sací výkon je príliš nízky	<ol style="list-style-type: none"> 1. Zatvorte veko na vypúšťacej hadici znečistenej vody. 2. Vyčistite tesnenia medzi nádržou na znečistenú vodu a vekom a skontrolujte ich z hľadiska tesnosti, v prípade potreby ich vymeňte. 3. Vyčistite filter turbíny. 4. Očistite a v prípade potreby vymeňte odsávacie stierky na sacej lište. 5. Saciu hadicu skontrolujte z hľadiska upchatia, príp. ju vyčistite. 6. Nasávaciu hadicu skontrolujte z hľadiska tesnosti, príp. ju vymeňte. 7. Skontrolujte nastavenie sacej lišty.
Výsledok čistenia je nedostatočný	<ol style="list-style-type: none"> 1. Pre úlohu čistenia nastavte vhodný čistiaci program. 2. Na úlohu čistenia použite vhodné kefy. 3. Na úlohu čistenia použite vhodný čistiaci prostriedok. 4. Znížte rýchlosť. 5. Nastavte prítlak. 6. Nastavte stierky. 7. Kefu skontrolujte z hľadiska opotrebovania, príp. ju vymeňte. 8. Skontrolujte aplikáciu vody.
Kefy sa neotáčajú	<ol style="list-style-type: none"> 1. Znížte prítlak. 2. Skontrolujte, či kefy neblokuje cudzie teleso, v prípade potreby cudzie teleso odstráňte.
Voliteľný maják a/alebo pracovné svetlo nesvietia	<ol style="list-style-type: none"> 1. Skontrolujte poistku F3 a v prípade potreby ju vymeňte. Pozrite si kapitolu <i>Výmena poistiek</i>).

Ďalšie poruchy v prípade variantu Combo

Chyba	Odstránenie
Zariadenie nezametá správne	<ol style="list-style-type: none"> 1. Skontrolujte opotrebovanie zemetacích valcov a bočných metiel a v prípade potreby ich vymeňte. 2. Ak sa zemetací valec neotáča, tak skontrolujte a v prípade potreby vymeňte hnací remeň. 3. Skontrolujte funkčnosť klapy pre hrubé nečistoty. 4. Skontrolujte opotrebovanie tesniacich líšt a v prípade potreby ich nastavte alebo vymeňte.
Zametacie zariadenie vytvára oblak prachu	<ol style="list-style-type: none"> 1. Vyprázdňte nádobu na nečistoty. 2. Skontrolujte hnacie remene pre saciu turbínu zemetacieho zariadenia. 3. Skontrolujte tesniacu manžetu na nasávacom ventilátore. 4. Skontrolujte prachový filter a v prípade potreby ho vyčistite alebo vymeňte. 5. Skontrolujte tesnenie schránky filtra. 6. Skontrolujte opotrebovanie tesniacej lišty a v prípade potreby ich nastavte alebo vymeňte.
Výsledok čistenia pri zametaní v oblasti okrajov je nedostatočný	<ol style="list-style-type: none"> 1. Skontrolujte výškové nastavenie bočných metiel a v prípade potreby ho upravte. 2. Vymeňte bočné metly.

Technické údaje

		B 260 RI (R100)	B 260 RI Combo (R100)	B 260 RI (R 120)	B 260 RI Combo (R 120)	B 260 RI (D100)	B 260 RI Combo (D100)
Všeobecné							
Rýchlosť jazdy (max.)	km/h	10	10	10	10	10	10
Prepravná rýchlosť	km/h	10	10	10	10	10	10
Rýchlosť cúvania	km/h	6	6	6	6	6	6
Povolená brzdná dráha na rovine pri max. rýchlosti jazdy 10 km/h	m	1,9	1,9	1,9	1,9	1,9	1,9
Doba používania v závislosti od kefovej hlavy, prítlaku h kefy a drsnosti podkladu	h	5	4,5	5	4,5	5	4,5
Teoretický plošný výkon	m ² /h	10000	10000	12000	12000	10000	10000
Teoretický plošný výkon s odklápacími hlavicami na drhnutie	m ² /h	11200	---	---	---	11200	---
Teoretický plošný výkon s 2 bočnými metlami	m ² /h	11500	11500	13400	13400	11500	11500
Praktický plošný výkon s kefovou hlavou	m ² /h	7000	7000	8400	8400	7000	7000
Objem nádrže na čistú vodu/nádrže na znečistenú vodu	l	260	260	260	260	260	260
Objem nádoby na hrubé nečistoty	l	26	26	32	32	0	0
Nádrž na čistiaci prostriedok (voliteľné vybavenie Dose)	l	10	10	10	10	10	10
Rozsah dávkovania čistiaceho prostriedku (od - do)	%	0-3	0-3	0-3	0-3	0-3	0-3
Minimálne dávkované množstvo vody	l/min	0,9	0,9	0,9	0,9	0,9	0,9
Maximálne dávkované množstvo vody	l/min	9	9	9	9	9	9
Max. plošný tlak (vrátane vodiča, vody)	N/mm ²	1,33	1,33	1,33	1,33	1,33	1,33
Výkonové údaje prístroja							
Menovité napätie	V	36	36	36	36	36	36
Kapacita batérie	Ah	630	630	630	630	630	630
Priemerný príkon	W	7500	8900	7500	8900	7500	8900
Výkon pojazďového motora	W	2200	2200	2200	2200	2200	2200
Výkon sacieho motora	W	2x840	2x840	2x840	2x840	2x840	2x840
Výkon kefového motora	W	2x 1100	2x 1100	2x 1100	2x 1100	2x 1100	2x 1100
Doba nabíjania pri vybití batérii	h	10	10	10	10	10	10

		B 260 RI (R100)	B 260 RI Combo (R100)	B 260 RI (R 120)	B 260 RI Combo (R 120)	B 260 RI (D100)	B 260 RI Combo (D100)
Výkon pohonu zametacieho valca	W	---	600	---	600	---	600
Výkon bočných metiel (voliteľné vybavenie)	W	110	110	110	110	110	110
Výkon sacej turbíny zametacieho zariadenia	W	---	600	---	600	---	600
Vysávanie							
Sací výkon, množstvo vzduchu	l/s	28 x 2	28 x 2	28 x 2	28 x 2	28 x 2	28 x 2
Sací výkon, podtlak	kPa (mbar)	14 (140)	14 (140)	14 (140)	14 (140)	14 (140)	14 (140)
Filtračná plocha prachového filtra	m ²	---	4	---	4	---	4
Podtlak turbíny/sacej lišty	kPa (mbar)	22/11 (220/110)	22/11 (220/110)	22/11 (220/110)	22/11 (220/110)	22/11 (220/110)	22/11 (220/110)
Čistiace kefy							
Priemer kefy	mm	160	160	160	160	510	510
Dĺžka kefy	mm	914	914	1118	1118	---	---
Otáčky kefy	1/min	1250	1250	1250	1250	140	140
Otáčky kefy odklápacích hlavíc na drhnutie	1/min	140	---	---	---	140	---
Priemer kefy odklápacích hlavíc na drhnutie	mm	300	---	---	---	300	---
Priemer zametacieho valca	mm	---	285	---	285	---	285
Šírka zametacieho valca	mm	---	710	---	710	---	710
Otáčky zametacieho valca	1/min	---	610	---	610	---	610
Priemer bočnej metly	mm	450	450	450	450	450	450
Rozmery							
Dĺžka	mm	1925	2560	1925	2560	1925	2560
Šírka (bez sacej lišty)	mm	1040	1040	1040	1040	1040	1040
Šírka (so sacou lištou)	mm	1140	1140	1340	1340	1140	1140
Výška	mm	1565	1565	1565	1565	1565	1565
Výška (s ochrannou strieškou a majákom)	mm	2200	2200	2200	2200	2200	2200
Pracovná šírka s odklápacími hlavícami na drhnutie	mm	1120	1120	1120	1120	1120	1120
Pracovná šírka s bočnými metlami	mm	1150	1180	1340	1340	1150	1180
Polomer otáčania pri najmenšej výbave (180°)	mm	2120	2950	2120	2950	2120	2950
Veľkosť priečinka pre batérie (D x Š x V)	mm	840 x 625 x 520	840 x 625 x 520	840 x 625 x 520	840 x 625 x 520	840 x 625 x 520	840 x 625 x 520
Predné koleso, šírka	mm	132	132	132	132	132	132
Predné koleso, priemer (vonkajší)	mm	300	300	300	300	300	300
Zadné koleso, šírka	mm	108	108	108	108	108	108
Zadné koleso, priemer (vonkajší)	mm	375	375	375	375	375	375
Hmotnosť							
Prípustná celková hmotnosť	kg	1840	2020	1840	2020	1840	2020
Prepravná hmotnosť (s batériou s kapacitou 630 Ah, vodičom s hmotnosťou 75 kg vodičom a priemernou kefovou hlavou)	kg	1460	1944	1460	1944	1460	1944
Prevádzková hmotnosť (s batériami a plnou nádržou)	kg	1641	1845	1641	1845	1641	1845
Prítlačná sila kefy	kg	150	150	150	150	130	130
Prítlačná sila kefy	g/cm ²	210	210	168	168	42	42
Plošné zaťaženie (s vodičom a plnou nádržou na čistú vodu)							
Plošné zaťaženie kolesa zametacieho zariadenia	N/cm ²	---	---	---	---	---	---
Plošné zaťaženie, predné koleso	N/cm ²	207	207	207	207	207	207
Plošné zaťaženie, zadné koleso	N/cm ²	60	60	60	60	60	60
Nabíjačka offboard z výroby							
Dĺžka kábla	mm	3000	3000	3000	3000	3000	3000
Napätie	V	230	230	230	230	230	230
Frekvenčný rozsah	Hz	50/60	50/60	50/60	50/60	50/60	50/60
Rozmery	mm	420 x 260 x 115	420 x 260 x 115	420 x 260 x 115	420 x 260 x 115	420 x 260 x 115	420 x 260 x 115
Hmotnosť	kg	10	10	10	10	10	10
Trieda ochrany		IP 21	IP 21	IP 21	IP 21	IP 21	IP 21
Typ zástrčky		Schuko	Schuko	Schuko	Schuko	Schuko	Schuko
Nabíjací prúd	A	65	65	65	65	65	65
Podmienky prostredia							
Maximálna teplota prostredia	°C	40	40	40	40	40	40
Minimálna teplota prostredia	°C	5	5	5	5	5	5
Maximálna teplota vody	°C	60	60	60	60	60	60
Stúpanie							
Maximálne stúpanie (pri prepravnej jazde)	%	15	10	15	10	15	10
Maximálne stúpanie (v režime drhnutia)	%	15	10	15	10	15	10
Maximálne krátkodobé stúpanie (max. 10 m)	%	25	25	25	25	25	25
Zistené hodnoty podľa EN 60335-2-72							
Celková hodnota vibrácií	m/s ²	0,41	0,41	0,41	0,41	0,41	0,41
Celková hodnota vibrácií - ruky	m/s ²	0,4	0,4	0,4	0,4	0,4	0,4
Celková hodnota vibrácií - sedacia časť	m/s ²	0,1	0,1	0,1	0,1	0,1	0,1
Hodnota vibrácií v ruke/ramene, neistota K	m/s ²	0,2	0,2	0,2	0,2	0,2	0,2
Hodnota vibrácií v sedadle, neistota K	m/s ²	0,1	0,1	0,1	0,1	0,1	0,1
Hladina akustického tlaku	dB(A)	75	75	75	75	75	75

		B 260 RI (R100)	B 260 RI Combo (R100)	B 260 RI (R 120)	B 260 RI Combo (R 120)	B 260 RI (D100)	B 260 RI Combo (D100)
Neistota K_{pA}	dB(A)	3	3	3	3	3	3
Hladina akustičkega výkonu L_{WA} + Neistota K_{WA}	dB(A)	92	92	92	92	92	92
Trieda ochrany		IPX3	IPX3	IPX3	IPX3	IPX3	IPX3
Odklápacie hlavice na drhnutie							
Výkon	W	260	260	260	260	260	260
Prítlak	kg	9,7	9,7	9,7	9,7	9,7	9,7
Prítlak	N/mm ²	0,00239	0,00239	0,00239	0,00239	0,00239	0,00239

Technické zmeny vyhradené.

EÚ vyhlásenie o zhode

Týmto prehlasujeme, že nižšie označený stroj zodpovedá na základe svojej koncepcie a konštrukčného vyhotovenia, ako aj od vyhotovení, ktoré sme uviedli do prevádzky, príslušným základným bezpečnostným a zdravotným požiadavkám smerníc ES. V prípade zmeny, ktorú neschválime, stráca toto prehlásenie platnosť. Výrobok: Stroj na čistenie podlahy so sediacou obsluhou

Typ: 1.480-xxx / 2.480-xxx

Príslušné smernice EÚ

2006/42/ES (+2009/127/ES)

2014/30/EÚ

2014/53/EÚ (TCU)

Aplikované harmonizované normy

EN 60335-1

EN 60335-2-72

EN 62233: 2008

EN 55012: 2007 + A1: 2009

EN 61000-6-2: 2005

TCU

EN 300 328 V2.2.2

EN 300 330 V2.1.1

EN 300 440 V2.1.1

EN 301 511 V12.5.1

Aplikované vnútroštátne normy

Podpísané osoby konajú z poverenia a s plnou mocou vedenia spoločnosti.



H. Jenner
Chairman of the Board of Management



S. Reiser
Director Regulatory Affairs & Certification

Osoba zodpovedná za dokumentáciu:

S. Reiser

Alfred Kärcher SE & Co. KG

Alfred-Kärcher-Str. 28 - 40

71364 Winnenden (Germany)

Tel.: +49 7195 14-0

Fax: +49 7195 14-2212

Winnenden, 01.03.2021

Kazalo

Splošna navodila.....	192
Delovanie.....	192
Namenska uporaba.....	192
Varovanie okolja.....	192
Garancija.....	192
Pribor in nadomestni deli.....	192
Obseg dobave.....	192
Varnostna navodila.....	192
Opis naprave.....	193
Montaža.....	193
Obratovanje.....	194
Prenehanje obratovanja.....	196
Sívi kľuč Intelligent Key.....	196
Belí inteligentni kľuč.....	197
Transport.....	197
Skladiščenje.....	197
Nega in vzdrževanie.....	197
Pomoč pri motnjah.....	198
Tehniční podatkí.....	200
Izjava EU o skladnosti.....	201

Splošna navodila



Pred prvo uporabo naprave preberite ta originalna navodila za uporabo in priložena varnostna navodila ter jih upoštevajte.

Obe knjižici shranite za poznejšo uporabo ali za naslednjega uporabnika.

Delovanie

Ta polirno-sesalni stroj se uporablja za mokro čiščenje ali poliranje ravnih tal. Pri različici Combo se pred čiščenjem z napravo za pometanje pobere razsuta umazanija. Napravo lahko prilagodite ustrezni vrsti čiščenja tako, da nastavite količino vode, pritisnega tlaka, število vrtljajev krtač, količino čistila ter hitrost vožnje. Delovna širina 1000 mm oz. 1200 mm ter zmogljivost rezervoarja za svežo in umazano vodo po 260 l omogočata učinkovito čiščenje z dolгим trajanjem uporabe. Naprava ima vozni pogon, vozni motor pa se napaja iz vlečne baterije. Baterije lahko polnite s polnilnikom na 230-voltni vtičnici. Baterija in polnilnik sta že priložena različicam paketa.

Napotek


Glode na vrsto čiščenja lahko napravo opremite z različnim dodatnim priborom. Povprašajte po našem katalogu ali nas obiščite na spletu na www.kaercher.com.


Namenska uporaba

Ta naprava je primerna za komercialno in industrijsko uporabo, npr. v logističnih dvoranah, tovarnah, industrijskih obratih, na parkiriščih, sejmi in v maloprodaji. Napravo uporabljajte izključno v skladu z napotki in teh navodilih za uporabo.

- Napravo je dovoljeno uporabljati samo za čiščenje tal, ki so odporna na vlago in poliranje.
- Naprava je namenjena za čiščenje notranjih tal ali pokritih površin. Pri drugih področjih uporabe je treba preveriti uporabo alternativnih krtač ali uporabo naprave za pomatanje.
- Delovno temperaturno območje je med +5 °C in +40 °C.
- Naprava ni primerna za čiščenje zamrznjenih tal (npr. v hladilnicah).
- Pri različici Combo: Naprava se lahko vozi po stopnicah do višine največ 2 cm.
- Naprava ni dovoljeno uporabljati brez sita za kosme v rezervoarju za umazano vodo.
- Naprava ni namenjena za čiščenje javnih prometnih poti.
- Naprave ne smete uporabljati na pritisek občutljivih tleh. Upoštevajte dopustno površinsko obremenitev tal. Površinska obremenitev z napravo je navedena v *Tehnični podatki*.
- Naprava mora biti opremljena samo z originalnim priborom in nadomestnimi deli.
- Naprava ni primerna za uporabo v potencialno eksplozivnih atmosferah.
- Z napravo ne smete pobrati vnetljivih plinov, nerazredčenih kislin ali razredčil. Sem spada bencin, razredčilo za barve ali kurilno olje, ki lahko z vrtnčenjem sesalnega zraka tvorijo eksplozivne mešanice. Prav tako acetona, nerazredčenih kislin ali razredčil, ker bodo uničili material na napravi.

Varovanje okolja

 Materiali embalaže se lahko reciklirajo. Embalažo odstranite na okolju varen način.

 Električne in elektronske naprave vsebujejo dragocene materiale z možnostjo recikliranja, pogosto pa tudi sestavne dele, kot so baterije, akumulatorske baterije ali olja, ki lahko pri napačni uporabi ali napačnem odstranjevanju škodujejo zdravju ljudi in okolju. Navedeni sestavni deli so kljub temu potrebni za pravilno delovanje naprave. Naprave, označene s tem simbolom, ne smete odvreči med gospodinjske odpadke.

Napotki o sestavinah (REACH)

Aktualne informacije najdete na spletnem naslovu:

www.kaercher.com/REACH

Garancija

V vsaki državi veljajo garancijski pogoji, ki jih je izdala naša pristojna prodajna družba. V garancijskem roku bodo morebitne motnje v delovanju naprave odpravljene brezplačno, če je njihov vzrok napaka v materialu ali napaki pri proizvodnji. Pri uveljavljanju garancije zagotovite dokazilo o nakupu in stopite v stik s prodajalcem ali z najbližjo servisno službo. Naslov najdete na hrbtni strani.

Pribor in nadomestni deli

Uporabljajte samo originalni pribor in originalne nadomestne dele, ki zagotavljajo varno in nemoteno delovanje naprave.

Informacije o priboru in nadomestnih delih najdete na spletnem naslovu www.kaercher.com.

Obseg dobave

Ko vzamete napravo iz embalaže, preverite, ali je vsebina popolna. Če manjka pribor ali če so med transportom nastale poškodbe, obvestite prodajalca.

Varnostna navodila

Pred prvo uporabo naprave preberite in upoštevajte ta navodila za uporabo ter priloženo brošuro Varnostna navodila za čistilne naprave s krtačnimi valji, št. 5.956-251.0, in ustrezno ukrepite.

Dovoljeno je delovanje naprave na površinah z omejenim naklonom (glejte poglavje »Tehnični podatki«).

⚠ OPOZORILO

Naprava se lahko prevrne

Nevarnost telesnih poškodb

Napravo uporabljajte samo na površinah, ki ne presežajo dovoljenega naklona (glejte poglavje »Tehnični podatki«).

⚠ OPOZORILO

Nevarnost nesreče zaradi napačnega upravljanja

Osebe se lahko poškodujejo.

Upravljalci morajo biti ustrezno poučeni o uporabi te naprave.

Napravo je dovoljeno upravljati samo, če so pokrov motorja in vsi ostali pokrovi zaprti.

Varnostne naprave

⚠ PREVIDNOST

Manjkajoče ali spremenjene varnostne naprave!

Varnostna navodila so namenjena vaši varnosti.

Ne obдите, odstranite ali onemogočite delovanja varnostnih naprav.

Varnostno stikalo

Za takojšnji izklop vseh funkcij: varnostno stikalo nastavite v položaj »0«.

- Pri izklopu varnostnega stikala naprava močno zavira.
- Varnostno stikalo deluje neposredno na vse funkcije naprave.

Sedežno stikalo

Če upravljevalec med delom oz. med vožnjo zapusti sedež, sedežno stikalo po krajši zakasnitvi izklopi pogonski motor.

Simboli opozoril

Pri rokovanju z baterijami upoštevajte naslednja opozorila:

	Upoštevajte napotke v navodilih za uporabo baterije in na bateriji ter v teh navodilih za uporabo.
	Nosite zaščitna očala.
	Kislino in baterijo hranite zunaj dosegata otrok.
	Nevarnost eksplozije
	Ogenj, iskre, odprt plamen in kajenje prepovedani.

	Jedko
	Prva pomoč.
	Opozorilo
	Odstranjevanje med odpadke
	Porabljenih baterij ne odlagajte med ostale odpadke.

⚠ NEVARNOST

Nevarnost zaradi eksplozije

Nevarnost telesnih poškodb in materialne škode
Ne odlagajte nobenega orodja ali podobnega na baterijo, torej na končne pole in celične konektorje.

⚠ NEVARNOST

Nevarnost telesnih poškodb!

Nikoli ne dovolite, da svinec pride v stik z rano.
Po delu z baterijami vedno očistite roke.

Simboli na polnilniku



⚠ NEVARNOST

Nevarnost požara

Pri priključitvi na vtičnico ali električni stik med vtičem in vtičnico se lahko vtič polnilnika in uporabljena vtičnica močno segrejeta.

Preden vstavite električni vtič preverite, ali je vtičnica odobrena za električni tok 16 A in ali je tehnično brezhibna.

Preverite, ali je električni vtič čist in v primernem stanju.

⚠ PREVIDNOST

Naprave ne priključite na podaljševalni kabel z več vtičnicami skupaj z drugimi napravami.

Opis naprave

Pregled naprave od spredaj

Slika B

- 1 Krmilo
- 2 Samodejno polnjenje rezervoarja za svežo vodo
- 3 Pokrov naprave za pometanje od spredaj***
- 4 Stranske metle*
- 5 Vlečni motor
- 6 Ročaj strgalne ustnice
- 7 Strgalna ustnica
- 8 Sesalni prečnik

* Opcijsko

*** Samo različica Combo

Pregled naprave zadaj

Slika A

- 1 Zaščitna streha*
- 2 Vrtljiva utripajoča luč*
- 3 Reflektor modri zadaj/spredaj*
- 4 Sesalna palica za doziranje čistila DOSE*
- 5 Pokrov rezervoarja za umazano vodo
- 6 Gibka izpustna cev za svežo vodo
- 7 Gibka izpustna cev za umazano vodo
- 8 Ročno čiščenje rezervoarja – razpršilna pištola
- 9 Sesalna gibka cev
- 10 Odbijač sesalnega prečnika*

- 11 Servisna odprtina rezervoarja za umazano vodo
- 12 Zbiralnik smeti***
- 13 Pokrov za svežo vodo
- 14 Upravljalni pult

* Opcijsko

*** Samo različica Combo

Pregled naprave sedež

Slika C

- 1 Kad čistila za doziranje čistila DOSE*
- 2 Sedež
- 3 Odebeline na volanu
- 4 Ročica za nastavitev teže
- 5 Ročica za nastavitev sedeža

* Opcijsko

Pregled naprave rezervoar za umazano vodo

Slika D

- 1 Nastavek rezervoarja za umazano vodo
- 2 Plovec
- 3 Zaščita pred udarci za umazano vodo
- 4 Pokrov rezervoarja za umazano vodo
- 5 Koš za grobo umazanijo
- 6 Prefilter turbine
- 7 Rezervoar za umazano vodo

Pregled naprav pedala

Slika AP

- 1 Pedal lopute za grobo umazanijo
- 2 Zavorni pedal
- 3 Vozni pedal

Pregled naprave za pometanje od spredaj

Slika E

- 1 Pokrov ohišja filtra
- 2 Pokrov naprave za pometanje od spredaj***
- 3 Stranske metle***
- 4 Ohišje filtra
- 5 Posoda za pometanje

*** Samo različica Combo

Tipska ploščica

Slika AJ

- 1 Tipska ploščica

Upravljalno polje

Slika F

- 1 Stikalo za izbiro programa
- 2 Zaslon
- 3 Koda QR za videoposnetek z navodili za uporabo
- 4 Info gumb za navigacijo po meniju na zaslonu
- 5 Stikalo za smer vožnje
- 6 2-stopenjska hupa
- 7 Rastopina čistila VKLOP/IZKLOP
- 8 Stranske metle/stranska krtača za drgnjenje VKLOP/IZKLOP (možnost stranske metle pri različici Combo)
- 9 Inteligentni ključ
- 10 Največji dovoljeni naklon
- 11 Varnostno stikalo

Stikalo za izbiro programa

Slika G

- 1 0
Naprava je izklopljena.
- 2 Transportna vožnja
Vožnja do kraja uporabe.
- 3 Program Eco
Tla očistite mokro (z zmanjšano količino vode in zmanjšanim številom vrtljajev krtač) in posesajte umazano vodo (z zmanjšano zmogljivostjo sesanja).

- 4 Sesanje z drgnjenjem
Tla očistite mokro in vsesajte umazano vodo.
- 5 Povečan pritiski tlak krtač
Tla očistite mokro (s povečanim pritiskom tlakom krtač in večjo količino vode) in vsesajte umazano vodo.
- 6 Drgnjenje/obdelava brez sesanja
Tla očistite mokro in počakajte, da čistilo začne delovati.
- 7 Sesanje
Vsesajte umazanijo.
- 8 Politura
Polirajte tla brez nanosa tekočine z visokim številom vrtljajev krtač.

Simboli na napravi



Izpust sveže vode



Izpust odpadne vode



Sveža voda



Samodejno polnjenje rezervoarja za svežo vodo



Odstranjevanje koša za grobo umazanijo



Pritrdilna točka

* Opcijsko

Montaža

Baterije

Priporočene baterije, polnilniki

	Št. za naročilo
Komplet baterij	2.815–108.0
Polnilnik	4.035–191.0
Prostornina (m3)*	71,78
Zračni tok (m3/h)**	27,71

* Najmanjša prostornina polnilnega prostora baterije

** Najmanjši zračni tok med polnilnim prostorom baterije in okolico
Baterije in polnilniki so na voljo v specializiranih trgovinah.

Največje mere baterije

Dolžina	Širina	Višina
842	627 mm	537 mm

Pri vstavljanju mokrih baterij je treba upoštevati naslednje:

- Upoštevati je treba največje mere baterije.
- Pri polnjenju mokrih baterij mora biti sedež dvignjen.
- Pri polnjenju mokrih baterij je treba upoštevati navodila proizvajalca baterije.

Vstavljanje in priključitev baterij

Pri različici Bp so baterije že vgrajene. Če niste prejeli različice Bp, so bile baterije naknadno vgrajene v nacionalnem podjetju ali pri trgovcu, ki mu zaupate. To se lahko zgodi zaradi razpoložljivosti, časa, stroškov, uvoza, servisa, transporta ali podobnih razlogov v vašo korist.

POZOR

Nevarnost poškodovanja krmilne elektronike!
Krmilno elektroniko lahko uničite z zamenjavo polarnosti priključkov baterije.

Pri priključitvi baterije pazite na pravilno polarnost.

1. Nastavite položaj volana povsem naprej.
2. Sedež nagnite naprej.
3. Odstranite vijak omejevalnika sedeža.
4. Odstranite vtič kontaktnega stikala sedeža in ga potisnite nazaj skozi odprtino.

Slika AO

- 1 Vtič kontaktnega stikala sedeža
- 5 Odklenite sedež in ga potegnite navzgor.
- 6 Odstranite vtič kontaktnega stikala sedeža iz držala.

3. Zamenjajte varovalko.
4. Namestite pokrov.

Motnje s prikazom na zaslonu

V primeru motenj, ki so prikazane na zaslonu, ravnajte na naslednji način:

- Prikaz motenj kot številčna koda
V primeru prikaza motnje s številčno kodo najprej ponastavite napako (napravo):

- a Stikalo za izbiro programa premaknite v položaj »0«.
- b Počakajte, da se zaslon izklopi.
- c Stikalo za izbiro programa nastavite na prejšnji program.
Šele ko se napaka ponovi, izvedite ustrezne ukrepe za opravljanje težav v navedenem vrstnem redu. Stikalo za izbiro programa mora biti nastavljeno na »0«, inteligentni ključ pa mora biti odstranjen.

d Če napake ni mogoče odpraviti, pokličite servisno službo in navedite sporočilo o napaki.

- Prikaz motenj kot besedilo
 - a Sledite navodilom na zaslonu.
 - b Motnjo potrdite s pritiskom na informacijski gumb.

Napotek

Sporočila o motnjah, ki niso navedena v naslednji tabeli, pomenijo napake, ki jih upravljavec ne more odpraviti. V tem primeru pokličite servisno službo.

Napaka	Odpravljanje
Seat Switch opened!	<ol style="list-style-type: none"> 1. Razbremenite voznik pedal. 2. Voznikov sedež nastavite na ustrezno telesno težo. 3. Na kratko razbremenite voznikov sedež, da lahko krmiljenje preveri delovanje sedežnega stikala. 4. Popolnoma obremenite voznikov sedež.
Throttle Pedal Release!	<ol style="list-style-type: none"> 1. Spustite voznik pedal.
No Travel Direction	<ol style="list-style-type: none"> 1. Obvestite servisno službo.
Battery Discharged!	<ol style="list-style-type: none"> 1. Napolnite baterijo.
Supply Voltage Incorrect!	<ol style="list-style-type: none"> 1. Obvestite servisno službo
Fresh Water Tank empty!	<ol style="list-style-type: none"> 1. Napolnite rezervoar za svežo vodo.
Brush Pressure Not Reached!	<ol style="list-style-type: none"> 1. Preverite obrabo krtač, po potrebi zamenjajte. 2. Preverite delovanje čistilne glave: spustite, dvignite.
Wastewater Full!	<ol style="list-style-type: none"> 1. Izpraznite rezervoar za umazano vodo.
Brake Damaged!	<ol style="list-style-type: none"> 1. Nehajte voziti napravo. 2. Obvestite servisno službo
Engine Too Hot! Cool-down period	<ol style="list-style-type: none"> 1. Varnostno stikalo nastavite v položaj »0«. 2. Pustite, da se naprava hladi vsaj 15 minut. 3. Če se napaka ponavlja, obvestite servisno službo
Horn Damaged!	<ol style="list-style-type: none"> 1. Obvestite servisno službo.
Master Module Too Hot! Cool-down period	<ol style="list-style-type: none"> 1. Varnostno stikalo nastavite v položaj »0«. 2. Pustite, da se krmiljenje hladi vsaj 5 minut. 3. Pri grobih tleh znatno zmanjšajte pritisk krtač. 4. Če se napaka ponavlja, obvestite servisno službo.
Brush Drive Overload!	<ol style="list-style-type: none"> 1. Zmanjšajte pritiski tlak krtač. 2. Preverite, ali tujki ne ovirajo krtač (npr. trak embalaže, kosi lesa).

Motnje brez prikaza na zaslonu

Napaka	Odpravljanje
Naprave ni mogoče zagnati	<ol style="list-style-type: none"> 1. Vstavite vtič baterije. 2. Varnostno stikalo preklonite v položaj »1«. 3. Vstavite inteligentni ključ. 4. Preverite varovalko F1 in jo po potrebi zamenjajte (glejte poglavje <i>Zamenjava varovalk</i>). 5. Preverite baterije in jih po potrebi napolnite.
Nezadostna količina vode	<ol style="list-style-type: none"> 1. Preverite stanje polnosti sveže vode in po potrebi popolnoma napolnite rezervoar, da se iztisne zrak. 2. Preverite zamašenost gibke cevi, po potrebi očistite. 3. Odstranite in očistite filter za svežo vodo. 4. Odprite krogelni ventil za svežo vodo.
Prenizka sesalna moč	<ol style="list-style-type: none"> 1. Zaprite pokrov gibke izpustne cevi za umazano vodo. 2. Očistite tesnila med rezervoarjem za umazano vodo in pokrovom ter preverite njihovo tesnjenje, po potrebi jih zamenjajte. 3. Očistite filter turbine. 4. Očistite sesalne ustnice pri sesalnem prečniku, po potrebi jih zamenjajte. 5. Preverite zamašenost sesalne gibke cevi, po potrebi jo očistite. 6. Preverite tesnost sesalne gibke cevi, po potrebi jo zamenjajte. 7. Preverite nastavitve sesalnega prečnika.
Nezadosten rezultat čiščenja	<ol style="list-style-type: none"> 1. Za določeno vrsto čiščenja nastavite ustrezn program čiščenja. 2. Za določeno vrsto čiščenja uporabite ustrezne krtače. 3. Za določeno vrsto čiščenja uporabite ustrezno čistilo. 4. Zmanjšajte hitrost. 5. Nastavite pritiski tlak. 6. Nastavite strgalne ustnice. 7. Preverite obrabo krtače, po potrebi jo zamenjajte. 8. Preverite izkoristek vode.
Krtače se ne vrtijo	<ol style="list-style-type: none"> 1. Zmanjšajte pritiski tlak. 2. Preverite, če tujek blokira krtačo, po potrebi odstranite tujek.
Opcijska vrteča signalna luč in/ali delovna luč ne svetita	<ol style="list-style-type: none"> 1. Preverite varovalko F3 in jo po potrebi zamenjajte (glejte poglavje <i>Zamenjava varovalk</i>).

Dodatne motnje pri različici Combo

Napaka	Odpravljanje
Naprava ne pometa pravilno	<ol style="list-style-type: none"> 1. Preverite obrabo čistilnih valjev in stranskih metel ter jih po potrebi zamenjajte. 2. Če se čistilni valj ne vrti, preverite pogonski jermen in ga po potrebi očistite. 3. Preverite delovanje lopute za grobo umazanje. 4. Preverite obrabo tesnilnih letev in jih po potrebi prilagodite ali zamenjajte.
Naprava za pometanje ustvari oblak prahu	<ol style="list-style-type: none"> 1. Izpraznite zbiralnik smeti. 2. Preverite pogonske jermene sesalne turbine naprave za pometanje. 3. Preverite tesnilno letvo na sesalnem ventilatorju. 4. Preverite filter za prah, ga očistite ali po potrebi zamenjajte. 5. Preverite tesnilo filterske škatle. 6. Preverite obrabo tesnilne letve in jo po potrebi prilagodite ali zamenjajte.
Rezultat čiščenja pri pometanju na območju roba je nezadosten	<ol style="list-style-type: none"> 1. Preverite nastavitve višine stranske metle in jo po potrebi prilagodite. 2. Zamenjajte stranske metle.

Tehnični podatki

		B 260 RI (R100)	B 260 RI Combo (R100)	B 260 RI (R 120)	B 260 RI Combo (R 120)	B 260 RI (D100)	B 260 RI Combo (D100)
Splošno							
Vozna hitrost (najv.)	km/h	10	10	10	10	10	10
Hitrost vožnje	km/h	10	10	10	10	10	10
Hitrost vzratno	km/h	6	6	6	6	6	6
Dovoljena zavorna pot na ravni površini pri največji hitrosti vožnje 10 km/h	m	1,9	1,9	1,9	1,9	1,9	1,9
Trajanje uporabe je odvisno od glave krtače, pritisknega tlaka krtač in hrapavosti podlage	h	5	4,5	5	4,5	5	4,5
Teoretična zmogljivost površinskega prekrivanja	m ² /h	10000	10000	12000	12000	10000	10000
Teoretična zmogljivost površinskega prekrivanja s stransko krtačo za drgnjenje	m ² /h	11200	---	---	---	11200	---
Teoretična zmogljivost površinskega prekrivanja z 2 stranskima metlama	m ² /h	11500	11500	13400	13400	11500	11500
Praktična zmogljivost površinskega prekrivanja z glavo krtače	m ² /h	7000	7000	8400	8400	7000	7000
Prostornina rezervoarja za svežo in umazano vodo	l	260	260	260	260	260	260
Prostornina rezervoarja za grobo umazanijo	l	26	26	32	32	0	0
Posoda za čistilo (možnost pločevinke)	l	10	10	10	10	10	10
Razpon doziranja čistila (od-do)	%	0-3	0-3	0-3	0-3	0-3	0-3
Najmanjša količina doziranja vode	l/min	0,9	0,9	0,9	0,9	0,9	0,9
Največja količina doziranja vode	l/min	9	9	9	9	9	9
Največji površinski tlak (vključno z voznikom, vodo)	N/mm ²	1,33	1,33	1,33	1,33	1,33	1,33
Podatki o zmogljivosti naprave							
Nazivna napetost	V	36	36	36	36	36	36
Zmogljivost akumulatorja	Ah	630	630	630	630	630	630
Srednja poraba moči	W	7500	8900	7500	8900	7500	8900
Zmogljivost pogonskega motorja	W	2200	2200	2200	2200	2200	2200
Moč sesalnega motorja	W	2x840	2x840	2x840	2x840	2x840	2x840
Moč krtačnega motorja	W	2x 1100	2x 1100	2x 1100	2x 1100	2x 1100	2x 1100
Čas polnjenja pri prazni bateriji	h	10	10	10	10	10	10
Zmogljivost pogona čistilnega valja	W	---	600	---	600	---	600
Zmogljivost stranske metle (opcija)	W	110	110	110	110	110	110
Zmogljivost sesalne turbine naprave za pometanje	W	---	600	---	600	---	600
Sesanje							
Zmogljivost sesanja, količina zraka	l/s	28 x 2	28 x 2	28 x 2	28 x 2	28 x 2	28 x 2
Zmogljivost sesanja, podtlak	kPa (mbar)	14 (140)	14 (140)	14 (140)	14 (140)	14 (140)	14 (140)
Površina filtra za prah	m ²	---	4	---	4	---	4
Podtlačna turbina/sesalni prečnik	kPa (mbar)	22/11 (220/110)	22/11 (220/110)	22/11 (220/110)	22/11 (220/110)	22/11 (220/110)	22/11 (220/110)
Čistilne krtače							
Premer krtač	mm	160	160	160	160	510	510
Dolžina krtač	mm	914	914	1118	1118	---	---
Vrtljna frekvenca krtač	1/min	1250	1250	1250	1250	140	140
Število vrtljajev stranske krtače za drgnjenje	1/min	140	---	---	---	140	---
Premer stranske krtače za drgnjenje	mm	300	---	---	---	300	---
Premer čistilnega valja	mm	---	285	---	285	---	285
Širina čistilnega valja	mm	---	710	---	710	---	710
Število vrtljajev čistilnega valja	1/min	---	610	---	610	---	610
Premer stranske metle	mm	450	450	450	450	450	450
Mere							
Dolžina	mm	1925	2560	1925	2560	1925	2560
Širina (brez sesalnega prečnika)	mm	1040	1040	1040	1040	1040	1040
Širina (s sesalnim prečnikom)	mm	1140	1140	1340	1340	1140	1140
Višina	mm	1565	1565	1565	1565	1565	1565
Višina (z zaščitno streho, vrtljivo utripajočo lučjo)	mm	2200	2200	2200	2200	2200	2200
Delovna širina s stransko krtačo za drgnjenje	mm	1120	1120	1120	1120	1120	1120
Delovna širina s stranskima metlama	mm	1150	1180	1340	1340	1150	1180
Polmer obračanja pri najmanjši opremi (180°)	mm	2120	2950	2120	2950	2120	2950
Velikost predala za baterije (DxŠxV)	mm	840 x 625 x 520	840 x 625 x 520	840 x 625 x 520	840 x 625 x 520	840 x 625 x 520	840 x 625 x 520
Sprednje kolo, širina	mm	132	132	132	132	132	132
Sprednje kolo, premer (zunanji)	mm	300	300	300	300	300	300
Zadnje kolo, širina	mm	108	108	108	108	108	108
Zadnje kolo, premer (zunanji)	mm	375	375	375	375	375	375
Teža							
Dovoljena skupna masa	kg	1840	2020	1840	2020	1840	2020
Prevozna teža (z baterijo 630 Ah, 75 kg voznik, povpr. glava krtače)	kg	1460	1944	1460	1944	1460	1944
Teža, pripravljena za delovanje (z baterijami in polnim rezervoarjem)	kg	1641	1845	1641	1845	1641	1845

		B 260 RI (R100)	B 260 RI Combo (R100)	B 260 RI (R 120)	B 260 RI Combo (R 120)	B 260 RI (D100)	B 260 RI Combo (D100)
Pritisni tlak krtač	kg	150	150	150	150	130	130
Pritisni tlak krtač	g/cm ²	210	210	168	168	42	42
Specifična obremenitev (z voznikom in polnim rezervoarjem za svežo vodo)							
Površinska obremenitev kolesa naprave za pometanje	N/cm ²	---	---	---	---	---	---
Specifična obremenitev, sprednje kolo	N/cm ²	207	207	207	207	207	207
Specifična obremenitev, zadnje kolo	N/cm ²	60	60	60	60	60	60
Offboard tovarniški polnilnik							
Dolžina kabla	mm	3000	3000	3000	3000	3000	3000
Napetost	V	230	230	230	230	230	230
Frekvenčno območje	Hz	50/60	50/60	50/60	50/60	50/60	50/60
Mere	mm	420 x 260 x 115	420 x 260 x 115	420 x 260 x 115	420 x 260 x 115	420 x 260 x 115	420 x 260 x 115
Teža	kg	10	10	10	10	10	10
Razred zaščite		IP 21	IP 21	IP 21	IP 21	IP 21	IP 21
Vrsta vtiča		Schuko	Schuko	Schuko	Schuko	Schuko	Schuko
Polnilni tok	A	65	65	65	65	65	65
Okoljski pogoji							
Najvišja temperatura okolice	°C	40	40	40	40	40	40
Najnižja temperatura okolice	°C	5	5	5	5	5	5
Najvišja temperatura vode	°C	60	60	60	60	60	60
Naklon							
Največji naklon (pri transportni vožnji)	%	15	10	15	10	15	10
Največji naklon (v načinu drgnjenja)	%	15	10	15	10	15	10
Največji kratkotrajni naklon (največ 10 m)	%	25	25	25	25	25	25
Ugotovljene vrednosti v skladu s standardom EN 60335-2-72							
Skupna vrednost vibracij	m/s ²	0,41	0,41	0,41	0,41	0,41	0,41
Skupna vrednost vibracij za roke	m/s ²	0,4	0,4	0,4	0,4	0,4	0,4
Skupna vrednost vibracij za površino sedeža	m/s ²	0,1	0,1	0,1	0,1	0,1	0,1
Vrednost vibracij dlan-roka, negotovost K	m/s ²	0,2	0,2	0,2	0,2	0,2	0,2
Vrednost vibracij sedeža, negotovost K	m/s ²	0,1	0,1	0,1	0,1	0,1	0,1
Raven tlaka hrupa	dB(A)	75	75	75	75	75	75
Negotovost K _{pA}	dB(A)	3	3	3	3	3	3
Raven moči hrupa L _{WA} + negotovost K _{WA}	dB(A)	92	92	92	92	92	92
Razred zaščite		IPX3	IPX3	IPX3	IPX3	IPX3	IPX3
Stranska krtača za drgnjenje							
Zmogljivost/moč	W	260	260	260	260	260	260
Pritisni tlak	kg	9,7	9,7	9,7	9,7	9,7	9,7
Pritisni tlak	N/mm ²	0,00239	0,00239	0,00239	0,00239	0,00239	0,00239

Prilagam si pravico do sprememb tehničnih podatkov.

Izjava EU o skladnosti

S tem izjavljamo, da v nadaljevanju navedeni stroj zaradi svoje zasnove in konstrukcije ter v izvedbi, kakršno dajemo na tržišče, ustreza osnovnim zahtevam glede varnosti in varovanja zdravja v skladu z EU-direktivami. V primeru sprememb na stroju brez našega soglasja ta izjava izgubi veljavnost.

Izdelek: Čistilnik tal s sedežem
Tip: 1.480-xxx / 2.480-xxx

Zadevne EU-direktive

2006/42/ES (+2009/127/ES)
2014/30/EU
2014/53/EU (TCU)

Uporabljeni harmonizirani standardi

EN 60335-1
EN 60335-2-72
EN 62233: 2008
EN 55012: 2007 + A1: 2009
EN 61000-6-2: 2005

TCU

EN 300 328 V2.2.2
EN 300 330 V2.1.1
EN 300 440 V2.1.1
EN 301 511 V12.5.1

Uporabljeni nacionalni standardi

Podpisniki ravnajo po navodilih in s pooblastilom uprave.


H. Jenner
Chairman of the Board of Management


S. Reiser
Director Regulatory Affairs & Certification

Pooblaščenca oseba za dokumentacijo:
S. Reiser
Alfred Kärcher SE & Co. KG

Alfred-Kärcher-Str. 28 - 40
71364 Winnenden (Nemčija)
Tel.: +49 7195 14-0
Faks: +49 7195 14-2212
Winnenden, 1. 3. 2021

Cuprins

Indicații generale	201
Funcționarea	201
Utilizarea corespunzătoare	201
Protecția mediului	202
Garanție	202
Accesorii și piese de schimb	202
Pachet de livrare	202
Indicații privind siguranța	202
Descrierea aparatului	202
Montajul	203
Utilizarea	204
Finalizarea funcționării	205
Cheia inteligentă gri	206
Intelligent Key (cheie smart) albă	206
Transport	207
Depozitarea	207
Îngrijirea și întreținerea	207
Depanarea	208
Date tehnice	209
Declarație de conformitate UE	211

Indicații generale



Înainte de prima utilizare a aparatului, citiți aceste instrucțiuni de utilizare originale și indicațiile de siguranță aferente.

Respectați aceste instrucțiuni.

Păstrați ambele manuale pentru utilizarea ulterioară sau pentru viitorul posesor.

Funcționarea

Acest aparat de frecat-aspirat se utilizează pentru curățarea umedă sau pentru lustruirea pardoselilor plane. În cazul variantei Combo murdăria slabă este ridicată de instalația de măsurare înainte de curățare.

Aparatul poate fi adaptat la activitatea de curățare efec-tuată, prin ajustarea cantității de apă, prin reglarea presiunii de contact, a turației perilor, a cantității de agent de curățare și a vitezei de deplasare.

O lățime de lucru de 1000 mm sau 1200 mm și o capacitate a rezervoarelor de apă proaspătă și uzată de 260 l fiecare permit curățarea eficientă și în caz de durată lungă de funcționare.

Aparatul este dotat cu un mecanism de rulare, motorul de tracțiune fiind alimentat de o baterie de tracțiune. Pentru încărcarea acumulatorilor folosiți un încărcător conectat la priză de 230-V.

În cazul variantelor Package acumulatorul și încărcătorul sunt incluși în pachetul de livrare.

Indicație

În funcție de comanda de curățare respectivă, aparatul poate fi echipat cu diferite accesorii. Solicitați catalogul nostru sau accesați pagina noastră de internet www.kaercher.com.

Utilizarea corespunzătoare

Folosiți aparatul pentru scopuri comerciale și industriale, de ex. în hale logistice, fabrici, instalații industriale, garaje, târguri și în magazine. Utilizați aparatul numai conform indicațiilor din aceste instrucțiuni de funcționare.

- Folosiți aparatul exclusiv pentru curățarea podelelor rezistente la umiditate și la șlefuire.
- Aparatul este destinat curățării podelelor din spații închise sau din zone acoperite. Utilizarea în alte scopuri este condiționată de utilizarea de perii și de instalații de măsurare alternative.
- Intervalul de temperatură de operare este cuprins între +5°C și +40°C.
- Aparatul nu este adecvat pentru curățarea podelelor înghețate (de ex. în depozite frigorifice).

- În cazul variantei Combo: Aparatul poate depăși trepte de maxim 2 cm.
- Utilizarea aparatului fără filtru de scame montat în rezervorul de apă uzată este interzisă.
- Aparatul nu este destinat curățării căilor de circulație publică.
- Nu folosiți aparatul pe suprafețe sensibile la presiune. Acordați atenție sarcinii de suprafață admisă a podelei. În cazul aparatului sarcina de suprafață este menționată în *Date tehnice*.
- Aparatul trebuie să fie echipat numai cu accesorii și piese de schimb originale.
- Utilizarea aparatului în spații cu pericol de explozie este interzisă.
- Nu este permisă utilizarea aparatului împreună cu gaze inflamabile, acizi nediluți sau dizolvanți. Printre acestea se numără benzina, diluantul pentru vopsele sau uleiul de încălzire, care pot forma amestecuri explozive prin turbionare cu aerul de aspirație. Nu utilizați acetona, acizi nediluți sau diluanți, deoarece pot deteriora materialele folosite la fabricarea aparatului.

Protecția mediului

- Materialele de ambalare sunt reciclabile. Vă rugăm să eliminați ambalajele în mod ecologic.
- Aparatele electrice și electronice conțin materiale reciclabile prețioase și, uneori, componente precum baterii, acumulatori sau uleiuri, care, în cazul utilizării incorecte sau al eliminării necorespunzătoare, pot reprezenta un potențial pericol pentru sănătatea oamenilor și pentru mediul înconjurător. Pentru funcționarea corectă a aparatului, aceste componente sunt necesare. Aparatele marcate cu acest simbol nu trebuie aruncate la gunoierul menajer.

Observații referitoare la materialele conținute (REACH)

Informații actuale referitoare la materialele conținute puteți găsi la adresa: www.kaercher.com/REACH

Garanție

În fiecare țară sunt valabile condițiile de garanție publicate de distribuitorul nostru din țara respectivă. Eventuale defecțiuni ale acestui aparat, care survin în perioada de garanție și care sunt rezultatul unor defecte de fabricație sau de material, vor fi remediate gratuit. Pentru a putea beneficia de garanție, prezentați-vă cu chitanța de cumpărare la magazin sau la cea mai apropiată unitate de service autorizată.
(Pentru adresă, consultați pagina din spate)

Accesorii și piese de schimb

Utilizați numai accesorii originale și piese de schimb originale; ele asigură funcționarea în siguranță și fără avarii a aparatului.
Informații despre accesorii și piesele de schimb se găsesc la adresa www.kaercher.com.

Pachet de livrare

La despachetare, verificați dacă conținutul pachetului este complet. Informați imediat distribuitorul dacă lipsesc părți componente sau dacă intervin defecțiuni la transport.

Indicații privind siguranța

Înainte de prima utilizare a aparatului, citiți și respectați acest manual de utilizare și broșura cu instrucțiunile de siguranță referitoare la aparatele de curățare cu perii, nr. 5.956-251.0 și acționați în consecință.
Aparatul este autorizat pentru utilizare pe suprafețe cu pantă limitată (vezi capitolul „Date tehnice”).

AVERTIZARE
În cazul aparatului există riscul răsturnării
Pericol de rănire

Utilizați aparatul numai pe suprafețe care nu depășesc panta admisă (a se vedea capitolul „Date tehnice”).

AVERTIZARE
Risc de accident din cauza utilizării necorespunzătoare

Există riscul suferirii de leziuni.
Operatorii trebuie instruiți corespunzător cu privire la utilizarea aparatului.
Aparatul poate fi utilizat doar dacă capacul principal și toate celelalte capace sunt închise.

Dispozitive de siguranță

PRECAUȚIE
Dispozitivele de siguranță lipsesc sau au fost modificate!
Dispozitivele de siguranță au drept scop protecția dvs. Ocolirea, îndepărtarea sau defecționarea dispozitivelor de siguranță este interzisă.

Comutator de siguranță

Pentru defecționarea imediată a tuturor funcțiilor: Setează comutatorul de siguranță în poziția „0”.

- Dispozitivul frânează brusc când întrerupătorul de siguranță este decuplat.
- Comutatorul de siguranță acționează direct asupra tuturor funcțiilor aparatului

Comutator scaun

Dacă operatorul părăsește scaunul în timpul lucrului sau în timpul deplasării, comutatorul scaunului oprește motorul de acționare, după o scurtă întârziere.

Simbolurile indicațiilor de avertizare

Pe durata manipulării acumulatorului acordați atenție următoarelor avertismente:

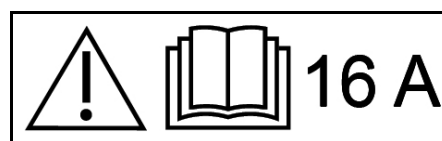
	Respectați indicațiile din manualul de utilizare al acumulatorului și de pe acumulator, precum și din acest manual de utilizare.
	Purtați ochelari de protecție.
	Țineți copiii departe de acid și de acumulator.
	Pericol de explozie
	Sunt interzise focul, scânteele, lumina neprotejată și fumatul.
	Pericol de arsuri acide
	Primul ajutor.
	Indicație de avertizare
	Eliminarea ca deșeu
	Eliminarea acumulatorilor uzate împreună cu celelalte deșeuri este interzisă.

PERICOL
Pericol de explozie

Pericol de accidentare și de deteriorare
Nu așezați instrumente sau altele obiecte similare pe baterie, adică pe polii de capăt și pe bornele de celule.

PERICOL
Pericol de accidentare!
Nu aduceți niciodată rănile în contact cu plumbul.
Curățați întotdeauna mâinile după ce ați lucrat la baterii.

Simboluri pe încărcător



PERICOL
Pericol de incendiu

În cazul racordării la o priză necorespunzătoare sau în cazul unui contact electric slab între ștecher și priză, ștecherul încărcătorului și priza utilizată se pot încălzi. Înainte de introducerea ștecherului de rețea, verificați dacă priza este aprobată pentru o intensitate a curentului electric de 16 A și se află în perfectă stare tehnică.

Verificați dacă ștecherul de rețea este curat și în stare adecvată.

PRECAUȚIE

Nu utilizați aparatul împreună cu alte aparate la cablurile prelungitoare cu prize multiple.

Descrierea aparatului

Prezentare generală a părții frontale a aparatului

Figura B

- 1 Volan
- 2 Umplerea automată a rezervorului de apă proaspătă
- 3 Capacul instalației de pre-măturare***
- 4 Mătură laterală*
- 5 Motorul de deplasare
- 6 Suportul buzei ștergătoare
- 7 Buză ștergătoare
- 8 Bară aspirație

* Opțional

*** Doar varianta Combo

Prezentare generală a părții din spate a aparatului

Figura A

- 1 Acoperiș de protecție*
- 2 Girofar*
- 3 Bec spot albastru spate/față*
- 4 Lance de aspirație pentru dozarea detergentului DOSE*
- 5 Capacul rezervorului de apă uzată
- 6 Furtun de evacuare, apă proaspătă
- 7 Furtun de evacuare a apei murdare
- 8 Curățarea manuală a rezervorului - pistol de pulverizare
- 9 Furtun de aspirare
- 10 Protecția brațului de la bara de aspirație*
- 11 Orificiul de inspecție a rezervorului de apă uzată
- 12 Rezervor de deșeuri măturate***
- 13 Capac pentru apă dulce
- 14 Panou de comandă

* Opțional

*** Doar varianta Combo

Prezentarea generală a scaunului aparatului

Figura C

- 1 Recipientul pentru dozarea agentului de curățare DOSE *
- 2 Scaun
- 3 Buton volan
- 4 Pârghie pentru ajustarea greutateii
- 5 Pârghie pentru ajustarea longitudinală a scaunului

* Opțional

Prezentare generală a aparatului cu rezervor de apă uzată

Figura D

- 1 Suportul rezervorului de apă uzată
- 2 Flotor
- 3 Protecția la impact a rezervorului de apă uzată
- 4 Capacul rezervorului de apă uzată
- 5 Coș de murdărie grosieră
- 6 Prefiltrul turbinei
- 7 Rezervor de apă uzată

Prezentare generală a pedalelor

Figura AP

- 1 Pedală clapetă pentru mizerie grosieră
- 2 Pedală de frână
- 3 Pedală de accelerație

Prezentare generală a unității de pre-măturare

Figura E

- 1 Capacul carcasei de filtru
- 2 Capacul instalației de pre-măturare***
- 3 Mătură laterală***
- 4 Carcasă filtru
- 5 Rezervorul de deșeuri măturate

*** Doar varianta Combo

Plăcuță de tip

Figura AJ

- 1 Plăcuță de tip

Panoul de comandă

Figura F



- 1 Comutator de program
- 2 Ecran
- 3 Codul QR al videoclipului de instruire
- 4 Butonul Info pentru navigarea în meniul de pe ecran
- 5 Comutator pentru direcția de rulare
- 6 Claxon cu 2 trepte
- 7 Soluție de curățat pornită/oprită
- 8 Mătura laterală/PORNIREA/OPRIREA plăcii cu capete de frecare laterale (opțiune de mătură laterală în cazul variantei Combo)
- 9 Cheie inteligentă
- 10 Pantă maximă admisă
- 11 Comutator de siguranță

Comutator de program

Figura G

- 1 0
Aparatul este oprit.
- 2 Deplasare pentru transport
Conduceți către locul de utilizare.
- 3 Programul Eco
Curățați podeaua umedă (cu cantitate mică de apă și cu perie cu viteză redusă) și aspirați apa uzată (cu putere de aspirație redusă).
- 4 Aspirarea resturilor
Curățați podeaua umedă și aspirați apa uzată.
- 5 Presiune de perie crescută
Curățați podeaua umedă (cu presiune crescută a periei și cu multă apă) și aspirați apa uzată.
- 6 Frecare/avansarea fără aspirare
Curățați podeaua umedă și lăsați detergentul să acționeze.
- 7 Aspirarea
Aspirați depunerile.
- 8 Lustruire
Șlefuiți podeaua fără aplicare de lichide și cu peria la turație înaltă.

Simbolurile de pe aparat

- 
- Evacuare apă curată
- 
- Evacuare apă uzată
- 
- Apă proaspătă
- 
- Umplerea automată a rezervorului de apă proaspătă
- 
- Îndepărtarea coșului de murdărie grosieră
- 
- Punct de prindere

* Opțional

Montajul

Baterii

Acumulatori și încărcătoare recomandate

	Nr. comandă
Acumulator	2.815-108.0
Încărcător	4.035-191.0
Volum (m3)*	71,78
Debit de aer (m3/h)**	27,71

* Debit minim în spațiul de încărcare a acumulatorului
** Debit minim de aer între spațiul de încărcare a acumulatorului și spațiul înconjurător
Bateriile și încărcătoarele sunt disponibile în magazinele specializate.

Dimensiunile maxime ale acumulatorului

Lungime	Lățime	Înălțime
842	627 mm	537 mm

În cazul introducerii acumulatorilor umede acordați atenție următoarelor:

- Acordați atenție dimensiunilor maxime ale acumulatorului.
- Încărcarea acumulatorilor umede implică ridicarea scaunului.
- În cazul încărcării acumulatorilor umede acționați conform instrucțiunilor producătorului acumulatorului.

Montarea și racordarea acumulatorilor

În cazul variantei Bp acumulatorii sunt deja montate. Dacă nu folosiți o variantă Bp, acumulatorii trebuie montate de firma furnizoare de electricitate sau de comerciantul dvs. de încredere. Această operațiune poate fi în avantajul dvs. din motive de disponibilitate, timp, costuri, import, servicii, transport sau din alte motive similare.

ATENȚIE

Risc de deteriorare a sistemului electronic de comandă!

Inversarea polarității racordurilor bateriilor poate cauza deteriorarea sistemului electronic de comandă.
În cazul racordării acumulatorilor acordați atenție polarității corespunzătoare.

1. Reglați poziția volanului complet înainte.
2. Mișcați scaunul înainte.
3. Îndepărtați șurubul opritorului scaunului.
4. Scoateți fișa comutatorului de contact al scaunului și împingeți înapoi prin deschidere.

Figura AO

- 1 Fișa comutatorului de contact al scaunului
5. Deblocați și trageți în sus scaunul.
6. Scoateți din suport fișa comutatorului de contact al scaunului.
7. Decuplați suportul consolei de scaun și închideți consola de scaun.
8. Deșurubați balamalele consolei scaunului.
9. Așezați consola scaunului în spațiul pentru picioare.
10. La varianta Dose: Demontați tava pentru recipientul de agent de curățare.
11. La varianta Fleet: Demontați cablurile.
12. Ridicați capacul acumulatorului.
13. Demontați în dreapta rezervorul de apă proaspătă.
14. Demontați în dreapta panoul lateral din dreapta al cutiei acumulatorului.
15. Montați acumulatorul. Racordurile acumulatorului în partea frontală în direcția de deplasare.
16. Conectați cablurile de conectare incluse în pachetul de livrare la polii (+) și (-) încă liberi ai acumulatorului. Plasați cablul și evitați prinderea acestuia în scaun.
17. La varianta Fleet: Montați cablurile.
18. Montați panoul lateral al cutiei acumulatorului din dreapta.
19. Montați în dreapta rezervorul de apă proaspătă.
20. Montați capacul de acumulator.
21. Cuplați ștecherul de la baterie.
22. Montați consola scaunului.
23. Îșurubați balamalele consolei scaunului.
24. Deschideți consola scaunului și agățați suportul pentru consola de scaun.
25. Montați fișa comutatorului de contact al scaunului pe suport.
26. Montați scaunul.
27. Introduceți fișa comutatorului de contact al scaunului.
28. Montați șurubul opritorului scaunului.
29. Mișcați în jos scaunul.
30. Reglați volanul.

⚠ AVERTIZARE

Acumulatorii descărcați complet constituie pericol de moarte din cauza riscului de incendiu și de explozie!

Încărcarea incorectă a acumulatorilor complet descărcați poate cauza incendiu.

Utilizarea aparatului cu acumulator complet descărcat este interzisă.

Înainte de punerea în funcțiune a sistemului asigurați-vă de fapt că acumulatorul este încărcat.

Încărcarea acumulatorului

Indicație

Aparatul dispune de protecție împotriva descărcării complete, adică în momentul în care este atinsă capacitatea minimă admisă, aparatul poate fi folosit doar în scop de circulație. Pe ecran este afișat afișajul „Baterie descărcată - vă rugăm, încărcați”.

În cazul folosirii de alte acumulatori (de ex. de la alți producători), protecția împotriva descărcării complete pentru acumulatorul respectiv trebuie resetat de serviciul clienți Kärcher.

⚠ PERICOL

Pericol de electrocutare!

Utilizarea necorespunzătoare a încărcătorului implică riscul de electrocutare

Respectați tensiunea de rețea și siguranța, indicate pe plăcuța de tip a aparatului.

Utilizați încărcătorul doar în spații uscate cu ventilație suficientă.

Pericol de explozie în cazul încărcării acumulatorului!

Încărcarea bateriei implică și generarea unor gaze inflamabile

Încărcați bateria doar în spații adecvate. În funcție de tipul bateriei, spațiul folosit pentru încărcare trebuie să dispună de un volum minim și de ventilație corespunzătoare, cu debit de aer minim (consultați capitolul „Baterii recomandate”).

Încărcați acumulatorii umede doar după ridicarea scaunului.

Indicație

Durata timpului de încărcare este în mediu de 10-12 ore.

Încărcătoarele recomandate (potrivite pentru bateriile utilizate) sunt reglate electronic și își încheie procesul de încărcare independent.

Aparatul nu poate fi folosit în timpul procedurii de încărcare.

1. Aduceți aparatul la încărcător, evitați pantele.
2. Mișcați în sus scaunul.

3. Deconectați fișa acumulatorului și conectați la cablul de încărcare.
4. Conectați încărcătorul la rețeaua electrică și porniți.

După încărcare

1. Opriti încărcătorul și deconectați de la rețea.
2. Deconectați cablul acumulatorului de la cablul de încărcare și racordați la aparat.

Indicație

Plasați cablul de încărcare în compartimentul bateriei și evitați prinderea.

Baterii fără necesitate de întreținere (baterii umede)

⚠ PERICOL

Umplerea cu apă în cazul bateriei descărcate

Pericol de arsuri din cauza scurgerii acizilor, distrugerea îmbrăcămintei

Utilizați ochelari de protecție, îmbrăcămintă de protecție și mănuși de protecție în cazul manipulării acidului de baterie.

Respectați prevederile.

Spălați imediat cu multă apă eventualii stropi de acid de pe piele sau de pe îmbrăcămintă.

ATENȚIE

Utilizarea de apă cu aditivi

Baterii defecte, pierderea cererii cu titlu de garanție

Pentru umplerea bateriilor, utilizați doar apă distilată sau desalinizată (EN 50272-T3).

Nu utilizați aditivi de la alți producători, așa-numiți agenți de optimizare, deoarece, în caz contrar, garanția își pierde valabilitatea.

1. Adăugați apă distilată cu o oră înaintea încheierii procedurii de încărcare. Pentru aceasta, respectați nivelul corect al acidului, conform marcatului. La încheierea procedurii de încărcare, toate celulele trebuie să prezinte emisii de gaz.
2. Eliminați apa vărsată. În acest scop, procedați conform descrierii din secțiunea „Curățarea bateriilor” din cadrul capitolului Îngrijirea și întreținerea.

Indicatorul acumulatorului

Nivelul de încărcare al acumulatorului este afișat pe afișajul panoului de comandă.

- Lungimea barei indică nivelul de încărcare al acumulatorului.

- Închideți robinetul de evacuare din partea din spate a rezervorului de apă uzată.
- Pe afișaj selectați „Curățarea rezervorului”.

Golirea recipientului de gunoi

Indicație

Recipientul deșeurilor măturate poate fi îndepărtat numai prin partea șoferului și este disponibil numai la capetele de curățare R.

- Trageți eclisa.
- Mișcați în sus suportul de la buza ștergătoare.
- Demontați recipientul deșeurilor măturate.

Figura A1

- Eclisă
- Suportul buzei ștergătoare
- Recipientul deșeurilor măturate

- Goliți ambele rezervoare de deșeu măturate.
- Montați recipientul deșeurilor măturate.

Indicație

Asigurați-vă de faptul că recipientul deșeurilor măturate este fixat în poziție.

- Pivotați suportul buzei ștergătoare.

Evacuarea apei proaspete

ATENȚIE

Agent de curățare în rezervorul de apă proaspătă
Deteriorarea rezervorului de apă proaspătă, a supapei și a garniturilor de etanșare

După finalizarea utilizării curgerea agentului de curățare în rezervorul de apă proaspătă.

- Scoateți din suport furtunul de evacuare a apei uzate și introduceți-l într-un recipient de colectare adecvat.
- Drenați agentul de curățare.
- Îndepărtați capacul rezervorului de apă curată.
- Clătiți rezervorul de apă proaspătă cu apă curată (maxim 60°C).

Oprirea aparatului

- Rotiți comutatorul de programare în poziția „OFF”.
- Scoateți cheia inteligentă.
- Securizați aparatul împotriva rulării.
- La nevoie, încărcați bateria.

Cheia inteligentă gri

Cheia inteligentă gri acordă personalului de supraveghere drepturi extinse și opțiuni de setare.

- Introduceți cheia inteligentă.
- Selectați funcția dorită rotind butonul Info.

Deplasare pentru transport

- Setați comutatorul de selectare a programelor pe opțiunea „Transport”.
- Apăsați butonul Info.

Meniul Transportare dispune de următoarele setări:

- Resetarea contorului de întreținere
- Resetarea contorului de zile
- Gestionarea cheilor
- Alegerea formei periei
- Timpuri de fugă
- Setare de bază
- Setarea limbii
- Meniul Comutator
- Viteză de deplasare
- Setările implicite
- Activarea pistolului manual de spălare a rezervorului

Resetarea contorului de întreținere

Dacă lucrările de întreținere afișate pe afișaj au fost efectuate, contorul de întreținere corespunzător trebuie resetat.

- Rotiți butonul Info până la apariția mesajului „Contor întreprin”.
- Apăsați butonul Info.
Sunt afișate contorizările.
- Rotiți butonul Info până când contorul de șters este evidențiat.
- Apăsați butonul Info.
- Selectați „Yes” prin rotirea butonului Info.
- Apăsați butonul Info.
Contorul este șters.

Indicație

Contorul Service poate fi resetat doar de către serviciul clienți.

Contorul Service arată timpul până la data scadență pentru efectuarea următoarelor lucrări de service.

Resetarea contorului

- Rotiți butonul Info până la afișarea mesajului „Contor”.
- Acest meniu afișează numărul total de ore de funcționare și contorul zilnic.

Ștergere contor zilnic:

- Apăsați butonul Info.
Este afișat meniul „Ștergere contor”.
- Rotiți butonul Info până la selectarea opțiunii „Contor zilnic”.
- Apăsați butonul Info.

Gestionarea cheilor

Meniul „Meniu cheie” conține drepturile conferite de fiecare cheie inteligentă galbenă și permite setarea pe afișaj a limbii de utilizat cu fiecare cheie inteligentă în parte.

- Introduceți cheia inteligentă gri.
- Rotiți butonul Info până la afișarea meniului „Meniu cheie”.
- Apăsați butonul Info.
- Scoateți cheia inteligentă gri și introduceți cheia inteligentă galbenă, în scop de personalizare.
- Selectați meniul de modificat, rotind butonul Info.
- Apăsați butonul Info.
- Selectați meniul, rotind butonul Info.
- Confirmați setarea, apăsând meniul.
- Selectați următorul element de meniu de modificat, rotind butonul Info.
- După finalizarea tuturor setărilor rotiți butonul Info pentru a accesa meniul „Salvare?”.
- Apăsați butonul Info.
Drepturile sunt salvate.
Este afișat afișajul „Meniu cheie continuare?”.
- Yes: Programează o altă cheie inteligentă
- No: Părăsirea meniului cheii
- Apăsați butonul Info.

Alegerea formei periei

Această funcție este necesară la schimbarea capului de curățare.

- Rotiți butonul Info până la afișarea meniului „Cap perie” pe afișaj.
- Apăsați butonul Info.
- Rotiți butonul Info până la selectarea formei de perie dorită.
- Apăsați butonul Info.
- Mișcarea mecanismului de ridicare în scopul schimbării capului de curățare, prin rotirea butonului Info:
 - „up”: Ridicare
 - „down”: Coborâre
 - „OFF”: Oprirea
- Rotiți butonul Info până la afișarea meniului „OFF” (Oprire).
- Apăsați butonul Info.
Meniul este închis.
Unitatea de comandă inițializează repornirea.

Timpuri de fugă

- Rotiți butonul Info până la afișarea meniului „Timp funcț. iner” pe afișaj.
- Apăsați butonul Info.
- Rotiți butonul Info până la selectarea funcției dorite.
- Apăsați butonul Info.
- Rotiți butonul Info până la afișarea timpului de fugă dorit.
- Apăsați butonul Info.

Setare de bază

- Rotiți butonul Info până la afișarea meniului „Grundinstellung” pe afișaj.
- Apăsați butonul Info.
- Rotiți butonul Info până la selectarea accesoriului dorit.
- Apăsați butonul Info pentru folosirea funcției POR-NIT/OPRIT.
- Apăsați butonul Info pentru închiderea meniului.
- Opriți și porniți aparatul pentru preluarea setării.

Setarea limbii

- Rotiți butonul Info până la afișarea meniului „Limba” pe afișaj.
- Apăsați butonul Info.
- Rotiți butonul Info până la selectarea limbii dorite.
- Apăsați butonul Info.

Meniul Comutator

Folosiți „Manu comut” pentru pornirea și oprirea următoarelor funcții:

- Dozarea agentului de curățare*
- Girofar/reflector*
- Duze de pulverizare a măturii laterale*
- Aspirare cu pulverizare
- Projectoare de lucru
- Curățarea rezervorului

„Manu comut” este disponibil(ă) în toate pozițiile comutatorului de program, cu excepția poziției „OFF”.

- Apăsați butonul Info.
Este afișat(ă) „Manu comut”.
- Apăsați butonul Info.
Se afișează lista funcțiilor disponibile pe aparat.
- Rotiți butonul Info până la selectarea funcției dorite.
- Apăsați butonul Info pentru modificarea stării de comutare.

- Rotiți butonul Info până la apariția mesajului „Inchidere meniu?”.
- Apăsați butonul Info.
* Opțional

Setați viteza de deplasare

- Rotiți butonul Info până la afișarea meniului „Viteză de deplasare” pe ecran.
- Apăsați butonul Info.
- Rotiți butonul Info până la selectarea treptei de viteză maximă dorită.
- Apăsați butonul Info.

Setările implicite

Se resetează setarea din fabrică a tuturor parametrilor (cu excepția vitezei de deplasare pentru transport).

- Rotiți butonul Info până la afișarea meniului „Set. din fabrică”.
- Apăsați butonul Info.
- Rotiți butonul Info până la selectarea „Yes”.
- Apăsați butonul Info.

Setarea parametrilor programelor de curățare

Toți parametrii programelor de curățare sunt active până la selectarea altor setări sau până la oprirea aparatului.

- Setați comutatorul de program pe programul de curățare dorit.
- Apăsați butonul Info.
Se afișează primul parametru setabil.
- Apăsați butonul Info
Valoarea setată clipește.
- Setați valoarea dorită rotind butonul Info.
- Confirmați setarea modificată apăsând butonul Info sau așteptați până la preluarea automată a valorii setate după 10 secunde.
- Selectați următorul parametru prin rotirea butonului Info.
- După modificarea tuturor parametrilor dorțiți rotiți butonul Info până la afișarea meniului „Inchidere meniu?”.
- Apăsați butonul Info.
Meniul este închis.

Setare de bază

Parametrii programelor de curățare individuale modificate în timpul funcționării aparatului vor fi resetate la valorile implicite, după oprirea aparatului.

- Rotiți butonul Info până la afișarea meniului „Grundinstellung” pe afișaj.
- Apăsați butonul Info.
- Rotiți butonul Info până la selectarea programului de curățare dorit.
- Apăsați butonul Info.
- Rotiți butonul Info până la selectarea parametrului dorit.
- Apăsați butonul Info.
Valoarea setată clipește.
- Setați valoarea dorită rotind butonul Info.
- Apăsați butonul Info.

Intelligent Key (cheie smart) albă

Prin introducerea unei chei smart albe (Intelligent Key) puteți debloca aparatul și îl puteți activa pentru utilizare cu parametrii presetați.

Folosiți cheile smart albe astfel încât pentru fiecare sarcină de curățare să fie generată o cheie smart cu parametrii aferenți.

Parametrii nu pot fi modificați de operator și nu depind de programul de curățare selectat la selectorul de program (funcțiile „0”, transport și aspirare rămân neschimbate).

Folosiți cheia smart gri pentru setarea următoarelor parametrilor de folosit cu cheia smart albă:

- Viteză de deplasare
- Viteză de lucru
- Viteză de rotație perie (numai capul de curățare R)
- Presiune contact
- Cantitate de apă
- Dozarea agentului de curățare
- Aspiratie
- Lumină de lucru
- Lampă girofar
- Dozare soluție de curățat ON/OFF
- Măsuri de precauție
- Ventil apă tijă de aspirație
- Limbă

Programarea cheii smart albe

- Introduceți cheia inteligentă gri.
- Rotiți butonul Info până la afișarea meniului „Meniu cheie”.
- Apăsați butonul Info.
- Scoateți cheia smart gri și introduceți cheia smart albă de personalizată.
- Selectați meniul de modificat, rotind butonul Info.

Eroare	Remediere
Presiune perii nu a fost atins	1. Verificați uzura perii și înlocuiți, dacă este cazul. 2. Verificați starea de funcționare a capului de curățare: coborâți, ridicați.
Rez.apa murdara plin!	1. Goliți rezervorul de apă uzată.
Frana defecta!	1. Utilizarea aparatului este interzisă. 2. Contactarea serviciului clienți
Motor Fierbinte! Faza de racire	1. Setati comutatorul de siguranță la „0”. 2. Lăsați aparatul să se răcească timp de minim 15 minute. 3. În cazul survenirii defecțiunii în mod repetat contactați serviciul clienți
Hupe defecta!	1. Contactați serviciul clienți.
Cap procesor Fierbinte! Faza de racire	1. Setati comutatorul de siguranță la „0”. 2. Lăsați aparatul să se răcească timp de minim 5 minute. 3. Reduceți semnificativ presiunea periei pe teren accidentat sau dur. 4. În cazul survenirii defecțiunii în mod repetat contactați serviciul clienți.
Motor perii Suprasarcina	1. Reduceți presiunea periei. 2. Verificați dacă există obiecte străine (de exemplu, bandă adezivă pentru colete, bucăți de lemn) care blochează periele.

Defecțiuni fără afișare de mesaje

Eroare	Remediere
Aparatul nu pornește	1. Cuplați ștecherul de la baterie. 2. Mișcați comutatorul de siguranță în poziția „1”. 3. Introduceți cheia inteligentă. 4. Verificați siguranța F1 și înlocuiți, dacă este cazul (consultați capitolul <i>Înlocuirea siguranțelor</i>). 5. Verificați bateria și, la nevoie, încărcați.
Cantitatea de apă nu este suficientă	1. Verificați nivelul apei proaspete, dacă este necesar, umpleți complet rezervorul astfel încât aerul să fie presat spre afară. 2. Verificați furtunurile dacă sunt înfundate, la nevoie curățați-le. 3. Îndepărtați și curățați filtrul de apă proaspătă. 4. Deschideți robinetul cu bilă pentru apă proaspătă.
Puterea de aspirare este prea redusă	1. Închideți capacul de pe furtunul de evacuare a apei uzate. 2. Curățați garniturile dintre rezervorul de apă reziduală și capac și verificați etanșeitatea; la nevoie, înlocuiți-le. 3. Curățați filtrul turbinei. 4. Curățați buzele de aspirație de la bara de aspirație și înlocuiți-le, dacă este cazul. 5. Verificați furtunul de aspirare dacă este înfundat; la nevoie, curățați-l. 6. Verificați etanșeitatea furtunului de aspirare; la nevoie, înlocuiți-l. 7. Verificați reglajul barei de aspirație.
Rezultatul curățării este insuficient	1. Setati programul de curățare corespunzător pentru sarcina de curățare. 2. Folosiți perii adecvate pentru sarcina de curățare. 3. Utilizați detergent adecvat pentru sarcina de curățare. 4. Reduceți viteza. 5. Ajustați presiunea de contact. 6. Reglați buzele ștergătorului. 7. Verificați dacă periele prezintă semne de uzură și înlocuiți, dacă este cazul. 8. Verificați debitul de apă.
Periile nu se rotesc	1. Reduceți presiunea de contact. 2. Verificați dacă periile sunt blocate de un corp străin; îndepărtați corpul străin, dacă este cazul.
Girofarul opțional și/sau farul de lucru nu se aprind	1. Verificați siguranța F3 și înlocuiți, dacă este cazul (consultați capitolul <i>Înlocuirea siguranțelor</i>).

Defecțiuni suplimentare la varianta Combo

Eroare	Remediere
Aparatul nu mătură în mod corespunzător	1. Verificați dacă valțurile de măturat și măturile laterale prezintă semne de uzură și înlocuiți-le dacă este cazul. 2. Dacă valțul de măturare nu se rotește, verificați cureaua de transmisie și curățați, dacă este cazul. 3. Verificați starea de funcționare a clapetei de murdărie grosieră. 4. Verificați dacă baghetele de etanșare sunt uzate și ajustați-le sau înlocuiți-le dacă este cazul.
Instalația de măturare creează un nor de praf	1. Goliți rezervorul de deșeuri măturate. 2. Verificați curelele de transmisie pentru turbina de aspirare din instalația de măturat. 3. Verificați manșonul de etanșare de pe suflanta de aspirație. 4. Verificați filtrul de praf, curățați-l sau înlocuiți-l dacă este cazul. 5. Verificați etanșarea casetei filtrului. 6. Verificați dacă bagheta de etanșare este uzată și ajustați sau înlocuiți, dacă este cazul.
Rezultatul de curățare în urma măturării zonelor de margine nu este corespunzător	1. Verificați setarea înălțimii măturii laterale, și ajustați, dacă este cazul. 2. Înlocuiți măturile laterale.

Date tehnice

		B 260 RI (R100)	B 260 RI Combo (R100)	B 260 RI (R 120)	B 260 RI Combo (R 120)	B 260 RI (D100)	B 260 RI Combo (D100)
Generalități							
Viteză de deplasare (max.)	km/h	10	10	10	10	10	10
Viteza de transport	km/h	10	10	10	10	10	10
Viteza de marșarier	km/h	6	6	6	6	6	6
Distanța de frânare admisă pe teren plat în caz de viteză maximă de deplasare de 10 km/h	m	1,9	1,9	1,9	1,9	1,9	1,9
Timpul de utilizare depinde de capul de perie, de presiunea de contact a periei și de duritatea suprafeței	h	5	4,5	5	4,5	5	4,5
Randament teoretic pe suprafață	m ² /h	10000	10000	12000	12000	10000	10000
Randamentul teoretic pe unitate de curățare laterală a suprafețelor	m ² /h	11200	---	---	---	11200	---
Randamentul pe suprafață cu 2 măturii laterale	m ² /h	11500	11500	13400	13400	11500	11500
Randamentul practic cu cap de perie	m ² /h	7000	7000	8400	8400	7000	7000
Volumul rezervorului de apă proaspătă/uzată	l	260	260	260	260	260	260
Volum rezervor impurități grosiere	l	26	26	32	32	0	0
Rezervor de agent de curățare (dozator opțional)	l	10	10	10	10	10	10

		B 260 RI (R100)	B 260 RI Combo (R100)	B 260 RI (R 120)	B 260 RI Combo (R 120)	B 260 RI (D100)	B 260 RI Combo (D100)
Intervalul de dozare a agentului de curățare (de la - până la)	%	0-3	0-3	0-3	0-3	0-3	0-3
Cantitatea minimă de apă dozată	l/min	0,9	0,9	0,9	0,9	0,9	0,9
Cantitatea maximă de apă dozată	l/min	9	9	9	9	9	9
Presiunea maximă pe suprafață (inclusiv șofer, apă)	N/mm ²	1,33	1,33	1,33	1,33	1,33	1,33
Date privind puterea aparatului							
Tensiune nominală	V	36	36	36	36	36	36
Capacitate baterie	Ah	630	630	630	630	630	630
Putere absorbită medie	W	7500	8900	7500	8900	7500	8900
Putere motor tracțiune	W	2200	2200	2200	2200	2200	2200
Puterea motorului de aspirație	W	2x840	2x840	2x840	2x840	2x840	2x840
Puterea motorului perii	W	2x 1100	2x 1100	2x 1100	2x 1100	2x 1100	2x 1100
Timp de încărcare în caz de acumulator descărcat	h	10	10	10	10	10	10
Puterea mecanismului de acționare a valțurilor de măturare	W	---	600	---	600	---	600
Puterea măturii laterale (opțional)	W	110	110	110	110	110	110
Puterea turbinei de aspirație din instalația de măturare	W	---	600	---	600	---	600
Aspirarea							
Putere de aspirare, cantitate de aer	l/s	28 x 2	28 x 2	28 x 2	28 x 2	28 x 2	28 x 2
Putere de aspirare, subpresiune	kPa (mbar)	14 (140)	14 (140)	14 (140)	14 (140)	14 (140)	14 (140)
Suprafața filtrului de praf	m ²	---	4	---	4	---	4
Turbină cu subpresiune/bară de aspirație	kPa (mbar)	22/11 (220/110)	22/11 (220/110)	22/11 (220/110)	22/11 (220/110)	22/11 (220/110)	22/11 (220/110)
Perii de curățare							
Diametru perie	mm	160	160	160	160	510	510
Lungimea periei	mm	914	914	1118	1118	---	---
Turație perie	1/min	1250	1250	1250	1250	140	140
Turația periei de curățare laterală a suprafețelor	1/min	140	---	---	---	140	---
Diametrul periei de curățare laterală a suprafețelor	mm	300	---	---	---	300	---
Diametrul valțului de măturare	mm	---	285	---	285	---	285
Lățimea valțului de măturare	mm	---	710	---	710	---	710
Turația valțului de măturare	1/min	---	610	---	610	---	610
Diametru mături laterale	mm	450	450	450	450	450	450
Masă							
Lungime	mm	1925	2560	1925	2560	1925	2560
Lățime (fără bară de aspirație)	mm	1040	1040	1040	1040	1040	1040
Lățime (cu bară de aspirație)	mm	1140	1140	1340	1340	1140	1140
Înălțime	mm	1565	1565	1565	1565	1565	1565
Înălțime (cu acoperiș de protecție, girofar)	mm	2200	2200	2200	2200	2200	2200
Lățimea de lucru cu unitatea de curățare laterală a suprafețelor	mm	1120	1120	1120	1120	1120	1120
Lățime de lucru cu perii laterale	mm	1150	1180	1340	1340	1150	1180
Raza de viraj cu dotare minimă (180°)	mm	2120	2950	2120	2950	2120	2950
Dimensiunea compartimentului acumulatorului (lungime x lățime x înălțime)	mm	840 x 625 x 520	840 x 625 x 520	840 x 625 x 520	840 x 625 x 520	840 x 625 x 520	840 x 625 x 520
Roată față, lățime	mm	132	132	132	132	132	132
Roata față, diametru (exterior)	mm	300	300	300	300	300	300
Roată spate, lățime	mm	108	108	108	108	108	108
Roata spate, diametru (exterior)	mm	375	375	375	375	375	375
Greutate							
Greutate maximă admisibilă	kg	1840	2020	1840	2020	1840	2020
Greutate la transport (cu acumulator de 630 Ah, șofer de 75 kg, greutate medie, cap de perie)	kg	1460	1944	1460	1944	1460	1944
Greutate, gata de funcționare (cu acumulatori și cu rezervorul plin)	kg	1641	1845	1641	1845	1641	1845
Presiunea de contact a perilor	kg	150	150	150	150	130	130
Presiunea de contact a perilor	g/cm ²	210	210	168	168	42	42
Sarcină pe suprafață (cu șofer și rezervorul de apă proaspătă plin)							
Sarcina de suprafață a instalației de măturare cu roți	N/cm ²	---	---	---	---	---	---
Sarcină pe suprafață, roată frontală	N/cm ²	207	207	207	207	207	207
Sarcină pe suprafață, roată posterioară	N/cm ²	60	60	60	60	60	60
Încărcătorul offboard din fabrică							
Lungime cablu	mm	3000	3000	3000	3000	3000	3000
Tensiune	V	230	230	230	230	230	230
Domeniul de frecvențe	Hz	50/60	50/60	50/60	50/60	50/60	50/60
Dimensiuni	mm	420 x 260 x 115	420 x 260 x 115	420 x 260 x 115	420 x 260 x 115	420 x 260 x 115	420 x 260 x 115
Greutate	kg	10	10	10	10	10	10
Clasă de protecție		IP 21	IP 21	IP 21	IP 21	IP 21	IP 21
Tipul de fișă		Schuko	Schuko	Schuko	Schuko	Schuko	Schuko
Curent de încărcare	A	65	65	65	65	65	65

Pribor i zamjenski dijelovi

Koristite samo originalan pribor i originalne zamjenske dijelove jer oni jamče siguran i nesmetan rad uređaja. Informacije o priboru i zamjenskim dijelovima pronađite na www.kaercher.com.

Sadržaj isporuke

Kod raspakiranja provjerite je li sadržaj potpun. U slučaju nedostatka pribora ili štete nastale prilikom transporta obavijestite svog prodavača.

Sigurnosni napuci

Prije prve uporabe uređaja pročitajte i pridržavajte se ovih uputa za rad i priloženog prospekta sa sigurnosnim uputama za uređaje za čišćenje s četkama i uređaje za ekstrakciju raspršivanjem, br. 5.956-251.0, te postupajte u skladu s njima.

Uređaj je odobren za rad na površinama s ograničenim usponom (vidi poglavlje

Δ UPOZORENJE

Uređaj se može prevrnuti

Opasnost od ozljeda

Uređaj koristite samo na površinama koje ne prelaze dopušteni nagib (vidi poglavlje „Tehnički podaci“).

Δ UPOZORENJE

Opasnosti zbog pogrešnog rukovanja

Ljudi se mogu ozlijediti.

Operatori moraju biti pravilno upućeni u upotrebu ovog uređaja.

Uređaj se smije koristiti samo, ako je zatvorena hauba i svi poklopci.

Sigurnosni uređaji

Δ OPREZ

Manjkavi ili izmijenjeni sigurnosni uređaji!

Sigurnosni uređaji služe vašoj zaštiti.

Nemojte zaobilaziti, uklanjati ili onesposobljavati sigurnosne uređaje.

Sigurnosna sklopka

Za trenutno zaustavljanje svih funkcija: Postavite sigurnosni prekidač na "0".

- Uređaj jako koči kad je sigurnosni prekidač isključen.
- Sigurnosni prekidač djeluje izravno na sve funkcije uređaja

Prekidač sjedala

Ako vozač napusti sjedalo tijekom rada ili tijekom vožnje, prekidač sjedala isključuje pogonski motor nakon kratkog kašnjenja.

Simboli upozorenja

Pri rukovanju akumulatorima obratite pozornost na sljedeća upozorenja:

	Pridržavajte se napatka u uputama za uporabu akumulatora te na akumulatoru, kao i u ovim uputama za rad.
	Nosite zaštitu za oči.
	Djecu držite podalje od kiseline i akumulatora.
	Opasnost od eksplozije
	Zabranjena je uporaba vatre, iskre, otvoreno svjetlo i pušenje.
	Opasnost od ozljeda kiselinom
	Prva pomoć.

	Upozorenje
	Zbrinjavanje
	Ne odlažite istrošene akumulatore s kućnim otpadom.

Δ OPASNOST

Opasnost od eksplozije

Opasnost od ozljeda i oštećenja

Ne stavljajte alate ili slično na akumulator, tj. na krajnje polove i konektore ćelija.

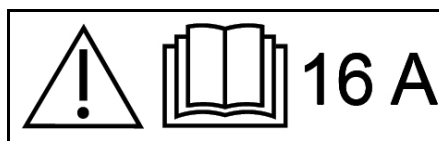
Δ OPASNOST

Opasnost od ozljeda!

Nikada ne dovodite rane u dodir s olovom.

Uvijek očistite ruke nakon rada na akumulatorima.

Simboli na punjaču



Δ OPASNOST

Opasnost od požara

Kod priključivanja u utičnicu ili na električni kontakt između utikača i utičnice, utikač punjača i korištena utičnica mogu postati jako vrući.

Prije umetanja mrežnog utikača provjerite je li utičnica odobrena za struju od 16 A i nalazi li se u tehnički besprijekornom stanju

Provjerite je li mrežni utikač u čistom i urednom stanju.

Δ OPREZ

Uređaj nemojte koristiti zajedno s ostalim uređajima priključenim na produžni kabel s više utičnica.

Opis uređaja

Pregled uređaja prednja strana

Slika B

- 1 Upravljač
- 2 Automatsko punjenje spremnika svježe vode
- 3 Poklopac jedinice za pripremno metenje***
- 4 Bočna metla*
- 5 Vozni motor
- 6 Držač gumice za prikupljanje prljavštine
- 7 Gumica za struganje
- 8 Usisna konzola

* Opcionalno

*** Samo varijanta Combo

Pregled uređaja straga

Slika A

- 1 Zaštitni krov*
- 2 Rotacijska signalna svjetiljka*
- 3 Plavi reflektor straga/sprijeđa*
- 4 Usisni kopljasti nastavak za DOSE doziranje sredstva za čišćenje*
- 5 Poklopac spremnika prljave vode
- 6 Ispusno crijevo svježe vode
- 7 Ispusno crijevo prljave vode
- 8 Ručno čišćenje spremnika - ručna prskalica
- 9 Usisno crijevo
- 10 Zaštita od udaraca usisne konzole*
- 11 Revizijski otvor spremnika prljave vode
- 12 Spremnik nakupljene prljavštine***
- 13 Poklopac svježe vode
- 14 Komandni pult

* Opcionalno

*** Samo varijanta Combo

Pregled uređaja sjedalo

Slika C

- 1 Posuda sredstva za čišćenje za DOSE doziranje sredstva za čišćenje*
- 2 Sjedalo
- 3 Gumb upravljača
- 4 Poluga za podešavanje težine
- 5 Poluga za podešavanje dužine sjedala

* Opcionalno

Pregled uređaja, spremnik prljave vode

Slika D

- 1 Potporanj spremnika prljave vode
- 2 Plovak
- 3 Zaštita od udara prljave vode
- 4 Poklopac spremnika prljave vode
- 5 Košara za grubu prljavštinu
- 6 Predfilter turbine
- 7 Spremnik prljave vode

Pregled uređaja papučice

Slika AP

- 1 Papučica zasuna za grubu prljavštinu
- 2 Papučica kočnice
- 3 Vozna papučica

Pregled uređaja jedinica za pripremno metenje

Slika E

- 1 Poklopac kućišta filtra
- 2 Poklopac jedinice za pripremno metenje***
- 3 Bočna metla***
- 4 Kućište filtra
- 5 Spremnik pometenog materijala

*** Samo varijanta Combo

Natpisna pločica

Slika AJ

- 1 Natpisna pločica

Upravljačko polje

Slika F

- 1 Sklopka za odabir programa
- 2 Zaslon
- 3 QR kod za video s uputama
- 4 Gumb za informacije za navigaciju izbornika na zaslonu
- 5 Sklopka za smjer vožnje
- 6 2 stupanjska sirena
- 7 UKLJUČIVANJE/ISKLUČIVANJE otopine sredstva za čišćenje
- 8 UKLJUČIVANJE/ISKLUČIVANJE bočne četke/bočne platforme za ribanje (opcija bočne četke kod varijante Combo)
- 9 Inteligentni ključ
- 10 Maksimalno dopušten nagib
- 11 Sigurnosna sklopka

Sklopka za odabir programa

Slika G

- 1 0
Uređaj je isključen.
- 2 Transportna vožnja
Vozite do mjesta korištenja.
- 3 Program Eco
Pod mokro očistite (sa smanjenom količinom vode i smanjenim brojem okretaja četke) i usisajte prljavu vodu (sa smanjenom snagom usisavanja).
- 4 Usisavanje s funkcijom ribanja
Mokro očistite pod i usisajte prljavu vodu.
- 5 Povećan tlak nalijeganja četki
Pod mokro očistite (s povećanim tlakom nalijeganja četke i povećanom količinom vode) i usisajte prljavu vodu.

Greške bez prikaza

Greška	Rješenje
Uređaj se ne može pokrenuti	<ol style="list-style-type: none"> 1. Utaknite utikač akumulatora. 2. Sigurnosnu sklopku postavite na „1”. 3. Umetnite inteligentni ključ. 4. Provjerite osigurač F1, po potrebi ga zamijenite (vidi poglavlje <i>Zamjena osigurača</i>). 5. Provjerite, po potrebi napunite akumulator.
Količina vode nije dovoljna	<ol style="list-style-type: none"> 1. Provjerite napunjenost svježe vode, po potrebi potpuno napunite spremnik tako da se zrak istisne. 2. Provjerite jesu li crijeva začepljena, po potrebi ih očistite. 3. Izvadite i očistite filter za svježu vodu. 4. Otvorite kuglasti ventil za svježu vodu.
Snaga usisavanja je premala	<ol style="list-style-type: none"> 1. Zatvorite poklopac na ispusnom crijevu prljave vode. 2. Očistite brtve između spremnika prljave vode i poklopca te provjerite nepropusnost, po potrebi zamijenite. 3. Očistite filter turbine. 4. Očistite gumice za usisavanje na usisnoj konzoli, po potrebi ih zamijenite. 5. Provjerite je li usisno crijevo začepljeno, po potrebi ga očistite. 6. Provjerite nepropusnost usisnog crijeva, po potrebi ga zamijenite. 7. Provjerite kako je podešena usisna konzola.
Rezultat čišćenja je nedostatan	<ol style="list-style-type: none"> 1. Postavite odgovarajući program čišćenja za zadatak čišćenja. 2. Za zadatak čišćenja koristite prikladne četke. 3. Za zadatak čišćenja koristite odgovarajuće sredstvo za čišćenje. 4. Smanjite brzinu. 5. Podesite kontaktni tlak. 6. Podesite usne brisača. 7. Provjerite istrošenost četki, po potrebi ih zamijenite. 8. Provjerite izlaz vode.
Četke se ne okreću	<ol style="list-style-type: none"> 1. Smanjite tlak nalijeganja. 2. Provjerite je li strano tijelo blokira četke, po potrebi uklonite strano tijelo.
Općijsko rotacijsko svjetlo i/ili radno svjetlo ne svijetle	<ol style="list-style-type: none"> 1. Provjerite osigurač F3, po potrebi ga zamijenite (vidi poglavlje <i>Zamjena osigurača</i>).

Dodatne smetnje kod varijante Combo

Greška	Rješenje
Uređaj ne mete ispravno	<ol style="list-style-type: none"> 1. Provjerite istrošenost valjaka za metenje i bočnih metli i po potrebi ih zamijenite. 2. Ako se valjak za metenje ne okreće, provjerite pogonski remen i po potrebi ga očistite. 3. Provjerite rad zaklopke za grubu prljavštinu. 4. Provjerite istrošenost brtvenih letvica, po potrebi ih prilagodite ili zamijenite.
Sklop za metenje stvara oblak prašine	<ol style="list-style-type: none"> 1. Ispraznite spremnik nakupljene prljavštine. 2. Provjerite pogonske remene za usisnu turbinu sklopa za metenje. 3. Provjerite brtvenu manžetu na usisnom ventilatoru. 4. Provjerite filter za prašinu, po potrebi ga očistite ili zamijenite. 5. Provjerite brtvu kutije filtra. 6. Provjerite istrošenost brtvene letvice, po potrebi je prilagodite ili zamijenite.
Rezultat čišćenja kod metenja u rubnom području je nedovoljan	<ol style="list-style-type: none"> 1. Provjerite namještanje visine bočnih četki i po potrebi ih prilagodite. 2. Zamijenite bočne metle.

Tehnički podaci

		B 260 RI (R100)	B 260 RI Combo (R100)	B 260 RI (R 120)	B 260 RI Combo (R 120)	B 260 RI (D100)	B 260 RI Combo (D100)
Općenito							
Brzina vožnje (maks.)	km/h	10	10	10	10	10	10
Transportna brzina	km/h	10	10	10	10	10	10
Brzina unatrag	km/h	6	6	6	6	6	6
Dopušteni put kočenja na ravnoj podlozi pri maks. brzini vožnje od 10 km/h	m	1,9	1,9	1,9	1,9	1,9	1,9
Trajanje primjene ovisi o bloku četki, tlaku nalijeganja četki i hrapavosti podloge	h	5	4,5	5	4,5	5	4,5
Teoretski površinski učinak	m ² /h	10000	10000	12000	12000	10000	10000
Teorijski površinski učinak s bočnom platformom za ribanje	m ² /h	11200	---	---	---	11200	---
Teorijski površinski učinak s 2 bočne metle	m ² /h	11500	11500	13400	13400	11500	11500
Praktični površinski učinak s blokom četki	m ² /h	7000	7000	8400	8400	7000	7000
Zapremina spremnika svježe/prljave vode	l	260	260	260	260	260	260
Zapremina spremnika grube prljavštine	l	26	26	32	32	0	0
Spremnik sredstva za čišćenje (opcija limenke)	l	10	10	10	10	10	10
Raspon doziranja sredstva za čišćenje (od - do)	%	0-3	0-3	0-3	0-3	0-3	0-3
Minimalna dozirna količina vode	l/min	0,9	0,9	0,9	0,9	0,9	0,9
Maksimalna dozirna količina vode	l/min	9	9	9	9	9	9
maks. površinski pritisak (uključujući vozač, voda)	N/mm ²	1,33	1,33	1,33	1,33	1,33	1,33
Podaci o snazi uređaja							
Nazivni napon	V	36	36	36	36	36	36
Kapacitet akumulatora	Ah	630	630	630	630	630	630
Srednja potrošnja energije	W	7500	8900	7500	8900	7500	8900
Snaga voznog motora	W	2200	2200	2200	2200	2200	2200
Snaga usisnog motora	W	2x840	2x840	2x840	2x840	2x840	2x840
Snaga motora za četke	W	2x 1100	2x 1100	2x 1100	2x 1100	2x 1100	2x 1100
Vrijeme punjenja kada je akumulator prazan	h	10	10	10	10	10	10
Snaga pogona valjka za metenje	W	---	600	---	600	---	600
Snaga bočne metle (opcija)	W	110	110	110	110	110	110

		B 260 RI (R100)	B 260 RI Combo (R100)	B 260 RI (R 120)	B 260 RI Combo (R 120)	B 260 RI (D100)	B 260 RI Combo (D100)
Snaga usisne turbine sklopa za metenje	W	---	600	---	600	---	600
Usisavanje							
Snaga usisavanja, količina zraka	l/s	28 x 2	28 x 2	28 x 2	28 x 2	28 x 2	28 x 2
Snaga usisavanja, potlak	kPa (mbar)	14 (140)	14 (140)	14 (140)	14 (140)	14 (140)	14 (140)
Površina filtra za prašinu	m ²	---	4	---	4	---	4
Podtlak turbine/usisne konzole	kPa (mbar)	22/11 (220/110)	22/11 (220/110)	22/11 (220/110)	22/11 (220/110)	22/11 (220/110)	22/11 (220/110)
Četke za čišćenje							
Promjer četke	mm	160	160	160	160	510	510
Dužina četke	mm	914	914	1118	1118	---	---
Broj okretaja četke	1/min	1250	1250	1250	1250	140	140
Četkica sa stražnjim pilingom	1/min	140	---	---	---	140	---
Prečnik četkice na bočnoj pločici	mm	300	---	---	---	300	---
Promjer valjka za metenje	mm	---	285	---	285	---	285
Širina valjka za metenje	mm	---	710	---	710	---	710
Broj okretaja valjka za metenje	1/min	---	610	---	610	---	610
Promjer bočne metle	mm	450	450	450	450	450	450
Mase							
Duljina	mm	1925	2560	1925	2560	1925	2560
Širina (bez usisne konzole)	mm	1040	1040	1040	1040	1040	1040
Širina (s usisnom konzolom)	mm	1140	1140	1340	1340	1140	1140
Visina	mm	1565	1565	1565	1565	1565	1565
Visina (sa zaštitnim krovom, rotacijskom signalnom svjetiljkom)	mm	2200	2200	2200	2200	2200	2200
Radna širina s bočnom platformom za ribanje	mm	1120	1120	1120	1120	1120	1120
Radna širina s bočnom metlom	mm	1150	1180	1340	1340	1150	1180
Radius okretanja s najmanjom opremom (180°)	mm	2120	2950	2120	2950	2120	2950
Veličina odjeljka za baterije (DxŠxV)	mm	840 x 625 x 520	840 x 625 x 520	840 x 625 x 520	840 x 625 x 520	840 x 625 x 520	840 x 625 x 520
Prednji kotač, širina	mm	132	132	132	132	132	132
Prednji kotač, promjer (vanjski)	mm	300	300	300	300	300	300
Stražnji kotač, širina	mm	108	108	108	108	108	108
Stražnji kotač, promjer (vanjski)	mm	375	375	375	375	375	375
Težina							
Dopuštena ukupna težina	kg	1840	2020	1840	2020	1840	2020
Transportna težina (s akumulatorom od 630 Ah, vozačem od 75 kg, prosj. blokom četki)	kg	1460	1944	1460	1944	1460	1944
Težina, spreman za rad (s akumulatorima i punim spremnikom)	kg	1641	1845	1641	1845	1641	1845
Tlak nalijeganja četki	kg	150	150	150	150	130	130
Tlak nalijeganja četki	g/cm ²	210	210	168	168	42	42
Površinsko opterećenje (s vozačem i punim spremnikom svježe vode)							
Površinsko opterećenje kotača sklopa za metenje	N/cm ²	---	---	---	---	---	---
Površinsko opterećenje, prednji kotač	N/cm ²	207	207	207	207	207	207
Površinsko opterećenje, stražnji kotač	N/cm ²	60	60	60	60	60	60
Vanjski punjač, tvornički							
Duljina kabla	mm	3000	3000	3000	3000	3000	3000
Napon	V	230	230	230	230	230	230
Frekvencijski raspon	Hz	50/60	50/60	50/60	50/60	50/60	50/60
Dimenzije	mm	420 x 260 x 115	420 x 260 x 115	420 x 260 x 115	420 x 260 x 115	420 x 260 x 115	420 x 260 x 115
Težina	kg	10	10	10	10	10	10
Klasa zaštite		IP 21	IP 21	IP 21	IP 21	IP 21	IP 21
Vrsta utikača		Schuko	Schuko	Schuko	Schuko	Schuko	Schuko
Struja punjenja	A	65	65	65	65	65	65
Okolni uvjeti							
Maksimalna okolna temperatura	°C	40	40	40	40	40	40
Minimalna okolna temperatura	°C	5	5	5	5	5	5
Maksimalna temperatura vode	°C	60	60	60	60	60	60
Nagib							
Maksimalni nagib (tijekom transporta)	%	15	10	15	10	15	10
Maksimalni nagib (u načinu ribanja)	%	15	10	15	10	15	10
Maksimalni, kratkotrajni nagib (maks. 10 m)	%	25	25	25	25	25	25
Vrijednosti utvrđene prema EN 60335-2-72							
Ukupna vibracija	m/s ²	0,41	0,41	0,41	0,41	0,41	0,41
Ukupna vibracija ruku	m/s ²	0,4	0,4	0,4	0,4	0,4	0,4
Ukupna vibracija površine za sjedenje	m/s ²	0,1	0,1	0,1	0,1	0,1	0,1
Vrijednost vibracija šaka-ruka, nesigurnost K	m/s ²	0,2	0,2	0,2	0,2	0,2	0,2
Vrijednost vibracije sjedala, nesigurnost K	m/s ²	0,1	0,1	0,1	0,1	0,1	0,1
Razina zvučnog tlaka	dB(A)	75	75	75	75	75	75
Nesigurnost K _{pA}	dB(A)	3	3	3	3	3	3

	Opasnost od nagrizanja kiselinom
	Prva pomoć.
	Upozorenje
	Odlaganje u otpad
	Nemojte odlagati iskorištene baterije u običan otpad.

⚠ OPASNOST
Opasnost od eksplozije
Opasnost od povreda i oštećenja
Nemojte stavljati alat ili slično na baterije tj. na polove i ćelijske kablove.

⚠ OPASNOST
Opasnost od povreda!
Izbegavajte da rane dođu u kontakt sa olovom.
Nakon rada na baterijama uvek očistite ruke.

Simboli na punjaču



⚠ OPASNOST
Opasnost od požara
Kod priključivanja na utičnicu ili električni kontakt između utikača i utičnice, utikač punjača i korišćena utičnica mogu da se jako zagreju.
Pre stavljanja strujnog utikača proveriti da li je utičnica odobrena za struju od 16 A i da li se nalazi u tehnički besprekornom stanju.
Proveriti da li je strujni utikač čist i da li je u ispravnom stanju.

⚠ OPREZ
Nemojte koristiti uređaj zajedno sa drugim uređajima na produžnim kablovima sa više utičnica.

Opis uređaja

Pregled uređaja spreda

Slika B

- ① Upravljač
- ② Automatsko punjenje rezervoara za svežu vodu
- ③ Poklopac jedinice za pripremu metenje***
- ④ Bočne metle**
- ⑤ Vozni motor
- ⑥ Držak gumice za prikupljanje prljavštine
- ⑦ Gumice za prikupljanje prljavštine
- ⑧ Usisna konzola

* Opciono
*** Samo varijanta Combo

Pregled uređaja pozadi

Slika A

- ① Zaštitni krov*
- ② Rotaciona signalna svetiljka*
- ③ Reflektor plavi nazad/napred*
- ④ Usisno koplje za doziranje deterdženta*
- ⑤ Poklopac rezervoara za prljavu vodu
- ⑥ Ispusno crevo sveže vode
- ⑦ Crevo za ispuštanje prljave vode
- ⑧ Ručno čišćenje rezervoara – prskalica
- ⑨ Usisno crevo
- ⑩ Zaštita ivica usisne konzole*

- ⑪ Kontrolni otvor rezervoara za prljavu vodu
- ⑫ Posuda za nakupljenu prljavštinu***
- ⑬ Poklopac za svežu vodu
- ⑭ Upravljački pult

* Opciono
*** Samo varijanta Combo

Pregled uređaja na sedištu

Slika C

- ① Prihvatna za doziranje deterdženta DOSE*
- ② Sedište
- ③ Dugme upravljača
- ④ Poluga za podešavanje težine
- ⑤ Poluga za pomeranje sedišta po dužini

* Opciono

Pregled uređaja - rezervoar prljave vode

Slika D

- ① Podupirač rezervoara za prljavu vodu
- ② Plovak
- ③ Zaštita od udara prljave vode
- ④ Poklopac rezervoara za prljavu vodu
- ⑤ Korpa za grubu prljavštinu
- ⑥ Turbinski predfilter
- ⑦ Rezervoar za prljavu vodu

Pregled uređaja pedala

Slika AP

- ① Pedala zaklopke za grubu prljavštinu
- ② Pedala kočnice
- ③ Pedala gasa

Pregled uređaja jedinice za pripremu metenje

Slika E

- ① Poklopac kućišta filtera
- ② Poklopac jedinice za pripremu metenje***
- ③ Bočne metle***
- ④ Kućište za filter
- ⑤ Posuda za pometeni materijal

*** Samo varijanta Combo

Natpisna pločica

Slika AJ

- ① Natpisna pločica

Komandno polje

Slika F

- ① Programski prekidač
- ② Ekran
- ③ QR kôd za video sa uputstvom
- ④ Dugme Info za navigaciju kroz meni na displeju
- ⑤ Prekidač smera kretanja
- ⑥ 2-stepena sirena
- ⑦ Rastvor za čišćenje UKLJ./SKLJ.
- ⑧ Bočna metla/gornji deo za bočno ribanje UKLJ./ISKLJ (opcija bočne metle kod varijante Combo)
- ⑨ Intelligent Key
- ⑩ Maksimalno dozvoljeni uspon
- ⑪ Sigurnosni prekidač

Programski prekidač

Slika G

- ① 0
Uređaj je isključen.
- ② Transportna vožnja
Vozite do mesta upotrebe.
- ③ Eco program
Očistite pod vlažnim čišćenjem (sa smanjenom količinom vode i smanjenim brojem obrtaja četki) i usisajte prljavu vodu (sa smanjenom snagom usisavanja).

- ④ Ribanje i usisavanje
Očistite pod vlažnim čišćenjem i usisajte prljavu vodu.
- ⑤ Povećani pritisak naleganja četki
Očistite pod vlažnim čišćenjem (sa povećanim pritiskom naleganja četki i sa većom količinom vode) i usisajte prljavu vodu.
- ⑥ Ribanje/nanošenje bez usisavanja
Očistite pod vlažnim čišćenjem i ostavite deterdžent da deluje.
- ⑦ Usisavanje
Usisajte prljavu vodu.
- ⑧ Poliranje
Polirajte pod bez nanošenja tečnosti sa povećanim brojem obrtaja četki.

Simboli na uređaju



Ispuštanje sveže vode



Ispuštanje prljave vode



Sveža voda



Automatsko punjenje rezervoara za svežu vodu



Skidanje korpe za grubu prljavštinu



Tačka vezivanja

* Opciono

Montaža

Akumulatori

Preporučeni akumulatori, punjači

	Kataloški br.
Komplet baterija	2.815-108.0
Punjač	4.035-191.0
Zapremina (m3)*	71,78
Protok vazduha (m3/h)**	27,71

* Minimalna zapremina prostora za punjenje akumulatora

** Minimalni protok vazduha između prostora punjača za akumulator i okoline
Akumulatori i punjači su dostupni u specijalizovanim prodavnicama.

Maksimalne dimenzije akumulatora

Dužina	Širina	Visina
842	627 mm	537 mm

Prilikom umetanja elektrolitskih akumulatora, potrebno je poštovati sledeće:

- Obratite pažnju na maksimalne dimenzije akumulatora.
- Prilikom punjenja elektrolitskih akumulatora, sedište mora biti podignuto.
- Prilikom punjenja elektrolitskih akumulatora, moraju se poštovati propisi proizvođača baterija.

Postavljanje i priključivanje akumulatora

Kod Bp varijante akumulatori su već ugrađeni. Ako niste dobili Bp varijantu, akumulatori su naknadno ugrađuju u ovlašćenom predstavništvu ili kod distributera kome ste ukazali poverenje. To vam može doneti pogodnosti u pogledu dostupnosti, vremena, troškova, uvoza, servisiranja, transporta i sličnih razloga.

PAŽNJA

Rizik od oštećenja upravljačke elektronike!

Upravljačka elektronika se može uništiti zamenom polova baterijskih priključaka.

Prilikom priključivanja akumulatora obratiti pažnju na pravilno povezivanje polova.

1. Podesite položaj volana skroz napred.
2. Sedište zakrenite prema napred.
3. Uklonite zavrtan graničnika sedišta.

Pomoć u slučaju smetnji

⚠ OPASNOST

Opasnost od povrede usled nenamernog pokretanja uređaja!

Nenamerno pokretanje uređaja može da povredi osobe koje rade na uređaju.

Pre svih radova na uređaju, izvucite Intelligent Key.

Pre svih radova izvucite strujni utikač punjača iz utičnice.

Pre svih radova, odvojite utikač baterija.

⚠ UPOZORENJE

Opasnost od povreda od pokretnih elemenata!

Nakon isključivanja, usisna turbina, bočna četka i čišćenje filtera nastavljaju da rade.

Nemojte raditi na uređaju dok se komponente ne zaustave.

1. Ispustiti prijavu vodu.

2. Ispustite preostalu svežu vodu.

Napomena

Ako smetnja ne može da se otkloni pomoću sledećih uputstava, obavestite servisnu službu.

Zamena osigurača

Rukovalac može zameniti samo pljosnate osigurače motornog vozila sa sledećim vrednostima:

- 5A – Upravljačko napajanje i napajanje u slučaju nužde
- 20A – po hodu/napajanje modula dodatne opreme
- 50A – modul hoda/modul čišćenja 3 (varijanta Combo)

PAŽNJA

Oštećenja upravljanja!

Nepravilna zamena osigurača može dovesti do oštećenja na upravljanju.

Neispravne osigurače pola treba da zameni samo servisna služba. Ukoliko su osigurači pola neispravni, servisna služba mora da proverí uslove rada i celu upravljačku jedinicu.

Upravljanje se nalazi ispod komandnog pulta. Da biste pristupili osiguračima, uklonite poklopac sa leve strane prostora za noge.

Napomena

Raspored osigurača možete videti na unutrašnjoj strani poklopca.

Slika AD

① Poklopac

1. Odmrinite zavrtnj (3x).
2. Uklonite poklopac.
3. Zamenite osigurač.

4. Postavite poklopac.

Smetnja sa prikazom na displeju

U slučaju smetnji, koje se prikazuju na displeju, postupite na sledeći način:

- Prikaz greške kao numerički kod
U slučaju prikaza smetnje preko numeričkog koda, najpre resetujte grešku (na uređaju):
a Prekidač za izbor programa stavite u položaj „0”.
b Sačekajte da se displej isključi.
c Prekidač za izbor programa podesite na prethodni program.
Ako ponovo nastupi greška, izvršite odgovarajuće mere za njeno eliminisanje po navedenom redosledu. Prekidač za odabir programa mora biti podešen na „0” i inteligentni ključ mora biti uklonjen.
- d Ako nije moguće eliminisati grešku, pozovite servisnu službu uz navođenje poruke o grešci.
- Prikaz smetnje u obliku teksta
a Izvršite uputstva koja se nalaze na ekranu.
b Potvrdite smetnju pritiskom na info-taster.

Napomena

Poruke o greškama, koje nisu izvršene u sledećoj tabeli, prikazuju greške, koje ne može da ukloni rukovalac. U tom slučaju pozovite servisnu službu.

Greška	Otklanjanje
Seat Switch opened!	1. Rasteretite pedalu za vožnju. 2. Podesite vozačevo sedište na odgovarajuću telesnu težinu. 3. Rasteretite vozačevo sedište nakratko, da bi upravljačka jedinica mogla da proverí funkciju prekidača sedišta. 4. Potpuno opteretite vozačevo sedište.
Throttle Pedal Release!	1. Pustite pedalu gasa.
No Travel Direction	1. Obavestite servisnu službu.
Battery Discharged!	1. Napuniti akumulator.
Supply Voltage Incorrect!	1. Obavestite servisnu službu
Fresh Water Tank empty!	1. Dopunite rezervoar za svežu vodu.
Brush Pressure Not Reached!	1. Proverite pohabanost četki, po potrebi ih zamenite. 2. Proverite funkciju glave za čišćenje: spuštanje, podizanje.
Wastewater Full!	1. Ispraznite rezervoar za prijavu vodu.
Brake Damaged!	1. Nemojte pomerati uređaj. 2. Obavestite servisnu službu
Engine Too Hot! Cool-down period	1. Stavite sigurnosni prekidač u položaj „0”. 2. Najmanje 15 minuta ostavite uređaj da se hladi. 3. U slučaju ponavljanja obavestite servisnu službu
Horn Damaged!	1. Obavestite servisnu službu.
Master Module Too Hot! Cool-down period	1. Stavite sigurnosni prekidač u položaj „0”. 2. Ostavite upravljačku jedinicu da se ohladi najmanje 5 minuta. 3. Kod hrapavog poda značajno smanjite pritisak četki. 4. U slučaju ponavljanja obavestite servisnu službu.
Brush Drive Overload!	1. Smanjite pritisak naleganja četki. 2. Proverite da li strana tela (npr. traka za pakete, komadi drveta) blokiraju četke.

Kvarovi bez prikaza na ekranu

Greška	Otklanjanje
Uređaj ne može da se pokrene	1. Utaknuti utikač akumulatora. 2. Sigurnosni prekidač postavite u položaj „1”. 3. Utaknite Intelligent Key. 4. Proverite osigurač F1, po potrebi ga zamenite (pogledajte poglavlje <i>Zamena osigurača</i>). 5. Proveriti, po potrebi napuniti akumulatora.
Količina vode nije dovoljna	1. Proverite napunjenost sveže vode, po potrebi napunite rezervoar do kraja da bi se istisnuo vazduh. 2. Proveriti da li ima začepljenja na crevima, po potrebi ih očistiti. 3. Izvadite filter za svežu vodu i očistite ga. 4. Otvorite kuglasti ventil za svežu vodu.
Snaga usisavanja je nedovoljna	1. Zatvorite poklopac na ispusnom crevu za prijavu vodu. 2. Očistiti zaptivke između rezervoara za prijavu vodu i poklopca i proveriti hermetičnost, po potrebi ih zameniti. 3. Očistite filter turbine. 4. Očistite ili zamenite gumice za usisavanje na usisnoj konzoli. 5. Proveriti da li ima začepljenja na usisnom crevu, po potrebi ga očistiti. 6. Proveriti hermetičnost usisnog creva, po potrebi ga zameniti. 7. Proveriti podešavanje usisne konzole.
Rezultat čišćenja je nedovoljan	1. Podesite odgovarajući program čišćenja za zadatak čišćenja. 2. Koristite odgovarajuće četke za zadatak čišćenja. 3. Koristite odgovarajući deterdžent za zadatak čišćenja. 4. Smanjiti brzinu. 5. Podesite pritisak naleganja. 6. Podesite gumice za prikupljanje prijavštine. 7. Proverite pohabanost četki, po potrebi ih zamenite. 8. Proverite protok vode.
Četke se ne okreću	1. Smanjite pritisak naleganja. 2. Proverite da li neko strano telo blokira četke, po potrebi uklonite strano telo.
Opciono rotaciono i/ili radno svetlo ne svetle	1. Proverite osigurač F3, po potrebi ga zamenite (pogledajte poglavlje <i>Zamena osigurača</i>).

Dodatne smetnje u varijanti Combo

Greška	Otklanjanje
Uređaj ne obavlja metenje pravilno	1. Proverite da li su valjci za čišćenje i bočne metle istrošeni, zamenite ih ako je potrebno. 2. Ako se valjak za metenje ne okreće, proverite pogonski kaiš, očistite ga ako je potrebno. 3. Proverite funkciju poklopca posude za grubu prljavštinu. 4. Proverite da li su zaptivne trake istrošene, podesite ili zamenite ako je potrebno.
Uređaj za metenje stvara oblak prašine	1. Ispraznite posudu za nakupljenu prljavštinu. 2. Proverite pogonske kaiševe sklopa za metenje usisne turbine. 3. Proverite zaptivnu manžetu na usisnom ventilatoru. 4. Proverite filter za prašinu, po potrebi ga očistite ili zamenite. 5. Proverite filtersku zaptivku. 6. Proverite da li je zaptivna traka istrošena, podesite ili zamenite ako je potrebno.
Rezultat čišćenja prilikom metenja u predelu ivice je nedovoljan	1. Proverite podešavanje visine bočnih metli, podesite ih ako je potrebno. 2. Zamenite bočne metle.

Tehnički podaci

		B 260 RI (R100)	B 260 RI Combo (R100)	B 260 RI (R 120)	B 260 RI Combo (R 120)	B 260 RI (D100)	B 260 RI Combo (D100)
Uopšteno							
Brzina vožnje (maks.)	km/h	10	10	10	10	10	10
Transportna brzina	km/h	10	10	10	10	10	10
Brzina kretanja unazad	km/h	6	6	6	6	6	6
Dozvoljena putanja kočenja na nivou pri maks. brzini vožnje od 10 km/h	m	1,9	1,9	1,9	1,9	1,9	1,9
Trajanje primene u zavisnosti od bloka četki, pritiska naleganja četke i hrapavosti podloge	h	5	4,5	5	4,5	5	4,5
Teoretski površinski učinak	m ² /h	10000	10000	12000	12000	10000	10000
Teoretski površinski učinak sa bočnom pločom za čišćenje	m ² /h	11200	---	---	---	11200	---
Teoretski površinski učinak sa 2 bočne metle	m ² /h	11500	11500	13400	13400	11500	11500
Praktični površinski učinak sa blokom četki	m ² /h	7000	7000	8400	8400	7000	7000
Zapremina rezervoara za svežu/prljavu vodu	l	260	260	260	260	260	260
Zapremina rezervoara za grubu prljavštinu	l	26	26	32	32	0	0
Rezervoar za deterdžent (opcija za doziranje)	l	10	10	10	10	10	10
Raspon doziranja deterdženta (od - do)	%	0-3	0-3	0-3	0-3	0-3	0-3
Minimalna količina doziranja vode	l/min	0,9	0,9	0,9	0,9	0,9	0,9
Maksimalna količina doziranja vode	l/min	9	9	9	9	9	9
maks. površinski pritisak (uključujući vozača, vodu)	N/mm ²	1,33	1,33	1,33	1,33	1,33	1,33
Podaci o snazi uređaja							
Nominalni napon	V	36	36	36	36	36	36
Kapacitet akumulatora	Ah	630	630	630	630	630	630
Srednja potrošnja energije	W	7500	8900	7500	8900	7500	8900
Snaga voznog motora	W	2200	2200	2200	2200	2200	2200
Usisna snaga motora	W	2x840	2x840	2x840	2x840	2x840	2x840
Snaga motora za četke	W	2x 1100	2x 1100	2x 1100	2x 1100	2x 1100	2x 1100
Vreme punjenja prazne baterije	h	10	10	10	10	10	10
Snaga pogona valjka za metenje	W	---	600	---	600	---	600
Učink bočne metle (opcija)	W	110	110	110	110	110	110
Snaga usisne turbine sklopa za metenje	W	---	600	---	600	---	600
Usisavanje							
Snaga usisavanja, protok vazduha	l/s	28 x 2	28 x 2	28 x 2	28 x 2	28 x 2	28 x 2
Snaga usisavanja, podpritisak	kPa (mbar)	14 (140)	14 (140)	14 (140)	14 (140)	14 (140)	14 (140)
Površina filtera za prašinu	m ²	---	4	---	4	---	4
Potpritisak turbine/usisne konzole	kPa (mbar)	22/11 (220/110)	22/11 (220/110)	22/11 (220/110)	22/11 (220/110)	22/11 (220/110)	22/11 (220/110)
Četke za čišćenje							
Prečnik četki	mm	160	160	160	160	510	510
Dužina četke	mm	914	914	1118	1118	---	---
Broj obrtaja četki	1/min	1250	1250	1250	1250	140	140
Broj obrtaja četki bočne ploče za čišćenje	1/min	140	---	---	---	140	---
Prečnik četke bočne ploče za čišćenje	mm	300	---	---	---	300	---
Prečnik valjka za metenje	mm	---	285	---	285	---	285
Širina valjka za metenje	mm	---	710	---	710	---	710
Broj obrtaja valjka za metenje	1/min	---	610	---	610	---	610
Prečnik bočnih metli	mm	450	450	450	450	450	450
Masa							
Dužina	mm	1925	2560	1925	2560	1925	2560
Širina (bez usisne konzole)	mm	1040	1040	1040	1040	1040	1040
Širina (sa usisnom konzolom)	mm	1140	1140	1340	1340	1140	1140
Visina	mm	1565	1565	1565	1565	1565	1565
Visina (sa zaštitnim krovom, rotacionom signalnom svetiljkom)	mm	2200	2200	2200	2200	2200	2200
Radna širina sa bočnom pločom za čišćenje	mm	1120	1120	1120	1120	1120	1120
Radna širina sa bočnom metlom	mm	1150	1180	1340	1340	1150	1180

		B 260 RI (R100)	B 260 RI Combo (R100)	B 260 RI (R 120)	B 260 RI Combo (R 120)	B 260 RI (D100)	B 260 RI Combo (D100)
Ραδιους okretanja sa minimalnom opremom (180°)	mm	2120	2950	2120	2950	2120	2950
Velicina pregrade za baterije (DxŠxV)	mm	840 x 625 x 520	840 x 625 x 520	840 x 625 x 520	840 x 625 x 520	840 x 625 x 520	840 x 625 x 520
Prednji točak, širina	mm	132	132	132	132	132	132
Prednji točak, prečnik (spolja)	mm	300	300	300	300	300	300
Zadnji točak, širina	mm	108	108	108	108	108	108
Zadnji točak, prečnik (spolja)	mm	375	375	375	375	375	375
Težina							
Dozvoljena ukupna težina	kg	1840	2020	1840	2020	1840	2020
Transportna težina (sa akumulatorom od 630 Ah, vozačem od 75 kg i prosečnim blokom četki)	kg	1460	1944	1460	1944	1460	1944
Težina, spreman za upotrebu (sa baterijama i punim rezervoarom)	kg	1641	1845	1641	1845	1641	1845
Pritisak naleganja četki	kg	150	150	150	150	130	130
Pritisak naleganja četki	g/cm ²	210	210	168	168	42	42
Površinsko opterećenje (sa vozačem i punim rezervoarom za svežu vodu)							
Površinsko opterećenje točkovima sklopa za meterje	N/cm ²	---	---	---	---	---	---
Površinsko opterećenje, prednji točak	N/cm ²	207	207	207	207	207	207
Površinsko opterećenje, zadnji točak	N/cm ²	60	60	60	60	60	60
Punjač offboard fabrički							
Dužina kabla	mm	3000	3000	3000	3000	3000	3000
Napon	V	230	230	230	230	230	230
Frekvencijski opseg	Hz	50/60	50/60	50/60	50/60	50/60	50/60
Dimenzije	mm	420 x 260 x 115	420 x 260 x 115	420 x 260 x 115	420 x 260 x 115	420 x 260 x 115	420 x 260 x 115
Težina	kg	10	10	10	10	10	10
Klasa zaštite		IP 21	IP 21	IP 21	IP 21	IP 21	IP 21
Tip utikača		Schuko	Schuko	Schuko	Schuko	Schuko	Schuko
Struja za punjenje	A	65	65	65	65	65	65
Uslovi okruženja							
Maksimalna temperatura okoline	°C	40	40	40	40	40	40
Minimalna temperatura okoline	°C	5	5	5	5	5	5
Maksimalna temperatura vode	°C	60	60	60	60	60	60
Uspón							
Maksimalni uspon (tokom transporta)	%	15	10	15	10	15	10
Maksimalni uspon (u režimu ribanja)	%	15	10	15	10	15	10
Maksimalni, kratkotrajni uspon (maks. 10 m)	%	25	25	25	25	25	25
Utvrđene vrednosti prema EN 60335-2-72							
Ukupna vrednost vibracija	m/s ²	0,41	0,41	0,41	0,41	0,41	0,41
Ukupna vrednost vibracija krakova	m/s ²	0,4	0,4	0,4	0,4	0,4	0,4
Ukupna vrednost vibracija površine sedišta	m/s ²	0,1	0,1	0,1	0,1	0,1	0,1
Vrednost vibracije na šaci-ruči , tolerancija K	m/s ²	0,2	0,2	0,2	0,2	0,2	0,2
Vrednost vibracije na sedištu, tolerancija K	m/s ²	0,1	0,1	0,1	0,1	0,1	0,1
Nivo zvučnog pritiska	dB(A)	75	75	75	75	75	75
Nepouzdanost K _{pA}	dB(A)	3	3	3	3	3	3
Nivo zvučne snage L _{WA} + nepouzdanost K _{WA}	dB(A)	92	92	92	92	92	92
Klasa zaštite		IPX3	IPX3	IPX3	IPX3	IPX3	IPX3
Gornji deo za bočno ribanje							
Snaga	W	260	260	260	260	260	260
Pritisak naleg.	kg	9,7	9,7	9,7	9,7	9,7	9,7
Pritisak naleg.	N/mm ²	0,00239	0,00239	0,00239	0,00239	0,00239	0,00239

Zadržavamo pravo na tehničke podatke.

EU izjava o usklađenosti

Ovim putem izjavljujemo da mašina označena u nastavku, na osnovu svoje koncepcije i konstrukcije kao i u izvedbi koju smo pustili u promet, odgovara važećim osnovnim zahtevima za bezbednost i zdravlje iz EU direktiva. U slučaju izmena na mašini bez naše saglasnosti ova izjava prestaje da važi.
Proizvod: Samohodni uređaj čistača za podove
Tip: 1.480-xxx / 2.480-xxx

Važeće direktive EU

2006/42/EZ (+2009/127/EZ)
2014/30/EU
2014/53/EU (TCU)

Primenjene harmonizovane norme

EN 60335-1
EN 60335-2-72
EN 62233: 2008
EN 55012: 2007 + A1: 2009
EN 61000-6-2: 2005

TCU

EN 300 328 V2.2.2
EN 300 330 V2.1.1
EN 300 440 V2.1.1

EN 301 511 V12.5.1

Primenjene nacionalne norme

-
Potpisnici deluju po nalogu i uz punomoć upravnog odbora.


H. Jenner
Chairman of the Board of Management


S. Reiser
Director Regulatory Affairs & Certification

Lice ovlašćeno za dokumentaciju:

S. Reiser
Alfred Kärcher SE & Co. KG
Alfred-Kärcher-Str. 28 - 40
71364 Winnenden (Germany)
Tel.: +49 7195 14-0
Faks: +49 7195 14-2212
Winnenden, 2021/03/01

Περιεχόμενα

Γενικές υποδείξεις	231
Λειτουργία	231
Προβλεπόμενη χρήση	231
Προστασία του περιβάλλοντος	231
Εγγύηση	231
Παρελκόμενα και ανταλλακτικά	231
Παραδοτέος εξοπλισμός	231
Υποδείξεις ασφαλείας	231
Περιγραφή συσκευής	231
Συναρμολόγηση	232
Λειτουργία	233
Τερματισμός λειτουργίας	235
Γκρι έξυπνο πλήκτρο	235
Λευκό έξυπνο κλειδί	236
Μεταφορά	236
Αποθήκευση	236
Φροντίδα και συντήρηση	236
Αντιμετώπιση βλαβών	238
Τεχνικά χαρακτηριστικά	239
Δήλωση συμμόρφωσης ΕΕ	241

Δ ΚΙΝΔΥΝΟΣ

Θανάσιμος κίνδυνος λόγω ηλεκτροπληξίας!

Σε περίπτωση λανθασμένης χρήσης του φορτιστή υπάρχει κίνδυνος ηλεκτροπληξίας. Προσέξτε την ηλεκτρική τάση και την ασφάλεια στην πινακίδα τύπου της συσκευής.

Χρησιμοποιείτε τον φορτιστή μόνο σε στεγνούς χώρους με επαρκή αερισμό.

Κίνδυνος έκρηξης κατά τη φόρτιση της μπαταρίας!

Εύφλεκτα αέρια παράγονται, όταν φορτίζεται η μπαταρία. Φορτίζετε τις μπαταρίες μόνο σε κατάλληλο χώρο. Ο χώρος πρέπει να έχει ελάχιστο όγκο ανάλογα με τον τύπο της μπαταρίας και εναλλαγή αέρα με μια ελάχιστη ροή αέρα (βλ. «Προτεινόμενες μπαταρίες»).

Φορτίζετε τις μπαταρίες με υγρά μόνο με το κάθισμα στραμμένο προς τα πάνω.

Υπόδειξη

Ο χρόνος φόρτισης ανέρχεται κατά μέσον όρο περίπου σε 10-12 ώρες ώρες.

Οι προτεινόμενοι φορτιστές (κατάλληλοι για τις εκάστοτε τοποθετημένες μπαταρίες) είναι ηλεκτρονικά ρυθμιζόμενοι και τελειώνουν τη φόρτιση αυτόματα. Κατά τη διαδικασία φόρτισης η συσκευή δεν μπορεί να χρησιμοποιηθεί.

1. Οδηγήστε τη συσκευή κατευθείαν στο φορτιστή, αποφεύγοντας τις ανωφέρειες.
2. Στρέψτε το κάθισμα προς τα επάνω.
3. Αποσυνδέστε το καλώδιο της μπαταρίας και συνδέστε το στο καλώδιο φόρτισης.
4. Συνδέστε τον φορτιστή στο ηλεκτρικό ρεύμα και ενεργοποιήστε τον.

Μετά τη διαδικασία φόρτισης

1. Απενεργοποιήστε τον φορτιστή και αποσυνδέστε τον από την ηλεκτρική πρίζα.
2. Αποσυνδέστε το καλώδιο της μπαταρίας από το καλώδιο φόρτισης και συνδέστε το στη συσκευή.

Υπόδειξη

Περάστε το καλώδιο φόρτισης στο χώρο της μπαταρίας έτσι ώστε να μην συμπιέζεται.

Μπαταρίες ελάχιστης συντήρησης (μπαταρίες με υγρά)

Δ ΚΙΝΔΥΝΟΣ

Συμπλήρωση νερού όταν η μπαταρία είναι εκφορτισμένη

Κίνδυνος χημικών εγκαυμάτων λόγω διαρροής οξέων, καταστροφή ρουχισμού

Να φοράτε προστατευτικά γυαλιά, γάντια και ρουχισμό, όταν χειρίζεστε οξέα μπαταριών.

Τηρείτε τους κανονισμούς.

Ξεπλένετε αμέσως τυχόν σταγονίδια οξέων στο δέρμα ή στο ρουχισμό με άφθονο νερό.

ΠΡΟΣΟΧΗ

Χρήση νερού με πρόσθετα

Ελαττωματικές μπαταρίες, απώλεια αξίωσης εγγύησης. Για την αναπλήρωση των μπαταριών να χρησιμοποιείτε αποκλειστικά αποσταγμένο ή αφαλατωμένο νερό (EN 50272-T3).

Μην χρησιμοποιείτε ξένα πρόσθετα, τα λεγόμενα βελτιωτικά, διότι διαφορετικά παύει να ισχύει η εγγύηση.

1. Μία ώρα πριν από τη λήξη της διαδικασίας φόρτισης προσθέστε αποσταγμένο νερό. Προσέξτε εδώ τη σωστή στάθμη του οξέος σύμφωνα με τη σήμανση της μπαταρίας. Στο τέλος της διαδικασίας φόρτισης πρέπει να εκφεύγουν αέρια σε όλα τα στοιχεία.
2. Αφαιρέστε το χυμένο νερό. Για να το κάνετε αυτό, προχωρήστε όπως περιγράφεται στο κεφάλαιο Φροντίδα και συντήρηση στην ενότητα «Καθαρισμός των μπαταριών».

Ένδειξη μπαταρίας

Η κατάσταση φόρτισης της μπαταρίας εμφανίζεται στο χειριστήριο.

- Το μήκος της ράβδου δείχνει τον βαθμό φόρτισης της μπαταρίας.

Αφαίρεση από τη συσκευασία

Υπόδειξη

Προκειμένου να απενεργοποιήσετε άμεσα όλες τις λειτουργίες, φέρτε τον διακόπτη ασφαλείας στη θέση «0».

1. Αφαιρέστε τις μεμβράνες συσκευασίας.
2. Αφαιρέστε τον ιμάντα σύσφιξης.
3. Ξεβιδώστε τις σανίδες και τα καδρόνια από την παλέτα.

Εικόνα H

- ① Καδρόνι
- ② Σανίδα κατάβασης
- ③ Τάκος
4. Τοποθετήστε τα καδρόνια μπροστά από την παλέτα.
5. Τοποθετήστε τις σανίδες κατάβασης επάνω στα καδρόνια.

6. Βιδώστε τις σανίδες κατάβασης.
7. Τοποθετήστε για στήριξη κάτω από τη ράμπα τον τάκο που περιλαμβάνεται στη συσκευασία.
8. Αφαιρέστε τις ξύλινες λωρίδες μπροστά από τους τροχούς.

Εικόνα I

- ① Καδρόνι
 - ② Σανίδα κατάβασης
 - ③ Τάκος
9. Σπρώξτε τη συσκευή έξω από την παλέτα.

Απομάκρυνση συσκευής από την παλέτα

Υπόδειξη

Τοποθετήστε τη μπάρα αναρρόφησης μόνο μετά την εκφόρτιση.

1. Λύστε το χειρόφρενο με τον μοχλό (βλ. Κεφάλαιο Καθοδήγηση μηχανήματος).
2. Ένα άτομο πρέπει να καθίσει στο κάθισμα και, εάν παρουσιαστεί κίνδυνος κατά τη μετακίνηση, να πατήσει το πεντάλ φρένου.
3. Βγάλετε τη συσκευή σπρώχνοντας την επάνω από τη ράμπα.
4. Κλείστε το χειρόφρενο με τον μοχλό.

Οδήγηση έξω από την παλέτα

Για την οδήγηση από την παλέτα, οι μπαταρίες πρέπει να είναι τοποθετημένες και φορτισμένες.

Υπόδειξη

Τοποθετήστε τη μπάρα αναρρόφησης μόνο μετά την εκφόρτιση.

1. Εισάγετε το έξυπνο κλειδί στο χειριστήριο.
2. Ενεργοποιήστε τη συσκευή με τον διακόπτη Easy-Operation (εύκολης λειτουργίας).
3. Ρυθμίστε τον διακόπτη προγράμματος για διαδρομή μεταφοράς.
4. Ρυθμίστε τον διακόπτη κατεύθυνσης κίνησης στη θέση «εμπρός».
5. Πιέστε το πεντάλ γκαζιού.
6. Οδηγήστε τη συσκευή αργά έξω από την παλέτα.
7. Απενεργοποιήστε τη συσκευή με τον διακόπτη Easy-Operation.

Συναρμολόγηση βουρτσών

Παραλλαγή BD

Πριν την πρώτη ενεργοποίηση πρέπει να συναρμολογούνται οι δισκοειδείς βούρτσες (βλ. κεφάλαιο Εργασίες συντήρησης).

Παραλλαγή BR

Οι βούρτσες είναι τοποθετημένες.

Συναρμολόγηση μπάρας αναρρόφησης

1. Περιστρέψτε και τους δύο μοχλούς σύσφιξης προς τα πάνω.

Εικόνα M

- ① Ελαστικός σωλήνας αναρρόφησης
 - ② Ανάρτηση μπάρας αναρρόφησης
 - ③ Μοχλός σύσφιξης
 - ④ Μπάρα αναρρόφησης
 - ⑤ Χείλος αναρρόφησης με ιμάντα σύσφιξης
2. Τοποθετήστε την μπάρα αναρρόφησης στην ανάρτηση μπάρας αναρρόφησης.
 3. Περιστρέψτε και τους δύο μοχλούς σύσφιξης κάτω τα πάνω.

Λειτουργία

Δ ΚΙΝΔΥΝΟΣ

Αντικείμενα που πέφτουν

Κίνδυνος τραυματισμού. Μην χρησιμοποιείτε τη συσκευή χωρίς προστατευτική σκεπή από πτώση αντικειμένων σε περιοχές όπου υπάρχει πιθανότητα το προσωπικό χειρισμού να χτυπηθεί από πτώση αντικειμένων.

ΠΡΟΣΟΧΗ

Κατάσταση κινδύνου στη λειτουργία

Κίνδυνος τραυματισμού. Σε περίπτωση κινδύνου, ρυθμίστε τον διακόπτη ασφαλείας στο «0».

Ενεργοποίηση συσκευής

1. Καθίστε στο κάθισμα του οδηγού.
2. Εισαγάγετε το έξυπνο πλήκτρο.
3. Ρυθμίστε τον διακόπτη ασφαλείας στο «1».
4. Γυρίστε τον διακόπτη προγράμματος στην επιθυμητή λειτουργία.
5. Εάν εμφανιστεί μία από τις παρακάτω ενδείξεις στην οθόνη, πάρτε το πόδι σας από το πεντάλ γκαζιού, ρυθμίστε τον διακόπτη ασφαλείας στο «0» και εκτελέστε τις απαραίτητες εργασίες συντήρησης.

Οθόνη	Εργασία
Sintirisi Ravdos anarr	Καθαρίστε την μπάρα αναρρόφησης.
Sintirisi Kefali vourts	Ελέγξτε τις βούρτσες για φθορά και καθαρίστε.
Sintirisi Heilos Anarrotis	Ελέγξτε τα χείλη αναρρόφησης για φθορά και ρύθμιση.
Sintirisi Filtro Strovilou	Καθαρίστε το προστατευτικό φίλτρο του στρόβιλου.
Sintirisi Filt.Fresk.	Καθαρίστε το φίλτρο καθαρού νερού.

6. Πατήστε το κουμπί πληροφοριών.
7. Επαναφέρετε τον μετρητή για την αντίστοιχη συντήρηση (βλέπε «Γκρι έξυπνο πλήκτρο/επαναφορά μετρητή συντήρησης»).

Υπόδειξη

Εάν δεν γίνει επαναφορά του μετρητή, η οθόνη συντήρησης εμφανίζεται ξανά κάθε φορά που ενεργοποιείται η συσκευή.

Έλεγχος χειρόφρενου

Δ ΚΙΝΔΥΝΟΣ

Θανάσιμος κίνδυνος λόγω ελαττωματικού χειρόφρενου!

Η συσκευή μπορεί να κυλήσει ανεξέλεγκτα εάν το χειρόφρενο δεν λειτουργεί σωστά.

Πριν από κάθε λειτουργία, ελέγξτε τη λειτουργία του χειρόφρενου στο επίπεδο.

1. Ενεργοποιήστε τη συσκευή.
2. Ρυθμίστε τον διακόπτη κατεύθυνσης κίνησης στη θέση «εμπρός».
3. Ρυθμίστε τον διακόπτη προγράμματος για διαδρομή μεταφοράς.
4. Πιέστε ελαφρά το πεντάλ γκαζιού. Το φρένο πρέπει να ξεκλειδώσει ακουστικά. Η συσκευή πρέπει να αρχίσει να κυλά ελαφρά στο επίπεδο.
5. Αφήστε το πεντάλ γκαζιού. Το φρένο πρέπει να ασφαλίσει με χαρακτηριστικό ήχο.

Εάν το χειρόφρενο δεν ασφαρίζει, θέστε τη συσκευή εκτός λειτουργίας, ασφαλίστε την από ανεξέλεγκτη κύλιση και επικοινωνήστε με το τμήμα πελατών.

Έλεγχος ποδόφρενου

Δ ΚΙΝΔΥΝΟΣ

Κίνδυνος ατυχήματος λόγω ελαττωματικού ποδόφρενου!

Η συσκευή μπορεί να κυλήσει ανεξέλεγκτα εάν το ποδόφρενο δεν λειτουργεί σωστά.

Πριν από κάθε εργασία, ελέγξτε τη λειτουργία του ποδόφρενου.

1. Ενεργοποιήστε τη συσκευή.
2. Ρυθμίστε τον διακόπτη κατεύθυνσης κίνησης στη θέση «εμπρός».
3. Ρυθμίστε τον διακόπτη προγράμματος για διαδρομή μεταφοράς.
4. Πατήστε το πεντάλ γκαζιού.
5. Κατά την οδήγηση τραβήξτε το πόδι σας από το γκάζι και πατήστε το ποδόφρενο. Η συσκευή θα πρέπει να επιβραδύνει αισθητά.

Εάν δεν συμβαίνει αυτό, αφήστε τη συσκευή εκτός λειτουργίας και καλέστε το τμήμα πελατών.

Οδήγηση

Δ ΚΙΝΔΥΝΟΣ

Έλλειψη φρεναρίσματος

Κίνδυνος ατυχήματος

Πριν χρησιμοποιήσετε τη συσκευή, είναι απαραίτητο να ελέγξετε τη λειτουργία του χειρόφρενου. Μην χρησιμοποιείτε ποτέ τη συσκευή εάν το χειρόφρενο δεν λειτουργεί.

Δ ΚΙΝΔΥΝΟΣ

Έλλειψη φρεναρίσματος κατά τη λειτουργία

Εάν η συσκευή δεν φρεναρίσει πλέον αποτελεσματικά κατά τη λειτουργία, ενεργήστε ως εξής:

Εάν η συσκευή δεν σταματήσει σε ράμπα με κλίση μεγαλύτερη από 2% όταν αφήσετε το πεντάλ γκαζιού, μπορείτε να ρυθμίσετε τον διακόπτη ασφαλείας στη θέση «0» μόνο για λόγους ασφαλείας εάν έχετε ελέγξει τη σωστή μηχανική λειτουργία του χειρόφρενου πριν ξεκινήσετε τη συσκευή.

Αφού σταματήσετε, θέστε τη συσκευή εκτός λειτουργίας και καλέστε το τμήμα πελατών.

Τηρείτε τις οδηγίες συντήρησης των φρένων.

Δ ΚΙΝΔΥΝΟΣ

Απρόσεκτη οδήγηση

Κίνδυνος ανατροπής

Οδηγείτε σε κλίσεις στην κατεύθυνση οδήγησης μόνο έως 15% (παράλλαξη Rl) και έως 10% (παράλλαξη Rl Combo). Σε κλίσεις εγκάρσιες στην κατεύθυνση οδήγησης μόνο έως 15%.

Μην στρίβετε σε ανηφόρες ή κλίσεις.

Οδηγείτε αργά στις γωνίες και σε βρεγμένο έδαφος.

Χρησιμοποιείτε το μηχανήμα αποκλειστικά πάνω σε σταθερό έδαφος.

Εκτείνοντας μηχανισμό σάρωσης στην παράλλαξη Combo

Αυξημένος κίνδυνος ατυχήματος

Να είστε ιδιαίτερα προσεκτικοί όταν κάνετε όπισθεν.

Λάβετε υπόψη ότι από ελιγμούς κατά την οδήγηση μπορεί να ανοίξει ο μηχανισμός σάρωσης.

Υπόδειξη

Η κατεύθυνση κίνησης μπορεί να αλλάξει κατά τη διάρκεια της διαδρομής. Αυτό σημαίνει π.χ. ότι πολύ θαμπά σημεία μπορούν να σιλβωθούν με κίνηση μπρος και πίσω πολλές φορές.

1. Καθίστε στο κάθισμα.
2. Εισάγετε το έξυπνο κλειδί.
3. Ρυθμίστε τον διακόπτη επιλογής προγράμματος σε «Διαδρομή μεταφοράς».
4. Ρυθμίστε την κατεύθυνση πορείας χρησιμοποιώντας τον διακόπτη κατεύθυνσης στο χειριστήριο.
5. Καθορίστε την ταχύτητα πορείας πατώντας το πεντάλ γκαζιού.
6. Αφήστε το πεντάλ γκαζιού. Η συσκευή σταματά.

Σε περίπτωση υπερφόρτωσης ο κινητήρας απενεργοποιείται. Στην οθόνη εμφανίζεται ένα μήνυμα βλάβης. Εάν το χειριστήριο υπερθερμανθεί, η επηρεαζόμενη μονάδα απενεργοποιείται.

7. Αφήστε τη συσκευή να κρυώσει για τουλάχιστον 15 λεπτά.
8. Ρυθμίστε τον διακόπτη προγράμματος στο «0», περιμένετε για λίγο και ρυθμίστε στο επιθυμητό πρόγραμμα.

Ρύθμιση καθίσματος οδηγού

Εικόνα J

- ① Ρύθμιση βάρους 3 βαθμίδων 60-120 kg
- ② Ρύθμιση κλίσης πλάτης καθίσματος 3° προς τα εμπρός και 13° προς τα πίσω
- ③ Ρύθμιση καθίσματος κατά μήκος

1. Τραβήξτε τον μοχλό ρύθμισης καθίσματος.
2. Μετακινήστε το κάθισμα στην επιθυμητή θέση.
3. Αφήστε τον μοχλό ρύθμισης του καθίσματος.

Ρύθμιση τιμονιού

1. Λύστε τις πεταλούδες για τη ρύθμιση τιμονιού.
2. Ρυθμίστε τη θέση του τιμονιού.
3. Σφίξτε τα περικόχλια πεταλούδες.

Έλεγχος φίλτρου χνουδιών

ΠΡΟΣΟΧΗ

Ζημιά στους στροβίλους αναρρόφησης!

Από τη λειτουργία χωρίς φίλτρο χνουδιού μπορεί να προκληθεί ζημιά στον στρόβιλο αναρρόφησης.

Μην χρησιμοποιείτε τη συσκευή χωρίς το φίλτρο χνουδιών.

1. Πριν την έναρξη λειτουργίας της συσκευής ελέγξτε το φίλτρο χνουδιών για τα εξής:
 - Είναι διαθέσιμο;
 - Είναι σε καλή κατάσταση;
 - Έχει τοποθετηθεί σωστά;

Εικόνα AL

- ① Φίλτρο χνουδιών
2. Αν το φίλτρο χνουδιών είναι χαλασμένο, αντικαταστήστε το.

Καθοδήγηση μηχανήματος

1. Λύστε το χειρόφρενο τραβώντας τον μοχλό.

Υπόδειξη

Ο μοχλός πρέπει να τραβιέται μέχρι τέλους.

Δ ΚΙΝΔΥΝΟΣ

Κίνδυνος τραυματισμού από την κύλιση της συσκευής!

Το χειρόφρενο μπορεί να λύνεται μόνο σε σκυφτή στάση και παραμονή στη ζώνη κινδύνου.

Χρησιμοποιήστε ένα αντικείμενο για να διατηρήσετε τον μοχλό σε μόνιμα τραβηγμένη θέση και απομακρυνθείτε από τη ζώνη κινδύνου αμέσως μετά το λύσιμο του χειρόφρενου.

Εικόνα AK

- ① Μοχλός χειρόφρενου
2. Σπρώξτε τη συσκευή.
3. Σφίξτε ξανά το χειρόφρενο αφήνοντας τον μοχλό.

Πλήρωση με καθαρό νερό

Προσθήκη καθαρού νερού

1. Ανοίξτε το καπάκι του δοχείου καθαρού νερού.
2. Στερεώστε τον ελαστικό σωλήνα καθαρού νερού με τον σφιγκτήρα.
3. Γεμίστε με καθαρό νερό (το πολύ 60 °C) έως 5 cm κάτω από την χοάνη πλήρωσης.

Υπόδειξη

Πριν την πρώτη χρήση, γεμίστε εντελώς το δοχείο καθαρού νερού ώστε να εξαερωσετε το σύστημα σωλήνων νερού.

4. Κλείστε το καπάκι του δοχείου καθαρού νερού.

Πλήρωση με καθαρό νερό με αυτόματο σύστημα πλήρωσης δοχείου καθαρού νερού (προαιρετικό)

Υπόδειξη

Συνιστούμε να χρησιμοποιείτε ελαστικό σωλήνα με σύνδεσμο AquaStop στην πλευρά της συσκευής. Έτσι ελαχιστοποιείται η εκτόξευση νερού κατά την αποσύνδεση έπειτα από τη διαδικασία πλήρωσης.

1. Συνδέστε τον ελαστικό σωλήνα νερού με το αυτόματο σύστημα πλήρωσης.
2. Ανοίξτε την παροχή νερού (το πολύ 60 °C, το πολύ 10 bar).
3. Επιτηρήστε την πλήρωση, το αυτόματο σύστημα πλήρωσης διακόπτει την παροχή νερού μόλις το δοχείο καθαρού νερού γεμίσει.
4. Κλείστε την παροχή νερού.
5. Αφαιρέστε τον ελαστικό σωλήνα νερού.

Προσθήκη απορρυπαντικού

Υποδείξεις για απορρυπαντικά

Δ ΠΡΟΕΙΔΟΠΟΙΗΣΗ

Ακατάλληλο απορρυπαντικό

Κίνδυνος για την υγεία, πρόκληση ζημιάς στη συσκευή. Χρησιμοποιείτε μόνο προτεινόμενα απορρυπαντικά. Για άλλα απορρυπαντικά, ο χρήστης φέρει την ευθύνη για τον αυξημένο κίνδυνο από άποψη ασφάλειας λειτουργίας και ατυχήματος.

Χρησιμοποιείτε μόνον απορρυπαντικά χωρίς διαλύτες, υδροχλωρικό οξύ και υδροφθορικό οξύ.

Λαμβάνετε υπόψη τις υποδείξεις ασφαλείας επάνω στα απορρυπαντικά.

Υπόδειξη

Μην χρησιμοποιείτε απορρυπαντικά που αφρίζουν πολύ.

Προτεινόμενα απορρυπαντικά

Χρήση	Απορρυπαντικά
Καθαρισμός συντήρησης όλων των δαπέδων με αντοχή στο νερό	CA 50 C RM 756
Καθαρισμός συντήρησης με συστατικά φροντίδας	RM 746 RM 780
Καθαρισμός συντήρησης και βασικός καθαρισμός βιομηχανικών δαπέδων	RM 69
Καθαρισμός συντήρησης γυαλιστερών επιστρώσεων	RM 755
Καθαρισμός συντήρησης και βασικός καθαρισμός πλακών από λεπτούς λίθους	RM 753
Καθαρισμός συντήρησης και βασικός καθαρισμός ανθεκτικών στα οξέα επιστρώσεων	RM 751
Καθαρισμός και απολύμανση	RM 732
Βασικός καθαρισμός όλων των ανθεκτικών σε αλκάλια επιστρώσεων δαπέδου	RM 752
Βασικός καθαρισμός και αφαίρεση υλικών από δάπεδα ευαίσθητα σε αλκάλια	RM 754

Προσθήκη απορρυπαντικού στο δοχείο καθαρού νερού

Υπόδειξη

Γεμίστε πρώτα με νερό το δοχείο απορρυπαντικού και, στη συνέχεια, προσθέστε το απορρυπαντικό στο δοχείο στην κατάλληλη δοσολογία. Εάν το απορρυπαντικό προστεθεί πρώτο, μπορεί να δημιουργηθεί μεγάλη ποσότητα αφρού.

ΠΡΟΣΟΧΗ

Κίνδυνος απόφραξης

Κατά την προσθήκη του απορρυπαντικού στο δοχείο καθαρού νερού, το απορρυπαντικό μπορεί να στεγνώσει και να επηρεάσει τη λειτουργία της συσκευής δοσολογίας.

Αφού προσθέσετε το απορρυπαντικό στο δοχείο καθαρού νερού, ξεπλύνετε τη συσκευή με καθαρό νερό: Επιλέξτε ένα πρόγραμμα καθαρισμού με εφαρμογή νερού, ρυθμίστε την ποσότητα νερού στην υψηλότερη τιμή, ρυθμίστε τη δόση απορρυπαντικού σε «0».

Προσθήκη απορρυπαντικού με συσκευή δοσολογίας (προαιρετικό)

Προστίθεται απορρυπαντικό στο καθαρό νερό στη διαδρομή προς την κεφαλή καθαρισμού με μια διάταξη δοσολογίας.

Υπόδειξη

Με τη συσκευή δοσολογίας μπορεί να προστεθεί έως 3% απορρυπαντικό. Εάν η δοσολογία είναι υψηλότερη, το απορρυπαντικό πρέπει να προστεθεί στο δοχείο καθαρού νερού.

ΠΡΟΣΟΧΗ

Κίνδυνος απόφραξης

Κατά την προσθήκη του απορρυπαντικού στο δοχείο καθαρού νερού, το απορρυπαντικό μπορεί να στεγνώσει και να επηρεάσει τη λειτουργία της συσκευής δοσολογίας.

Αφού προσθέσετε το απορρυπαντικό στο δοχείο καθαρού νερού, ξεπλύνετε τη συσκευή με καθαρό νερό: Επιλέξτε ένα πρόγραμμα καθαρισμού με εφαρμογή νερού, ρυθμίστε την ποσότητα νερού στην υψηλότερη τιμή, ρυθμίστε τη δόση απορρυπαντικού σε 0.

1. Τοποθετήστε το μπτόνι με το απορρυπαντικό στη θήκη απορρυπαντικού πίσω από το κάθισμα.
2. Ξεβιδώστε το καπάκι του μπτόνιου.
3. Εισάγετε το στέλεχος αναρρόφησης απορρυπαντικού της συσκευής δοσολογίας στο μπτόνι.

Υπόδειξη

- Η συσκευή διαθέτει ένδειξη στάθμης καθαρού νερού στην οθόνη. Όταν το δοχείο καθαρού νερού αδειάσει, διακόπτεται και η παροχή απορρυπαντικού. Η κεφαλή καθαρισμού συνεχίζει να λειτουργεί χωρίς παροχή υγρού.
- Όταν το δοχείο απορρυπαντικού είναι άδειο, διακόπτεται επίσης και η παροχή. Στην οθόνη εμφανίζεται σύμβολο υπόδειξης. Στην κεφαλή καθαρισμού διοχετεύεται πλέον μόνο καθαρό νερό.

Ρύθμιση παραμέτρων (κίτρινο έξυπνο κλειδί)

Οι παράμετροι για τα διάφορα προγράμματα καθαρισμού είναι προκαθορισμένες στη συσκευή. Ανάλογα με την εξουσιοδότηση του κίτρινου έξυπνου κλειδιού, μπορούν να αλλάξουν μεμονωμένες παράμετροι.

Η αλλαγή στις παραμέτρους ισχύει μόνο έως ότου επιλεγεί άλλο πρόγραμμα καθαρισμού με τον διακόπτη προγράμματος.

Εάν οι παράμετροι απαιτείται να αλλάξουν μόνιμα, πρέπει να χρησιμοποιηθεί γκρι έξυπνο κλειδί για τη ρύθμιση. Η ρύθμιση περιγράφεται στην ενότητα «Γκρι έξυπνο κλειδί».

Υπόδειξη

Μόνον για κεφαλή καθαρισμού R: Όλα σχεδόν τα κείμενα στην οθόνη για τη ρύθμιση παραμέτρων είναι επεξηγητικά. Εάν χρειάζεστε περισσότερα λεπτομερείς πληροφορίες σχετικά με τις παραμέτρους, επικοινωνήστε με το τμήμα πελατών.

- **Fine Clean:** Χαμηλή ταχύτητα βούρτσας για την αφαίρεση γκριζών στοιχείων από ημιπορσελάνη.
- **Whisper Clean:** Μέση ταχύτητα βούρτσας για καθαρισμό συντήρησης με μειωμένο επίπεδο θορύβου.
- **Power Clean:** Υψηλή ταχύτητα βούρτσας για γυαλί, κρυστάλλωση και σάρωση.

1. Ρυθμίστε τον διακόπτη προγράμματος στο επιθυμητό πρόγραμμα καθαρισμού.
2. Πατήστε το κουμπί πληροφοριών.
3. Γυρίστε το κουμπί πληροφοριών μέχρι να εμφανιστεί η επιθυμητή παράμετρος.
4. Πατήστε το κουμπί πληροφοριών. Η καθορισμένη τιμή γυρίζεται στο κουμπί πληροφοριών.
5. Ορίστε την επιθυμητή τιμή γυρίζοντας το κουμπί πληροφοριών.
6. Επιβεβαιώστε την τροποποιημένη ρύθμιση πατώντας το κουμπί πληροφοριών ή περιμένετε έως ότου η καθορισμένη τιμή υιοθετηθεί αυτόματα μετά από 10 δευτερόλεπτα.

Ρύθμιση μπάρας αναρρόφησης

Η μπάρα αναρρόφησης πρέπει να αναπροσαρμόζεται μόνο σε ειδικές περιπτώσεις. Η εργοστασιακή ρύθμιση είναι κατάλληλη για τις περισσότερες περιπτώσεις εφαρμογής.

Ρύθμιση κλίσης μπάρας αναρρόφησης

Η κλίση πρέπει να ρυθμιστεί με τέτοιο τρόπο, ώστε τα χείλη αναρρόφησης της μπάρας αναρρόφησης να πιέζονται σε όλο το μήκος ομοιόμορφα πάνω στο δάπεδο.

1. Τοποθετήστε τη συσκευή σε επιφάνεια χωρίς κλίση.
2. Επιλέξτε το πρόγραμμα «Αναρρόφηση».
3. Οδηγήστε τη συσκευή λίγο προς τα εμπρός. Η μπάρα αναρρόφησης χαμηλώνει.

4. Παρατηρήστε την αεροστάθμη.

Εικόνα N

- 1 Βίδα
 - 2 Παξιμάδι
 - 3 Αεροστάθμη
5. Λύστε το παξιμάδι M 10, κρατώντας σταθερή την εξαγωγική βίδα M 10 με γερμανικό κλειδί.
 6. Ρυθμίστε τη βίδα έτσι ώστε η ένδειξη της αεροστάθμης να βρίσκεται μεταξύ των δύο γραμμών.
 7. Σφίξτε το παξιμάδι M 12, κρατώντας σταθερή την εξαγωγική βίδα M 10 με γερμανικό κλειδί.
 8. Για τον έλεγχο της νέας ρύθμισης, οδηγήστε τη συσκευή με κατεβασμένη μπάρα αναρρόφησης σε λειτουργία αναρρόφησης μια μικρή διαδρομή προς τα εμπρός και παρατηρήστε την αεροστάθμη. Επαναλάβετε τη διαδικασία ρύθμισης, εάν είναι απαραίτητο.

Σάρωση (μόνο στην παραλλαγή Combo)

Ο μηχανισμός σάρωσης απορροφά τους ελεύθερους ρύπους πριν τον καθαρισμό του δαπέδου.

ΠΡΟΕΙΔΟΠΟΙΗΣΗ

Κινούμενα μέρη

Κίνδυνος τραυματισμού

Λάβετε υπόψη ότι ο στρόβιλος αναρρόφησης, οι πλαϊνές σκούπες και ο καθαρισμός του φίλτρου συνεχίζουν να λειτουργούν για κάποιο χρονικό διάστημα μετά την απενεργοποίηση.

ΠΡΟΣΟΧΗ

Ακατάλληλη χρήση της συσκευής κατά τη σάρωση
Κίνδυνος πρόκλησης ζημιάς στον μηχανισμό σάρωσης. Μην σκουπίζετε ταινίες συσκευασίας, σύρματα ή παρόμοια.

Οδηγήστε πάνω από υπερυψωμένα σημεία με διαφορά ύψους έως 2 cm το πολύ.

Σκουπίζετε μόνο στεγνές επιφάνειες για να αποφύγετε απόφραξη και ανάπτυξη μικροβίων στο φίλτρο σκόνης.

1. Ενεργοποιήστε τον διακόπτη «Σάρωση».

Ο μηχανισμός σάρωσης ενεργοποιείται.

Θυρίδα χονδροειδών ρύπων

Για την αναρρόφηση ογκωδών αντικειμένων (με ύψος έως περίπου 6 cm), χρησιμοποιείται η θυρίδα χονδροειδών ρύπων.

ΚΙΝΔΥΝΟΣ

Κίνδυνος τραυματισμού από υλικά σάρωσης!

Από το άνοιγμα της θυρίδας χονδροειδών ρύπων μπορεί να εκτιναχθούν έξω υλικά σάρωσης.

Ανοίξτε τη θυρίδα χονδροειδών ρύπων μόνο όταν δεν υπάρχουν άτομα κοντά.

Υπόδειξη

Όταν η θυρίδα χονδροειδών ρύπων είναι ανυψωμένη, η απόδοση σκουπίσματος και αναρρόφησης σκόνης μειώνεται. Ανοίξτε τη θυρίδα χονδροειδών ρύπων μόνο όταν είναι απαραίτητο.

1. Πατήστε το πεντάλ ανύψωσης της θυρίδας χονδροειδών ρύπων.

Τερματισμός σάρωσης

1. Ρυθμίστε τον διακόπτη «Σάρωση» στο «0».
- Ο μηχανισμός σάρωσης απενεργοποιείται. Μετά τον τερματισμό της λειτουργίας σάρωσης, γίνεται καθαρισμός του φίλτρου σκόνης για περίπου 15 δευτερόλεπτα.

Πλαϊνή σφουγγαρίστρα (προαιρετική)

Η πλαϊνή σφουγγαρίστρα διευκολύνει την εργασία κοντά στις άκρες.

Εικόνα AS

- 1 Έκπτυξη/σύμπτυξη πλαϊνής σφουγγαρίστρας
 - 2 Ενεργοποίηση/απενεργοποίηση πλαϊνής σφουγγαρίστρας
1. Πατήστε τον διακόπτη «Ενεργοποίηση/απενεργοποίηση πλαϊνής σφουγγαρίστρας».
- Η πλαϊνή σφουγγαρίστρα ενεργοποιείται/απενεργοποιείται.
2. Πιέστε τον διακόπτη «Σύμπτυξη/Εκπτυξη πλαϊνής σφουγγαρίστρας».
- Η πλαϊνή σφουγγαρίστρα συμπύσσεται / εκπύσσεται.

Τερματισμός λειτουργίας

Ολοκλήρωση καθαρισμού

1. Ρυθμίστε τον διακόπτη επιλογής προγράμματος σε Οδήγηση.
2. Συνεχίστε την κίνηση για μια μικρή απόσταση. Αναρροφούνται τα κατάλοιπα νερού.
3. Γυρίστε τον διακόπτη επιλογής προγράμματος στη θέση «0».
4. Αφαιρέστε το έξυπνο κλειδί.
5. Ενδεχομένως φορτίστε την μπαταρία.

Αδειασμα δοχείου ακάθαρτου νερού

ΠΡΟΕΙΔΟΠΟΙΗΣΗ

Λανθασμένη απόρριψη υγρών αποβλήτων

Μόλυνση του περιβάλλοντος

Τηρείτε τους τοπικούς κανονισμούς επεξεργασίας υγρών αποβλήτων.

Υπόδειξη

Όταν το δοχείο ακάθαρτου νερού είναι γεμάτο, απενεργοποιείται ο στρόβιλος αναρρόφησης και στην οθόνη εμφανίζεται η ένδειξη «Δοχείο ακάθαρτου νερού πλήρες».

1. Βγάλετε από το στήριγμα τον σωλήνα αποστράγγισης ακάθαρτου νερού.
2. Κατεβάστε το άκρο του ελαστικού σωλήνα πάνω από τη διάταξη απόρριψης.

Εικόνα P

3. Αδειάστε το ακάθαρτο νερό ανοίγοντας το καπάκι του σωλήνα αποστράγγισης.
- Η ροή του νερού μπορεί να μειωθεί με συμπίεση ή συστολή της συσκευής δοσολογίας.
4. Βγάλετε από το στήριγμα το πιστόλι ψεκασμού.
 5. Ρυθμίστε τον διακόπτη επιλογής προγράμματος σε Μεταφορά.
 6. Επιλέξτε «Πλύσιμο δοχείου» στην οθόνη.
- a Πατήστε το κουμπί πληροφοριών.
 - b Επιλέξτε το μενού «Πλύσιμο δοχείου».
7. Ανοίξτε τη βαλβίδα απομόνωσης στο πίσω μέρος του δοχείου ακάθαρτου νερού.
 8. Ξεπλύνετε το δοχείο ακάθαρτου νερού με το ακροφύσιο ψεκασμού.
 9. Κρεμάστε το ακροφύσιο ψεκασμού στη βάση στήριξης.
 10. Κλείστε το καπάκι στον σωλήνα αποστράγγισης.
 11. Πιέστε τον ελαστικό σωλήνα ακάθαρτου νερού στη θήκη στη συσκευή.
 12. Κλείστε τη βαλβίδα απομόνωσης στο πίσω μέρος του δοχείου ακάθαρτου νερού.
 13. Επιλέξτε «Πλύσιμο δοχείου» στην οθόνη.

Εκκένωση κάδου απορριμμάτων

Υπόδειξη

Ο κάδος απορριμάτων μπορεί να αφαιρεθεί μόνο από την πλευρά οδηγού και είναι διαθέσιμος μόνο σε κεφαλές καθαρισμού R.

1. Τραβήξτε τη γλώσσα.
2. Στρέψτε προς τα επάνω το στήριγμα του χείλους καθαρισμού.
3. Αφαιρέστε τον κάδο απορριμάτων.

Εικόνα AI

- 1 Γλώσσα
- 2 Στήριγμα χείλους καθαρισμού
- 3 Κάδος απορριμμάτων

4. Αδειάστε τον κάδο απορριμμάτων.
5. Τοποθετήστε τον κάδο απορριμμάτων.

Υπόδειξη

Ο κάδος απορριμάτων πρέπει να κομψώσει.

6. Στρέψτε προς τα κάτω το στήριγμα του χείλους καθαρισμού.

Αδειασμα καθαρού νερού

ΠΡΟΣΟΧΗ

Διάλυμα απορρυπαντικού στο δοχείο καθαρού νερού

Ζημιά στο δοχείο καθαρού νερού, στις βαλβίδες και στα παρεμβύσματα

Μην αφήνετε ποτέ το διάλυμα απορρυπαντικού μέσα στο δοχείο καθαρού νερού στο τέλος της εργασίας.

1. Αφαιρέστε τον ελαστικό σωλήνα αποστράγγισης από το στήριγμα και βυθίστε τον σε κατάλληλο δοχείο συλλογής.
2. Αδειάστε το διάλυμα απορρυπαντικού.
3. Αφαιρέστε το καπάκι από το δοχείο καθαρού νερού.
4. Ξεπλύνετε το δοχείο καθαρού νερού με καθαρό νερό (έως 60 °C).

Απενεργοποίηση συσκευής

1. Γυρίστε τον διακόπτη προγράμματος στη θέση «OFF».
2. Αφαιρέστε το έξυπνο κλειδί.
3. Ασφαλίστε τη συσκευή έναντι απομάκρυνσης.
4. Ενδεχομένως φορτίστε την μπαταρία.

Γκρι έξυπνο πλήκτρο

Το γκρι έξυπνο πλήκτρο παρέχει στο οπτικό προσωπικό εκτεταμένες εξουσιοδοτήσεις και επιλογές επιλογής.

1. Εισαγάγετε το έξυπνο πλήκτρο.
2. Επιλέξτε την επιθυμητή λειτουργία γυρίζοντας το κουμπί πληροφοριών.

Διαδρομή μεταφοράς

1. Ρυθμίστε τον διακόπτη προγράμματος για διαδρομή μεταφοράς.

2. Πατήστε το κουμπί πληροφοριών.

Οι ακόλουθες ρυθμίσεις μπορούν να πραγματοποιηθούν στο μενού «Διαδρομή μεταφοράς»:

- Μηδενισμός μετρητή συντήρησης
- Μηδενισμός ημερήσιου μετρητή
- Διαχείριση κλειδιών
- Επιλογή σχήματος βούρτσας
- Χρόνοι επιβράδυνσης
- Βασική ρύθμιση
- Ρύθμιση γλώσσας
- Μενού διακόπτη
- Ταχύτητα πορείας
- Εργοστασιακές ρυθμίσεις
- Ενεργοποίηση χειροκίνητου πιστολιού καθαρισμού δοχείου

Επαναφορά μετρητή συντήρησης

Εάν έχουν πραγματοποιηθεί εργασίες συντήρησης που εμφανίζονται στην οθόνη, τότε πρέπει να γίνει επαναφορά του αντίστοιχου μετρητή συντήρησης.

1. Γυρίστε το κουμπί πληροφοριών μέχρι να εμφανιστεί ο «Metritis Sinitir».
2. Πατήστε το κουμπί πληροφοριών. Εμφανίζονται οι μετρήσεις μετρητή.
3. Γυρίστε το κουμπί πληροφοριών έως ότου επισημανθεί ο μετρητής προς διαγραφή.
4. Πατήστε το κουμπί πληροφοριών.
5. Επιλέξτε «Yes» γυρίζοντας το κουμπί πληροφοριών.
6. Πατήστε το κουμπί πληροφοριών. Ο μετρητής διαγράφεται.

Υπόδειξη

Μπορεί να γίνει επαναφορά του μετρητή σέρβις μόνο από την εξυπηρέτηση πελατών.

Ο μετρητής σέρβις εμφανίζει τον χρόνο έως το επόμενο σέρβις που οφείλεται από την εξυπηρέτηση πελατών.

Μηδενισμός μετρητή

1. Γυρίστε το κουμπί πληροφοριών μέχρι να εμφανιστεί ο «Μετρητής».
- Αυτό το μενού δείχνει τις συνολικές ώρες λειτουργίας και τον ημερήσιο μετρητή.
1. Πατήστε το κουμπί πληροφοριών. Εμφανίζεται το μενού «Διαγραφή μετρητή».
 2. Πατήστε το κουμπί πληροφοριών μέχρι να επιλεγεί ο «Ημερήσιος μετρητής».
 3. Πατήστε το κουμπί πληροφοριών.

Διαχείριση κλειδιών

Στο στοιχείο μενού «Menu κλειδιού» οι εξουσιοδοτήσεις εκχωρούνται για κάθε κίτρινο Intelligent Key που χρησιμοποιείται και η γλώσσα της οθόνης έχει ρυθμιστεί για αυτό το Intelligent Key.

1. Εισαγάγετε το γκρι έξυπνο πλήκτρο.
 2. Γυρίστε το κουμπί πληροφοριών μέχρι να εμφανιστεί στην οθόνη το στοιχείο μενού «Menu κλειδιού».
 3. Πατήστε το κουμπί πληροφοριών.
 4. Αφαιρέστε το γκρι έξυπνο πλήκτρο και ρυθμίστε το κίτρινο έξυπνο πλήκτρο για εξατομίκευση.
 5. Επιλέξτε το στοιχείο μενού που θέλετε να αλλάξετε περιστρέφοντας το κουμπί πληροφοριών.
 6. Πατήστε το κουμπί πληροφοριών.
 7. Επιλέξτε τη ρύθμιση του στοιχείου μενού περιστρέφοντας το κουμπί πληροφοριών.
 8. Επιβεβαιώστε τη ρύθμιση πατώντας το στοιχείο μενού.
 9. Επιλέξτε το στοιχείο μενού που θέλετε να αλλάξετε στη συνέχεια, περιστρέφοντας το κουμπί πληροφοριών.
 10. Αφού έχουν γίνει όλες οι ρυθμίσεις, εμφανιστεί το «Arothikefsi?» περιστρέφοντας το κουμπί πληροφοριών.
 11. Πατήστε το κουμπί πληροφοριών. Οι εξουσιοδοτήσεις αποθηκεύονται. Η οθόνη «Menu κλειδιού synechia?» εμφανίζεται.
- Yes: Προγραμματίστε ένα άλλο έξυπνο πλήκτρο
 - No: Αφήστε το βασικό μενού
12. Πατήστε το κουμπί πληροφοριών.

Επιλογή σχήματος βούρτσας

Αυτή η λειτουργία απαιτείται κατά την αλλαγή της κεφαλής καθαρισμού.

1. Γυρίστε το κουμπί πληροφοριών έως ότου εμφανιστεί στην οθόνη το στοιχείο μενού «Kefali vourts».
2. Πατήστε το κουμπί πληροφοριών.
3. Στρέψτε το κουμπί πληροφοριών μέχρι να επιλέξετε το σχήμα βούρτσας που θέλετε.
4. Πατήστε το κουμπί πληροφοριών.
5. Για να αλλάξετε την κεφαλή καθαρισμού, μετακινήστε τη μονάδα ανύψωσης περιστρέφοντας το κουμπί πληροφοριών:
 - “up”: Ανύψωση
 - “down”: Χαμηλώμα
 - “OFF”: Στάση

6. Γυρίστε το κουμπί πληροφοριών έως ότου εμφανιστεί το στοιχείο μενού «OFF».
7. Πατήστε το κουμπί πληροφοριών. Το μενού έχει κλείσει. Ο έλεγχος πραγματοποιεί επανεκκίνηση.

Κύκλοι επανεκκίνησης

1. Γυρίστε το κουμπί πληροφοριών έως ότου εμφανιστεί στην οθόνη το στοιχείο μενού «Chron. kathist».
2. Πατήστε το κουμπί πληροφοριών.
3. Στρέψτε το κουμπί πληροφοριών μέχρι να επιλέξετε τη λειτουργία που θέλετε.
4. Πατήστε το κουμπί πληροφοριών.
5. Γυρίστε το κουμπί πληροφοριών μέχρι να εμφανιστεί ο επιθυμητός κύκλος επανεκκίνησης.
6. Πατήστε το κουμπί πληροφοριών.

Βασική ρύθμιση

1. Γυρίστε το κουμπί πληροφοριών έως ότου εμφανιστεί στην οθόνη το στοιχείο μενού «Vasiki rythmisi».
2. Πατήστε το κουμπί πληροφοριών.
3. Περιστρέψτε το κουμπί πληροφοριών μέχρι να επιλεγεί το εξάρτημα που θέλετε.
4. Πατήστε το κουμπί πληροφοριών για να επιβεβαιώσετε την επιλογή ON/OFF.
5. Πατήστε το κουμπί πληροφοριών για να εγκαταλείψετε το μενού.
6. Απενεργοποιήστε και ενεργοποιήστε πάλι τη συσκευή, για να υιοθετήσετε τη ρύθμιση.

Ρύθμιση γλώσσας

1. Γυρίστε το κουμπί πληροφοριών έως ότου εμφανιστεί στην οθόνη το στοιχείο μενού «Glossa».
2. Πατήστε το κουμπί πληροφοριών.
3. Στρέψτε το κουμπί πληροφοριών μέχρι να επιλέξετε τη γλώσσα που θέλετε.
4. Πατήστε το κουμπί πληροφοριών.

Μενού διακόπτη

Μέσω του «Manu diakorton» ενεργοποιούνται και απενεργοποιούνται οι παρακάτω λειτουργίες:

- Δοσολογία απορρυπαντικού*
- Φάρος/προβολέας*
- Μπεκ ψεκασμού πλαιών σκουπών*
- Αναρρόφηση με ψεκασμό
- Προβολέας εργασίας
- Πλύσιμο δοχείου

Το «Manu diakorton» διατίθεται σε όλες τις θέσεις του διακόπτη προγράμματος εκτός από τη θέση «OFF».

1. Πατήστε το κουμπί πληροφοριών. Εμφανίζεται η ένδειξη «Manu diakorton».
2. Πατήστε το κουμπί πληροφοριών. Εμφανίζεται ο κατάλογος λειτουργιών που διατίθενται στη συσκευή.
3. Περιστρέψτε το κουμπί πληροφοριών, έως ότου επιλεγεί η επιθυμητή λειτουργία.
4. Για αλλαγή της κατάστασης διακόπτη πιέστε το κουμπί πληροφοριών.
5. Γυρίστε το κουμπί πληροφοριών μέχρι να εμφανιστεί το «Kleisimo menu?».
6. Πατήστε το κουμπί πληροφοριών.

* Προαιρετικά

Ρύθμιση ταχύτητας πορείας

1. Γυρίστε το κουμπί πληροφοριών έως ότου εμφανιστεί στην οθόνη η εντολή μενού «Ταχύτητα πορείας».
2. Πατήστε το κουμπί πληροφοριών.
3. Περιστρέψτε το κουμπί πληροφοριών μέχρι να επιλέξετε τη μέγιστη ταχύτητα που θέλετε.
4. Πατήστε το κουμπί πληροφοριών.

Εργοστασιακές ρυθμίσεις

Επαναφέρονται οι εργοστασιακές ρυθμίσεις όλων των παραμέτρων (εκτός από την ταχύτητα πορείας μεταφοράς).

1. Γυρίστε το κουμπί πληροφοριών έως ότου εμφανιστεί το στοιχείο μενού «Ergost. rythmisi».
2. Πατήστε το κουμπί πληροφοριών.
3. Γυρίστε το κουμπί πληροφοριών έως ότου επιλεγεί το «Yes».
4. Πατήστε το κουμπί πληροφοριών.

Ρύθμιση παραμέτρων για προγράμματα καθαρισμού

Όλες οι παράμετροι για προγράμματα καθαρισμού διατηρούνται μέχρι να επιλεγεί άλλη ρύθμιση ή η συσκευή να απενεργοποιηθεί.

1. Ρυθμίστε τον διακόπτη προγράμματος στο επιθυμητό πρόγραμμα καθαρισμού.
2. Πατήστε το κουμπί πληροφοριών. Εμφανίζεται η πρώτη ρυθμιζόμενη παράμετρος.
3. Πατήστε το κουμπί πληροφοριών. Η καθορισμένη τιμή αναβοσβήνει.
4. Ορίστε την επιθυμητή τιμή γυρίζοντας το κουμπί πληροφοριών.

5. Επιβεβαιώστε την τροποποιημένη ρύθμιση πατώντας το κουμπί πληροφοριών ή περιμένετε έως ότου η καθορισμένη τιμή υιοθετηθεί αυτόματα μετά από 10 δευτερόλεπτα.
6. Επιλέξτε την επόμενη παράμετρο γυρίζοντας το κουμπί πληροφοριών.
7. Αλλάξτε όλες τις επιθυμητές παραμέτρους, γυρίστε το κουμπί πληροφοριών έως ότου εμφανιστεί το στοιχείο μενού «Kleisimo menu?».
8. Πατήστε το κουμπί πληροφοριών. Το μενού έχει κλείσει.

Βασική ρύθμιση

Οι αλλαγές στις παραμέτρους των μεμονωμένων προγραμμάτων καθαρισμού που έγιναν κατά τη λειτουργία επαναφέρονται στη βασική θέση μετά την απενεργοποίηση της συσκευής.

1. Γυρίστε το κουμπί πληροφοριών έως ότου εμφανιστεί στην οθόνη το στοιχείο μενού «Vasiki rythmisi».
2. Πατήστε το κουμπί πληροφοριών.
3. Στρέψτε το κουμπί πληροφοριών μέχρι να επισημανθεί το πρόγραμμα καθαρισμού που θέλετε.
4. Πατήστε το κουμπί πληροφοριών.
5. Γυρίστε το κουμπί πληροφοριών μέχρι να επισημανθεί η επιθυμητή παράμετρος.
6. Πατήστε το κουμπί πληροφοριών. Η καθορισμένη τιμή αναβοσβήνει.
7. Ορίστε την επιθυμητή τιμή γυρίζοντας το κουμπί πληροφοριών.
8. Πατήστε το κουμπί πληροφοριών.

Λευκό ξύπνιο κλειδί

Το λευκό ξύπνιο κλειδί απασφαλίζει τη συσκευή και επιτρέπει τη χρήση της με τις προεπιλεγμένες παραμέτρους.

Τα λευκά ξύπνια κλειδιά χρησιμοποιούνται με τέτοιο τρόπο, ώστε για κάθε εργασία καθαρισμού να μπορεί να χρησιμοποιείται ένα ξύπνιο κλειδί με τις κατάλληλες παραμέτρους.

Οι παράμετροι δεν μπορούν να τροποποιηθούν από τον χειριστή και δεν εξαρτώνται από την επιλογή του προγράμματος καθαρισμού μέσω του διακόπτη επιλογής προγράμματος (οι λειτουργίες «0», μεταφορά και αναρρόφηση παραμένουν αμετάβλητες).

Με τη βοήθεια του γκρι ξύπνου κλειδιού, μπορούν να ρυθμίζονται οι ακόλουθες παράμετροι για το λευκό ξύπνιο κλειδί:

- Ταχύτητα πορείας
- Ταχύτητα εργασίας
- Στροφές βούρτσας (μόνον κεφαλή καθαρισμού R)
- Πίεση εφαρμογής
- Ποσότητα νερού
- Δοσολογία RM
- Αναρρόφηση
- Φως εργασίας
- Περιστρεφόμενος φάρος
- Δοσολογία RM ON/OFF
- Μηχανισμός σκουπίσματος
- Διακόπτης νερού μπάρας αναρρόφησης
- Γλώσσα

Προγραμματισμός λευκού ξύπνου κλειδιού

1. Εισάγετε το γκρι ξύπνιο κλειδί.
2. Γυρίστε το κουμπί πληροφοριών μέχρι να εμφανιστεί στην οθόνη η εντολή μενού «Menu kleidiou».
3. Πατήστε το κουμπί πληροφοριών.
4. Αφαιρέστε το γκρι ξύπνιο κλειδί και ρυθμίστε το προς εξατομίκευση λευκό ξύπνιο κλειδί.
5. Επιλέξτε το στοιχείο μενού που θέλετε να αλλάξετε περιστρέφοντας το κουμπί πληροφοριών.
6. Πατήστε το κουμπί πληροφοριών.
7. Επιλέξτε τη ρύθμιση του στοιχείου μενού περιστρέφοντας το κουμπί πληροφοριών.
8. Επιβεβαιώστε τη ρύθμιση πατώντας το στοιχείο μενού.
9. Επιλέξτε το στοιχείο μενού που θέλετε να αλλάξετε στη συνέχεια, περιστρέφοντας το κουμπί πληροφοριών.
10. Γυρίστε το κουμπί πληροφοριών έως ότου εμφανιστεί το στοιχείο μενού «Arothikefsi?».
11. Πατήστε το κουμπί πληροφοριών. Οι ρυθμίσεις αποθηκεύονται.
12. Γυρίστε το κουμπί πληροφοριών έως ότου εμφανιστεί το στοιχείο μενού «Kleisimo menu?».
13. Πατήστε το κουμπί πληροφοριών.

Χειρισμός με λευκό ξύπνιο κλειδί

1. Εισάγετε το λευκό ξύπνιο κλειδί.
2. Οι λειτουργίες «OFF», οδήγηση και αναρρόφηση λειτουργούν ως συνήθως.
3. Σε όλες τις άλλες θέσεις του διακόπτη επιλογής προγράμματος είναι ενεργές οι παράμετροι που προγραμματίστηκαν στο λευκό ξύπνιο κλειδί. Δεν μπορούν να επιλεγούν πλέον διαφορετικά προγράμματα καθαρισμού.

Μεταφορά

Δ ΚΙΝΔΥΝΟΣ

Κίνηση σε ανωφέρεις

Κίνδυνος τραυματισμού

Χρησιμοποιείτε τη συσκευή για φόρτωση και εκφόρτωση μόνο σε ανωφέρεις έως και τη μέγιστη τιμή (βλ. κεφάλαιο «Τεχνικά χαρακτηριστικά»).

Πατάτε το πεντάλ φρένου συνεχώς για να μειώνετε την ταχύτητα.

Δ ΠΡΟΣΟΧΗ

Μη τήρηση των οδηγιών σχετικά με το βάρος

Κίνδυνος τραυματισμού και πρόκλησης ζημιών. Κατά τη μεταφορά προσέξτε το βάρος του μηχανήματος.

1. Κατά την τοποθέτηση της κεφαλής καθαρισμού D, αφαιρέστε τις δισκοειδείς βούρτσες από την κεφαλή της βούρτσας.
2. Κατά τη μεταφορά σε οχήματα ασφαλίστε τη συσκευή σύμφωνα με τις ισχύουσες οδηγίες έναντι ολισθήσης και ανατροπής.

Αποθήκευση

Δ ΠΡΟΣΟΧΗ

Μη τήρηση των οδηγιών σχετικά με το βάρος

Κίνδυνος τραυματισμού και πρόκλησης ζημιών. Κατά την αποθήκευση προσέξτε το βάρος της συσκευής.

ΠΡΟΣΟΧΗ

Παγετός

Καταστροφή της συσκευής από παγωμένο νερό. Εκκένωση τελείως τη συσκευή από νερό.

Φυλάξτε τη συσκευή σε έναν χώρο χωρίς παγετό.

Κατά την επιλογή του χώρου στάθμευσης, λάβετε υπόψη το συνολικό βάρος της συσκευής, ώστε να μην επηρεαστεί η σταθερότητά της.

- Η συσκευή αυτή επιτρέπεται να αποθηκεύεται μόνο σε εσωτερικούς χώρους.
- Φορτίστε πλήρως τις μπαταρίες πριν από μεγάλα χρονικά διαστήματα αποθήκευσης.
- Φορτίστε πλήρως τις μπαταρίες τουλάχιστον μία φορά το μήνα κατά τη διάρκεια της αποθήκευσης.

Φροντίδα και συντήρηση

Δ ΚΙΝΔΥΝΟΣ

Κίνδυνος τραυματισμού από τη συσκευή!

Κίνδυνος ηλεκτροπληξίας από ακούσια εκκίνηση της συσκευής.

Γυρίστε τον διακόπτη προγράμματος στη θέση «0». Πριν από κάθε εργασία στη συσκευή βγάλτε το ξύπνιο κλειδί.

Αποσυνδέστε το φως ρεύματος του φορτιστή.

Αποσυνδέστε το βύσμα της μπαταρίας.

Δ ΠΡΟΕΙΔΟΠΟΙΗΣΗ

Κίνδυνος τραυματισμού από κινούμενα μέρη!

Μετά την απενεργοποίηση, ο στρόβιλος αναρρόφησης, οι πλανίτες σκούπες και ο καθαρισμός του φίλτρου συνεχίζουν να λειτουργούν για κάποιο χρονικό διάστημα.

Εκτελείτε εργασίες στη συσκευή μόνο αφού τα εξαρτήματα σταματήσουν να λειτουργούν.

- Αδειάστε και απορρίψτε το ακάθαρτο νερό και το καθαρό νερό.

Προετοιμίες συντήρησης

Μετά από κάθε λειτουργία

ΠΡΟΣΟΧΗ

Κίνδυνος πρόκλησης ζημιών!

Κίνδυνος ζημιών στη συσκευή λόγω ακατάλληλου καθαρισμού.

Μην ψεκάζετε τη συσκευή με νερό και μην χρησιμοποιείτε καυστικά απορρυπαντικά.

Για πιο λεπτομερή περιγραφή των μεμονωμένων εργασιών συντήρησης βλ. Κεφάλαιο Εργασίες συντήρησης.

- Αδειάστε το ακάθαρτο νερό.
- Ελέγξτε το φίλτρο χνουδιών και, αν χρειάζεται, καθαρίστε το.
- Βγάλτε έξω τον κάδο απορριμμάτων, αδειάστε και καθαρίστε τον.
- Μόνο κεφαλή καθαρισμού R: Βγάλτε το δοχείο χονδροειδών ρύπων και αδειάστε το.
- Καθαρίστε το εξωτερικό τμήμα της μηχανής με υγρό πανί εμποτισμένο σε διάλυμα ήπιου απορρυπαντικού.
- Καθαρίστε τα χείλη αναρρόφησης, εξετάστε τη φθορά και αν χρειάζεται αντικαταστήστε τα.
- Καθαρίστε τα χείλη καθαρισμού, ελέγξτε για φθορά και αν χρειάζεται αντικαταστήστε τα.
- Καθαρίστε τις βούρτσες, εξετάστε τη φθορά και αν χρειάζεται αντικαταστήστε τις.

Υπόδειξη

Οι κυλινδρικές βούρτσες είναι φθαρμένες όταν οι κίτρινες τριχες ένδειξης έχουν το ίδιο μήκος με τις υπόλοιπες τριχές.

- Φορτίστε την μπαταρία.
 - Εάν η φόρτιση της μπαταρίας είναι κάτω από 50%, φορτίστε την πλήρως και χωρίς διακοπές.
 - Εάν η φόρτιση της μπαταρίας είναι πάνω από 50%, φορτίστε τη μόνο εφόσον απαιτείται η πλήρης διάρκεια λειτουργίας για την επόμενη χρήση.
- Σε περίπτωση έντονης ρύπανσης καθαρίζετε το δοχείο ακάθαρτου νερού.

Κάθε εβδομάδα

- Όταν χρησιμοποιείτε την μπαταρία τακτικά, φορτιζέτε την πλήρως και χωρίς διακοπές τουλάχιστον μία φορά τη βδομάδα.

Κάθε μήνα

- Εάν η συσκευή παύσει να λειτουργεί προσωρινά (αποθήκευση): Εκτελέστε τη φόρτιση εξισορρόπησης της μπαταρίας.
- Ελέγξτε τους πόλους της μπαταρίας για οξειδωση και, αν χρειάζεται, βουρτσίστε τους. Προσέξτε τη σταθερή στερέωση των καλωδίων σύνδεσης.
- Καθαρίστε και, αν χρειάζεται, αντικαταστήστε τα στεγανοποιητικά μεταξύ του δοχείου ακάθαρτου νερού και του καπακιού, και ελέγξτε τη στεγανότητά τους.
- Σε μπαταρίες που χρειάζονται συντήρηση ελέγχετε την πυκνότητα οξέος των στοιχείων.
- Μόνο κεφαλή καθαρισμού R: Καθαρίστε τη σήραγγα της βούρτσας.
- Εάν η συσκευή δεν πρόκειται να χρησιμοποιηθεί για μεγάλο διάστημα ακινητοποιήστε την με πλήρως φορτισμένες μπαταρίες. Φορτίστε πλήρως την μπαταρία τουλάχιστον μία φορά το μήνα.

Επιπλέον στην παραλλαγή Combo:

- Ελέγξτε την απρόσκοπτη κίνηση στις ντίζες και στα κινητά μέρη.
- Ελέγξτε τη ρύθμιση και τυχόν φθορές των λωριδών στεγανοποίησης του μηχανισμού σάρωσης.

Ανά τρίμηνο

Μόνο στην παραλλαγή Combo:

1. Ελέγξτε την τάνυση, τον βαθμό φθοράς και τη λειτουργία των ιμάντων μετάδοσης κίνησης του μηχανισμού σάρωσης (τραπεζοειδή και στρογγυλό ιμάντα).

Ετησίως

- Αναθέστε τον προδιαγραφόμενο έλεγχο στην εξουλημένη πελατών.

Έλεγχος ασφαλείας / σύμβολο συντήρησης

Μπορείτε να συμφωνήσετε με τον έμπορό σας έναν τακτικό έλεγχο ασφαλείας ή να συνάψετε ένα σύμβολο συντήρησης. Ζητήστε σχετική ενημέρωση.

Εργασίες συντήρησης

Καθαρισμός δοχείου ακάθαρτου νερού

1. Ρυθμίστε το πρόγραμμα Πλύσιμο δοχείου μέσω της οθόνης με το κουμπί πληροφοριών.
2. Ανοίξτε το καπάκι του ανοίγματος καθαρισμού του δοχείου ακάθαρτου νερού.
3. Ξεπλύνετε το δοχείο ακάθαρτου νερού με καθαρό νερό.
4. Καθαρίστε το χείλος του ανοίγματος καθαρισμού.
5. Κλείστε ξανά το καπάκι του ανοίγματος καθαρισμού του δοχείου ακάθαρτου νερού.

Υπόδειξη

Ο καθαρισμός μπορεί να γίνεται και με νερό από άλλες πηγές.

Γύρισμα ή αντικατάσταση των χειλιών αναρρόφησης

Αν τα χείλη αναρρόφησης έχουν φθαρεί, πρέπει να τα γυρίσετε από την άλλη ή να τα αντικαταστήσετε.

Υπόδειξη

Τα χείλη αναρρόφησης μπορούν να στραφούν 3 φορές μέχρι να φθαρούν και οι 4 ακμές.

1. Ανοίξτε τον έκκεντρο μοχλό (2x).
2. Αφαιρέστε την μπάρα αναρρόφησης.

Εικόνα V

- ① Χείλος καθαρισμού
- ② Ιμάντας σύσφιξης
- ③ Έκκεντρος μοχλός (2x)
- ④ Διάταξη σύσφιξης
3. Ανοίξτε τη διάταξη σύσφιξης.
4. Αφαιρέστε τον ιμάντα σύσφιξης.
5. Αφαιρέστε το χείλος καθαρισμού.

6. Πιέστε τα γυρισμένα ή νέα χείλη αναρρόφησης στις προεξοχές του εσωτερικού τμήματος της μπάρας αναρρόφησης.

Εικόνα W

- ① Ιμάντας σύσφιξης
- ② Χείλος καθαρισμού
7. Τοποθετήστε τον ιμάντα σύσφιξης.
8. Τοποθετήστε τη μπάρα αναρρόφησης.
9. Κλείστε τους έκκεντρος μοχλούς (2x).

Αντικατάσταση κυλινδρικών βουρτσών

1. Τραβήξτε τη γλώσσα.
- Εικόνα Z
- ① Γλώσσα
2. Σηκώστε την πλαϊνή θυρίδα του χείλους καθαρισμού.

- ① Πλαϊνή θυρίδα χείλους καθαρισμού

3. Στρέψτε το κίτρινο μάνταλο προς τα επάνω.

Εικόνα AA

- ① Μάνταλο
- ② Καπάκι ασφαλείας
4. Απομακρύνετε το καπάκι ασφαλείας.
5. Αφαιρέστε το έλασμα συγκράτησης της βούρτσας.
6. Αφαιρέστε την κυλινδρική βούρτσα.
7. Τοποθετήστε τη νέα κυλινδρική βούρτσα.

Υπόδειξη

Λάβετε υπόψη ότι κατά την τοποθέτηση της κυλινδρικής βούρτσας, αυτή θα πρέπει να εφαρμόζεται στον πείρο που προβλέπεται στη σήραγγα βούρτσας.

Εικόνα AB

- ① Πείρος
8. Εφαρμόστε ξανά το έλασμα συγκράτησης της βούρτσας.
9. Κλείστε το καπάκι ασφαλείας.
10. Στρέψτε το μάνταλο προς τα κάτω μέσα στο άγκιστρο.
11. Κλείστε την πλαϊνή θυρίδα του χείλους καθαρισμού. Επαναλάβετε τη διαδικασία στην αντίθετη πλευρά.

Αντικατάσταση χειλιών καθαρισμού

Εικόνα AG

- ① Γλώσσα
- ② Πλαϊνή θυρίδα χείλους καθαρισμού

1. Τραβήξτε τη γλώσσα.
2. Σηκώστε την πλαϊνή θυρίδα του χείλους καθαρισμού.
3. Ξεβιδώστε τις βίδες (6x).

Εικόνα AH

4. Αντικαταστήστε το χείλος καθαρισμού.
5. Βιδώστε ξανά τις βίδες (6x).
6. Στρέψτε ξανά κάτω το στήριγμα του χείλους καθαρισμού.

Αντικατάσταση δισκοειδών βουρτσών

1. Τραβήξτε τη γλώσσα στην πλαϊνή θυρίδα.

Εικόνα AF

- ① Λαβή
2. Σηκώστε την πλαϊνή θυρίδα του χείλους καθαρισμού.
3. Πιέστε τη λαβή προς τα κάτω.
4. Βγάλτε τη δισκοειδή βούρτσα πλευρικά προς τα έξω κάτω από την κεφαλή καθαρισμού.
5. Κρατήστε την καινούργια δισκοειδή βούρτσα κάτω από την κεφαλή καθαρισμού, πιέστε την προς τα επάνω και ασφαλίστε την.
6. Κλείστε ξανά την πλαϊνή θυρίδα του χείλους καθαρισμού.

Πρόσθετες εργασίες συντήρησης για την πλαϊνή σφουγγαρίστρα

Καθαρισμός βούρτσας

1. Περιστρέψτε τη βούρτσα δεξιόστροφα μέχρι το ελατήριο υποδοχής βούρτσας να είναι στραμμένο προς τα εμπρός.
2. Ανοίξτε το ελατήριο υποδοχής βούρτσας.

Εικόνα AQ

- ① Ελατήριο υποδοχής βούρτσας
- Η βούρτσα πέφτει έξω από τη βάση.
3. Ελέγξτε τη βούρτσα για ξένα σώματα (π.χ. ταινία περιτυλίγματος ή μεμβράνη).
4. Καθαρίστε τη βούρτσα με τρεχούμενο νερό.
5. Ανοίξτε το ελατήριο υποδοχής βούρτσας και τοποθετήστε τη βούρτσα.

Έλεγχος βούρτσας για φθορά

Η βούρτσα είναι φθαρμένη όταν το μήκος της τρίχας ισούται με το μήκος της κίτρινης τρίχας ένδειξης.

1. Αντικαταστήστε τη βούρτσα (βλ. Αντικατάσταση βούρτσας).

Αντικατάσταση βούρτσας

1. Περιστρέψτε τη βούρτσα δεξιόστροφα μέχρι το ελατήριο υποδοχής βούρτσας να είναι στραμμένο προς τα εμπρός.
2. Ανοίξτε το ελατήριο υποδοχής βούρτσας.

Εικόνα AQ

- ① Ελατήριο υποδοχής βούρτσας

- Η βούρτσα πέφτει έξω από τη βάση.
3. Εφαρμόστε τη νέα βούρτσα.
4. Ανοίξτε το ελατήριο υποδοχής βούρτσας και τοποθετήστε τη βούρτσα.

Αντικατάσταση χείλους καθαρισμού

1. Ξεβιδώστε τη βίδα M6 x 12 (6x).

Εικόνα AR

- ① Βίδα M6 x 12

- ② Έλασμα συγκράτησης

2. Αφαιρέστε το έλασμα συγκράτησης και το χείλος καθαρισμού.
3. Τοποθετήστε το νέο χείλος καθαρισμού στο έλασμα συγκράτησης.
4. Στερεώστε το έλασμα συγκράτησης με τη βίδα M6 x 12 (6x).

Πρόσθετες εργασίες συντήρησης σε παραλλαγή Combo

⚠ ΚΙΝΔΥΝΟΣ

Κίνδυνος σύνθλιψης και κοπής!

Κίνδυνος σύνθλιψης και κοπής από κινούμενους ιμάντες.

Πριν θέσετε ξανά σε λειτουργία τη συσκευή μετά από εργασίες συντήρησης, είναι απαραίτητο να κλείσετε και να ασφαλίσετε το κάλυμμα του μηχανισμού σάρωσης.

Έλεγχος ιμάντα μετάδοσης κίνησης

1. Διπλώστε το κάλυμμα του μηχανισμού προκαταρκτικού καθαρισμού προς τα εμπρός.
- Εικόνα K
2. Αφαιρέστε τις 4 βίδες από το προστατευτικό έλασμα.
3. Αφαιρέστε το προστατευτικό έλασμα.
4. Ελέγξτε τον ιμάντα του στροβίλου αναρρόφησης για φθορά και σωστή εφαρμογή.

Εικόνα L

- ① Ιμάντας στροβίλου αναρρόφησης μηχανισμού προκαταρκτικού καθαρισμού
- ② Ιμάντας κίνησης κυλινδρικής σκούπας (κάτω από τη μεταλλική επένδυση)
5. Ελέγξτε τον ιμάντα κίνησης της κυλινδρικής σκούπας για φθορά και σωστή εφαρμογή.

Έλεγχος λωριδών στεγανοποίησης του μηχανισμού σάρωσης

1. Τοποθετήστε τη συσκευή πάνω σε επίπεδη επιφάνεια.
2. Ρυθμίστε τον διακόπτη επιλογής προγράμματος στη θέση «0».
3. Ασφαλίστε τη συσκευή με τάκο ώστε να μην κυλήσει.
4. Αφαιρέστε τον κάδο απορριμμάτων και από τις δύο πλευρές.

Μπροστινή λωρίδα στεγανοποίησης

5. Λύστε τα παξιμάδια (5x).

Εικόνα R

6. Ευθυγραμμίστε τη λωρίδα στεγανοποίησης έτσι ώστε να αναδιπλώνεται προς τα πίσω σε μήκος 35-40 mm.

Εικόνα T

- ① Παξιμάδι
7. Σφίξτε τα παξιμάδια (5x).
- Πίσω λωρίδα στεγανοποίησης
- Η απόσταση από το έδαφος της πίσω λωρίδας στεγανοποίησης είναι έτσι ρυθμισμένη, ώστε να αναδιπλώνεται προς τα πίσω σε μήκος 5-10 mm.
- Εικόνα S
8. Αντικαταστήστε τη λωρίδα στεγανοποίησης όταν φθαρεί.
9. Αφαιρέστε την κυλινδρική βούρτσα (βλ. Κεφάλαιο Αντικατάσταση κυλινδρικής σκούπας).
10. Λύστε τα παξιμάδια (7x).

Εικόνα P

- ① Παξιμάδι

11. Τοποθετήστε τη νέα λωρίδα στεγανοποίησης.

12. Σφίξτε τα παξιμάδια (7x).

Πλαϊνές λωρίδες στεγανοποίησης

13. Λύστε τα παξιμάδια στερέωσης.

Εικόνα U

14. Ρυθμίστε την απόσταση από το έδαφος εισάγοντας υπόστρωμα με πάχος 1-2 mm.

15. Ευθυγραμμίστε τη λωρίδα στεγανοποίησης.

16. Σφίξτε τα παξιμάδια.

17. Τοποθετήστε την κυλινδρική σκούπα.

Αντικατάσταση φίλτρου σκόνης

Εικόνα AC

① Καπάκι περιβλήματος φίλτρου σκόνης

② Βίδα

③ Φλάντζα

1. Λύστε την ασφάλεια καλύμματος του μηχανισμού σάρωσης περιστρέφοντας την προς τα μέσα.
2. Σηκώστε το κάλυμμα του μηχανισμού σάρωσης.
3. Αφαιρέστε το καπάκι περιβλήματος του φίλτρου σκόνης.
4. Αφαιρέστε τη βίδα (2x).
5. Περιστρέψτε τη φλάντζα αριστερόστροφα και αφαιρέστε το έδρανο του φίλτρου σκόνης.
6. Αφαιρέστε το φίλτρο σκόνης.
7. Τοποθετήστε το νέο φίλτρο σκόνης έτσι ώστε οι οπές στο μπροστινό μέρος να είναι στραμμένες προ του συνδετικού στέλεχος.
8. Τοποθετήστε ξανά το έδρανο φίλτρου σκόνης στη θέση του, περιστρέψτε το δεξιόστροφα και βιδώστε το σφικτά.
9. Τοποθετήστε το καπάκι και πιέστε το.
10. Κλείστε το κάλυμμα του μηχανισμού σάρωσης.
11. Εφαρμόστε την ασφάλεια καλύμματος του μηχανισμού σάρωσης περιστρέφοντας την προς τα έξω.

Αντικατάσταση πλαϊνής σκούπας

1. Ξεβιδώστε τις βίδες (3x).

Εικόνα AE

① Βίδες

2. Αφαιρέστε την πλαϊνή σκούπα.
3. Εφαρμόστε στη νέα πλαϊνή σκούπα.
4. Βιδώστε και σφίξτε καλά 3 βίδες.

Αντικατάσταση κυλινδρικής σκούπας

Εικόνα X

① Μεταλλικό κάλυμμα

② Βίδα

③ Κάδος απορριμμάτων

1. Βγάλτε έξω τον κάδο απορριμμάτων.
2. Ξεβιδώστε τη βίδα.
3. Στρέψτε το μεταλλικό κάλυμμα προς τα πάνω και αφαιρέστε το.

Εικόνα Y

① Ντίζα

② Βίδα εδράνου κινητού βραχίονα

③ Κάλυμμα

④ Κινητός βραχίονας

⑤ Βίδες καλύμματος

4. Αποσυνδέστε τη ντίζα.
5. Ξεβιδώστε τη βίδα του εδράνου του κινητού βραχίονα.
6. Αφαιρέστε τον κινητό βραχίονα.
7. Ξεβιδώστε τις δύο βίδες του καλύμματος και αφαιρέστε το κάλυμμα.
8. Αφαιρέστε την κυλινδρική σκούπα.
9. Τοποθετήστε τη νέα κυλινδρική σκούπα.
10. Συναρμολογήστε τον μηχανισμό σάρωσης με την αντίστροφη σειρά.
11. Ρυθμίστε την ντίζα.

Αντιπαγετική προστασία

Σε περίπτωση κινδύνου από παγετό:

1. Αδειάστε τα δοχεία καθαρού και ακάθαρτου νερού.
2. Σταθμεύστε τη συσκευή σε προστατευμένο από τον παγετό χώρο.

Αντιμετώπιση βλαβών

⚠ ΚΙΝΔΥΝΟΣ

Κίνδυνος τραυματισμού λόγω ακούσιας εκκίνησης της συσκευής!

Από ακούσια εκκίνηση της συσκευής μπορεί να προκληθεί τραυματισμός σε άτομα που εργάζονται στη συσκευή.

Πριν από κάθε εργασία στη συσκευή βγάλτε το ξύπνο κλειδί.

Πριν εκτελέσετε οποιαδήποτε εργασία, βγάλτε το φως του φορητή από την πρίζα.

Αποσυνδέστε το βύσμα της μπαταρίας πριν κάνετε οποιαδήποτε εργασία.

⚠ ΠΡΟΕΙΔΟΠΟΙΗΣΗ

Κίνδυνος τραυματισμού από κινούμενα μέρη!

Μετά την απενεργοποίηση, ο στρόβιλος αναρρόφησης, οι πλαϊνές σκούπες και ο καθαρισμός του φίλτρου συνεχίζουν να λειτουργούν για κάποιο χρονικό διάστημα.

Εκτελείτε εργασίες στη συσκευή μόνο αφού τα εξαρτήματα σταματήσουν να λειτουργούν.

1. Αδειάστε το ακάθαρτο νερό.
2. Αδειάστε το υπόλοιπο καθαρό νερό.

Υπόδειξη

Εάν το σφάλμα δεν μπορεί να αποκατασταθεί με τις παρακάτω οδηγίες, επικοινωνήστε με το τμήμα πελατών.

Αντικατάσταση ασφαλειών

Από τον χειριστή επιτρέπεται να αντικαθιστώνται μόνο οι διχαλωτές ασφαλείες με τις ακόλουθες τιμές:

- 5A – Τροφοδοσία μονάδας ελέγχου και ρεύματος έκτακτης ανάγκης

- 20A – Για κάθε ανύψωση/τροφοδοσία παρελκομένου
- 50A – Μονάδα ανύψωσης/καθαρισμού 3 (παραλλαγή Combo)

ΠΡΟΣΟΧΗ

Ζημιά στη μονάδα ελέγχου!

Η λανθασμένη αντικατάσταση ασφαλειών μπορεί να προκαλέσει ζημιά στη μονάδα ελέγχου. Οι καμένες ασφάλειες πόλο αντικαθίστανται μόνο από το τμήμα πελατών. Εάν υπάρχουν καμένες ασφάλειες πόλο, θα πρέπει να ελεγχθούν από το τμήμα πελατών οι συνθήκες λειτουργίας και ολόκληρη η μονάδα ελέγχου.

Η μονάδα ελέγχου βρίσκεται κάτω από το χειριστήριο. Για να φθάσετε τις ασφάλειες, πρέπει να αφαιρέσετε το κάλυμμα από την αριστερή πλευρά του χώρου ποδιών.

Υπόδειξη

Η αντιστοίχιση των ασφαλειών βρίσκεται στο εσωτερικό του καλύμματος.

Εικόνα AD

① Κάλυμμα

1. Ξεβιδώστε τη βίδα (3x).
2. Αφαιρέστε το κάλυμμα.
3. Αντικαταστήστε την ασφάλεια.
4. Τοποθετήστε το κάλυμμα.

Βλάβες με ένδειξη στην οθόνη

Σε περίπτωση βλαβών που εμφανίζονται στην οθόνη, προχωρήστε ως εξής:

- Ένδειξη βλάβης ως αριθμητικός κωδικός
Σε περίπτωση ένδειξη βλάβης με αριθμητικό κωδικό, διαγράψτε πρώτα το σφάλμα (η συσκευή):
 - a Ρυθμίστε τον διακόπτη επιλογής προγράμματος στη θέση «0».
 - b Περιμένετε μέχρι να απενεργοποιηθεί η οθόνη.
 - c Ρυθμίστε τον διακόπτη επιλογής προγράμματος στο προηγούμενο πρόγραμμα. Μόνο όταν το σφάλμα παρουσιαστεί ξανά, εκτελέστε τα κατάλληλα διορθωτικά μέτρα με τη σειρά που δίνεται. Εδώ πρέπει ο διακόπτης επιλογής προγράμματος να βρίσκεται στο «0» και το ξύπνο κλειδί να έχει αφαιρεθεί.
 - d Εάν το σφάλμα δεν μπορεί να διορθωθεί, καλέστε το τμήμα πελατών δηλώνοντας το μήνυμα σφάλματος.
- Εμφάνιση σφάλματος ως κείμενο
 - a Ακολουθήστε τις οδηγίες στην οθόνη.
 - b Αναγνωρίστε το σφάλμα πατώντας το κουμπί πληροφοριών.

Υπόδειξη

Τα μηνύματα σφάλματος που δεν αναφέρονται στον παρακάτω πίνακα υποδεικνύουν σφάλματα που δεν μπορούν να διορθωθούν από τον χειριστή. Σε αυτήν την περίπτωση, καλέστε την εξυπηρέτηση πελατών.

Σφάλμα	Αντιμετώπιση
Diakop. kathis ανοixtos!	<ol style="list-style-type: none">1. Αφήστε το πεντάλ γκαζιού.2. Ρυθμίστε το κάθισμα οδηγού στο σωστό σωματικό βάρος.3. Ανακουφίστε για λίγο το κάθισμα του οδηγού, ώστε το χειριστήριο να ελέγξει τη λειτουργία του διακόπτη καθίσματος.4. Φορτώστε πλήρως το κάθισμα οδηγού.
Pedal gaziou afistel!	<ol style="list-style-type: none">1. Αφήστε το πεντάλ γκαζιού.
Nerou Kanena Katefth. kinis!	<ol style="list-style-type: none">1. Ενημερώστε το τμήμα εξυπηρέτησης πελατών.
Bataria apofortism!	<ol style="list-style-type: none">1. Φορτίστε την μπαταρία.
Tasi batarias mi apodekti!	<ol style="list-style-type: none">1. Ενημερώστε το τμήμα πελατών
Dex. fresk. neru keni!	<ol style="list-style-type: none">1. Γεμίστε ξανά τη δεξαμενή καθαρού νερού.
Piesi Vourtsou den epitefchikel!	<ol style="list-style-type: none">1. Ελέγξτε τις βούρτσες για φθορά, κατά περίπτωση αντικαταστήστε τις.2. Ελέγξτε την κεφαλή καθαρισμού για λειτουργία: χαμηλώστε, σηκώστε.
Vromiko nero plires!	<ol style="list-style-type: none">1. Αδειάστε τη δεξαμενή ακάθαρτου νερού.
Freno elattomat!	<ol style="list-style-type: none">1. Σταματήστε να οδηγείτε τη συσκευή.2. Ενημερώστε το τμήμα πελατών
Kinit.Odigisis spoly kafti! Fasi Psiksis	<ol style="list-style-type: none">1. Ρυθμίστε τον διακόπτη ασφαλείας στο «0».2. Αφήστε τη συσκευή να κρυώσει για τουλάχιστον 15 λεπτά.3. Αν το πρόβλημα επανεμφανιστεί καλέστε το τμήμα πελατών
Korna elattomat!	<ol style="list-style-type: none">1. Ενημερώστε το τμήμα εξυπηρέτησης πελατών.
Kefali CPU spoly kafti! Fasi Psiksis	<ol style="list-style-type: none">1. Ρυθμίστε τον διακόπτη ασφαλείας στο «0».2. Αφήστε το χειριστήριο να κρυώσει για τουλάχιστον 5 λεπτά.3. Μειώστε σημαντικά την πίεση της βούρτσας σε τραχύ έδαφος.4. Αν το πρόβλημα επανεμφανιστεί καλέστε το τμήμα πελατών.
Kinisi vourtsou Yperfortosi!	<ol style="list-style-type: none">1. Μειώστε την πίεση επαφής της βούρτσας.2. Ελέγξτε αν ξένα σώματα (π.χ. ταινία περιτυλίγματος, κομμάτια ξύλου) εμποδίζουν τις βούρτσες.

Βλάβες χωρίς ένδειξη στην οθόνη

Σφάλμα	Αντιμετώπιση
Η συσκευή δεν εκκινείται	<ol style="list-style-type: none"> 1. Βάλτε το βύσμα της μπαταρίας. 2. Θέστε τον διακόπτη ασφαλείας στη θέση «1». 3. Εισάγετε το έξυπνο κλειδί. 4. Ελέγξτε την ασφάλεια F1, αν χρειάζεται, αντικαταστήστε, (βλ. Κεφάλαιο <i>Αντικατάσταση ασφαλειών</i>). 5. Ελέγξτε τις μπαταρίες, ενδεχ. φορτίστε τις.
Η ποσότητα νερού δεν επαρκεί	<ol style="list-style-type: none"> 1. Ελέγξτε τη στάθμη του καθαρού νερού, εάν χρειάζεται, γεμίστε εντελώς τη δεξαμενή έτσι ώστε ο αέρας να πιέζεται προς τα έξω. 2. Ελέγξτε τους ελαστικούς σωλήνες για έμφραξη, αν χρειάζεται, καθαρίστε τους. 3. Αφαιρέστε και καθαρίστε το φίλτρο καθαρού νερού. 4. Ανοίξτε τον διακόπτη καθαρού νερού.
Η αναρροφητική ισχύς είναι πολύ μικρή	<ol style="list-style-type: none"> 1. Κλείστε το καπάκι στον εύκαμπτο σωλήνα απορροής ακάθαρτου νερού. 2. Καθαρίστε και, αν χρειάζεται, αντικαταστήστε τα παρεμβύσματα μεταξύ δοχείου ακάθαρτου νερού και κατακτιού και ελέγξτε τη στεγανότητα. 3. Καθαρίστε το φίλτρο στροβίλου. 4. Καθαρίστε τα χείλη αναρρόφησης στην μπάρα αναρρόφησης, αν χρειάζεται, αντικαταστήστε τα. 5. Ελέγξτε τον ελαστικό σωλήνα αναρρόφησης για έμφραξη, ενδεχ. καθαρίστε τον. 6. Ελέγξτε τη στεγανότητα του εύκαμπτου σωλήνα αναρρόφησης, ενδεχ. αντικαταστήστε τον. 7. Ελέγξτε τη ρύθμιση της μπάρας αναρρόφησης.
Το αποτέλεσμα καθαρισμού είναι ανεπαρκές	<ol style="list-style-type: none"> 1. Ορίστε το κατάλληλο πρόγραμμα καθαρισμού για την εργασία καθαρισμού. 2. Χρησιμοποιήστε κατάλληλες βούρτσες για τον καθαρισμό. 3. Χρησιμοποιήστε ένα κατάλληλο καθαριστικό για την εργασία καθαρισμού. 4. Μειώστε την ταχύτητα. 5. Ρυθμίστε την πίεση επαφής. 6. Ρυθμίστε τον υαλοκαθαριστήρα. 7. Ελέγξτε τη βούρτσα για φθορά, ενδεχ. αντικαταστήστε τη. 8. Ελέγξτε τη διάθεση νερού.
Οι βούρτσες δεν γυρίζουν	<ol style="list-style-type: none"> 1. Μειώστε την πίεση επαφής. 2. Ελέγξτε αν κάποιο ξένο σώμα μπλοκάρει τις βούρτσες, ενδεχ. αφαιρέστε το ξένο σώμα.
Ο προαιρετικός φάρος ή το φως εργασίας δεν ανάβει	<ol style="list-style-type: none"> 1. Ελέγξτε την ασφάλεια F3, αν χρειάζεται, αντικαταστήστε, (βλ. Κεφάλαιο <i>Αντικατάσταση ασφαλειών</i>).

Πρόσθετες βλάβες σε παραλλαγή Combo

Σφάλμα	Αντιμετώπιση
Η συσκευή δεν σαρώνει σωστά	<ol style="list-style-type: none"> 1. Ελέγξτε τις κυλινδρικές και τις πλαϊνές σκούπες για φθορά, κατά περίπτωση αντικαταστήστε. 2. Εάν η κυλινδρική σκούπα δεν περιστρέφεται, ελέγξτε τον μάντα κίνησης και, αν χρειάζεται, καθαρίστε τον. 3. Ελέγξτε τη λειτουργία της θυρίδας χονδροειδών ρύπων. 4. Ελέγξτε τις λωρίδες στεγανοποίησης για φθορά, αν χρειάζεται, ρυθμίστε ή αντικαταστήστε.
Ο μηχανισμός σάρωσης δημιουργεί σύννεφο σκόνης	<ol style="list-style-type: none"> 1. Αδειάστε τον κάδο απορριμμάτων. 2. Ελέγξτε τους μάντες μετάδοσης κίνησης για τον στρόβιλο αναρρόφησης του μηχανισμού σάρωσης. 3. Ελέγξτε το κολάρο στεγανοποίησης στον φυσητήρα αναρρόφησης. 4. Ελέγξτε το φίλτρο σκόνης, αν χρειάζεται καθαρίστε ή αντικαταστήστε. 5. Ελέγξτε το λάστιχο στεγανοποίησης του κιβωτίου φίλτρου. 6. Ελέγξτε τη λωρίδα στεγανοποίησης για φθορά, αν χρειάζεται ρυθμίστε ή αντικαταστήστε.
Το αποτέλεσμα καθαρισμού κατά το σκούπισμα στις άκρες είναι ανεπαρκές	<ol style="list-style-type: none"> 1. Ελέγξτε τη ρύθμιση ύψους των πλαϊνών σκουπών και ρυθμίστε το αν χρειάζεται. 2. Αντικαταστήστε τις πλαϊνές σκούπες.

Τεχνικά χαρακτηριστικά

		B 260 RI (R100)	B 260 RI Combo (R100)	B 260 RI (R 120)	B 260 RI Combo (R 120)	B 260 RI (D100)	B 260 RI Combo (D100)
Γενικά							
Ταχύτητα πορείας (max)	km/h	10	10	10	10	10	10
Ταχύτητα μεταφοράς	km/h	10	10	10	10	10	10
Ταχύτητα οπισθοπορείας	km/h	6	6	6	6	6	6
Επιτρεπόμενη διαδρομή πέδησης σε οριζόντιο έδαφος με μέγιστη ταχύτητα πορείας 10 km/h	m	1,9	1,9	1,9	1,9	1,9	1,9
Χρόνος χρήσης ανάλογα με την κεφαλή βούρτσας, την πίεση επαφής βούρτσας και την τραχύτητα δαπέδου	h	5	4,5	5	4,5	5	4,5
Θεωρητική επιφανειακή απόδοση	m ² /h	10000	10000	12000	12000	10000	10000
Θεωρητική επιφανειακή απόδοση με πλαϊνή σφουγγαρίστρα	m ² /h	11200	---	---	---	11200	---
Θεωρητική επιφανειακή απόδοση με 2 πλαϊνές σκούπες	m ² /h	11500	11500	13400	13400	11500	11500
Πρακτική επιφανειακή απόδοση με κεφαλή βούρτσας	m ² /h	7000	7000	8400	8400	7000	7000
Όγκος δοχείου καθαρού/ακάθαρτου νερού	l	260	260	260	260	260	260
Όγκος δοχείου ογκωδών ρύπων	l	26	26	32	32	0	0
Δοχείο απορρυπαντικού (προαιρετικά Dose)	l	10	10	10	10	10	10
Εύρος δοσολογίας απορρυπαντικού (από - έως)	%	0-3	0-3	0-3	0-3	0-3	0-3
Ελάχιστη ποσότητα δοσομέτρησης νερού	l/min	0,9	0,9	0,9	0,9	0,9	0,9
Μέγιστη ποσότητα δοσομέτρησης νερού	l/min	9	9	9	9	9	9
Μέγιστη επιφανειακή πίεση (μαζί με οδηγό, νερό)	N/mm ²	1,33	1,33	1,33	1,33	1,33	1,33
Στοιχεία ισχύος συσκευής							
Ονομαστική τάση	V	36	36	36	36	36	36
Χωρητικότητα μπαταρίας	Ah	630	630	630	630	630	630
Μέση κατανάλωση ισχύος	W	7500	8900	7500	8900	7500	8900
Ισχύς κινητήρα κίνησης	W	2200	2200	2200	2200	2200	2200
Ισχύς κινητήρα αναρρόφησης	W	2x840	2x840	2x840	2x840	2x840	2x840
Ισχύς κινητήρα βούρτσας	W	2x 1100	2x 1100	2x 1100	2x 1100	2x 1100	2x 1100
Χρόνος φόρτισης για άδεια μπαταρία	h	10	10	10	10	10	10

		B 260 RI (R100)	B 260 RI Combo (R100)	B 260 RI (R 120)	B 260 RI Combo (R 120)	B 260 RI (D100)	B 260 RI Combo (D100)
Ισχύς κινητήρα κυλινδρικής σκούπας	W	---	600	---	600	---	600
Ισχύς πλαινής σκούπας (προαιρετική)	W	110	110	110	110	110	110
Ισχύς στροβίλου αναρρόφησης μηχανισμού σάρωσης	W	---	600	---	600	---	600
Αναρρόφηση							
Απόδοση αναρρόφησης, ποσότητα αέρα	l/s	28 x 2	28 x 2	28 x 2	28 x 2	28 x 2	28 x 2
Απόδοση αναρρόφησης, υποπίεση	kPa (mbar)	14 (140)	14 (140)	14 (140)	14 (140)	14 (140)	14 (140)
Επιφάνεια φίλτρου σκόνης	m ²	---	4	---	4	---	4
Υποπίεση στροβίλου/μπάρας αναρρόφησης	kPa (mbar)	22/11 (220/110)	22/11 (220/110)	22/11 (220/110)	22/11 (220/110)	22/11 (220/110)	22/11 (220/110)
Βούρτσες καθαρισμού							
Διάμετρος βούρτσας	mm	160	160	160	160	510	510
Μήκος βούρτσας	mm	914	914	1118	1118	---	---
Περιστροφές βούρτσας	1/min	1250	1250	1250	1250	140	140
Ταχύτητα βούρτσας με πλαινή πλύση-στέγνωμα	1/min	140	---	---	---	140	---
Διάμετρος βούρτσας με πλαινή πλύση-στέγνωμα	mm	300	---	---	---	300	---
Διάμετρος κυλινδρικής σκούπας	mm	---	285	---	285	---	285
Πλάτος κυλινδρικής σκούπας	mm	---	710	---	710	---	710
Στροφές κυλινδρικής σκούπας	1/min	---	610	---	610	---	610
Διάμετρος πλαινής σκούπας	mm	450	450	450	450	450	450
Διαστάσεις							
Μήκος	mm	1925	2560	1925	2560	1925	2560
Πλάτος (χωρίς μπάρα αναρρόφησης)	mm	1040	1040	1040	1040	1040	1040
Πλάτος (με μπάρα αναρρόφησης)	mm	1140	1140	1340	1340	1140	1140
Ύψος	mm	1565	1565	1565	1565	1565	1565
Ύψος (με προστατευτικό σκέπαστρο, φάρο)	mm	2200	2200	2200	2200	2200	2200
Πλάτος εργασίας με πλαινή σφουγγαρίστρα	mm	1120	1120	1120	1120	1120	1120
Πλάτος εργασίας με πλαινές σκούπες	mm	1150	1180	1340	1340	1150	1180
Ακτίνα στροφής με τον μικρότερο εξοπλισμό (180°)	mm	2120	2950	2120	2950	2120	2950
Μέγεθος θήκης μπαταριών (ΜκΠΧΥ)	mm	840 x 625 x 520	840 x 625 x 520	840 x 625 x 520	840 x 625 x 520	840 x 625 x 520	840 x 625 x 520
Μπροστινός τροχός, πλάτος	mm	132	132	132	132	132	132
Μπροστινός τροχός, διάμετρος (εξωτερική)	mm	300	300	300	300	300	300
Πίσω τροχός, πλάτος	mm	108	108	108	108	108	108
Πίσω τροχός, διάμετρος (εξωτερική)	mm	375	375	375	375	375	375
Βάρος							
Επιτρεπόμενο συνολικό βάρος	kg	1840	2020	1840	2020	1840	2020
Βάρος μεταφοράς (με μπαταρία 630 Ah, οδηγό 75 kg, μεσαία κεφαλή βούρτσας)	kg	1460	1944	1460	1944	1460	1944
Βάρος, σε κατάσταση ετοιμότητας (με μπαταρίες και γεμάτο δοχείο)	kg	1641	1845	1641	1845	1641	1845
Πίεση επαφής βουρτσών	kg	150	150	150	150	130	130
Πίεση επαφής βουρτσών	g/cm ²	210	210	168	168	42	42
Επιβάρυνση επιφανείας (με οδηγό και γεμάτη δεξαμενή καθαρού νερού)							
Επιφανειακή καταπόνηση τροχού μηχανισμού σάρωσης	N/cm ²	---	---	---	---	---	---
Επιβάρυνση επιφανείας, μπροστινός τροχός	N/cm ²	207	207	207	207	207	207
Επιβάρυνση επιφανείας, πίσω τροχός	N/cm ²	60	60	60	60	60	60
Φορτιστής εκτός οχήματος εργοστασιακά							
Μήκος καλωδίου	mm	3000	3000	3000	3000	3000	3000
Τάση	V	230	230	230	230	230	230
Συχνότητα	Hz	50/60	50/60	50/60	50/60	50/60	50/60
Διαστάσεις	mm	420 x 260 x 115	420 x 260 x 115	420 x 260 x 115	420 x 260 x 115	420 x 260 x 115	420 x 260 x 115
Βάρος	kg	10	10	10	10	10	10
Κατηγορία προστασίας		IP 21	IP 21	IP 21	IP 21	IP 21	IP 21
Τύπος βύσματος		Schuko	Schuko	Schuko	Schuko	Schuko	Schuko
Ρεύμα φόρτισης	A	65	65	65	65	65	65
Περιβαλλοντικές συνθήκες							
Μέγιστη θερμοκρασία περιβάλλοντος	°C	40	40	40	40	40	40
Ελάχιστη θερμοκρασία περιβάλλοντος	°C	5	5	5	5	5	5
Μέγιστη θερμοκρασία νερού	°C	60	60	60	60	60	60
Ανωφέρεια							
Μέγιστη κλίση (σε διαδρομή μεταφοράς)	%	15	10	15	10	15	10
Μέγιστη κλίση (σε λειτουργία σφουγγαρίστρας)	%	15	10	15	10	15	10
Μέγιστη σύντομη κλίση (max. 10 m)	%	25	25	25	25	25	25
Μετρημένες τιμές κατά EN 60335-2-72							
Συνολική τιμή δόνησης	m/s ²	0,41	0,41	0,41	0,41	0,41	0,41
Συνολική τιμή δόνησης βραχιόνων	m/s ²	0,4	0,4	0,4	0,4	0,4	0,4
Συνολική τιμή δόνησης καθίσματος	m/s ²	0,1	0,1	0,1	0,1	0,1	0,1
Τιμή δονήσεων χεριού-βραχίονα, αβεβαιότητα K	m/s ²	0,2	0,2	0,2	0,2	0,2	0,2
Τιμή δονήσεων καθίσματος, αβεβαιότητα K	m/s ²	0,1	0,1	0,1	0,1	0,1	0,1

		B 260 RI (R100)	B 260 RI Combo (R100)	B 260 RI (R 120)	B 260 RI Combo (R 120)	B 260 RI (D100)	B 260 RI Combo (D100)
Στάθμη ηχητικής πίεσης	dB(A)	75	75	75	75	75	75
Αβεβαιότητα K_{pA}	dB(A)	3	3	3	3	3	3
Στάθμη ηχητικής ισχύος L_{WA} + Αβεβαιότητα K_{WA}	dB(A)	92	92	92	92	92	92
Κατηγορία προστασίας		IPX3	IPX3	IPX3	IPX3	IPX3	IPX3
Πλαϊνή σφουγγαρίστρα							
Ισχύς	W	260	260	260	260	260	260
Πίεση εφαρμογής	kg	9,7	9,7	9,7	9,7	9,7	9,7
Πίεση εφαρμογής	N/mm ²	0,00239	0,00239	0,00239	0,00239	0,00239	0,00239

Με την επιφύλαξη τεχνικών αλλαγών.

Δήλωση συμμόρφωσης ΕΕ

Με το παρόν δηλώνουμε ότι η παρακάτω μηχανή λόγω του σχεδιασμού και του τύπου κατασκευής της καθώς και στην έκδοσή την οποία έχουμε διαθέσει στην αγορά πληροί τις σχετικές βασικές απαιτήσεις για την ασφάλεια και την υγεία των Οδηγών ΕΕ. Σε περίπτωση τροποποίησης της μηχανής που δεν έχει συμφωνηθεί με εμάς, αυτή η δήλωση ακυρώνεται.
Προϊόν: Εποχούμενο σάρωθρο δαπέδου
Τύπος: 1.480-xxx / 2.480-xxx

Σχετικές Οδηγίες ΕΕ

2006/42/ΕΚ (+2009/127/ΕΚ)
2014/30/ΕΕ
2014/53/ΕΕ (TCU)

Εφαρμοζόμενα εναρμονισμένα πρότυπα

EN 60335-1
EN 60335-2-72
EN 62233: 2008
EN 55012: 2007 + A1: 2009
EN 61000-6-2: 2005

TCU

EN 300 328 V2.2.2
EN 300 330 V2.1.1
EN 300 440 V2.1.1
EN 301 511 V12.5.1

Εφαρμοζόμενα εθνικά πρότυπα

Οι υπογράφοντες ενεργούν κατ' εντολή και με εξουσιοδότηση από το διοικητικό συμβούλιο.


H. Jenner
Chairman of the Board of Management


S. Reiser
Director Regulatory Affairs & Certification

Υπεύθυνος τεχνικού φακέλου:

S. Reiser
Alfred Kärcher SE & Co. KG
Alfred-Kärcher-Str. 28 - 40
71364 Winnenden (Germany)
Τηλ.: +49 7195 14-0
Φαξ: +49 7195 14-2212
Winnenden, 2021/03/01

Содержание

Общие указания	241
Принцип действия	241
Использование по назначению	241
Защита окружающей среды	241
Гарантия	241
Принадлежности и запасные части	241
Комплект поставки	241
Указания по технике безопасности	241
Описание устройства	242
Сборка	243
Эксплуатация	244
Завершение работы	246
Серый чип-ключ	246
Белый чип-ключ	247
Транспортировка	247
Хранение	247
Уход и техническое обслуживание	247
Помощь при неисправностях	249
Технические характеристики	250
Декларация о соответствии стандартам ЕС	252

Общие указания

 Перед первым применением устройства ознакомьтесь с данной оригинальной инструкцией по эксплуатации и прилагаемыми указаниями по технике безопасности. Действовать в соответствии с ними.
Сохранять обе брошюры для дальнейшего пользования или для следующего владельца.

Принцип действия

Эта поломонойно-всасывающая машина предназначена для влажной очистки и полировки ровных полов.

В варианте комплектации Combo грязь перед чистой собирается с помощью подметального устройства.
При этом она может быть настроена на конкретную задачу путем задания параметров количества воды, давления прижима, частоты вращения щеток, расхода чистящего средства, а также скорости движения.

Ширина рабочей поверхности в 1000 мм или 1200 мм и вместимость баков для чистой и грязной воды по 260 л каждый обеспечивают эффективную очистку при длительном использовании устройства. Устройство имеет тяговый привод, тяговый двигатель работает от тяговой батареи. Батарею можно заряжать с помощью зарядного устройства, подключив к розетке с напряжением 230 В. Батарея и зарядное устройство входят в комплект поставки в комплексной поставке прибора.

Примечание


В соответствии с выполняемой задачей устройство может быть оснащено разными принадлежностями. Спрашивайте наш каталог или посетите наш сайт в Интернете www.kaercher.com.


Использование по назначению

Это устройство подходит для коммерческого и промышленного использования, например, на складах, заводах, промышленных предприятиях, автостоянках, выставках и в розничной торговле. Использовать данное устройство исключительно в соответствии с указаниями, содержащимися в данной инструкции по эксплуатации.

- Устройство можно использовать только для очистки влажостойких и стойких к полировке полов.
- Устройство предназначено для мойки полов внутри помещений или площадей, находящихся под крышей. В других областях применения следует проверить использование альтернативных щеток или подметального устройства.
- Диапазон рабочих температур составляет от +5 °C до +40 °C.
- Устройство не пригодно для очистки замерзших полов (например, на холодильных складах).
- В варианте Combo: Устройство может преодолевать ступеньки высотой максимум 2 см.
- Эксплуатация устройства без сетчатого фильтра в баке для грязной воды запрещена.
- Устройство не предназначено для очистки дорог общего пользования.
- Устройство нельзя использовать на полах, чувствительных к давлению. Учитывать допустимую поверхностную нагрузку на пол. Поверхностная нагрузка от устройства указана в *Технические характеристики*.
- Устройство можно оснащать исключительно оригинальными принадлежностями и запасными частями.
- Устройство не пригодно для использования во взрывоопасной среде.
- С помощью устройства не разрешается собирать горючие газы, неразбавленные кислоты или растворители. К ним относятся бензин, растворитель или мазут, которые при завихрении с всасываемым воздухом могут образовывать взрывоопасные смеси. Не использовать ацетон, неразбавленные кислоты и растворители, так как они разрушают материалы, из которых изготовлено устройство.

Защита окружающей среды

 Упаковочные материалы поддаются вторичной переработке. Упаковку необходимо утилизировать без ущерба для окружающей среды.

 Электрические и электронные устройства часто содержат ценные материалы, пригодные для вторичной переработки, и зачастую такие компоненты, как батареи, аккумуляторы или масло, которые при неправильном обращении или ненадлежащей утилизации представляют потенциальную опасность для здоровья и экологии. Тем не менее, данные компоненты необходимы для правильной работы устройства. Устройства, обозначенные этим символом, запрещено утилизировать вместе с бытовыми отходами.

Указания по ингредиентам (REACH)

Для получения актуальной информации об ингредиентах см. www.kaercher.com/REACH

Гарантия

В каждой стране действуют соответствующие гарантийные условия, установленные уполномоченной организацией по сбыту нашей продукции. Возможные неисправности устройства в течение гарантийного срока мы устраняем бесплатно, если причина заключается в дефектах материалов или производственных браке. В случае возникновения претензий в течение гарантийного срока просьба обращаться с чеком о покупке в торговую организацию, продавшую изделие или в ближайшую уполномоченную службу сервисного обслуживания.
(Адрес указан на обороте)

Дата выпуска отображается на заводской табличке в закодированном виде. При этом отдельные цифры имеют следующее значение::

Пример: 30190
3 год выпуска
0 столетие выпуска
1 десятилетие выпуска
9 вторая цифра месяца выпуска
0 первая цифра месяца выпуска

Таким образом, в данном примере код 30190 означает дату выпуска 09 (2)013.

Принадлежности и запасные части

Использовать только оригинальные принадлежности и запасные части. Только они гарантируют безопасную и бесперебойную работу устройства.
Для получения информации о принадлежностях и запчастях см. www.kaercher.com.

Комплект поставки

При распаковке устройства проверить комплектацию. При обнаружении недостающих принадлежностей или повреждений, полученных во время транспортировки, следует уведомить торговую организацию, продавшую устройство.

Указания по технике безопасности

Перед первым использованием устройства следует ознакомиться с данной инструкцией по эксплуатации и прилагаемой брошюрой с указаниями по технике безопасности при работе с щеточными моющими машинами № 5.956-251.0 и действовать в соответствии с ними.
Эксплуатация устройства допускается на поверхностях с ограниченным подъемом (см. главу «Технические характеристики»).

⚠ ПРЕДУПРЕЖДЕНИЕ
Устройство может опрокинуться
 Опасность травмирования
 Эксплуатировать устройство только на поверхностях, которые не превышают допустимый подъем (см. главу «Технические характеристики»).

⚠ ПРЕДУПРЕЖДЕНИЕ
Опасность несчастного случая из-за неправильного управления
 Возможно травмирование людей.
 Операторы должны пройти соответствующий инструктаж по пользованию данным устройством.
 Устройство разрешено эксплуатировать только тогда, когда капот и все крышки закрыты.

Предохранительные устройства

⚠ ОСТОРОЖНО
Отсутствующие или измененные предохранительные устройства!
 Предохранительные устройства предназначены для вашей защиты.
 Не шунтировать, не удалять и не выводить из строя предохранительные устройства.

Предохранительный выключатель

Для немедленного отключения всех функций: установить предохранительный выключатель в положение «0».

- При выключении предохранительного выключателя устройство резко тормозит.
- Предохранительный выключатель действует непосредственно на все функции устройства

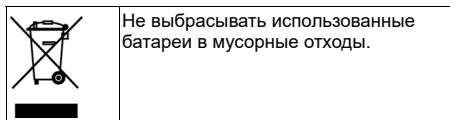
Переключатель сиденья

Если оператор покидает сиденье во время работы или во время вождения, переключатель сиденья отключает приводной двигатель после небольшой задержки.

Символы предупредительных указаний

При обращении с аккумуляторами следует соблюдать следующие предупредительные указания:

	Соблюдать указания, содержащиеся в инструкции по эксплуатации аккумулятора и на аккумуляторе, а также в настоящей инструкции по эксплуатации.
	Использовать приспособления для защиты глаз.
	Не допускать детей к аккумулятору и электролиту.
	Опасность взрыва
	Огонь, искры, открытый свет и курение запрещены.
	Опасность получения химических ожогов
	Первая помощь.
	Предупреждение
	Утилизация



⚠ ОПАСНОСТЬ
Опасность взрыва
 Опасность травмирования и повреждения
 Не класть инструменты или подобные предметы на аккумулятор, то есть на полюсные выводы и межэлементные перемычки.

⚠ ОПАСНОСТЬ
Опасность травмирования!
 Ни в коем случае не допускать контакта раны со свинцом.
 После работы с батареями всегда мыть руки.

Символы на зарядном устройстве



⚠ ОПАСНОСТЬ
Опасность пожара
 При подключении к розетке или электрическому контакту между штекером и розеткой штекер зарядного устройства и используемая розетка могут сильно нагреваться.
 Перед установкой штекера проверить, что розетка допущена для тока 16 А и что она находится в исправном техническом состоянии.
 Проверить штекер на чистоту и надлежащее состояние.

⚠ ОСТОРОЖНО
 Не эксплуатировать устройство вместе с другими устройствами, используя удлинительные кабели с многоместными штепсельными розетками.

Описание устройства

Обзор устройства спереди

Рисунок В

- 1 Рулевое колесо
- 2 Автоматическое заполнение бака для чистой воды
- 3 Крышка подметального устройства***
- 4 Боковая щетка*
- 5 Тяговый двигатель
- 6 Держатель стяжки
- 7 Чистящая кромка
- 8 Всасывающая балка

* Опция
 *** Только вариант Combo

Обзор устройства сзади

Рисунок А

- 1 Защитная крыша*
- 2 Проблесковый маячок*
- 3 Прожектор синий сзади/спереди*
- 4 Всасывающий патрубок для дозирования чистящего средства DOSE*
- 5 Крышка бака для грязной воды
- 6 Сливной шланг для чистой воды
- 7 Сливной шланг для грязной воды
- 8 Ручная очистка бака — пистолет-распылитель
- 9 Всасывающий шланг
- 10 Трубчатый бампер всасывающей балки*
- 11 Инспекционное отверстие бака для грязной воды
- 12 Бункер***
- 13 Крышка бака для чистой воды
- 14 Пульт управления

* Опция
 *** Только вариант Combo

Обзор сиденья устройства

Рисунок С

- 1 Ванна с чистящим средством для дозирования чистящего средства DOSE*
- 2 Гнездо
- 3 Ручка рулевого колеса
- 4 Рычаг регулировки веса
- 5 Рычаг регулировки длины сиденья

* Опция

Обзор устройства, бак для грязной воды

Рисунок D

- 1 Опора бака для грязной воды
- 2 Поплавок
- 3 Защита от ударов бака для грязной воды
- 4 Крышка бака для грязной воды
- 5 Корзина для крупного мусора
- 6 Предварительный фильтр турбины
- 7 Бак для грязной воды

Обзор педалей устройства

Рисунок AP

- 1 Педаль заслонки для крупного мусора
- 2 Педаль тормоза
- 3 Педаль акселератора

Обзор подметального устройства

Рисунок E

- 1 Крышка корпуса фильтра
- 2 Крышка подметального устройства***
- 3 Боковая щетка***
- 4 Корпус фильтра
- 5 Бункер

*** Только вариант Combo

Фирменная табличка

Рисунок AJ

- 1 Фирменная табличка

Панель управления

Рисунок F

- 1 Переключатель программ
- 2 Дисплей
- 3 QR-код для обучающего видеоролика
- 4 Информационная кнопка для навигации по меню на дисплее
- 5 Переключатель направления движения
- 6 2-ступенчатый звуковой сигнал
- 7 Моющий раствор ВКЛ./ВЫКЛ.
- 8 Боковая щетка/боковая поломоечная дека ВКЛ./ВЫКЛ. (опция: боковая щетка в варианте Combo)
- 9 Чип-ключ
- 10 Макс. допустимый наклон
- 11 Предохранительный выключатель

Переключатель программ

Рисунок G

- 1 0
Устройство выключено.
- 2 Транспортировка
Поездка на место работы.
- 3 Эко-программа
Влажная очистка пола (с уменьшенным количеством воды и уменьшенной скоростью щетки) и сбор грязной воды (с уменьшенной мощностью всасывания).
- 4 Мойка и всасывание
Влажная очистка пола и сбор грязной воды.
- 5 Увеличенное давление прижима щетки
Влажная очистка пола (с повышенным давлением прижима щетки и повышенным расходом воды) и сбор грязной воды.

- ⑥ Мойка / движение без всасывания
Влажная очистка пола без всасывания – для длительного воздействия моющего средства.
- ⑦ Всасывание
Всасывание воды с загрязнениями.
- ⑧ Полировка
Полировка пола с высокой скоростью щетки без нанесения воды.

Символы на устройстве



Слив чистой воды



Слив грязной воды



Чистая вода



Автоматическое заполнение бака для чистой воды



Извлечение корзины для крупного мусора



Точка крепления

* Опция

Сборка

Аккумуляторы

Рекомендуемые аккумуляторы, зарядные устройства

	№ для заказа
Комплект аккумуляторных батарей	2 815-108,0
Зарядное устройство	4 035-191,0
Объем (м3)*	71,78
Расход воздуха (м3/ч)**	27,71

* Минимальный объем аккумуляторного отсека

** Минимальный объем воздушного потока между аккумуляторным отсеком и окружающей средой
Батареи и зарядные устройства можно приобрести в магазинах специнструмента.

Максимальные размеры батареи

Длина	Ширина	T3
842	627 мм	537 мм

При установке батарей с жидким электролитом необходимо соблюдать следующее:

- Необходимо соблюдать максимальные габариты батареи.
- При зарядке батарей с жидким электролитом сиденье должно быть откинута вверх.
- При зарядке батарей с жидким электролитом необходимо соблюдать предписания изготовителя аккумулятора.

Установка и подсоединение батарей

В варианте «Вр» батареи уже установлены. Если вы не получили вариант «Вр», батареи были модернизированы в региональной компании или у вашего доверенного дилера. Это может быть связано с наличием, временем, стоимостью, импортом, сервисом, транспортировкой или другими подобными причинами для вашей пользы.

ВНИМАНИЕ

Опасность повреждения управляющей электроники!

Управляющая электроника может быть повреждена при неправильной полярности, созданной при подсоединении аккумулятора. При подсоединении аккумулятора следите за правильной полярностью.

1. Установить рулевое колесо в крайнее переднее положение.
2. Откинуть сиденье вперед.
3. Выкрутить винт ограничителя сидения.
4. Снять штекер переключателя сиденья и вытолкнуть назад через отверстие.

Рисунок АО

- ① Штекер контактного переключателя сиденья

5. Разблокировать сиденье и снять движением вверх.
6. Демонтировать штекер контактного переключателя сиденья с держателя.
7. Отцепить опору консоли сиденья и закрыть консоль сиденья.
8. Открутить петли консоли сиденья.
9. Уложить консоль сиденья в пространство для ног.
10. Для варианта Dose: Демонтировать ванну для канистры с чистящим средством.
11. Для варианта Fleet: Демонтировать кабели.
12. Поднять крышку батарейного отсека.
13. Снять бак для чистой воды справа.
14. Снять боковую стенку батарейного отсека справа.
15. Вставить батарею. Контакты батареи находятся спереди по направлению движения.
16. Подсоединить прилагаемые питающие кабели к еще свободным полюсам аккумулятора (+) и (-). Кабель уложить таким образом, чтобы сиденье не заземляло его.
17. Для варианта Fleet: Выполнить монтаж кабелей.
18. Установить боковую стенку батарейного отсека справа.
19. Установить бак для чистой воды справа.
20. Установить крышку батарейного отсека.
21. Вставить штекер аккумулятора.
22. Разместить консоль сиденья.
23. Привинтить петли консоли сиденья.
24. Открыть консоль сиденья и вставить опору консоли сиденья.
25. Установить штекер контактного переключателя сиденья на держатель.
26. Вставить сиденье.
27. Вставить штекер контактного переключателя сиденья.
28. Установить винт ограничителя сидения.
29. Откинуть сиденье вниз.
30. Настроить положение рулевого колеса.

⚠ ПРЕДУПРЕЖДЕНИЕ

Опасность для жизни в результате пожара или взрыва при глубокой разрядке аккумуляторов!
Неправильная зарядка глубоко разряженных аккумуляторов может привести к пожару. Не эксплуатировать устройство, если аккумулятор глубоко разряжен. Перед вводом системы в эксплуатацию убедиться, что аккумулятор заряжен.

Зарядка батареи

Примечание

Устройство оснащено защитой от глубокого разряда, то есть при достижении минимально допустимого уровня заряда устройство может только перемещаться. На дисплее появится сообщение «Батарея разряжена — пожалуйста, зарядите».

При использовании других аккумуляторных батарей (например, других изготовителей) защита от глубокого разряда должна быть заново настроена для соответствующего типа батареи службой сервисного обслуживания фирмы Kärcher.

⚠ ОПАСНОСТЬ

Опасность для жизни из-за поражения электрическим током!

При неправильном использовании зарядного устройства существует опасность поражения электрическим током. Соблюдать сетевое напряжение и номинал предохранителя, указанные на заводской табличке устройства.

Использовать зарядное устройство только в сухих помещениях с достаточной вентиляцией.

Опасность взрыва во время зарядки аккумулятора!

Во время зарядки аккумулятора образуются горючие газы. Заряжать аккумуляторы только в подходящем помещении. Помещение должно иметь объем не ниже минимального в зависимости от типа батареи и обеспечивать надлежащий воздухообмен (см. «Рекомендуемые аккумуляторы»). Заряжать батареи с жидким электролитом только при откинутах сиденье.

Примечание

Время зарядки составляет в среднем прилб. 10–12 часов часов.

Рекомендуемые для использования зарядные устройства (подходящие к соответствующим применяемым аккумуляторам) управляются электронной системой и заканчивают процесс зарядки автоматически.

Устройство не может использоваться во время зарядки.

1. Переместить устройство прямо к зарядному устройству, избегая наклонных поверхностей.
2. Откинуть сиденье вверх.
3. Отсоединить штекер батареи и соединить его с зарядным кабелем.
4. Подключить зарядное устройство к сети и включить.

После процесса заряда

1. Выключить зарядное устройство и отсоединить его от сети.
2. Отсоединить зарядный кабель от зарядного кабеля и соединить с устройством.

Примечание

Проложить зарядный кабель в батарейном отсеке так, чтобы его нельзя было защемить.

Необслуживаемые аккумуляторы (аккумуляторы с жидким электролитом)

⚠ ОПАСНОСТЬ

Доливание воды в разряженный аккумулятор
Опасность химического ожога из-за утечки электролита, повреждение одежды

При работе с электролитом использовать защитные очки, защитную одежду и защитные перчатки.

Соблюдать предписания.

Немедленно смывать попадающие на кожу или одежду брызги электролита большим количеством воды.

ВНИМАНИЕ

Использование воды с добавками

Неисправные аккумуляторы, потеря гарантии

Для заливания в аккумуляторы использовать только дистиллированную или

деминерализованную воду (EN 50272-T3).

Не применять сторонних добавок, так

называемых улучшающих средств, иначе

теряется право на гарантию.

1. За час до завершения зарядки добавить дистиллированную воду. При этом соблюдать правильный уровень электролита в соответствии с маркировкой на аккумуляторе. В конце процесса зарядки все аккумуляторные элементы должны «кипеть».
2. Удалить пролитую воду. Для этого действовать, как описано в главе «Уход и техническое обслуживание», раздел «Очистка аккумуляторов».

Индикатор заряда батареи

Состояние заряда аккумуляторной батареи

отображается на экране пульт управления.

- Состояние заряда аккумуляторной батареи отображается длиной полоски.

Распаковывание

Примечание

Для немедленного отключения всех функций следует перевести предохранительный выключатель в положение «0».

1. Снять упаковочную пленку.
2. Снять стяжную ленту.
3. Открутить от поддона доски для спуска и деревянные брусья.

Рисунок Н

- ① Деревянный брус
- ② Доска для спуска
- ③ Колодка
4. Поместить деревянные брусья перед поддоном.
5. Поместить доски для спуска на деревянные брусья.
6. Прикрутить доски для спуска.
7. Для подпорки подложить под рампу колодку из упаковки.
8. Снять деревянные планки перед колесами.

Рисунок I

- ① Деревянный брус
- ② Доска для спуска
- ③ Колодка
9. Сдвинуть устройство с поддона.

Снятие устройства с поддона

Примечание

Устанавливать всасывающую балку только после разгрузки.

1. Отпустить стояночный тормоз с помощью рычага (см. главу Перемещение устройства).

- Один оператор должен сидеть в кресле и в случае опасности при перемещении нажимать на педаль тормоза.
- Спустить устройство по рампе с поддона.
- Затянуть стояночный тормоз с помощью рычага.

Съезд с поддона

Чтобы съехать с поддона, необходимо установить и зарядить аккумуляторные батареи.

Примечание

Устанавливать всасывающую балку только после разгрузки.

- Вставить чип-ключ на пульте управления.
- Включить устройство с помощью выключателя Easy-Operation.
- Установить переключатель программ в положение «Транспортировка».
- Установить переключатель направления движения в положение «Вперед».
- Выжать педаль акселератора.
- Медленно переместить устройство с поддона вниз.
- Выключить устройство с помощью выключателя Easy-Operation.

Монтаж щеток

Вариант ВD

Перед вводом прибора в эксплуатацию необходимо установить дисковые щетки (см. главу *Работы по техническому обслуживанию*).

Вариант BR

Щетки установлены.

Установка всасывающей балки

- Повернуть оба зажимных рычага вверх.
Рисунок М
- Всасывающий шланг
- Подвеска всасывающей планки
- Зажимной рычаг
- Всасывающая балка
- Уплотнительная полоса с натяжной лентой
- Вставить всасывающую планку в подвеску всасывающей планки.
- Повернуть оба зажимных рычага вниз.

Эксплуатация

ОПАСНОСТЬ

Падающие предметы

Опасность травмирования

Не использовать устройство без защитной крышки в местах, где существует опасность падения предметов на обслуживающий персонал.

ВНИМАНИЕ

Опасная ситуация во время работы

Опасность травмирования

В случае опасности установить предохранительный выключатель в положение «0».

Включение устройства

- Занять место на сиденье водителя.
- Вставить чип-ключ.
- Установить предохранительный выключатель в положение «1».
- Повернуть переключатель программ на нужную функцию.
- Если на дисплее появляется одно из приведенных ниже сообщений, убрать ногу с педали акселератора, установить предохранительный выключатель в положение «0» и выполнить необходимые работы по техническому обслуживанию.

Дисплей	Действие
Teh.obsluzh. Vsas. Planka	Очистить всасывающую балку.
Teh.obsluzh. Schet. Golovka	Проверить степень износа щеток, очистить щетки.
Teh.obsluzh. Vsasyv.kromki	Проверить состояние износа и регулировку всасывающих кромок.
Teh.obsluzh. Setchaty filtr	Очистить сетчатый фильтр турбины.
Teh.obsluzh. Filtr chist.vody	Очистить фильтр чистой воды.

- Нажать информационную кнопку.
- Сбросить счетчик для соответствующего обслуживания (см. «Серий чип-ключ/сброс счетчика обслуживания»).

Примечание

Если счетчик не сбросить, индикация техобслуживания будет появляться при каждом включении устройства.

Проверка стояночного тормоза

ОПАСНОСТЬ

Опасность для жизни из-за неисправного стояночного тормоза!

Устройство может неуправляемо катиться, если стояночный тормоз не работает должным образом.

Перед каждым началом работы проверять стояночный тормоз на ровной поверхности.

- Включить устройство.
- Установить переключатель направления движения в положение «вперед».
- Установить переключатель программ в положение «Транспортировка».
- Слегка нажать педаль акселератора. Тормоз должен заблокироваться со звуком. Устройство должно начать слегка катиться на ровной поверхности.
- Отпустить педаль акселератора. Тормоз должен заблокироваться с характерным звуком.

Если стояночный тормоз не фиксируется, следует вывести устройство из эксплуатации, зафиксировать его от неконтролируемого откатывания и обратиться в сервисную службу.

Проверка ножного тормоза

ОПАСНОСТЬ

Опасность несчастного случая по причине неисправности ножного тормоза!

Устройство может неуправляемо катиться, если ножной тормоз не работает должным образом. Перед началом каждой эксплуатации следует проверять исправность работы ножного тормоза.

- Включить устройство.
- Установить переключатель направления движения в положение «вперед».
- Установить переключатель программ в положение «Транспортировка».
- Нажать педаль акселератора.
- Во время движения убрать ногу с педали акселератора и нажать на педаль тормоза. Устройство должно ощутимо замедляться.

Если этого не происходит, отключить устройство и обратиться в службу поддержки.

Движение

ОПАСНОСТЬ

Отсутствие торможения

Опасность несчастного случая

Перед использованием устройства обязательно проверить работу стояночного тормоза. Ни в коем случае не эксплуатировать устройство, если стояночный тормоз не работает.

ОПАСНОСТЬ

Отсутствие функции торможения во время работы

Порядок действий в случае, если во время работы функция торможения устройства не срабатывает:

Если после прекращения нажатия на педаль акселератора устройство не останавливается на рампе наклоном в 2 %, то по причинам безопасности предохранительный выключатель можно переводить в положение «0» только в том случае, если до этого перед вводом в эксплуатацию была проведена проверка надлежащего механического функционирования стояночного тормоза.

После остановки выключить устройство и позвонить в сервисный центр.

Соблюдать указания по техобслуживанию тормоза.

ОПАСНОСТЬ

Неосторожное вождение

Опасность опрокидывания

Двигаться только по склонам в направлении движения с максимальным уклоном до 15 % (вариант RI) и 10 % (вариант RI Combo). Движение поперек наклонной поверхности допускается только при уклоне не более 15 %.

Не выполнять повороты и развороты на подъемах и уклонах.

Двигаться медленно в поворотах и на мокром полу.

Использовать устройство только на прочных поверхностях.

Откидное подметальное устройство для варианта Combo

Повышенный риск аварии

Следует проявлять осторожность при движении задним ходом.

При управлении с помощью рулевого колеса учитывать вылет подметального устройства.

Примечание

Направление движения можно менять во время движения. Таким образом, например, методом многократных движений вперед и назад, можно выполнить полировку в очень трудных местах.

- Занять положение на сиденье.
- Вставить чип-ключ.
- Установить переключатель программ в положение «Транспортировка».
- С помощью переключателя направления движения на панели управления установить направление движения.
- Задать скорость движения нажатием педали акселератора.
- Отпустить педаль акселератора. Устройство останавливается. Приводной двигатель отключается в случае перегрузки. На дисплее появляется сообщение о неисправности. Если система управления перегревается, соответствующий агрегат отключается.
- Дать устройству охладиться в течение как минимум 15 минут.
- Установить переключатель программ в положение «0», подождать немного и выбрать нужную программу.

Настройка положения сиденья водителя

Рисунок J

- 3-ступенчатая регулировка веса 60–120 кг
- Регулировка наклона спинки сиденья на 3° вперед и 13° назад
- Регулировка длины сиденья

- Задействовать рычаг регулировки сиденья.
- Передвинуть сиденье в нужное положение.
- Отпустить рычаг регулировки сиденья.

Настройка положения рулевого колеса

- Для изменения положения рулевого колеса ослабить барашковые гайки.
- Установить рулевое колесо в нужное положение.
- Затянуть барашковые гайки.

Проверка сетчатого фильтра

ВНИМАНИЕ

Повреждение всасывающих турбин!

Эксплуатация без сетчатого фильтра может привести к повреждению всасывающей турбины. Не эксплуатировать устройство без сетчатого фильтра.

- Перед вводом устройства в эксплуатацию проверить сетчатый фильтр по следующим пунктам:
 - Он имеется в наличии?
 - Он в пригодном для использования состоянии?
 - Правильно ли он установлен?

Рисунок AL

- Ворсовый фильтр
- Заменить поврежденный сетчатый фильтр.

Перемещение устройства

- Отпустить стояночный тормоз, потянув рычаг в сторону.

Примечание

Рычаг необходимо тянуть непрерывно.

ОПАСНОСТЬ

Опасность травмирования катящимся устройством!

Стояночный тормоз можно отпустить, только наклонившись и оставаясь в опасной зоне. Использовать какой-либо предмет для удержания рычага в постоянно натянутом состоянии и сразу после отпущения стояночного тормоза уйти из опасной зоны.

Рисунок АК

- Рычаг стояночного тормоза
- Двигать устройство.
- Снова затянуть стояночный тормоз, отпустив рычаг.

Заливание чистой воды

Заливание чистой воды

1. Открыть крышку бака для чистой воды.
2. Закрепить шланг подачи чистой воды с помощью зажима.
3. Залить чистую воду (макс. температура 60 °C) вплоть до уровня на 5 см ниже заправочной воронки.

Примечание

Перед вводом устройства в эксплуатацию бак для чистой воды следует залить полностью для удаления воздуха из водопроводной сети.

4. Закрывать крышку бака для чистой воды.

Заполнение чистой водой с автоматическим наполнением бака для чистой воды (опция)

Примечание

Мы рекомендуем вам использовать шланг с соединением Aquastop на стороне устройства. С его помощью можно минимизировать разбрызгивание воды при разъединении в процессе заполнения.

1. Подключить водопроводный шланг к системе автоматического заполнения.
2. Открыть приток воды (макс. 60 °C, макс. 10 бар).
3. Контролировать заполнение. Автоматическая система заполнения прерывает подачу воды, когда бак для чистой воды заполнен.
4. Закрывать линию подачи воды.
5. Отсоединить водяной шланг.

Наливание моющего средства

Указания по чистящим средствам

△ ПРЕДУПРЕЖДЕНИЕ

Непригодные моющие средства

Опасность для здоровья, повреждение устройства

Использовать только рекомендуемые моющие средства. Что касается других моющих средств, эксплуатационник несет повышенный риск относительно эксплуатационной безопасности и опасности возникновения несчастных случаев. Использовать только те моющие средства, которые не содержат растворителей, соляной и фтористоводородной кислоты.

Соблюдать указания по технике безопасности, содержащиеся на моющих средствах.

Примечание

Не использовать сильно пенящиеся моющие средства.

Рекомендуемое чистящее средство

Применение	Моющее средство
Повседневная очистка всех водостойких полов	CA 50 C RM 756
Повседневная чистка с уходом за компонентами	RM 746 RM 780
Повседневная и генеральная очистка покрытий промышленных помещений	RM 69
Повседневная чистка глянцевых покрытий	RM 755
Повседневная и генеральная очистка полов из керамогранитной плитки	RM 753
Повседневная и генеральная очистка кислотостойких покрытий	RM 751
Очистка и дезинфекция	RM 732
Генеральная очистка всех напольных покрытий, устойчивых к щелочи	RM 752
Генеральная очистка и удаление наслоений с полов, чувствительных к щелочам	RM 754

Добавление чистящего средства в бак для чистой воды

Примечание

Сначала залить воду в бак для чистящего средства, затем добавить в него чистящее средство в соответствующей дозировке. Если сначала залить чистящее средство, это может привести к сильному пенообразованию.

ВНИМАНИЕ

Опасность засорения

При добавлении чистящего средства в бак для чистой воды чистящее средство может высохнуть и нарушить работу дозатора. После добавления чистящего средства в бак для чистой воды следует промыть устройство чистой водой: выбрать программу очистки с применением воды, настроить максимальное количество воды, установить дозировку чистящего средства на «0».

Добавление чистящего средства дозирующим устройством (опция)

Чистящее средство добавляется дозирующим устройством в чистую воду по пути к чистящей головке.

Примечание

С помощью дозирующего устройства можно добавить максимум 3 % чистящего средства. При более высокой дозировке чистящее средство необходимо заливать в бак для чистой воды.

ВНИМАНИЕ

Опасность засорения

При добавлении чистящего средства в бак для чистой воды чистящее средство может высохнуть и нарушить работу дозатора. После добавления чистящего средства в бак для чистой воды следует промыть устройство чистой водой: выбрать программу очистки с применением воды, настроить максимальное количество воды, установить дозировку чистящего средства на 0.

1. Поместить канистру с чистящим средством в ванну для чистящего средства за сиденьем.
2. Отвинтить крышку канистры.
3. Вставить всасывающий наконечник дозатора чистящего средства в канистру.

Примечание

- Устройство имеет индикатор уровня чистой воды на дисплее. При пустом баке для чистой воды добавление чистящего средства прекращается. Чистящая головка продолжает работать без подачи жидкости.
- При пустой канистре для моющего средства добавление моющего средства также прекращается. На дисплее появляется сигнальная метка. В моющую головку подается только чистая вода.

Настройка параметров (желтый чип-ключ)

Параметры для различных программ очистки предварительно заданы в устройстве. В зависимости от авторизации желтого чип-ключа отдельные параметры могут быть изменены. Измененный параметр действителен до тех пор, пока с помощью переключателя программ не будет выбрана другая программа очистки. Для долгосрочного изменения параметров необходимо использовать серый чип-ключ. Настройка описана в разделе «Серый чип-ключ».

Примечание

Только для чистящей головки R: Почти все тексты на экране настройки параметров обычно понятны. Если вам нужна более подробная информация о параметрах, пожалуйста, обратитесь в сервисную службу.

- *Fine Clean*: низкая скорость щетки для удаления серого налета на керамограните.
- *Whisper Clean*: средняя скорость щетки для повседневной очистки с пониженным уровнем шума.
- *Power Clean*: высокая скорость щетки для полировки, кристаллизации и подметания.

1. Установить переключатель программ на нужную программу очистки.
2. Нажать информационную кнопку.
3. Вращать информационную кнопку до тех пор, пока не будет выбран необходимый параметр.
4. Нажать информационную кнопку. Установленное значение мигает.
5. Вращая информационную кнопку, установить необходимое значение.
6. Подтвердить измененное значение нажатием на информационную кнопку или подождать, пока заданное значение не будет принято автоматически через 10 секунд.

Настройка всасывающей балки

Всасывающую балку необходимо регулировать только в особых случаях. Заводская настройка подходит для большинства случаев применения.

Настройка наклона всасывающей балки

Наклон должен быть настроен так, чтобы всасывающие кромки всасывающей планки равномерно прижимались к полу по всей длине.

1. Поместить устройство на поверхность без уклона.
2. Выбрать программу «Всасывание».
3. Переместить устройство немного вперед. Всасывающая балка опускается.
4. Проверить показания уровня.

Рисунок N

- ① Винт
 - ② Гайка
 - ③ Уровень
5. Ослабить гайку M 12, удерживая шестигранный винт M 10 вилочным ключом.
 6. Отрегулировать винт таким образом, чтобы указатель уровня оказался между двумя отметками.
 7. Затянуть гайку M 12, удерживая шестигранный винт M 10 вилочным ключом.
 8. Чтобы проверить новую настройку, переместить устройство вперед на небольшое расстояние в режиме всасывания с опущенной всасывающей балкой и следить за уровнем. Повторить процесс настройки, если это необходимо.

Подметание (только вариант Combo)

Подметальное устройство собирает рыхлую грязь перед очисткой пола.

△ ПРЕДУПРЕЖДЕНИЕ

Подвижные детали

Опасность травмирования

Обратить внимание, что всасывающая турбина, боковые щетки и очистка фильтра работают после выключения.

ВНИМАНИЕ

Использование устройства при подметании не по назначению

Опасность повреждения подметального устройства.

Не подметать упаковочные ленты, провода и т. п. Переезжать только ступеньки высотой не более 2 см.

Подметать только сухие поверхности во избежание засорения и микробиологического загрязнения пылевого фильтра.

1. Включить выключатель «Подметание». Подметальное устройство включается.

Заслонка для крупного мусора

Для сметания больших предметов (высотой до 6 см) можно поднять заслонку для крупной грязи.

△ ОПАСНОСТЬ

Опасность травмирования от подметаемого мусора!

При открытии заслонки для крупного мусора может вылететь подметенный мусор.

Поднимать заслонку для крупного мусора только, когда поблизости нет людей.

Примечание

При поднятой заслонке для крупного мусора ухудшается эффективность подметания и всасывания пыли. Поднимать заслонку для крупного мусора только при необходимости.

1. Задействовать педаль для подъема заслонки для крупного мусора.

Окончание подметания

1. Установить выключатель «Подметание» в положение «0».

Подметающее устройство выключается. После завершения подметания в течение прибл. 15 с происходит очистка фильтра для пыли.

Боковая дека (опция)

Боковая дека облегчает работу у кромок.

Рисунок AS

- ① Выдвижение/втягивание боковой дека
 - ② Включение/выключение боковой дека
1. Нажать выключатель «Включение/выключение боковой дека». Боковая дека включится/выключится.
 2. Нажать выключатель «Выдвижение/втягивание боковой дека». Боковая скребковая палуба убирается/выдвигается.

Завершение работы

Завершение очистки

1. Установить переключатель выбора программ в режим «Движение».
2. Переместить машину на короткое расстояние. Остаточная вода всасывается.
3. Повернуть переключатель выбора программ в положение «0».
4. Удалить чип-ключ.
5. При необходимости зарядить аккумулятор.

Опорожнение бака для грязной воды

⚠ ПРЕДУПРЕЖДЕНИЕ

Неправильная утилизация сточных вод

Загрязнение окружающей среды

Соблюдать местные правила очистки сточных вод.

Примечание

При полном баке для грязной воды всасывающая турбина выключается, а на дисплее отображается сообщение «Бак для грязной воды заполнен».

1. Вынуть сливной шланг для грязной воды из держателя.
 2. Направить конец шланга в место утилизации воды.
- #### Рисунок Р
3. Слить грязную воду, открыв крышку на сливном шланге. Поток воды можно уменьшить, сжав шланг или перекрыв дозирующее устройство.
 4. Вынуть пистолет из крепления.
 5. Установить переключатель выбора программ в положение «Транспортировка».
 6. Выбрать на дисплее «Промывка резервуара».
 - a Нажать информационную кнопку.
 - b Выбрать меню «Промывка резервуара».
 7. Открыть запорный вентиль на задней стенке бака для грязной воды.
 8. Промыть бак для грязной воды чистой водой из разбрызгивающего сопла.
 9. Повесить разбрызгивающее сопло в крепление.
 10. Закрыть крышку сливного шланга.
 11. Вставить шланг для грязной воды в держатель на устройстве.
 12. Закрыть запорный вентиль на задней стенке бака для грязной воды.
 13. Выбрать на дисплее «Промывка резервуара».

Опорожнение бункера

Примечание

Бункер можно извлечь только со стороны водителя. Бункер доступен только с чистящими головками R.

1. Потянуть за язычок.
2. Открыть держатель стяжки.
3. Вынуть бункер.

Рисунок А1

- ① Язычок
 - ② Держатель стяжки
 - ③ Бункер
4. Опорожнить бункер.
 5. Установить бункер.

Примечание

Бункер должен зафиксироваться.

6. Повернуть держатель стяжки.

Слив чистой воды

ВНИМАНИЕ

Раствор чистящего средства в баке для чистой воды

Повреждение бака для чистой воды, клапанов и уплотнений

По окончании работы никогда не оставлять раствор чистящего средства в баке для чистой воды.

1. Вынуть сливной шланг для чистой воды из крепления и опустить его в соответствующий сборник воды.
2. Слить раствор чистящего средства.
3. Закрыть крышку бака для чистой воды.
4. Промыть бак для чистой воды чистой водой (максимальная температура 60 °C).

Остановка устройства

1. Повернуть переключатель программ в положение «OFF».
2. Удалить чип-ключ.
3. Зафиксировать устройство от откатывания.
4. При необходимости зарядить аккумулятор.

Серый чип-ключ

Серый чип-ключ предоставляет руководящему персоналу расширенные полномочия и возможности настройки.

1. Вставить чип-ключ.
2. Выбрать нужную функцию, поворачивая информационную кнопку.

Транспортировка

1. Установить переключатель программ в положение «Транспортировка».
2. Нажать информационную кнопку. В меню «Транспортировка» можно выбрать следующие настройки:
 - Сброс счетчика техобслуживания
 - Сброс дневного счетчика
 - Управление ключами
 - Выбор формы щеток
 - Задерж. отключения
 - Основная настройка
 - Настройка языка
 - Переключающее меню
 - Скорость движения
 - Заводская настройка
 - Активация ручного пистолета для промывки бака

Сброс показаний счетчика технического обслуживания

Если работы по техническому обслуживанию, отображаемые на дисплее, были выполнены, соответствующий счетчик технического обслуживания должен быть сброшен.

1. Вращать информационную кнопку вплоть до отображения сообщения «Schetchnik obsl».
2. Нажать информационную кнопку. Отображаются показания счетчика.
3. Вращать информационную кнопку, пока не будет выделен счетчик, который нужно сбросить.
4. Нажать информационную кнопку.
5. Вращая информационную кнопку, выбрать «Yes»
6. Нажать информационную кнопку. Выполняется сброс счетчика.

Примечание

Счетчик технического обслуживания может восстановить только сервисная служба.

Счетчик технического обслуживания отображает время следующего обязательного обслуживания, проводимого сервисной службой.

Сброс счетчика

1. Вращать информационную кнопку, пока не появится «Счетчик». Это меню отражает общее количество часов работы и показания дневного счетчика.

Сброс показаний дневного счетчика:

2. Нажать информационную кнопку. Появляется меню «Сброс показаний счетчиков».
3. Вращать информационную кнопку, пока не будет выделено «Дневной счетчик».
4. Нажать информационную кнопку.

Управление ключами

В пункте меню «Menu Kljucha» назначаются права доступа для каждого используемого чип-ключа желтого цвета, и язык индикации дисплея для этого чип-ключа.

1. Вставить серый чип-ключ.
2. Вращать информационную кнопку, пока на дисплее не появится пункт меню «Menu Kljucha».
3. Нажать информационную кнопку.
4. Удалить серый чип-ключ и вставить желтый чип-ключ для персонализации.
5. Выбрать пункт меню, который нужно изменить, вращая информационную кнопку.
6. Нажать информационную кнопку.
7. Выбрать настройку пункта меню, вращая информационную кнопку.
8. Подтвердить настройку, нажав пункт меню.
9. Выбрать следующий пункт меню, который нужно изменить, вращая информационную кнопку.
10. После выполнения всех настроек вызвать меню «Sohranit?», вращая информационную кнопку.
11. Нажать информационную кнопку. Полномочия сохранены. На дисплее появится индикация «Menu Kljucha prodolit?».
- Yes: программирование другого чип-ключа
- No: выход из меню ключей
12. Нажать информационную кнопку.

Выбор формы щеток

Данная функция необходима при замене чистящей головки.

1. Вращать информационную кнопку, пока на дисплее не появится пункт меню «Schet. Golovka».

2. Нажать информационную кнопку.
3. Вращать информационную кнопку до выделения желаемой формы щетки.
4. Нажать информационную кнопку.
5. Переместить привод подъема для замены чистящей головки, вращая информационную кнопку:
 - «Up»: Подъем
 - «down»: Опускание
 - «OFF»: Остановка
6. Вращать информационную кнопку, пока не появится пункт меню «OFF».
7. Нажать информационную кнопку. Меню закрывается. Система управления выполнит перезапуск.

Задержки отключения

1. Вращать информационную кнопку, пока на дисплее не появится пункт меню «Inreclion.Vremja».
2. Нажать информационную кнопку.
3. Вращать информационную кнопку до выделения желаемой функции.
4. Нажать информационную кнопку.
5. Вращать информационную кнопку до отображения желаемого времени задержки.
6. Нажать информационную кнопку.

Основная настройка

1. Вращать информационную кнопку, пока на дисплее не появится пункт меню «Osnovn.Nastroika».
2. Нажать информационную кнопку.
3. Вращать информационную кнопку, пока не будет отмечена желаемая принадлежность.
4. Нажать информационную кнопку для подтверждения ВКЛ./ВЫКЛ.
5. Нажать информационную кнопку для выхода из меню.
6. Выключить и включить устройство, чтобы принять настройку.

Настройка языка

1. Вращать информационную кнопку, пока на дисплее не появится пункт меню «Jazyk».
2. Нажать информационную кнопку.
3. Вращать информационную кнопку до выделения желаемого языка.
4. Нажать информационную кнопку.

Выключатель «Меню»

«Manu wyklučetala» обеспечивает включение и выключение следующих функций:

- Дозирование чистящего средства*
- Проблесковый маячок/прожектор*
- Разбрызгивающие сопла боковой щетки
- Разбрызгивание и всасывание
- Фара рабочего освещения
- Промывка резервуара

«Manu wyklučetala» доступно в любом положении переключателя выбора программ, кроме положения «OFF».

1. Нажать информационную кнопку. На экране отображается «Manu wyklučetala».
 2. Нажать информационную кнопку. Отображается список функций, доступный в устройстве.
 3. Вращать информационную кнопку, пока не будет выделена желаемая функция.
 4. Для изменения состояния переключения нажать информационную кнопку.
 5. Вращать информационную кнопку вплоть до отображения сообщения «Zaversh. Menju?».
 6. Нажать информационную кнопку.
- * Опция

Настройка скорости движения

1. Вращать информационную кнопку до тех пор, пока на дисплее не появится пункт меню «Скорость движения».
2. Нажать информационную кнопку.
3. Вращать информационную кнопку, пока не будет выделена максимальная скорость.
4. Нажать информационную кнопку.

Заводская настройка

Восстанавливаются заводские настройки всех параметров (кроме скорости движения в режиме транспортировки).

1. Вращать информационную кнопку, пока не появится пункт меню «Zavods.Nastroika».
2. Нажать информационную кнопку.
3. Вращать информационную кнопку, пока не будет выделено «Yes».
4. Нажать информационную кнопку.

Настройка параметров для программ очистки

Все параметры для программ очистки сохраняются до тех пор, пока не будет выбрана другая настройка или не будет выключено устройство.

1. Установить переключатель программ на нужную программу очистки.
2. Нажать информационную кнопку. Появится первый параметр для настройки.
3. Нажать информационную кнопку. Установленное значение мигает.
4. Вращая информационную кнопку, установить необходимое значение.
5. Подтвердить измененное значение нажатием на информационную кнопку или подождать, пока заданное значение не будет принято автоматически через 10 секунд.
6. Выбрать следующий параметр путем вращения информационной кнопки.
7. После изменения всех желаемых параметров следует вращать информационную кнопку, пока не отобразится «Zaversh. Menju?».
8. Нажать информационную кнопку. Меню закрывается.

Основная настройка

Выбранное во время работы изменение параметров отдельных программ очистки сбрасывается до значения по умолчанию при выключении устройства.

1. Вращать информационную кнопку, пока на дисплее не появится пункт меню «Osnovn.Nastroika».
2. Нажать информационную кнопку.
3. Вращать информационную кнопку, пока не будет отмечена желаемая программа чистки.
4. Нажать информационную кнопку.
5. Вращать информационную кнопку, пока не будет отмечен желаемый параметр.
6. Нажать информационную кнопку. Установленное значение мигает.
7. Вращая информационную кнопку, установить необходимое значение.
8. Нажать информационную кнопку.

Белый чип-ключ

Установка белого чип-ключа разблокирует устройство и позволяет его использование с заданными параметрами.

Белые чип-ключи используются таким образом, что к каждой чистящей программе мог быть создан чип-ключ с соответствующими параметрами. Параметры не могут быть изменены оператором и не зависят от выбора программы мойки на переключателе выбора программ (функции «0», транспортировка и всасывание остаются неизменными).

С помощью серого чип-ключа можно задавать следующие параметры для белого чип-ключа:

- Скорость движения
- Рабочая скорость
- Число оборотов щетки (только чистящая головка R)
- Давл. прижима
- Количество воды
- Доз. моющ. ср-ва
- Всасывание
- Рабочее освещение
- Проблесковый маячок
- Дозирование моющего средства ON/OFF
- Механизм предварительного подметания
- Водяной клапан всасывающей планки
- Язык

Программирование белого чип-ключа

1. Вставить серый чип-ключ.
2. Вращать информационную кнопку, пока на дисплее не появится пункт меню «Menu Kljucha».
3. Нажать информационную кнопку.
4. Удалить серый чип-ключ и вставить белый чип-ключ для персонализации.
5. Выбрать пункт меню, который нужно изменить, вращая информационную кнопку.
6. Нажать информационную кнопку.
7. Выбрать настройку пункта меню, вращая информационную кнопку.
8. Подтвердить настройку, нажав пункт меню.
9. Выбрать следующий пункт меню, который нужно изменить, вращая информационную кнопку.
10. Вращать информационную кнопку, пока не появится пункт меню «Sohranit?».
11. Нажать информационную кнопку. Настройки сохраняются.
12. Вращать информационную кнопку, пока не появится пункт меню «Zaversh. Menju?».
13. Нажать информационную кнопку.

Управление с помощью белого чип-ключа

1. Вставить белый чип-ключ.
- Функции «OFF», «Движение» и «Всасывание» работают в обычном режиме.
- Во всех других положения переключателя выбора программ активированы параметры, запрограммированные с помощью белого чип-ключа. Выбрать различные программы очистки больше невозможно.

Транспортировка

⚠ ОПАСНОСТЬ

Езда под уклоном

Опасность травмирования
Эксплуатировать устройство для погрузки и разгрузки только под уклоном до максимального значения (см. главу «Технические характеристики»).

Для снижения скорости всегда нажимать на педаль тормоза.

⚠ ОСТОРОЖНО

Несоблюдение веса

Опасность получения травм и повреждений
Во время транспортировки учитывать вес устройства.

1. При смонтированной чистящей головке D снять дисковые щетки со щеточной головки.
2. При перевозке устройства в транспортных средствах зафиксировать его от скольжения и опрокидывания в соответствии с действующими правилами.

Хранение

⚠ ОСТОРОЖНО

Несоблюдение веса

Опасность получения травм и повреждений
Во время хранения учитывать вес устройства.

ВНИМАНИЕ

Замерзание

Разрушение устройства в результате замерзания воды

Полностью слить воду из устройства.

Хранить устройство в месте, защищенном от мороза.

При выборе места для парковки учитывать допустимую полную массу устройства, чтобы не ухудшить его устойчивость.

- Это устройство разрешается хранить только в помещениях.
- Следует полностью зарядить аккумуляторные батареи перед длительным сроком хранения.
- Необходимо полностью заряжать аккумуляторные батареи не реже одного раза в месяц во время хранения.

Уход и техническое обслуживание

⚠ ОПАСНОСТЬ

Опасность травмирования устройством!

Опасность удара током от случайно запущенного устройства.

Вернуть переключатель программ в положение «0».

Перед выполнением любых работ на устройстве вынимать чип-ключ.

Извлечь штепсельную вилку зарядного устройства.

Отсоединить штекер аккумулятора.

⚠ ПРЕДУПРЕЖДЕНИЕ

Опасность травмирования подвижными элементами!

После выключения всасывающая турбина, боковые щетки и очистка фильтра работают по инерции. Не выполнять на устройстве никаких работ, пока компоненты не остановятся.

- Слить и утилизировать грязную и чистую воду.

Периодичность технического обслуживания

После каждой эксплуатации

ВНИМАНИЕ

Опасность повреждения!

Опасность повреждения устройства из-за неправильной очистки.

Не распылять воду на устройство и не использовать агрессивные чистящие средства.

Подробное описание отдельных работ по техническому обслуживанию см. в главе Работы по техническому обслуживанию.

- Слить грязную воду.
- Проверить ворсовый фильтр, при необходимости очистить.
- Извлечь, опорожнить и очистить бункер.

- Только для чистящей головки R: вынуть контейнер для крупных загрязнений и опорожнить.
- Очистить устройство снаружи, используя для этого влажную тряпку, смоченную в мягком щелочном растворе.
- Очистить всасывающие кромки, проверить на износ, при необходимости заменить.
- Очистить чистящие кромки, проверить на износ, при необходимости заменить.
- Очистить щетки, проверить на износ, при необходимости заменить.

Примечание

Цилиндрические щетки изношены, если желтые индикаторные щетинки имеют такую же длину, как и остальные щетинки.

- Зарядить аккумулятор.
 - Если аккумулятор заряжен менее чем на 50 %, зарядить его полностью и без прерываний.
 - Если аккумулятор заряжен более чем на 50 %, зарядить его только в том случае, если в следующий раз предполагается использование устройства на полный заряд аккумулятора.
 - При сильном загрязнении очистить бак для грязной воды.
- Дополнительно для варианта Combo:
- Проверить цилиндрическую и боковую щетки на наличие инородных тел и намотавшихся лент.
 - Вытащить корзину для крупного мусора, опорожнить ее и очистить.

Еженедельно

- При частой эксплуатации заряжать аккумулятор полностью и без прерываний не реже одного раза в неделю.

Ежемесячно

- Если устройство временно выведено из эксплуатации (находится на хранении): выполнить уравнительную зарядку аккумулятора.
- Проверить плюсовые выводы аккумулятора на предмет окисления, при необходимости очистить щеткой. Проследить за прочностью крепления соединительных кабелей.
- Очистить уплотнения между баком для грязной воды и крышкой и проверить на герметичность, при необходимости заменить.
- Проверить плотность электролита в элементах обслуживаемых аккумуляторов.
- Только для чистящей головки R: очистить щеточный туннель.
- При длительных простоях устройство оставлять с полностью заряженными аккумуляторами. Полностью заряжать аккумулятор не реже одного раза в месяц.

Дополнительно для варианта Combo:

- Проверить легкость хода тросов Боудена и подвижных деталей.
- Проверить установку и износ уплотнительных планок подметального устройства.

Один раз в квартал

Только для варианта Combo:

1. Проверить натяжение, износ и исправность приводных ремней подметального устройства (клиновидный ремень и круглый ремень).

Ежегодно

- Проводить предписанную проверку с привлечением сервисной службы.

Проверка техники безопасности / договор о техническом обслуживании

С торговым представителем можно договориться о регулярной проверке техники безопасности или заключить с ним договор на техобслуживание. Обращайтесь к нам за консультацией.

Работы по техническому обслуживанию

Очистка бака для грязной воды

1. Настроить программу Промывка резервуара на дисплее с помощью информационной кнопки.
2. Открыть крышку отверстия для очистки бака для грязной воды.
3. Промыть бак для грязной воды чистой водой.
4. Очистить край отверстия для очистки.
5. Снова закрыть крышку отверстия для очистки бака для грязной воды.

Примечание

Очистку можно проводить и от других источников воды.

Перевертывание или замена всасывающих кромок

Если всасывающие кромки изношены, их необходимо перевернуть или заменить.

Примечание

Уплотнительные полосы можно переорачивать 3 раза, пока не будут изношены все 4 кромки.

1. Открыть эксцентриковый рычаг (2 шт.).
2. Снять всасывающую балку.

Рисунок V

- 1 Чистящая кромка
- 2 Стяжная лента
- 3 Эксцентриковый рычаг (2 шт.)
- 4 Натяжной замок
3. Открыть натяжной замок.
4. Снять стяжную ленту.
5. Снять стяжку.
6. Вдавить повернутые или новые всасывающие кромки на выступы внутренней части всасывающей балки.

Рисунок W

- 1 Стяжная лента
- 2 Чистящая кромка
7. Установить стяжную ленту.
8. Вставить всасывающую балку.
9. Закрыть эксцентриковые рычаги (2 шт.).

Замена цилиндрических щеток

1. Потянуть за язычок.

Рисунок Z

- 1 Язычок
2. Откинуть боковые двери стяжки.

- 1 Боковые двери стяжки

3. Повернуть желтый запор вверх.

Рисунок AA

- 1 Запор
- 2 Защитная заслонка
4. Откинуть защитную заслонку.
5. Снять удерживающую пластину щетки.
6. Извлечь цилиндрическую щетку.
7. Вставить новую цилиндрическую щетку.

Примечание

Убедиться, что при установке цилиндрической щетки она должна быть установлена на ШТЫРЬ, предусмотренный в щеточном туннеле.

Рисунок AB

- 1 ВЫВОД
 8. Установить удерживающую пластину щетки на место.
 9. Закрыть защитную заслонку.
 10. Задвинуть запор вниз в крючок.
 11. Задвинуть боковые двери стяжки.
- Повторить процедуру с противоположной стороны.

Замена стяжки

Рисунок AG

- 1 Язычок
- 2 Боковые двери стяжки

1. Потянуть за язычок.
2. Откинуть боковые двери стяжки.
3. Вывинтить винты (6 шт.).

Рисунок AH

4. Заменить стяжку.
5. Снова вставить винты (6 шт.).
6. Снова задвинуть держатель стяжки.

Замена дисковых щеток

1. Потянуть за язычок на боковой двери.

Рисунок AF

- 1 Скоба
2. Откинуть боковые двери стяжки.
3. Надавить на скобу вниз.
4. Извлечь дисковую щетку сбоку из-под чистящей головки.
5. Удерживая новую дисковую щетку под чистящей головкой, прижать ее вверх и зафиксировать.
6. Снова задвинуть стяжку боковых дверей.

Дополнительные работы по обслуживанию боковой полоумоечной

Деки

Очистка щетки

1. Повернуть щетку по часовой стрелке так, чтобы пружина держателя щетки была направлена вперед.
2. Растянуть пружину держателя щетки в стороны.

Рисунок AQ

- 1 Пружина держателя щетки
Щетка выпадает из держателя.
3. Проверить щетку на наличие посторонних предметов (например, упаковочной ленты или фольги).
4. Регулярно промывать щетку под проточной водой.
5. Растянуть пружину держателя щетки в стороны и вставить щетку.

Проверка износа щетки

Щетка изношена, если длина щетины соответствует длине желтой индикаторной щетинки.

1. Заменить щетку (см. *Замена щетки*).

Замена щетки

1. Повернуть щетку по часовой стрелке так, чтобы пружина держателя щетки была направлена вперед.
2. Растянуть пружину держателя щетки в стороны.

Рисунок AQ

- 1 Пружина держателя щетки
Щетка выпадает из держателя.
3. Надеть новую щетку.
4. Растянуть пружину держателя щетки в стороны и вставить щетку.

Замена стяжки

1. Вывинтить винты М6 x 12 (6 шт.).

Рисунок AR

- 1 Винт М6 x 12
- 2 Крепежная пластина
2. Снять крепежную пластину и стяжку.
3. Уложить новую стяжку на удерживающую пластину.
4. Зафиксировать удерживающую пластину винтами М6 x 12 (6 шт.).

Дополнительные работы по техобслуживанию для варианта Combo

▲ ОПАСНОСТЬ

Опасность защемления и порезов!

Опасность защемления и порезов от работающего ременного привода.

Перед вводом устройства в эксплуатацию после техобслуживания необходимо закрыть и заблокировать крышку подметального устройства.

Проверка приводных ремней

1. Откинуть крышку устройства предварительного подметания вперед.
2. Удалить 4 винта из предохранительного щитка.
3. Снять предохранительный щиток.
4. Проверить ремень всасывающей турбины на износ и правильность посадки.

Рисунок L

- 1 Ремень всасывающей турбины устройства предварительного подметания
- 2 Ремень привода цилиндрической щетки (под крышкой из листового металла)

5. Проверить ремень привода цилиндрической щетки на износ и правильность посадки.

Проверка уплотнительных планок подметального устройства

1. Поставить устройство на ровной поверхности.
2. Установить переключатель выбора программ в режим «0».
3. Зафиксировать устройство клином от откатывания.
4. Снять бункер с обеих сторон.

Передняя уплотнительная планка

5. Ослабить гайки (5 шт.).
5. **Рисунок R**
6. Уплотнительную планку установить так, чтобы при инерционном выбеге она отклонялась назад на 35–40 мм.

Рисунок T

- 1 Гайка

7. Затянуть гайки (5 шт.).

Задняя уплотнительная планка

Расстояние задней уплотнительной планки до пола установить так, чтобы при инерционном выбеге она отклонялась назад на 5–10 мм.

Рисунок S

8. Заменить уплотнительную планку при износе.
9. Заменить цилиндрическую щетку (см. главу *Замена цилиндрической щетки*).
10. Ослабить гайки (7 шт.).

Рисунок R

- 1 Гайка

11. Установить новую уплотнительную планку.
12. Затянуть гайки (7 шт.).

Боковые уплотнительные планки

13. Ослабить крепежные гайки.

Рисунок U

14. Установить зазор от пола с помощью подкладки толщиной в 1–2 мм.
15. Откорректировать уплотнительную планку.
16. Затянуть гайки.
17. Установить цилиндрическую щетку.

Замена фильтра для пыли

Рисунок AC

- 1 Крышка корпуса фильтра для пыли

- 2 Винт

- 3 Фланец

1. Закручивая, разблокировать крышку подметального устройства.
2. Поднять крышку подметального устройства.
3. Снять крышку корпуса фильтра для пыли.
4. Вынуть винт (2 шт.).
5. Фланец повернуть против часовой стрелки и вынуть опору фильтра для пыли.
6. Вынуть фильтр для пыли.
7. Новый фильтр для пыли установить таким образом, чтобы отверстия на торце были направлены на зацепку.
8. Снова установить опору фильтра для пыли, повернуть по часовой стрелке и завинтить.
9. Установить и прижать крышку.
10. Закрыть крышку подметального устройства.
11. Выкручивая, заблокировать крышку подметального устройства.

Замена боковых щеток

1. Вывинтить винты (3 шт.).

Рисунок AE

- 1 Винты

2. Снять боковую щетку.
3. Надеть новую боковую щетку.
4. Вывинтить и затянуть 3 винтов.

Замена цилиндрической щетки

Рисунок X

- 1 Крышка из листового металла

- 2 Винт

- 3 Бункер

1. Извлечь бункер.
2. Вывинтить винт.
3. Откинуть крышку из листового металла и снять.

Рисунок Y

- 1 Трос Боудена
- 2 Винт балансирной опоры
- 3 Крышка
- 4 Балансир
- 5 Винты крышки

4. Отцепить трос Боудена.
5. Выкрутить винт балансирной опоры.
6. Снять балансир.
7. Вывинтить оба винта крышки и снять ее.
8. Извлечь цилиндрическую щетку.
9. Вставить новую цилиндрическую щетку.
10. Собрать подметальное устройство в обратной последовательности.
11. Отрегулировать трос Боудена.

Защита от замерзания

При опасности заморозков:

1. Опорожнить баки для чистой и для грязной воды.
2. Поставить устройство на хранение в незамерзающем помещении.

Помощь при неисправностях

⚠ ОПАСНОСТЬ

Опасность травмирования при непреднамеренном запуске устройства!

Непреднамеренный запуск устройства может привести к травмам людей, работающих с ним. Перед выполнением любых работ на устройстве вынимать чип-ключ.

Перед выполнением любых работ отсоединить сетевую вилку зарядного устройства из розетки. Перед выполнением любых работ отсоединить штекер аккумулятора.

⚠ ПРЕДУПРЕЖДЕНИЕ

Опасность травмирования подвижными элементами!

После выключения всасывающая турбина, боковые щетки и очистка фильтра работают по инерции. Не выполнять на устройстве никаких работ, пока компоненты не остановятся.

1. Слить грязную воду.
2. Слить оставшуюся чистую воду.

Примечание

Если неисправность не может быть устранена с помощью следующих инструкций, обратиться в сервисную службу.

Замена предохранителей

Обслуживающий персонал может заменять только автомобильные плоские предохранители со следующими значениями:

- 5A — электропитание системы управления и аварийная система электропитания
- 20A — на ход/питание вспомогательного модуля
- 50A — модуль подъема/очистки 3 (вариант Combo)

ВНИМАНИЕ

Повреждение системы управления!

Неправильная замена предохранителей может привести к повреждению системы управления. Замена неисправных полюсных предохранителей производится только сервисной службой. В случае неисправности полюсных предохранителей служба сервисного обслуживания должна проверить условия эксплуатации и всю систему управления.

Система управления расположена под пультом управления. Для получения доступа к предохранителям необходимо удалить крышку в левой части пространства для ног.

Примечание

Назначение предохранителей можно найти на внутренней стороне крышки.

Рисунок AD

① Крышка

1. Выкрутить винты (3 шт.).
2. Снять крышку.
3. Заменить предохранитель.
4. Установить крышку.

Неисправности с индикацией на дисплее

Порядок действий в случае неисправностей, отображаемых на дисплее:

- Индикация неисправностей в виде цифрового кода
В случае индикации неисправности в виде цифрового кода сначала следует сбросить неисправность (устройство):
а Установить переключатель выбора программ в режим «0».
б Подождать, пока дисплей выключится.
с Установить переключатель выбора программ на предыдущую программу.
Только при повторном появлении неисправности провести соответствующие мероприятия по устранению в указанной последовательности. При этом переключатель выбора программ должен находиться в положении «0», а чип-ключ вынут.
д Если устранение неисправности невозможно, то следует обратиться в службу сервисного обслуживания и сообщить код ошибки.
- Текстовая индикация неисправностей
а Выполнить указания, отображенные на дисплее.
б Подтвердить неисправность нажатием информационной кнопки.

Примечание

В сообщениях об ошибках, которые не представлены в следующей таблице, отображаются ошибки, которые не может устранить оператор. В этом случае следует позвонить в службу поддержки клиентов.

Ошибка	Устранение
Perek1.Poloj otkryt!	<ol style="list-style-type: none"> 1. Отпустить педаль акселератора. 2. Отрегулировать сиденье водителя под вес тела. 3. Кратковременно снять нагрузку с сиденья водителя, чтобы система управления могла проверить работу переключателя положения сиденья. 4. Полностью загрузить сиденье водителя.
Pedal Gaza osvobodit!	<ol style="list-style-type: none"> 1. Отпустить педаль акселератора.
Otsutstvuet Naprav1. Dvij	<ol style="list-style-type: none"> 1. Обратиться в сервисную службу.
Akkumuljat razrjajen!	<ol style="list-style-type: none"> 1. Зарядить аккумулятор.
Napraj. Akkum nedopustimyi!	<ol style="list-style-type: none"> 1. Обратиться в сервисную службу
RezerDliaChisVod sbros	<ol style="list-style-type: none"> 1. Пополнить уровень в баке для чистой воды.
Davl.na shetku ne dostignut!	<ol style="list-style-type: none"> 1. Проверить износ щеток, при необходимости заменить. 2. Проверить исправность работы чистящей головки: опустить, поднять.
Grjaznaja voda zapolnen!	<ol style="list-style-type: none"> 1. Опорожнить бак для грязной воды.
Tormoz neispravlenn!	<ol style="list-style-type: none"> 1. Остановить устройство. 2. Обратиться в сервисную службу
Tjagovyj peregrevl! Faza ohlazhdenia	<ol style="list-style-type: none"> 1. Установить предохранительный выключатель в положение «0». 2. Дать устройству остыть как минимум 15 минут. 3. Если проблема повторяется, уведомить сервисную службу
Zvuk.Sign neispravlenn!	<ol style="list-style-type: none"> 1. Обратиться в сервисную службу.
Golovka CPU peregrevl! Faza ohlazhdenia	<ol style="list-style-type: none"> 1. Установить предохранительный выключатель в положение «0». 2. Дать системе управления остыть как минимум 5 минут. 3. На шероховатых поверхностях следует значительно уменьшить давление на щетку. 4. Если проблема повторяется, уведомить сервисную службу.
Schet. Privod Peregruzka!	<ol style="list-style-type: none"> 1. Уменьшить давление прижима щетки. 2. Проверить, не заблокированы ли щетки посторонними предметами (например, упаковочной лентой, деревянными брусками).

Неисправности без индикации на дисплее

Ошибка	Устранение
Устройство не запускается	<ol style="list-style-type: none"> 1. Вставить штекер аккумулятора. 2. Установить предохранительный выключатель в положение «1». 3. Вставить чип-ключ. 4. Проверить предохранитель F1, при необходимости заменить (см. главу Замена предохранителей). 5. Проверить аккумуляторы, при необходимости зарядить.
Количество воды недостаточное	<ol style="list-style-type: none"> 1. Проверить уровень чистой воды, при необходимости полностью заполнить бак, чтобы вытеснить воздух. 2. Проверить шланги на предмет засорения, при необходимости очистить. 3. Извлечь и очистить фильтр чистой воды. 4. Открыть шаровой кран для чистой воды.
Слишком низкая мощность всасывания	<ol style="list-style-type: none"> 1. Закрыть крышку сливного шланга для грязной воды. 2. Очистить уплотнения между баком для грязной воды и крышкой и проверить на герметичность, при необходимости заменить. 3. Очистить фильтр турбины. 4. Очистить уплотнительные полосы на всасывающей балке, при необходимости заменить. 5. Проверить всасывающий шланг на предмет засорения, при необходимости очистить. 6. Проверить всасывающий шланг на герметичность, при необходимости заменить. 7. Проверить настройку всасывающей балки.

Ошибка	Устранение
Результат очистки неудовлетворительный	<ol style="list-style-type: none"> 1. Установить соответствующую программу очистки для задачи очистки. 2. Использовать подходящие щетки для очистки. 3. Использовать подходящее чистящее средство для очистки. 4. Снизить скорость. 5. Настроить давление прижима. 6. Отрегулировать чистящие кромки. 7. Проверить щетку на износ, при необходимости заменить. 8. Проверить выход воды.
Щетки не вращаются	<ol style="list-style-type: none"> 1. Уменьшить давление прижима. 2. Проверить, не блокирует ли посторонний предмет щетки, при необходимости удалить посторонний предмет.
Дополнительный проблесковый маячок и/или рабочий фонарь не горят	<ol style="list-style-type: none"> 1. Проверить предохранитель F3, при необходимости заменить (см. главу <i>Замена предохранителей</i>).

Дополнительные неисправности в варианте Combo

Ошибка	Устранение
Устройство не подметает должным образом	<ol style="list-style-type: none"> 1. Проверить износ цилиндрических щеток и боковых щеток, при необходимости заменить. 2. Если цилиндрическая щетка не вращается, проверить приводной ремень, при необходимости очистить. 3. Проверить работу заслонки для крупного мусора. 4. Проверить износ уплотнительных планок, при необходимости отрегулировать или заменить.
Подметальное устройство создает облако пыли	<ol style="list-style-type: none"> 1. Опорожнить бункер. 2. Проверить приводные ремни всасывающей турбины подметального устройства. 3. Проверить уплотнительную манжету на вытяжном вентиляторе. 4. Проверить фильтр для пыли, при необходимости очистить или заменить. 5. Проверить уплотнение коробки фильтра. 6. Проверить уплотнительную планку на предмет износа, при необходимости отрегулировать или заменить.
Результат чистки при подметании в боковой зоне недостаточен	<ol style="list-style-type: none"> 1. Проверить установку боковых щеток по высоте, при необходимости отрегулировать. 2. Заменить боковые щетки.

Технические характеристики

		В 260 RI (R100)	В 260 RI Combo (R100)	В 260 RI (R 120)	В 260 RI Combo (R 120)	В 260 RI (D100)	В 260 RI Combo (D100)
Общие положения							
Скорость движения (макс.)	km/h	10	10	10	10	10	10
Транспортная скорость	km/h	10	10	10	10	10	10
Скорость назад	km/h	6	6	6	6	6	6
Допустимый тормозной путь на ровной поверхности при максимальной скорости движения 10 км/ч	m	1,9	1,9	1,9	1,9	1,9	1,9
Продолжительность использования зависит от щеточной головки, давления прижима щетки и шероховатости основания	h	5	4,5	5	4,5	5	4,5
Теоретическая производительность по площади	m ² /h	10000	10000	12000	12000	10000	10000
Теоретическая зона покрытия боковой декаой	m ² /h	11200	---	---	---	11200	---
Теоретическая производительность по площади с 2 боковыми щетками	m ² /h	11500	11500	13400	13400	11500	11500
Практическая производительность по площади с щеточной головкой	m ² /h	7000	7000	8400	8400	7000	7000
Объем резервуара для свежей/грязной воды	l	260	260	260	260	260	260
Объем контейнера для крупного мусора	l	26	26	32	32	0	0
Бак для чистящего средства (опция, Dose)	l	10	10	10	10	10	10
Объем дозирования чистящего средства (от – до)	%	0-3	0-3	0-3	0-3	0-3	0-3
Минимальное количество дозирования воды	l/min	0,9	0,9	0,9	0,9	0,9	0,9
Максимальное количество дозирования воды	l/min	9	9	9	9	9	9
Макс. давление на поверхность (включая водителя, воду)	N/mm ²	1,33	1,33	1,33	1,33	1,33	1,33
Рабочие характеристики устройства							
Номинальное напряжение	V	36	36	36	36	36	36
Емкость аккумулятора	Ah	630	630	630	630	630	630
Средняя потребляемая мощность	W	7500	8900	7500	8900	7500	8900
Мощность тягового двигателя	W	2200	2200	2200	2200	2200	2200
Мощность двигателя всасывающей турбины	W	2x840	2x840	2x840	2x840	2x840	2x840
Мощность двигателя привода щетки	W	2x 1100	2x 1100	2x 1100	2x 1100	2x 1100	2x 1100
Продолжительность заряда при разряженной батарее	h	10	10	10	10	10	10
Мощность привода цилиндрической щетки	W	---	600	---	600	---	600
Мощность боковой щетки (опция)	W	110	110	110	110	110	110
Мощность всасывающей турбины подметального устройства	W	---	600	---	600	---	600
Всасывание							
Мощность всасывания, объем воздуха	l/s	28 x 2	28 x 2	28 x 2	28 x 2	28 x 2	28 x 2
Мощность всасывания, разрежение	kPa (mbar)	14 (140)	14 (140)	14 (140)	14 (140)	14 (140)	14 (140)
Поверхность фильтра для пыли	m ²	---	4	---	4	---	4
Разрежение турбины/всасывающей балки	kPa (mbar)	22/11 (220/110)	22/11 (220/110)	22/11 (220/110)	22/11 (220/110)	22/11 (220/110)	22/11 (220/110)
Моющие щетки							
Диаметр щетки	mm	160	160	160	160	510	510
Длина щетки	mm	914	914	1118	1118	---	---

		B 260 RI (R100)	B 260 RI Combo (R100)	B 260 RI (R 120)	B 260 RI Combo (R 120)	B 260 RI (D100)	B 260 RI Combo (D100)
Частота вращения щетки	1/min	1250	1250	1250	1250	140	140
Частота вращения щетки боковой деки	1/min	140	---	---	---	140	---
Диаметр щетки боковой деки	mm	300	---	---	---	300	---
Диаметр цилиндрической щетки	mm	---	285	---	285	---	285
Ширина цилиндрической щетки	mm	---	710	---	710	---	710
Число оборотов цилиндрической щетки	1/min	---	610	---	610	---	610
Диаметр боковой щетки	mm	450	450	450	450	450	450
Размеры							
Длина	mm	1925	2560	1925	2560	1925	2560
Ширина (без всасывающей планки)	mm	1040	1040	1040	1040	1040	1040
Ширина (с всасывающей балкой)	mm	1140	1140	1340	1340	1140	1140
Высота	mm	1565	1565	1565	1565	1565	1565
Высота (с защитной крышей, проблесковым маячком)	mm	2200	2200	2200	2200	2200	2200
Рабочая ширина с боковой декой	mm	1120	1120	1120	1120	1120	1120
Рабочая ширина с боковыми щетками	mm	1150	1180	1340	1340	1150	1180
Радиус поворота в минимальной комплектации (180°)	mm	2120	2950	2120	2950	2120	2950
Размер батарейного отсека (ДхШхВ)	mm	840 x 625 x 520	840 x 625 x 520	840 x 625 x 520	840 x 625 x 520	840 x 625 x 520	840 x 625 x 520
Переднее колесо, ширина	mm	132	132	132	132	132	132
Переднее колесо, диаметр (наружный)	mm	300	300	300	300	300	300
Заднее колесо, ширина	mm	108	108	108	108	108	108
Заднее колесо, диаметр (наружный)	mm	375	375	375	375	375	375
Вес							
Допустимый общий вес	kg	1840	2020	1840	2020	1840	2020
Транспортировочный вес (с батареей 630 Ач, водитель 75 кг, средняя щеточная головка)	kg	1460	1944	1460	1944	1460	1944
Вес, в рабочем состоянии (с батареями и полным баком)	kg	1641	1845	1641	1845	1641	1845
Давление прижима щетки	kg	150	150	150	150	130	130
Давление прижима щетки	г/см ²	210	210	168	168	42	42
Нагрузка на поверхность (с водителем и полным баком для чистой воды)							
Нагрузка на поверхность колеса подметального устройства	N/cm ²	---	---	---	---	---	---
Нагрузка на поверхность, на переднем колесе	N/cm ²	207	207	207	207	207	207
Нагрузка на поверхность, на заднем колесе	N/cm ²	60	60	60	60	60	60
Зарядное устройство не встроено с завода							
Длина шнура	mm	3000	3000	3000	3000	3000	3000
Напряжение	V	230	230	230	230	230	230
Диапазон частот	Hz	50/60	50/60	50/60	50/60	50/60	50/60
Размеры	mm	420 x 260 x 115	420 x 260 x 115	420 x 260 x 115	420 x 260 x 115	420 x 260 x 115	420 x 260 x 115
Вес	kg	10	10	10	10	10	10
Класс защиты		IP 21	IP 21	IP 21	IP 21	IP 21	IP 21
Тип штекера		Schuko	Schuko	Schuko	Schuko	Schuko	Schuko
Зарядный ток	A	65	65	65	65	65	65
Условия окружающей среды							
Максимальная температура окружающей среды	°C	40	40	40	40	40	40
Минимальная температура окружающей среды	°C	5	5	5	5	5	5
Максимальная температура воды	°C	60	60	60	60	60	60
Подъем							
Максимальный подъем (в режиме транспортировки)	%	15	10	15	10	15	10
Максимальный подъем (в режиме влажной уборки)	%	15	10	15	10	15	10
Максимальный кратковременный подъем (макс. 10 м)	%	25	25	25	25	25	25
Расчетные значения в соответствии с EN 60335-2-72							
Общее значение вибрации	m/s ²	0,41	0,41	0,41	0,41	0,41	0,41
Общее значение вибрации на руки	m/s ²	0,4	0,4	0,4	0,4	0,4	0,4
Общее значение вибрации на поверхность сиденья	m/s ²	0,1	0,1	0,1	0,1	0,1	0,1
Значение вибрации на руке/кисти, погрешность K	m/s ²	0,2	0,2	0,2	0,2	0,2	0,2
Значение вибрации сиденья, погрешность K	m/s ²	0,1	0,1	0,1	0,1	0,1	0,1
Уровень звукового давления	dB(A)	75	75	75	75	75	75
Погрешность K _{рА}	dB(A)	3	3	3	3	3	3
Уровень звуковой мощности L _{WA} Погрешность K _{WA}	dB(A)	92	92	92	92	92	92
Класс защиты		IPX3	IPX3	IPX3	IPX3	IPX3	IPX3
Боковая дека для влажной уборки							
Мощность	W	260	260	260	260	260	260
Давл. прижима	kg	9,7	9,7	9,7	9,7	9,7	9,7
Давл. прижима	N/mm ²	0,00239	0,00239	0,00239	0,00239	0,00239	0,00239

Сохраняется право на внесение технических изменений.

	Попередження
	Утилізація
	Не утилізувати відпрацьовані акумулятори із загальними відходами.

⚠ НЕБЕЗПЕКА

Небезпека вибуху

Небезпека травмування та пошкоджень
Не класти інструменти або подібні предмети на акумулятор, тобто на виводи полюсів і міжелементні перемички.

⚠ НЕБЕЗПЕКА

Небезпека травмування!

Запобігати потраплянню свинцю на рани.
Після роботи з акумуляторами завжди мити руки.

Символи на зарядному пристрої



⚠ НЕБЕЗПЕКА

Небезпека пожежі

У разі підключення до розетки або електричного контакту між штекером і розеткою штекер зарядного пристрою і використовується розетка можуть сильно нагріватися.

Перед встановленням штекера перевірити, що розетка допущена для струму 16 А і що вона знаходиться в справному технічному стані.
Перевірити штекер на чистоту і належний стан.

⚠ ОБЕРЕЖНО

Не використовувати пристрій разом з іншими пристроями, використовуючи подовжувальні кабелі з кількома розетками.

Опис пристрою

Огляд пристрою спереду

Малюнок В

- ① Кермове колесо
- ② Автоматика заповнення бака для чистої води
- ③ Кожух пристрою попереднього підмітання***
- ④ Бічна щітка*
- ⑤ Тяговий двигун
- ⑥ Тримач очищувальної крайки
- ⑦ Очищувальна крайка
- ⑧ Всмоктувальна планка

* Додатково

*** Лише варіант Combo

Огляд пристрою ззаду

Малюнок А

- ① Захисний навіс*
- ② Проблісковий маячок*
- ③ Синій прожектор ззаду/спереду*
- ④ Усмоктувальна трубка дозування мийного засобу у варіанті DOSE*
- ⑤ Кришка бака для брудної води
- ⑥ Зливний шланг для чистої води
- ⑦ Зливний шланг для брудної води
- ⑧ Очищення бака вручну — пневматичний пістолет
- ⑨ Всмоктувальний шланг
- ⑩ Захист від удару всмоктувальної планки*
- ⑪ Оглядовий отвір бака для брудної води
- ⑫ Контейнер для сміття***
- ⑬ Кришка бака для чистої води
- ⑭ Пульт керування

* Додатково

*** Лише варіант Combo

Огляд сидіння пристрою

Малюнок С

- ① Сміття для дозування мийного засобу у варіанті DOSE*
- ② Сидіння
- ③ Ручка керма
- ④ Важіль регулювання ваги
- ⑤ Важіль регулювання довжини сидіння

* Додатково

Огляд пристрою, бак для брудної води

Малюнок D

- ① Упор бака для брудної води
- ② Поплавець
- ③ Захист від удару бака брудної води
- ④ Кришка бака для брудної води
- ⑤ Контейнер для крупного сміття
- ⑥ Фільтр попереднього очищення турбіни
- ⑦ Бак для брудної води

Огляд педалей пристрою

Малюнок AP

- ① Педаль заслінки для великого сміття
- ② Педаль гальма
- ③ Педаль акселератора

Огляд пристрою попереднього підмітання

Малюнок Е

- ① Кожух корпусу фільтра
- ② Кожух пристрою попереднього підмітання***
- ③ Бічна щітка***
- ④ Корпус фільтру
- ⑤ Контейнер пристрою для підмітання

*** Лише варіант Combo

Заводська табличка

Малюнок AJ

- ① Заводська табличка

Панель керування

Малюнок F

- ① Перемикач програм
- ② Дисплей
- ③ QR-код для переходу до відеоінструкції
- ④ Інформаційна кнопка для навігації в меню на дисплеї
- ⑤ Перемикач напрямку руху
- ⑥ Звуковий сигнал із 2 рівнями гучності
- ⑦ Мийний розчин УВИМК./ВИМК.
- ⑧ УВИМКЕННЯ/ВИМКЕННЯ бічної щітки / деки для вологого прибирання (додаткової бічної щітки у варіанті Combo)
- ⑨ Чип-ключ
- ⑩ Максимально допустимий ухил
- ⑪ Запобіжний вимикач

Перемикач програм

Малюнок G

- ① 0
Пристрій вимкнено.
- ② Транспортвання
Під'їхати до місця роботи.
- ③ Програма Есо
Вологе очищення підлоги (із зменшеною кількістю води та зниженою частотою обертання щітки) та всмоктування брудної води (із зниженою потужністю всмоктування).
- ④ Очищення з усмоктуванням
Вологе очищення підлоги й усмоктування брудної води.
- ⑤ Підвищений тиск притискання щіток

Вологе прибирання підлоги (з підвищеним тиском притискання щіток і збільшеною кількістю води) і всмоктування брудної води.

- ⑥ Очищення/заливання без усмоктування
Вологе очищення підлоги з тривалою дією мийного засобу.
- ⑦ всмоктування
Усмоктування забрудненого розчину.
- ⑧ Полірування
Полірування підлоги без рідини з високою частотою обертання щіток.

Символи на пристрої



Зливання чистої води



Зливання брудної води



Чиста вода



Автоматика заповнення бака для чистої води



Знімання контейнера для крупного сміття



Точка кріплення

* Додатково

Збирання

Акумулятори

Рекомендовані акумулятори, зарядні пристрої

	№ для замовлення
Комплект батарей	2 815-108,0
Зарядний пристрій	4 035-191,0
Об'єм (м3)*	71,78
Потік повітря (м3/год)**	27,71

* Мінімальний об'єм акумуляторного відсіку

** Мінімальний об'єм повітряного потоку між акумуляторним відсіком та довір'ям

Акумулятори та зарядні пристрої доступні в спеціалізованих магазинах роздрібної торгівлі.

Максимальні розміри акумулятора

Довжина	Ширина	Висота
842	627 мм	537 мм

Під час встановлення акумуляторів із рідинними елементами необхідно дотримуватися наведеного нижче.

- Необхідно стежити за максимальними розмірами акумулятора.
- Під час заряджання акумуляторів із рідинними елементами сидіння необхідно підняти.
- Під час заряджання акумуляторів із рідинними елементами необхідно дотримуватися правил виробника акумулятора.

Установлення і підключення акумуляторів

У варіанті Вр акумулятори вже встановлені. Якщо ви придбали не варіант Вр, акумулятори можна встановити в місцевому представництві виробника або в дилера, якому ви довіряєте. Це також можна зробити за власним бажанням з огляду на доступність, час, вартість, імпорту, обслуговування, транспортування або інші причини.

УВАГА

Небезпека пошкодження електронного блоку керування!

Електронний блок керування може бути пошкоджений через неправильну полярність контактів акумуляторів.
Під час приєднання акумулятора стежити за правильною полярністю.

1. Перемістити кермо максимально вперед.
2. Нахилити сидіння вперед.
3. Зняти гвинт упору сидіння.
4. Від'єднати роз'єм перемикача контакту сидіння та просунути його назад через отвір.

Малюнок АО

Скидання лічильника

1. Повертати інформаційну кнопку, доки не відобразиться «Лічильник».
2. Це меню відображає загальну кількість годин роботи та показання денного лічильника.

Скидання показань денного лічильника:

2. Натиснути інформаційну кнопку. З'являється меню «Скидання показань лічильників».
3. Повертати інформаційну кнопку, доки не буде виділено пункт «Денний лічильник».
4. Натиснути інформаційну кнопку.

Управління ключами

У пункті меню «Key Manager» для кожного використовуваного жовтого чип-ключа встановлюються права доступу, а також мова відображення повідомлень на дисплеї для цього чип-ключа.

1. Вставити сірий чип-ключ.
 2. Повертати інформаційну кнопку, доки на дисплеї не з'явиться пункт меню «Key Manager».
 3. Натиснути інформаційну кнопку.
 4. Вийняти сірий чип-ключ і вставити жовтий чип-ключ, який потрібно персоналізувати.
 5. Повертаючи інформаційну кнопку, вибрати пункт меню, який слід змінити.
 6. Натиснути інформаційну кнопку.
 7. Повертаючи інформаційну кнопку, вибрати налаштування пункту меню.
 8. Підтвердити налаштування, натиснувши пункт меню.
 9. Повертаючи інформаційну кнопку, вибрати наступний пункт меню, який слід змінити.
 10. Після виконання всіх налаштувань відкрити меню «Save?», повертаючи інформаційну кнопку.
 11. Натиснути інформаційну кнопку. Дозволи буде збережено.
 12. На дисплеї з'являється «Key Manager continue?».
- Yes: запрограмувати інший чип-ключ
 - No: вийти з меню ключів
12. Натиснути інформаційну кнопку.

Вибір форми щіток

Ця функція потрібна під час заміни очищувальної головки.

1. Повертати інформаційну кнопку, доки на дисплеї не з'явиться пункт меню «Brush Head».
2. Натиснути інформаційну кнопку.
3. Повертати інформаційну кнопку, доки не буде виділено форму щіток.
4. Натиснути інформаційну кнопку.
5. Щоб замінити очищувальну головку, перемістити підйомний привод, повертаючи інформаційну кнопку:
 - «чр»: підняття
 - «down»: опускання
 - «OFF»: зупинення
6. Повертати інформаційну кнопку, доки не з'явиться пункт меню «OFF».
7. Натиснути інформаційну кнопку. Меню буде закрито. Система керування виконує перезапуск.

Інерційний час

1. Повертати інформаційну кнопку, доки на дисплеї не з'явиться пункт меню «After-Run Time».
2. Натиснути інформаційну кнопку.
3. Повертати інформаційну кнопку, доки не буде виділено потрібну функцію.
4. Натиснути інформаційну кнопку.
5. Повертати інформаційну кнопку, доки не буде відображено потрібний інерційний час.
6. Натиснути інформаційну кнопку.

Основне налаштування

1. Повертати інформаційну кнопку, доки на дисплеї не з'явиться пункт меню «Basic Settings».
2. Натиснути інформаційну кнопку.
3. Повертати інформаційну кнопку, доки не буде виділено потрібне приладдя.
4. Натиснути інформаційну кнопку для підтвердження УВІМК./ВІМК.
5. Натиснути інформаційну кнопку для виходу з меню.
6. Вимкнути й увімкнути пристрій, щоб прийняти налаштування.

Вибір мови

1. Повертати інформаційну кнопку, доки на дисплеї не з'явиться пункт меню «Language».
2. Натиснути інформаційну кнопку.
3. Повертати інформаційну кнопку, доки не буде виділено потрібну мову.
4. Натиснути інформаційну кнопку.

Меню перемикачів

За допомогою «Switch Menu» здійснюється ввімкнення та вимкнення таких функцій:

- Дозування мийного засобу*
 - Проблисковий маячок / прожектор*
 - Розпилювальні сопла бічної щітки*
 - Розпилювально-всмоктувальна труба
 - Фари робочого освітлення
 - Промивання бака
- «Switch Menu» меню доступно в будь-якому положенні перемикача вибору програм, окрім «OFF».

1. Натиснути інформаційну кнопку. На дисплеї відобразиться «Switch Menu».
 2. Натиснути інформаційну кнопку. Відображається перелік функцій, доступний у пристрої.
 3. Повертати інформаційну кнопку, доки не буде виділено потрібну функцію.
 4. Для змінення стану перемикачів натиснути інформаційну кнопку.
 5. Повертати інформаційну кнопку, доки не відобразиться «Quit Menu?».
 6. Натиснути інформаційну кнопку.
- * Додатково

Регулювання швидкості руху

1. Повертати інформаційну кнопку, доки на дисплеї не з'явиться пункт меню «Швидкість руху».
2. Натиснути інформаційну кнопку.
3. Повертати інформаційну кнопку, доки не буде виділено потрібну максимальну швидкість.
4. Натиснути інформаційну кнопку.

Заводське налаштування

Відновлюються заводські налаштування всіх параметрів (крім швидкості руху у режимі транспортування).

1. Повертати інформаційну кнопку, доки не з'явиться пункт меню «Factory Settings».
2. Натиснути інформаційну кнопку.
3. Повертати інформаційну кнопку, доки не буде виділено «Yes».
4. Натиснути інформаційну кнопку.

Налаштування параметрів програм очищення

Усі параметри програм очищення зберігаються, доки не буде ввібрано інше налаштування або вимкнено пристрій.

1. Установити перемикач програм на потрібну програму очищення.
2. Натиснути інформаційну кнопку. З'являється перший параметр для налаштування.
3. Натиснути інформаційну кнопку. Задане значення блимає.
4. Поворотом інформаційної кнопки встановити потрібне значення.
5. Підтвердити змінене значення натисканням інформаційної кнопки або зачекати, доки задане значення буде застосовано автоматично через 10 секунд.
6. Вибрати наступний параметр, повернувши інформаційну кнопку.
7. Після зміни всіх потрібних параметрів повертати інформаційну кнопку, доки не з'явиться пункт меню «Quit Menu?».
8. Натиснути інформаційну кнопку. Меню буде закрито.

Основне налаштування

Змінені під час роботи параметри окремих програм очищення скидаються на основне налаштування після ввімкнення пристрою.

1. Повертати інформаційну кнопку, доки на дисплеї не з'явиться пункт меню «Basic Settings».
2. Натиснути інформаційну кнопку.
3. Повертати інформаційну кнопку, доки не буде виділено потрібну програму очищення.
4. Натиснути інформаційну кнопку.
5. Повертати інформаційну кнопку, доки не буде виділений потрібний параметр.
6. Натиснути інформаційну кнопку. Задане значення блимає.
7. Поворотом інформаційної кнопки встановити потрібне значення.
8. Натиснути інформаційну кнопку.

Білий чип-ключ

Установлення білого чип-ключа розблоковує пристрій і дозволяє його використання із заданими параметрами.

Білі чип-ключі можна використовувати таким чином, щоб для кожного завдання з очищення можна було створити чип-ключ із налаштованими параметрами.

Для оператора параметри залишаються незмінними незалежно від вибору програми очищення за допомогою перемикача вибору програм (функції «0», транспортування та всмоктування залишаються незмінними).

За допомогою сірого чип-ключа можна визначити такі параметри для білого чип-ключа:

- Швидкість руху
- Робоча швидкість
- Число обертів щітки (тільки м'яча голівка R)
- Тиск притискання
- Кількість води
- Дозування мийного засобу
- Відсмоктування
- Робоче освітлення
- Проблисковий маячок
- Дозування мийного засобу ON/OFF
- Механізм попереднього підмітання
- Водяний клапан всмоктувальної планки
- Мова

Запрограмувати білий чип-ключ

1. Вставити сірий чип-ключ.
2. Повертати інформаційну кнопку, доки на дисплеї не з'явиться пункт меню «Key Manager».
3. Натиснути інформаційну кнопку.
4. Вийняти сірий чип-ключ і вставити білий чип-ключ, який потрібно персоналізувати.
5. Повертаючи інформаційну кнопку, вибрати пункт меню, який слід змінити.
6. Натиснути інформаційну кнопку.
7. Повертаючи інформаційну кнопку, вибрати налаштування пункту меню.
8. Підтвердити налаштування, натиснувши пункт меню.
9. Повертаючи інформаційну кнопку, вибрати наступний пункт меню, який слід змінити.
10. Повертати інформаційну кнопку, доки не з'явиться пункт меню «Save?».
11. Натиснути інформаційну кнопку. Налаштування буде збережено.
12. Повертати інформаційну кнопку, доки не з'явиться пункт меню «Quit Menu?».
13. Натиснути інформаційну кнопку.

Робота з білим чип-ключем

1. Вставити білий чип-ключ.
- Функції «OFF», руху й усмоктування працюють у звичайному режимі.
- Усі інші перемикачі вибору програми встановлені на параметри, запрограмовані на білому чип-ключі. Неможливо вибрати інші програми очищення.

Транспортування

⚠ НЕБЕЗПЕКА

Рух на похилих поверхнях

Небезпека травмирування

Експлуатація пристрій для завантаження й вивантаження на підйомах дозволяється, лише якщо не перевищується максимальне значення ухилу (див. главу «Технічні дані»).

Завжди використовувати педаль гальм, щоб зменшити швидкість.

⚠ ОБЕРЕЖНО

Недопущення ваги

Небезпека травмирування та пошкоджень

Під час транспортування враховувати вагу пристрою.

1. Якщо встановлено очищувальну головку D, зняти дискові щітки з щіткової головки.
2. Під час перевезення транспортними засобами необхідно зафіксувати пристрій від ковзання та перекидання згідно з діючими правилами.

Зберігання

⚠ ОБЕРЕЖНО

Недопущення ваги

Небезпека травмирування та пошкоджень

Під час зберігання враховувати вагу пристрою.

УВАГА

Замерзання

Руйнування пристрою в результаті замерзання води

Повністю злити воду з пристрою.

Зберігати пристрій у місці, захищеному від морозу. Вибирати місце для паркування, враховуйте допустиму загальну масу пристрою, щоб не погіршити його стійкість.

- Цей пристрій має зберігатися лише у приміщеннях.
- Перед тривалим строком зберігання слід повністю заряджати акумулятори.
- Необхідно повністю заряджати акумулятори не рідше одного разу на місяць під час зберігання.

Догляд і технічне обслуговування

⚠ НЕБЕЗПЕКА

Небезпека травмування пристроєм!

Небезпека випадкового запуску пристрою.

Установити перемикач програм у положення «0».

Перед виконанням будь-яких робіт на пристрої виймати чип-ключ.

Витягти штексельну вилку зарядного пристрою. Витягти штекер акумулятора.

⚠ ПОПЕРЕДЖЕННЯ

Небезпека травмування рухомими елементами!

Усмоктувальна турбіна, бічна щітка й очищення

фільтра працюють по інерції після вимкнення.

Не виконувати роботи на пристрої, доки компоненти не зупиняться.

- Злити забруднену та чисту воду та утилізувати.

Періодичність технічного обслуговування

Після кожного використання

УВАГА

Небезпека пошкодження!

Небезпека пошкодження пристрою через неправильне очищення.

Не мийте пристрій водою під тиском і не використовуйте агресивні мийні засоби.

Детальний опис окремих робіт із технічного обслуговування наведено в главі *Роботи з технічного обслуговування*.

- Злити брудну воду.
- Перевірити ворсовий фільтр, за необхідності очистити.
- Витягнути, спорожнити й очистити контейнер для сміття.
- Тільки очищувальна головка R: Вийняти та спорожнити контейнер для крупного сміття.
- Очистити пристрій зовні, використовуючи для цього вологу ганчірку, змочену в м'якому лужному розчині.
- Очистити всмоктувальні крайки, перевірити їх на зношення, за необхідності замінити.
- Очистити очищувальні крайки, перевірити їх на зношення, за необхідності замінити.
- Очистити щітки, перевірити їх на зношення, за необхідності замінити.

Вказівка

Щіткові вали зношені, коли жовті індикаторні щетинки мають однакову довжину з іншими щетинками.

- Зарядити акумулятор.
 - Якщо акумулятор заряджений менше ніж на 50 %, зарядити його повністю і без перерв.
 - Якщо акумулятор заряджений більше ніж на 50 %, зарядити його лише тоді, якщо наступного разу передбачається використання повного заряду акумулятора.
- За сильного забруднення очистити бак для брудної води.

Додатково для варіанта Combo:

- Перевірити циліндричну та бічну щітку на знос, наявність сторонніх предметів і намотаних стрічок.
- Витягнути, спорожнити й очистити контейнер для крупного сміття.

Щотижня

- За частої експлуатації заряджати акумулятор повністю і без перерв щонайменше один раз на тиждень.

Щомісяця

- Якщо пристрій тимчасово виведено з експлуатації (находиться на зберіганні): Виконати вирівнювальне заряджання акумулятора.
- Перевірити полюсні виводи акумуляторів на окислення, за необхідності очистити за допомогою щітки. Перевірити міцність кріплення з'єднувальних кабелів.
- Очистити ущільнення між баком для брудної води і кришкою і перевірити на герметичність, за необхідності замінити.
- Перевірити щільність електричного з'єднання елементів обслуговуваних акумуляторів.
- Тільки очищувальна головка R: Прочистити канал щітки.
- Поміщати пристрій на тривале зберігання з повністю зарядженими акумуляторами. Повністю заряджати акумулятор не рідше одного разу на місяць.

Додатково для варіанта Combo:

- Перевірити легкість ходу тросів Боудена та рухомих частин.

- Перевірити налаштування та ступінь зношення ущільнювальних планок у пристрої для підмітання.

Щокварталу

Тільки для варіанта Combo:

1. Перевірити натяг, знос і роботу приводних ременів у пристрої для підмітання (клиноподібних і круглих ременів).

Щорічно

- Забезпечити проведення приписаного огляду сервісною службою.

Перевірка техніки безпеки / договір технічного обслуговування

Ви можете домовитися зі своїм дилером про регулярне проведення перевірки техніки безпеки або укласти договір про технічне обслуговування. Рекомендуємо звернутися за консультацією.

Роботи з технічного обслуговування

Очищення бака для брудної води

1. За допомогою інформаційної кнопки налаштувати на дисплеї програму Промивання бака.
2. Відкрити кришку очисного отвору бака для брудної води.
3. Промити бак для брудної води чистою водою.
4. Очистити край очисного отвору.
5. Знову закрити кришку очисного отвору бака для брудної води.

Вказівка

Очищення також можна здійснювати за допомогою інших джерел води.

Переставлення або заміна всмоктувальних крайок

Якщо всмоктувальні крайки зношені, їх необхідно переставити або замінити.

Вказівка

Усмоктувальні крайки можна перевертати 3 рази, поки не будуть зношені всі 4 краї.

1. Відкрити ексцентрикний важіль (2 шт.).
2. Зняти всмоктувальну планку.

Малюнок V

- ① Очищувальна крайка
- ② Стяжна стрічка
- ③ Ексцентрикний важіль (2 шт.)
- ④ Затвор

3. Відкрити затвор.
4. Зняти стяжну стрічку.
5. Зняти очищувальну крайку.
6. Притиснути вживані або нові всмоктувальні крайки до потовщень внутрішньої частини всмоктувальної планки.

Малюнок W

- ① Стяжна стрічка
- ② Очищувальна крайка
7. Установити стяжну стрічку.
8. Установлення всмоктувальної планки
9. Закрити ексцентрикний важіль (2 шт.).

Заміна щіткових валів

1. Витягнути пластинку.
Малюнок Z
2. Відкрити бічні дверцята очищувальної крайки.

- ① Бічні дверцята очищувальної крайки
3. Підняти жовтий фіксатор.
Малюнок AA

- ① Фіксатор
- ② Захисна кришка

4. Відкрити захисну кришку.
5. Зняти кріпильну пластину для щіток.
6. Зняти щіткові вали.
7. Вставити нові щіткові валки.

Вказівка

Переконайтеся, що під час встановлення щіткових валків вони потрапляють на штифти в каналах щіток.

Малюнок AB

- ① КОНТАКТ
8. Установити кріпильну пластину для щіток.
9. Закрити захисну кришку.
10. Повернути фіксатор униз і зачепити за гачок.
11. Закрити бічні дверцята очищувальної крайки. Повторити всі зазначені дії з протилежного боку.

Заміна очищувальної крайки

Малюнок AG

- ① Пластинка
- ② Бічні дверцята очищувальної крайки

1. Витягнути пластинку.
2. Відкрити бічні дверцята очищувальної крайки.
3. Вкрутити гвинти (6 шт.).

Малюнок AH

4. Замінити очищувальну крайку.
5. Установити на місце гвинти (6 шт.).
6. Знову закрити очищувальну крайку.

Заміна дискових щіток

1. Витягнути пластинку на бічних дверцятах.
Малюнок AF

- ① Скоба
2. Відкрити бічні дверцята очищувальної крайки.
3. Натиснути скобу вниз.
4. Дискову щітку витягти збоку з-під очищувальної головки.
5. Помістити нову дискову щітку під очищувальну головку, притиснути її вгору і зафіксувати.
6. Знову закрити бічні дверцята очищувальної крайки.

Додаткові роботи з технічного обслуговування на бічній деці

Очищення щітки

1. Повертати щітку за годинниковою стрілкою, доки пружинний тримач щітки не буде спрямований уперед.
2. Розтягнути пружинний тримач щітки.
Малюнок AQ

- ① Пружинний тримач щітки

- Щітка випаде з кріплення.
3. Перевірити щітку на наявність сторонніх предметів (наприклад, пакувальної стрічки або плівки).
4. Промити щітку під проточною водою.
5. Розтягнути пружинний тримач щітки та вставити щітку.

Перевірка щітки на знос

Щітка зношена, коли довжина щетини дорівнює довжині жовтої індикаторної щетини.

1. Замінити щітку (див. *Заміна щітки*).

Заміна щітки

1. Повертати щітку за годинниковою стрілкою, доки пружинний тримач щітки не буде спрямований уперед.
2. Розтягнути пружинний тримач щітки.
Малюнок AQ

- ① Пружинний тримач щітки

- Щітка випаде з кріплення.
3. Установити нову щітку.
4. Розтягнути пружинний тримач щітки та вставити щітку.

Заміна очищувальної крайки

1. Відкрутити гвинти M6 x 12 (6 шт.).
Малюнок AR

- ① Гвинт M6 x 12
- ② Кріпильна пластина

2. Зняти кріпильну пластину та очищувальну крайку.
3. Установити нову очищувальну крайку на кріпильну пластину.
4. Закріпити кріпильну пластину за допомогою гвинта M6 x 12 (6 шт.).

Додаткові роботи з технічного обслуговування варіанта Combo

⚠ НЕБЕЗПЕКА

Небезпека защемлення та порізу!

Небезпека защемлення та порізу ремінним приводом, що працює.

Перш ніж знову використовувати пристрій після робіт із технічного обслуговування, необхідно обов'язково закрити й заблокувати кожух пристрою для підмітання.

Перевірка приводного ремня

1. Відкрити кожух пристрою попереднього підмітання вперед.
Малюнок K
2. Витягнути 4 гвинти із захисної пластини.
3. Зняти захисну пластину.

4. Перевірити ремінь всмоктувальної турбіни на предмет зносу та правильного розміщення.

Малюнок L

- ① Ремінь всмоктувальної турбіни пристроєм попереднього підмітання
- ② Ремінь привода циліндричної щітки (під пластиною)
5. Перевірити ремінь привода циліндричної щітки на предмет зносу та правильного розміщення.

Перевірка ущільнювальних планок пристрою для підмітання

1. Поставити пристрій на рівну поверхню.
 2. Встановити перемикач програм в положення «0».
 3. Зафіксувати пристрій від відкочування за допомогою клина.
 4. Зняти контейнери для сміття з обох боків.
- Передня ущільнювальна планка**
5. Послабити гайки (5 шт.).
- Малюнок R**
6. Вирівняти ущільнювальну планку так, щоб вона згиналась у зворотному напрямку із запасом 35–40 мм.
- Малюнок T**

- ① Гайка
7. Затягнути гайки (5 шт.).
- Задня ущільнювальна планка**
- Відстань до підлоги задньої ущільнювальної планки встановлюється так, щоб вона згиналась у зворотному напрямку із запасом 5–10 мм.
- Малюнок S**
8. У разі зносу замінити ущільнювальну планку.
 9. Демонтувати циліндричну щітку (див. главу *Заміна циліндричної щітки*).
 10. Послабити гайки (7 шт.).
- Малюнок R**

- ① Гайка
11. Встановити нову ущільнювальну планку.
 12. Затягнути гайки (7 шт.).

Бічні ущільнювальні планки

13. Ослабити кріпильні гайки.
- Малюнок U**
14. Відрегулювати дорожній просвіт, установивши підкладку завтовшки 1–2 мм.
 15. Вирівняти ущільнювальну планку.
 16. Затягнути гайки.
 17. Встановити циліндричну щітку.

Заміна фільтра для пилу

Малюнок AC

- ① Кришка корпусу фільтра для пилу
- ② Гвинт
- ③ Фланець
1. Ослабити блокування кожуха пристрою для підмітання шляхом закручування.
 2. Повернути кожух пристрою для підмітання вгору.
 3. Зняти кришку корпусу фільтра для пилу.
 4. Викрутити гвинти (2 шт.).
 5. Повернути фланець проти годинникової стрілки та зняти підшипник фільтра для пилу.
 6. Зняти фільтр для пилу.
 7. Встановити новий фільтр для пилу так, щоб отвори на торці були спрямовані до знімача.
 8. Встановити підшипник пилового фільтра, повернути його за годинниковою стрілкою та затягнути.
 9. Встановити й притиснути кришку.

10. Закрити кожух пристрою для підмітання.
11. Заблокувати кожух шляхом викручування.

Заміна бічних щіток

1. Викрутити гвинти (3 шт.).
- Малюнок AE**
- ① Гвинти
2. Зняти бічну щітку.
 3. Установити нову бічну щітку.
 4. Загвинтити та затягнути 3 гвинти

Заміна циліндричної щітки

Малюнок X

- ① Пластинчасте покриття
- ② Гвинт
- ③ Контейнер для сміття
1. Витягнути контейнер для сміття.
 2. Викрутити гвинт.
 3. Повернути пластинчасте покриття вгору й зняти його.

Малюнок Y

- ① Трос Боудена
- ② Гвинт підшипника балансира
- ③ Кришка
- ④ Балансир
- ⑤ Гвинти покриття
4. Відчепити трос Боудена.
 5. Викрутити гвинт підшипника балансира.
 6. Зняти балансир.
 7. Відкрити обидва гвинти кожуха й зняти кожух.
 8. Витягнути циліндричну щітку.
 9. Установити нову циліндричну щітку.
 10. Зібрати пристрій для підмітання у зворотній послідовності.
 11. Відрегулювати трос Боудена.

Захист від морозу

- У разі небезпеки заморозків:
1. Спорожнити баки для чистої та брудної води.
 2. Зберігати пристрій у захищеному від морозу приміщенні.

Допомога в разі несправностей

- ⚠ НЕБЕЗПЕКА**
Небезпека травмування внаслідок ненавмисного запуску пристрою!
Ненавмисний запуск пристрою може призвести до травмування осіб, які з ним працюють. Перед виконанням будь-яких робіт на пристрої виймати чіп-ключ. Перш ніж проводити будь-які роботи, вийняти штепсельну вилку зарядного пристрою з розетки. Перед будь-якими роботами від'єднати штекер акумулятора.

⚠ ПОПЕРЕДЖЕННЯ
Небезпека травмування рухомими елементами!

Усмоктувальна турбіна, бічна щітка й очищення фільтра працюють по інерції після вимкнення. Не виконувати роботи на пристрої, доки компоненти не зупиняться.

1. Злити брудну воду.
2. Злити залишки чистої води.

Вказівка

Якщо несправність не вдається усунути за допомогою наведених нижче інструкцій, слід звернутися в сервісну службу.

Заміна запобіжників

Оператору дозволяється замінювати лише прапорцеві автомобільні запобіжники з наведеними далі характеристиками:

- 5 A — керування та аварійне живлення
- 20 A — для кожного модуля підйому/обладнання
- 50 A — модуль підйому/очищення 3 (варіант Combo)

УВАГА

Пошкодження системи керування!

Неправильна заміна запобіжників може призвести до пошкодження системи керування. Замінювати несправні полюсні запобіжники має лише сервісна служба. Якщо полюсні запобіжники несправні, сервісна служба має перевірити умови експлуатації та всю систему керування. Система керування розташована під пультом керування. Щоб отримати доступ до запобіжників, потрібно зняти кришку з лівого боку простору для ніг.

Вказівка

Призначення запобіжників наведено на внутрішньому боці кришки.

Малюнок AD

- ① Кришка
1. Викрутити гвинти (3 шт.).
 2. Зніміть кожух.
 3. Замінити запобіжник.
 4. Установити кожух.

Несправності з відображенням на дисплеї

У разі виникнення несправностей, які відображаються на дисплеї, діяти у такий спосіб:

- Відображення несправностей у вигляді цифрового коду
У разі відображення несправності з цифровим кодом спочатку скинути помилку (пристрій):
a Встановити перемикач програм в положення «0».
b Почекати, поки дисплей вимкнеться.
c Встановити перемикач програм на попередню програму.
Лише коли помилка повторюється, виконати відповідні заходи усунення у наведеному порядку. При цьому перемикач програм має перебувати в положенні «0» та чіп-ключ має бути витягнутий.
d Якщо помилку не вдається усунути, звернутися до сервісної служби і назвати повідомлення про помилку.
- Відображення несправностей у вигляді тексту
a Дотримуватись інструкцій на дисплеї.
b Підтвердити несправність, натиснувши інформаційну кнопку.

Вказівка

Повідомлення про несправності, не наведені у таблиці нижче, вказують на помилки, які оператор не може усунути самотійно. У цьому випадку зверніться до сервісної служби.

Помилка	Усунення
Seat Switch opened!	<ol style="list-style-type: none"> 1. Відпустити педаль акселератора. 2. Відрегулювати сидіння водія відповідно до маси тіла. 3. На короткий час залишити сидіння оператора, щоб система керування могла перевірити функцію перемикача положення сидіння. 4. Повністю навантажити сидіння водія.
Throttle Pedal Release!	<ol style="list-style-type: none"> 1. Відпустити педаль акселератора.
No Travel Direction	<ol style="list-style-type: none"> 1. Звернутися в сервісну службу.
Battery Discharged!	<ol style="list-style-type: none"> 1. Зарядити акумулятор.
Supply Voltage Incorrect!	<ol style="list-style-type: none"> 1. Звернутися в сервісну службу.
Fresh Water Tank empty!	<ol style="list-style-type: none"> 1. Наповнити бак для чистої води.
Brush Pressure Not Reached!	<ol style="list-style-type: none"> 1. Перевірити щітки на зношення, за необхідності замінити. 2. Перевірити функціонування очищувальної головки: опускання, підмітання.
Wastewater Full!	<ol style="list-style-type: none"> 1. Спорожнити бак для брудної води.
Brake Damaged!	<ol style="list-style-type: none"> 1. Припинити експлуатацію пристрою. 2. Звернутися в сервісну службу.

Помилка	Усунення
Engine Too Hot! Cool-down period	1. Повернути запобіжний вимикач у положення «0». 2. Охолоджувати пристрій протягом не менше 15 хвилин. 3. Якщо проблема повторюється, звернутися в сервісну службу.
Horn Damaged!	1. Звернутися в сервісну службу.
Master Module Too Hot! Cool-down period	1. Повернути запобіжний вимикач у положення «0». 2. Охолоджувати систему керування протягом не менше 5 хвилин. 3. Значно зменшити тиск щітки на шорстких поверхнях. 4. Якщо проблема повторюється, звернутися в сервісну службу.
Brush Drive Overload!	1. Зменшити зусилля притискання щітки. 2. Перевірити, чи не блокуються щітки сторонніми предметами (наприклад, пакувальними стрічками, шматками деревини).

Несправності без індикації на дисплеї

Помилка	Усунення
Пристрій не запускається	1. Вставити акумуляторний штекер. 2. Установити запобіжний вимикач у положення «1». 3. Вставити чип-ключ. 4. Перевірити запобіжник F1, якщо потрібно, замінити (див. главу <i>Заміна запобіжників</i>). 5. Перевірити акумулятори, за необхідності зарядити.
Кількість води недостатня	1. Перевірити рівень чистої води, за необхідності наповнити бак повністю, щоб витіснити повітря. 2. Перевірити шланги на предмет засмічення, за необхідності очистити. 3. Зняти й очистити фільтр для чистої води. 4. Відкрити кульковий кран для чистої води.
Занадто низька потужність всмоктування	1. Закрити кришку зливної шланга для брудної води. 2. Очистити ущільнення між баком для брудної води і кришкою і перевірити на герметичність, за необхідності замінити. 3. Очистити фільтр турбіни. 4. Очистити всмоктувальні крайки на всмоктувальній планці, за необхідності замінити. 5. Перевірити всмоктувальний шланг на предмет засмічення, за необхідності очистити. 6. Перевірити всмоктувальний шланг на герметичність, за необхідності замінити. 7. Перевірити налаштування всмоктувальної планки.
Результат очищення незадовільний	1. Установити відповідну програму для завдання очищення. 2. Використовувати відповідні щітки для завдання очищення. 3. Використовувати відповідний мийний засіб для завдання очищення. 4. Знизити швидкість. 5. Відрегулювати тиск притискання. 6. Відрегулювати очищувальні крайки. 7. Перевірити щітку на зношення, за необхідності замінити. 8. Перевірити вихід води.
Щітки не обертаються	1. Зменшити тиск притискання. 2. Перевірити, чи не заблоковані щітки стороннім предметом; за необхідності видалити сторонній предмет.
Додатковий проблісковий маячок і/або робоче освітлення не працює	1. Перевірити запобіжник F3, якщо потрібно, замінити (див. главу <i>Заміна запобіжників</i>).

Додаткові несправності у варіанті Combo

Помилка	Усунення
Пристрій не підмітає належним чином	1. Перевірити зношеність циліндричних і бічних щіток, за необхідності замінити їх. 2. Якщо циліндрична щітка не обертається, перевірити приводний ремінь і очистити його за необхідності. 3. Перевірити роботу заслінки для великого сміття. 4. Перевірити зношеність ущільнювальних планок, відрегулювати або замінити їх, якщо необхідно.
Пристрій для підмітання створює хмару пилу	1. Спорожнити контейнер для сміття. 2. Перевірити приводні ремені всмоктувальної турбіни пристрою для підмітання. 3. Перевірити ущільнювальну манжету на всмоктувальному вентиляторі. 4. Перевірити фільтр для пилу, очистити або замінити його, якщо необхідно. 5. Перевірити прокладку контейнера фільтра. 6. Перевірити зношеність ущільнювальної планки, відрегулювати або замінити її, якщо необхідно.
Незадовільний результат очищення під час підмітання біля краю	1. Перевірити регулювання висоти бічних щіток, за необхідності відрегулювати. 2. Замінити бічні щітки.

Технічні характеристики

		B 260 RI (R100)	B 260 RI Combo (R100)	B 260 RI (R 120)	B 260 RI Combo (R 120)	B 260 RI (D100)	B 260 RI Combo (D100)
Загальна інформація							
Швидкість руху (макс.)	km/h	10	10	10	10	10	10
Швидкість транспортування	km/h	10	10	10	10	10	10
Швидкість реверсу	km/h	6	6	6	6	6	6
Допустимий гальмівний шлях на рівні за макс. швидкості руху 10 км/год	m	1,9	1,9	1,9	1,9	1,9	1,9
Тривалість експлуатації залежно від щіткової головки, зусилля притискання щіток і шорсткості поверхні	h	5	4,5	5	4,5	5	4,5
Теоретична потужність на одиницю поверхні	m ² /h	10000	10000	12000	12000	10000	10000
Теоретична продуктивність із бічною декою	m ² /h	11200	---	---	---	11200	---
Теоретична продуктивність за площею з 2 бічними щітками	m ² /h	11500	11500	13400	13400	11500	11500
Практична продуктивність за площею із щітковою головою	m ² /h	7000	7000	8400	8400	7000	7000
Об'єм бака для чистої/брудної води	l	260	260	260	260	260	260
Об'єм контейнера для великих часток бруду	l	26	26	32	32	0	0
Бак для мийного засобу (варіант Dose)	l	10	10	10	10	10	10
Діапазон дозування мийних засобів (від — до)	%	0-3	0-3	0-3	0-3	0-3	0-3
Мінімальна кількість дозування води	l/min	0,9	0,9	0,9	0,9	0,9	0,9
Максимальна кількість дозування води	l/min	9	9	9	9	9	9

		B 260 RI (R100)	B 260 RI Combo (R100)	B 260 RI (R 120)	B 260 RI Combo (R 120)	B 260 RI (D100)	B 260 RI Combo (D100)
макс. тиск на поверхню (з водієм, водою)	N/mm ²	1,33	1,33	1,33	1,33	1,33	1,33
Робочі характеристики пристрою							
Номинальна напруга	V	36	36	36	36	36	36
Ємність акумулятора	Ah	630	630	630	630	630	630
Середня споживана потужність	W	7500	8900	7500	8900	7500	8900
Потужність тягового двигуна	W	2200	2200	2200	2200	2200	2200
Потужність усмоктувального двигуна	W	2x840	2x840	2x840	2x840	2x840	2x840
Потужність двигуна щітки	W	2x 1100	2x 1100	2x 1100	2x 1100	2x 1100	2x 1100
Час заряджання розрядженого акумулятора	h	10	10	10	10	10	10
Потужність привода циліндричної щітки	W	---	600	---	600	---	600
Потужність бічної щітки (додатково)	W	110	110	110	110	110	110
Потужність усмоктувальної турбіни пристрою для підмітання	W	---	600	---	600	---	600
Всмоктування							
Потужність всмоктування, кількість повітря	l/s	28 x 2	28 x 2	28 x 2	28 x 2	28 x 2	28 x 2
Потужність всмоктування, розрядження	kPa (mbar)	14 (140)	14 (140)	14 (140)	14 (140)	14 (140)	14 (140)
Поверхня фільтра для пилу	m ²	---	4	---	4	---	4
Вакуум турбіни / всмоктувальної планки	kPa (mbar)	22/11 (220/110)	22/11 (220/110)	22/11 (220/110)	22/11 (220/110)	22/11 (220/110)	22/11 (220/110)
Миючі щітки							
Діаметр щітки	mm	160	160	160	160	510	510
Довжина щітки	mm	914	914	1118	1118	---	---
Число обертів щітки	1/min	1250	1250	1250	1250	140	140
Частота обертання щітки бічної деки	1/min	140	---	---	---	140	---
Діаметр щітки бічної деки	mm	300	---	---	---	300	---
Діаметр циліндричної щітки	mm	---	285	---	285	---	285
Ширина циліндричної щітки	mm	---	710	---	710	---	710
Число обертів циліндричної щітки	1/min	---	610	---	610	---	610
Діаметр бічної щітки	mm	450	450	450	450	450	450
Розміри							
Довжина	mm	1925	2560	1925	2560	1925	2560
Ширина (без усмоктувальної планки)	mm	1040	1040	1040	1040	1040	1040
Ширина (з усмоктувальною планкою)	mm	1140	1140	1340	1340	1140	1140
Висота	mm	1565	1565	1565	1565	1565	1565
Висота (із захисним навісом, пробісковим маячком)	mm	2200	2200	2200	2200	2200	2200
Робоча ширина з бічною декою	mm	1120	1120	1120	1120	1120	1120
Робоча ширина з бічними щітками	mm	1150	1180	1340	1340	1150	1180
Радіус повороту з найменшим обладнанням (180°)	mm	2120	2950	2120	2950	2120	2950
Розмір акумуляторного відділення (Д × Ш × В)	mm	840 x 625 x 520	840 x 625 x 520	840 x 625 x 520	840 x 625 x 520	840 x 625 x 520	840 x 625 x 520
Переднє колесо, ширина	mm	132	132	132	132	132	132
Переднє колесо, діаметр (зовнішній)	mm	300	300	300	300	300	300
Заднє колесо, ширина	mm	108	108	108	108	108	108
Заднє колесо, діаметр (зовнішній)	mm	375	375	375	375	375	375
Маса							
Допустима загальна маса	kg	1840	2020	1840	2020	1840	2020
Транспортна маса (з акумулятором 630 А?год, водієм 75 кг, середньою щітковою головкою)	kg	1460	1944	1460	1944	1460	1944
Вага в готовому до експлуатації стані (з акумуляторами та повним баком)	kg	1641	1845	1641	1845	1641	1845
Сила притискання щітки	kg	150	150	150	150	130	130
Сила притискання щітки	г/см ²	210	210	168	168	42	42
Навантаження на поверхню (з водієм і повним баком для чистої води)							
Навантаження на поверхню колеса пристрою для підмітання	N/cm ²	---	---	---	---	---	---
Питоме навантаження, на передньому колесі	N/cm ²	207	207	207	207	207	207
Питоме навантаження, на задньому колесі	N/cm ²	60	60	60	60	60	60
Заводський окремий зарядний пристрій							
Довжина кабелю	mm	3000	3000	3000	3000	3000	3000
Напруга	V	230	230	230	230	230	230
Частотний діапазон	Hz	50/60	50/60	50/60	50/60	50/60	50/60
Розміри	mm	420 x 260 x 115	420 x 260 x 115	420 x 260 x 115	420 x 260 x 115	420 x 260 x 115	420 x 260 x 115
Вага	kg	10	10	10	10	10	10
Клас захисту		IP 21	IP 21	IP 21	IP 21	IP 21	IP 21
Тип з'єднувача		Schuko	Schuko	Schuko	Schuko	Schuko	Schuko
Зарядний струм	A	65	65	65	65	65	65
Умови навколишнього середовища							
Максимальна температура навколишнього середовища	°C	40	40	40	40	40	40

		B 260 RI (R100)	B 260 RI Combo (R100)	B 260 RI (R 120)	B 260 RI Combo (R 120)	B 260 RI (D100)	B 260 RI Combo (D100)
Минимална температура навколишнього середовища	°C	5	5	5	5	5	5
Максимална температура води	°C	60	60	60	60	60	60
Ухил							
Максималний ухил (під час транспортування)	%	15	10	15	10	15	10
Максималний ухил (у режимі чищення)	%	15	10	15	10	15	10
Максималний короткочасний ухил (макс. 10 м)	%	25	25	25	25	25	25
Розраховані значення згідно з EN 60335-2-72							
Загальне значення коливань	m/s ²	0,41	0,41	0,41	0,41	0,41	0,41
Загальне значення коливань рук	m/s ²	0,4	0,4	0,4	0,4	0,4	0,4
Загальне значення коливань поверхні сидіння	m/s ²	0,1	0,1	0,1	0,1	0,1	0,1
Значення вібрації на руці/кисті, похибка K	m/s ²	0,2	0,2	0,2	0,2	0,2	0,2
Значення вібрації сидіння, похибка K	m/s ²	0,1	0,1	0,1	0,1	0,1	0,1
Рівень звукового тиску	dB(A)	75	75	75	75	75	75
Похибка K _{рА}	dB(A)	3	3	3	3	3	3
Рівень звукової потужності L _{WA} + похибка K _{WA}	dB(A)	92	92	92	92	92	92
Клас захисту		IPX3	IPX3	IPX3	IPX3	IPX3	IPX3
Бічна дека для вологого прибирання							
Потужність	W	260	260	260	260	260	260
Тиск притискання	kg	9,7	9,7	9,7	9,7	9,7	9,7
Тиск притискання	N/mm ²	0,00239	0,00239	0,00239	0,00239	0,00239	0,00239

Зберігається право на внесення технічних змін.

Декларація про відповідність стандартам ЄС

Цим ми повідомляємо, що нижче зазначена машина на основі своєї конструкції та конструктивного виконання, а також у випущеної у продаж моделі, відповідає спеціальним основним вимогам щодо безпеки та захисту здоров'я представлених нижче директив ЄС. У разі внесення неузгоджених із нами змін до машини ця заява втрачає свою чинність. Виріб: підлогомийна машина з сидінням водія Тип: 1.480-xxx / 2.480-xxx

Відповідні директиви ЄС
2006/42/EG (+2009/127/EG)
2014/30/ЄС
2014/53/ЄС (TCU)

Застосовувані гармонізовані стандарти
EN 60335-1
EN 60335-2-72
EN 62233: 2008
EN 55012: 2007 + A1: 2009
EN 61000-6-2: 2005

TCU
EN 300 328 V2.2.2
EN 300 330 V2.1.1
EN 300 440 V2.1.1
EN 301 511 V12.5.1

Застосовувані національні стандарти

Особи, що нижче підписалися, діють від імені та за довіреністю керівництва.


H. Jenner
Chairman of the Board of Management




S. Reiser
Director Regulatory Affairs & Certification

Особа, відповідальна за ведення документації:
Ш. Райзер (S. Reiser)
Alfred Kärcher SE & Co. KG
Alfred-Kärcher-Str. 28 - 40
71364 Winnenden (Germany)
Тел.: +49 7195 14-0
Факс: +49 7195 14-2212
м. Вінненден, 01.03.2021

Съдържание

Общи указания	262
Функция	262
Употреба по предназначение	262
Защита на околната среда	262
Гаранция	263
Акcesoари и резервни части	263
Комплект на доставката	263
Указания за безопасност	263
Описание на уреда	263
Монтаж	264
Експлоатация	265
Приключване на работата	267
Сив Intelligent Key	267
Бял Intelligent Key	268
Транспортиране	268
Съхранение	268
Грижа и поддръжка	268
Помощ при повреди	270
Технически данни	271
Декларація за съответствие на ЕС	273

Общи указания

  Преди първото използване на уреда прочетете това оригинално ръководство за експлоатация и приложените указания за безопасност. Процедирайте съответно. Запазете двете книжки за последващо използване или за следващия собственик.

Функция

Тази търкаща изсмукваща машина се използва за мокро почистване или полиране на равни подове. При варианта Combo отделните отпадъци се събират с приспособлението за метене преди почистването. Чрез настройка на количеството на водата, на налягането на притискане, на оборотите на четките, на количеството почистващ препарат, както и на скоростта на движение уредът може да бъде адаптиран към съответната задача за почистване. Работната ширина от 1000 mm или 1200 mm и вместимостта на резервоарите за чиста и мръсна вода от по 260 l всеки позволяват ефективно почистване при дълга продължителност на работа. Уредът има тягово задвижване, като тяговият двигател се захранва от тягов акумулатор. Акумулаторите могат да се заредят със зарядно устройство в контакт от 230 V. Акумулаторът и зарядното устройство се доставят заедно с варианта на доставката.

Указание



В съответствие със задачата на почистване уредът може да бъде оборудван с различни принадлежности. Попитайте за нашия каталог или ни посетете в интернет на страницата www.kaercher.com.

Употреба по предназначение

Този уред е подходящ за търговски и промишлени нужди, например в складови халета, фабрики, промишлени предприятия, паркинги, панаири и магазини. Използвайте този уред само в съответствие с указанията, дадени в настоящото ръководство за експлоатация.

- Уредът трябва да се използва само за почистване на нечувствителни на влага и на полиране подове.
- Уредът е предназначен за почистване на подове във вътрешни помещения, респ. на покрити площи. За други сфери на приложение трябва да се провери използването на алтернативни четки, респ. използването на приспособлението за метене.
- Температурният диапазон е между +5 °C и +40 °C.
- Уредът не е подходящ за почистване на замръзнали подове (напр. в хладилни помещения).
- При варианта Combo: Уредът може да преминава стъпала от максимум 2 ст.
- Уредът не трябва да се използва без цедка за мърсове в контейнера за мръсна вода.
- Уредът не е предназначен за почистване на обществени пътища за движение.
- Уредът не трябва да се използва върху чувствителни на натиск подове. Съблюдавайте допустимото натоварване на единица площ на пода. Натоварването на единица площ от уреда е посочено в *Технически данни*.
- Уредът трябва да се оборудва само с оригинални принадлежности и резервни части.
- Уредът не е подходящ за използване във взривоопасни среди.
- С уреда не трябва да се поемат запалими газове, неразредени киселини или разтворители. Към тях спадат бензин, разтворители за бои или течено гориво, които при увеличаване със засмуквания въздух могат да образуват експлозивни смеси. Освен това не използвайте ацетон, неразредени киселини и разтворители, тъй като те атакуват използваните в уреда материали.

Защита на околната среда

 Опаковъчните материали подлежат на рециклиране. Моля, изхвърляйте опаковките по съобразен с околната среда начин.
 Електрическите и електронните уреди съдържат ценни материали, подлежащи на рециклиране, а често и съставни части, напр. батерии, акумулаторни батерии или масло, които при неправилно боравене или изхвърляне могат да представляват потенциална опасност за човешкото здраве и за околната среда. За правилното функциониране на уреда все пак тези съставни части са необходими. Обозначените с този символ уреди не трябва да бъдат изхвърляни заедно с битовите отпадъци.

Указания за съставни вещества (REACH)
Актуална информация относно съставни вещества можете да намерите тук: www.kaercher.com/REACH

Гаранция

Във всяка държава са валидни издадените от нашия оторизиран дистрибутор гаранционни условия. Евантуални повреди на Вашия уред ще отстраним в рамките на гаранционния срок безплатно, ако се касае за дефект в материалите или производствен дефект. В случай на предявяване на право на гаранция, се обърнете към Вашия дистрибутор или към най-близкия оторизиран сервиз, като представите касовата бележка. (Адрес, вж. задната страна)

Акcesoари и резервни части

Използвайте само оригинални акcesoари и оригинални резервни части, по този начин осигурявате безопасната и безпроблемна експлоатация на уреда. Информация относно акcesoари и резервни части ще намерите тук: www.kaercher.com.

Комплект на доставката

При разопаковане проверете съдържанието за цялост. При липсващи акcesoари или при транспортни щети, моля, обърнете се към Вашия дистрибутор.

Указания за безопасност

Преди първото използване на уреда прочетете и съблюдавайте настоящото ръководство за експлоатация и приложената брошура „Указания за безопасност на почистващи уреди с четки, № 5.956-251.0, и действайте съответно.

Уредът е одобрен за работа върху повърхности с ограничен наклон (вж. глава „Технически данни“).

⚠ ПРЕДУПРЕЖДЕНИЕ

Уредът може да се преобърне

Опасност от нараняване

Използвайте уреда само върху повърхности, които не превишават допустимия наклон (вж. глава „Технически данни“).

⚠ ПРЕДУПРЕЖДЕНИЕ

Опасност от злополука поради неправилно обслужване

Могат да бъдат наранени хора.

Обслужващите лица трябва да бъдат съответно инструктирани относно употребата на този уред.

Уредът може да се използва само ако са затворени главният капак и всички останали капаци.

Предпазни устройства

⚠ ПРЕДПАЗЛИВОСТ

Липсващи или модифицирани предпазни устройства!

Предпазните устройства служат за Вашата защита.

Не пренебрегвайте, отстранявайте и деактивирайте предпазните устройства.

Предпазен прекъсвач

За незабавно спиране от експлоатация на всички функции: поставете предпазния прекъсвач на положение „0“.

- При изключване на предпазния прекъсвач уредът спира рязко.
- Предпазният прекъсвач действа непосредствено върху всички функции на уреда

Прекъсвач на седалката

Ако по време на работата, респ. на пътуването обслужващото лице стане от седалката, след кратко забавяне прекъсвачът на седалката изключва тяговия двигател.

Символи Предупредителни указания

При работа с акумулатори съблюдавайте изброените по-долу предупредителни указания:

	Спазвайте указанията, посочени в ръководството за употреба на акумулатора и върху акумулатора, както и в настоящото ръководство за експлоатация.
	Носете защита за очите.

	Дръжте децата далеч от киселина и акумулатори.
	Опасност от експлозия
	Забранени са огън, искри, открита светлина и пушене.
	Опасност от разяждане
	Първа помощ.
	Предупредително указание
	Изхвърляне
	Не изхвърляйте използваните акумулатори заедно с остатъчните отпадъци.

⚠ ОПАСНОСТ

Опасност поради експлозия

Опасност от наранявания и повреди

Не поставяйте никакви инструменти или подобни предмети върху акумулатора, тоест, върху изходните полюси и съединенията между клетките.

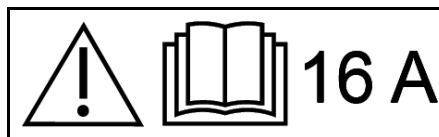
⚠ ОПАСНОСТ

Опасност от нараняване!

Никога не допускате контакт на рани с олово.

След работата по акумулатори винаги почиствайте ръцете.

Символи върху зарядното устройство



⚠ ОПАСНОСТ

Опасност от пожар

При свързване към контакт или към електрически контакт между щепсела и контакта, щекерът на зарядното устройство и използваният контакт могат да се нагряят силно.

Преди включване на мрежовия щекер проверете дали контактът е одобрен за ток от 16 А и дали е в безупречно техническо състояние. Проверете дали мрежовият щекер е чист и в изрядно състояние.

⚠ ПРЕДПАЗЛИВОСТ

Не използвайте уреда заедно с други уреди, присъединени към удължителни кабели с разклонители.

Описание на уреда

Фронтален изглед на уреда

Фигура В

- 1 Волан
- 2 Автоматична система за пълнене на резервоара за чиста вода
- 3 Капак на модула за предварително метене***
- 4 Странична метла*
- 5 Тягов мотор
- 6 Държач на свалящо се езиче
- 7 Свалящо се езиче

⑧ Лента засмукване

* Опционално

*** Само вариант Combo

Изглед на уреда отзад

Фигура А

- 1 Защитен покрив*
- 2 Лампа за кръгово осветяване*
- 3 Спот прожектор син отзад/отпред*
- 4 Смукателен ланцент за дозиране на почистващ препарат DOSE*
- 5 Капак на резервоара за мръсна вода
- 6 Изпускателен маркуч за чиста вода
- 7 Изпускателен маркуч за мръсна вода
- 8 Ръчно почистване на резервоара - пистолет за гръскане
- 9 Смукателен маркуч
- 10 Предпазител срещу сблъсък лента засмукване*
- 11 Ревизионен отвор на резервоара за мръсна вода
- 12 Резервоар за отпадъци***
- 13 Капак чиста вода
- 14 Контролен панел

* Опционално

*** Само вариант Combo

Изглед на уреда седалка

Фигура С

- 1 Вана за почистващ препарат за дозиране на почистващ препарат DOSE*
- 2 Седалка
- 3 Кръгла ръкохватка на волана
- 4 Лост регулиране на теплото
- 5 Лост регулиране на дължината на седалката

* Опционално

Преглед на уреда - резервоар за мръсна вода

Фигура D

- 1 Опора резервоар за мръсна вода
- 2 Поплавък
- 3 Защита от удар мръсна вода
- 4 Капак на резервоара за мръсна вода
- 5 Кош за груби отпадъци
- 6 Предварителен филтър турбина
- 7 Резервоар за мръсна вода

Изглед на уреда педали

Фигура AP

- 1 Педал клапан за груби отпадъци
- 2 Спирачен педал
- 3 Педал на газта

Изглед на уреда модул за предварително метене

Фигура E

- 1 Капак на корпуса на филтъра
- 2 Капак на модула за предварително метене***
- 3 Странична метла***
- 4 Корпус на филтъра
- 5 Контейнер метене

*** Само вариант Combo

Типова табелка

Фигура AJ

- 1 Типова табелка

Панел за обслужване

Фигура F

- 1 Превключвател за избор на програма
- 2 Дисплей
- 3 QR код към видеоклипа с инструкции

- ④ Информационен бутон за навигация в менюто на дисплея
- ⑤ Превключвател за посока на движение
- ⑥ 2-степенен клаксон
- ⑦ Почистващ разтвор ВКЛ./ИЗКЛ.
- ⑧ ВКЛ./ИЗКЛ. на страничната четка/страничния търкащ панел (опция странична четка при варианта Combo)
- ⑨ Intelligent Key
- ⑩ Максимално допустим наклон
- ⑪ Предпазен прекъсвач

Превключвател за избор на програма

Фигура G

- ① 0
Уредът е изключен.
- ② Движение при транспортиране
Пътуване до мястото на употреба.
- ③ Програма Есо
Почистете пода с мокро почистване (с намалено количество вода и намалени обороти на четките) и изсмукайте мръсната вода (с намалена смукателна мощност).
- ④ Търкащо изсмукуване
Почистете пода с мокро почистване и изсмукайте мръсната вода.
- ⑤ Повишено налягане на притискане на четките
Почистете пода с мокро почистване (с повишено налягане на притискане на четките и увеличено количество вода) и изсмукайте мръсната вода.
- ⑥ Търкане/полагане без изсмукуване
Монтирайте щекера на контактния превключвател и оставете почистващия препарат да действа.
- ⑦ Изсмукуване
Изсмукайте замърсения разтвор.
- ⑧ Полиране
Полирайте пода, без да нанасяте течност, с високи обороти на четките.

Символи върху уреда

- 
- Изпускане на чиста вода
-
- 
- Изпускане на мръсна вода
-
- 
- Чиста вода
-
- 
- Автоматична система за пълнене на резервоара за чиста вода
-
- 
- Сваляне на коша за груби отпадъци
-
- 
- Точка за закрепване

* Опционално

Монтаж

Акумулатори

Препоръчителни акумулатори, зарядни устройства

	Каталожен №
Акумулаторен комплект	2 815-108,0
Зарядно устройство	4 035-191,0
Обем (м ³)*	71,78
Въздушен поток (м ³ /h)**	27,71

* Минимален обем на помещението за зареждане на акумулаторите

** Минимален въздушен поток между помещението за зареждане на акумулаторите и заобикалящата среда

Акумулаторите и зарядните устройства се предлагат от специализирани търговци.

Максимални размери на акумулатора

Дължина	Широчина	Височина
842	627 mm	537 mm

При поставяне на мокрите акумулатори трябва да се спазва следното:

- Трябва да се спазват максималните размери на акумулаторите.
- Когато зареждате мокри акумулатори, седалката трябва да се повдигне нагоре.
- При зареждане на мокри акумулатори трябва да се спазват инструкциите на производителя на акумулатора.

Поставяне и свързване на акумулаторите

При варианта Вр акумулаторите са вече монтирани. Ако не сте получили вариант Вр, батериите са били дооборудвани в националната компания или при Вашия доверен търговец. Това може да се извърши във Ваша полза по причини, свързани с наличността, времето, разходите, вноса, обслужването, транспорта или други подобни.

ВНИМАНИЕ

Опасност от повреда на управляващата електроника!

Управляващата електроника може да бъде повредена при размаяна на полюсите на връзките за акумулаторите.

При свързването на акумулатора следете за правилната ориентация на полюсите.

1. Настройте позицията на волана докрай напред.
2. Завъртете седалката напред.
3. Отстранете винта за откат на седалката.
4. Извадете щекера на контактния превключвател на седалката и го вкарайте обратно през отвора.

Фигура АО

- ① Контактен превключвател на седалката
5. Деблокирайте седалката и я издърпайте нагоре.
6. Демонтирайте щекера на контактния превключвател на седалката от държача.
7. Откачете опората за конзолата на седалката и затворете конзолата на седалката.
8. Отвийте пантите на конзолата на седалката.
9. Поставете конзолата на седалката в пространството за краката.
10. При вариант DOSE: Демонтирайте ваната за тубата за почистващия препарат.
11. За варианта Fleet: Демонтирайте кабелите.
12. Повдигнете капака на акумулатора.
13. Демонтирайте резервоара за чиста вода отцясно.
14. Свалете страничния панел на акумулаторното гнездо отцясно.
15. Поставете акумулатора. Изводите на акумулатора са отпред по посока на движението.
16. Закачете включените в доставката присъединителни кабели към все още откритите полюси на акумулатора (+) и (-). Прекарайте кабела така, че да не може да бъде притиснат от седалката.
17. За варианта Fleet: Монтирайте кабелите.
18. Монтирайте страничния панел на акумулаторното гнездо отцясно.
19. Монтирайте резервоара за чиста вода отцясно.
20. Поставете капака на акумулатора.
21. Включете щепсела на акумулатора.
22. Поставете конзолата на седалката.
23. Завинтете шарнирите на конзолата на седалката.
24. Отворете конзолата на седалката и закачете опората за конзолата на седалката.
25. Монтирайте щекера на контактния превключвател на седалката към държача.
26. Поставете седалката.
27. Включете щекера на контактния превключвател на седалката.
28. Монтирайте ограничителния винт за откат на седалката.
29. Завъртете седалката надолу.
30. Настройте волана.

⚠ ПРЕДУПРЕЖДЕНИЕ

Опасност за живота поради пожар или експлозия при дълбоко разредени акумулатори!

При неправилно зареждане на дълбоко разредени акумулатори може да възникне пожар.

Не пускайте уреда в експлоатация, ако акумулаторът е дълбоко разреден.

Преди пускане в експлоатация на системата се уверете, че акумулаторът е зареден.

Зареждане на акумулатора

Указание

Уредът разполага със защита против дълбоко разреждане, тоест, щом се достигне все още допустимата минимална степен на капацитет, уредът все още може да се движи. На дисплея се появява показанието "Акумулаторът е изтощен - моля, заредете го".

При употреба на други акумулатори (напр. на други производители) защитата против дълбоко разреждане за съответния акумулатор трябва да бъде настроена отново от сервиза на Kärcher.

⚠ ОПАСНОСТ

Опасност за живота поради електрически удар!

При неправилна употреба на зарядното устройство съществува риск от токов удар. Сълюдавайте мрежовото напрежение и предпазителя, посочени на типовата табелка на уреда.

Използвайте зарядното устройство само в сухи помещения с достатъчна вентилация.

Опасност от експлозия при зареждане на акумулатора!

При зареждането на акумулатора се образуват запалими газове

Зареждайте акумулаторите само в подходящо помещение. Помещението трябва да има зависещ от типа на акумулатора минимален обем и обмен на въздуха с минимален въздушен поток (вж. "препоръчителни акумулатори").

Зареждайте мокрите акумулатори само при завъртяна нагоре седалка.

Указание

Времето за зареждане възлиза средно на прикл. 10-12 часа часа.

Препоръчаните зарядни устройства (подходящи за съответно използваните акумулатори) са електронно регулирани и завършват самостоятелно процеса на зареждане.

По време на процеса на зареждане уредът не може да се използва.

1. Придвижете уреда директно до зарядното устройство, при това избягвайте наклони.
2. Завъртете седалката нагоре.
3. Изключете щекера на акумулатора и го свържете към кабела за зареждане.
4. Свържете зарядното устройство към електрическата мрежа и го включете.

След процеса на зареждане

1. Изключете уреда и го разединете от мрежата.
2. Изтеглете кабела на акумулатора от кабела за зареждане и го свържете с уреда.

Указание

Прокарайте кабела за зареждане в отделението на акумулатора така, че да не може да бъде притиснат.

Акумулатори, които се нуждаят от малка поддръжка (мокри акумулатори)

⚠ ОПАСНОСТ

Доливане на вода при разредено състояние на акумулатора

Опасност от нараняване поради изтичане на киселина, унищожаване на облеклото. При боравенето с електролит използвайте защитни очила, защитно облекло и защитни ръкавици.

Сълюдавайте предписанията.

Незабавно отмивайте с много вода евентуални пръски от киселина по кожата или облеклото.

ВНИМАНИЕ

Употреба на вода с добавки

Дефектни акумулатори, загуба на претенцията за гаранция

За доливане на акумулаторите използвайте само дестилирана или деминерализирана вода (EN 50272-T3).

Не използвайте външни добавки, така наречените средства за подобрене, тъй като в противен случай гаранцията се анулира.

1. Един час преди края на процеса на зареждане добавете дестилирана вода. При това следете за правилното ниво на киселината съгласно маркировката на акумулатора. В края на процеса на зареждане всички клетки трябва да кипят.
2. Отстранете разлятата вода. За тази цел процедирайте, както е описано в глава Грижа и поддръжка, раздел "Почистване на акумулаторите".

Показание на акумулатора

Състоянието на зареждане на акумулаторите се показва на дисплея на панела за управление.

- Дължината на стълбчето показва състоянието на зареждане на акумулатора.

Разопаковане**Указание**

За незабавно извеждане от експлоатация на всички функции поставете предпазния прекъсвач на „0“.

1. Свалете опаковъчното фолио.
2. Отстранете стягащата лента.
3. Отвийте гредите за изкачване и дървените греди от палета.

Фигура Н

- ① Дървена греда
 - ② Греда за спускане
 - ③ Трупче
4. Поставете дървените греди пред палета.
 5. Поставете гредите за спускане върху дървените греди.
 6. Завийте гредите за спускане.
 7. За опора плъзнете приложеното в опаковката пънче под рампата.
 8. Отстранете дървените дъски пред колелата.

Фигура I

- ① Дървена греда
 - ② Греда за спускане
 - ③ Трупче
9. Избутване на уреда от палета.

Избутване на уреда от палета**Указание**

Монтирайте лентата засмукване едва след разтоварването.

1. Освободете застопоряващата спиралка с лоста (вж. глава Изместване на уреда).
2. По време на избутването един човек трябва да седне на седалката и в случай на опасност да натисне педала на спиралката.
3. Избутайте уреда от палета през рампата.
4. Затворете застопоряващата спиралка с лоста.

Сваляне от палета с движение

За да се свали уредът от палета с движение, акумулаторите трябва да са монтирани и заредени.

Указание

Монтирайте лентата засмукване едва след разтоварването.

1. Поставете Intelligent Key на панела за управление.
2. Включете уреда чрез превключвателя Easy Operation.
3. Поставете превключвателя за избор на програма на Движение за транспортиране.
4. Поставете превключвателя за посока на движение на Напред.
5. Натиснете педала на газа.
6. Бавно придвижете надолу уреда от палета.
7. Изключете уреда чрез превключвателя Easy Operation.

Монтиране на четките**ВД вариант**

Преди пускането в експлоатация трябва да се монтират дисковите четки (вж. глава Работи по поддръжка).

ВР вариант

Четките са монтирани.

Монтиране на лента засмукване

1. Завъртете двата фиксиращи лоста нагоре.

Фигура М

- ① Смукателен маркуч
- ② Окачване на лентата засмукване
- ③ Фиксиращ лост
- ④ Лента засмукване
- ⑤ Смукателен накрайник със стягаща лента

2. Поставете лентата засмукване в окачването на лентата засмукване.
3. Завъртете двата фиксиращи лоста надолу.

Експлоатация**△ ОПАСНОСТ****Падащи предмети**

Опасност от нараняване

Не използвайте уреда без защитен покрив срещу падащи предмети в зони, където съществува възможност обслужващият персонал да бъде ударен от падащи предмети.

ВНИМАНИЕ**Опасна ситуация при експлоатация**

Опасност от нараняване

При опасност поставете предпазния прекъсвач на положение "0".

Включване на уреда

1. Седнете на седалката на водача.
2. Поставете Intelligent Key.
3. Поставете предпазния прекъсвач на положение "1".
4. Завъртете превключвателя за избор на програма на желаната функция.
5. Ако на дисплея се появи едно от изброените подолу показания, махнете крака си от педала на газа, поставете предпазния прекъсвач на "0" и извършете необходимата работа по поддръжката.

Дисплей	Деиност
Maintenance Suction Bar	Почистете лентата засмукване.
Maintenance Brush Head	Проверете четките за износване и ги почистете.
Maintenance Suction Slice	Проверете смукателните накрайници за износване и настройка.
Maintenance Suction Filter	Почистете предпазната цедка на турбината.
Maintenance Water Filter	Почистете филтъра за чиста вода.

6. Натиснете бутона Информация.
7. Нулирайте брояч за съответната поддръжка (вж. "Нулиране сив Intelligent Key/брояч за поддръжка").

Указание

Ако броячът не бъде нулиран, показанието за поддръжка се показва отново при всяко включване на уреда.

Проверка на застопоряващата спиралка**△ ОПАСНОСТ****Опасност за живота поради дефектна застопоряваща спиралка!**

Ако застопоряващата спиралка е дефектна, уредът може да се търколи неконтролирано. Преди всяка експлоатация проверявайте застопоряващата спиралка на повърхността.

1. Включете уреда.
2. Поставете превключвателя за посока на движение на "напред".
3. Поставете превключвателя за избор на програма на Движение за транспортиране.
4. Натиснете леко педала на газа. Спиралката трябва да се деблокира със звук. Уредът трябва да се движи леко по повърхността.
5. Отпуснете педала на газа. Спиралката трябва да се блокира със звук. Ако застопоряващата спиралка не блокира, изведете уреда от експлоатация, обезопасете го срещу неконтролируемо търкаляне и уведомете сервиса.

Проверка на крачната спиралка**△ ОПАСНОСТ****Опасност от злополука поради дефектна крачна спиралка!**

Уредът може да се търколи неконтролируемо, ако крачната спиралка не функционира правилно. Преди всяка експлоатация проверявайте функцията на крачната спиралка.

1. Включете уреда.
 2. Поставете превключвателя за посока на движение на "напред".
 3. Поставете превключвателя за избор на програма на Движение за транспортиране.
 4. Натиснете педала на газа.
 5. По време на шофиране свалете крака си от педала на газа и задействайте крачната спиралка. Уредът трябва да забави чувствително скоростта си.
- Ако това не стане, спрете уреда от експлоатация и потърсете сервиса.

Пътуване**△ ОПАСНОСТ****Липса на спирачно действие**

Опасност от злополука

Преди да използвате уреда, задължително проверете функцията на застопоряващата спиралка. В никакъв случай не използвайте уреда, ако застопоряващата спиралка не работи.

△ ОПАСНОСТ**Липсаващо спирачно действие по време на работа**

Ако по време на работата уредът вече няма никакво спирачно действие, проведиранте, както следва:

ако на рампа с наклон над 2 % уредът не спрете при отпускане на педала на газа, поради съображения за безопасност можете да поставите предпазния прекъсвач на положение „0“ само ако преди пускането в експлоатация на уреда сте проверили правилната механична функция на застопоряващата спиралка.

След пълното спирание спрете уреда от експлоатация и се свържете със сервиса. Спазвайте указанията за поддръжка на спиралките.

△ ОПАСНОСТ**Невнимателно движение**

Опасност от преобръщане

Шофирайте по посока на движението само по наклони до максимум 15% (вариант RI) и 10% (вариант RI Combo). Напречни на посоката на движение наклони до максимум 15 %.

Не обръщайте върху наклони или склонове. Карайте бавно в завои и на мокра повърхност. Карайте уреда само върху укрепена основа.

Завъртащо се навън приспособление за метене при вариант Combo

Повишен риск от злополука

Бъдете особено внимателни при движение на заден ход.

Когато управлявате, вземете под внимание завъртането навън на приспособлението за метене.

Указание

Посоката на движение може да се променя по време на движението. Така напр. чрез неколкостепенно движение напред и назад могат да се полират много грапави места.

1. Заемете позиция на седалката.
2. Поставете Intelligent Key.
3. Поставете превключвателя за избор на програма на "Движение за транспортиране".
4. Настройте посоката на движение с превключвателя за посока на движение на панела за управление.
5. Определете скоростта на движение чрез натискане на педала на газа.
6. Отпуснете педала на газа. Уредът спира.

При претоварване тяговият двигател се изключва. На дисплея се показва съобщение за повреда. При прегряване на управлението засегнатият агрегат се изключва.

7. Оставете уреда да се охлади в продължение на най-малко 15 минути.
8. Поставете превключвателя за избор на програма на "0", изчакайте малко и го превключете на желаната програма.

Настройка на седалката на водача**Фигура J**

- ① 3-степенно регулиране на телото 60-120 kg
- ② Регулиране на наклона на облегалката 3° напред и 13° назад
- ③ Регулиране на дължината на седалката

1. Задействайте лоста за регулиране на седалката.
2. Поставете седалката на желаното положение.
3. Освободете лоста за регулиране на седалката.

Регулиране на волана

1. Разхлабете крилчатите гайки за регулиране на волана.
2. Позиционирайте волана.
3. Затегнете крилчатите гайки.

Проверете цедката за мъхове**ВНИМАНИЕ****Повреда на смукателните турбини!**

Работата без цедка за мъхове може да повреди смукателната турбина.

Не използвайте уреда без цедката за мъхове.

1. Преди да използвате уреда, проверете цедката за мъхове за следното:

Приключване на работата

Приключване на почистването

1. Поставете превключвателя за избор на програма на Движение.
2. Продължете движението за кратко разстояние. Остатъчната вода се изсмуква.
3. Завъртете превключвателя за избор на програма на положение "0".
4. Извадете Intelligent Key.
5. При необходимост заредете акумулатора.

Изпразване на резервоара за мръсна вода

⚠ ПРЕДУПРЕЖДЕНИЕ

Неправилно изхвърляне на отпадни води

Замърсяване на околната среда

Съблюдавайте местните предписания за

обработка на отпадни води.

Указание

При пълен резервоар за мръсна вода

смукателната турбина се изключва и на дисплея

се показва "Пълен резервоар за мръсна вода".

1. Свалете изпускателния маркуч за мръсна вода от държача.
 2. Спуснете края на маркуча над приспособленията за изхвърляне.
- Фигура Р**
3. Източете мръсната вода, като отворите капака на изпускателния маркуч. Дебитът на водата може да бъде намален чрез компресиране или завъртане на приспособленията за дозиране.
 4. Извадете пистолета за пръскане от държача.
 5. Поставете превключвателя за избор на програма на Транспортиране.
 6. Изберете "Промиване на резервоара" на дисплея.
 - a Натиснете бутона Информация.
 - b Изберете менюто "Промиване на резервоара".
 7. Отворете спирателния вентил на гърба на резервоара за мръсна вода.
 8. Промийте резервоара за мръсна вода с пръскащата дюза.
 9. Закачете пръскащата дюза в държача.
 10. Затворете капака на изпускателния маркуч.
 11. Поставете с натиск маркуча за мръсна вода в държача на уреда.
 12. Затворете спирателния вентил от задната страна на резервоара за мръсна вода.
 13. Изберете "Промиване на резервоара" на дисплея.

Изпразване на резервоара за отпадъци

Указание

Резервоарът за отпадъци може да се изважда

само от страната на водача и е наличен само при

почистващи глави R.

1. Изтеглете пластинката.
2. Завъртете навън държача на свалящото се езиче.
3. Извадете резервоара за отпадъци.

Фигура А1

- ① Пластинка
- ② Държач на свалящо се езиче
- ③ Резервоар за отпадъци

4. Изпразнете резервоара за отпадъци.
5. Поставете резервоара за отпадъци.

Указание

Резервоарът за отпадъци трябва да зацели.

6. Завъртете държача на свалящото се езиче.

Изпускане на чиста вода

ВНИМАНИЕ

Почистващ разтвор в резервоара за чиста вода

Повреди на резервоара за чиста вода, вентилите и

уплътненията

След края на работа не оставяйте никога

почистващия разтвор в резервоара за чиста вода.

1. Извадете изпускателния маркуч за чиста вода от държача и го спуснете над подходящо събирателно приспособление.
2. Източете почистващия разтвор.
3. Свалете капака на резервоара за чиста вода.
4. Изплакнете резервоара за чиста вода с чиста вода (максимум 60°C).

Паркиране на уреда

1. Завъртете превключвателя за избор на програма на положение "OFF".
2. Извадете Intelligent Key.
3. Подсигурете уреда срещу самоволно придвижване.

4. При необходимост заредете акумулатора.

Сив Intelligent Key

Сивият Intelligent Key предоставя на персонала по контрола разширени права и възможности за настройка.

1. Поставете Intelligent Key.
2. Изберете желаната функция чрез завъртане на бутона Информация.

Движение при транспортиране

1. Поставете превключвателя за избор на програма на "Движение за транспортиране".
2. Натиснете бутона Информация. В менюто Движение за транспортиране могат да се правят следните настройки:
 - Нулиране на брояча за поддръжка
 - Нулиране на брояча на дни
 - управление на ключовете
 - Избор на формата на четките
 - Време раб. инерция
 - Основна настройка
 - Настройка на езика
 - Превключващо меню
 - Скорост на движение
 - Фабрична настройка
 - Активиране на пистолета за изплакване на резервоара

Нулиране на брояча за поддръжка

Ако се изпълнява показана на дисплея работа по поддръжката, след това съответният брояч за поддръжка трябва да се нулира.

1. Въртете бутона Информация, докато се покаже "Maintenance Cntr".
2. Натиснете бутона Информация. Показват се показанията на брояча.
3. Завъртете бутона Информация, докато се покаже броячът, който трябва да бъде изтрит.
4. Натиснете бутона Информация.
5. Изберете "Yes" чрез въртене на бутона Информация.
6. Натиснете бутона Информация. Броячът се изтрива.

Указание

Броячът за сервизно обслужване може да се нулира само от сервиза.

Броячът за сервизно обслужване показва времето, оставащо до следващия срок за сервизно обслужване от сервиза.

Нулиране на брояча

1. Завъртете бутона Информация, докато се покаже "Брояч".
- Това меню показва общите работни часове и брояча на дни.

Изтрийте брояча на дните:

2. Натиснете бутона Информация. Показва се менюто "Изтриване на брояча".
3. Въртете бутона Информация, докато се покаже "Брояч на дните".
4. Натиснете бутона Информация.

управление на ключовете

В частта от менюто "Key Manager" се задават правата за всеки използван жълт Intelligent Key и се настройва езикът на показанието на дисплея за този Intelligent Key.

1. Поставете сивия Intelligent Key.
2. Въртете бутона Информация, докато на дисплея се покаже частта от менюто "Key Manager".
3. Натиснете бутона Информация.
4. Извадете сивия Intelligent Key и поставете жълтия Intelligent Key, който ще бъде персонализиран.
5. Чрез въртене на бутона Информация изберете частта от менюто, която ще бъде променена.
6. Натиснете бутона Информация.
7. Чрез въртене на бутона Информация изберете настройката на частта от менюто.
8. Потвърдете настройката с натискане на частта от менюто.
9. Чрез въртене на бутона Информация изберете следващата част от менюто, която ще бъде променена.
10. След като всички настройки са направени, извикайте менюто "Save?" чрез въртене на бутона Информация.
11. Натиснете бутона Информация. Правата се запамяват. Появява се показанието на дисплея "Key Manager continue?".
 - Yes: Програмиране на друг Intelligent Key
 - No: Излизане от меню Ключове
12. Натиснете бутона Информация.

Избор на формата на четките

Тази функция е необходима при смяна на почистващата глава.

1. Въртете бутона Информация, докато на дисплея се покаже частта от менюто "Brush Head".
2. Натиснете бутона Информация.
3. Въртете бутона Информация, докато се маркира желаната форма на четките.
4. Натиснете бутона Информация.
5. Задвижете подемния задвижващ механизъм за смяна на почистващата глава чрез въртене на бутона Информация:
 - "up": Вдигане
 - "down": Спускане
 - "OFF": Спиране
6. Въртете бутона Информация, докато се покаже частта от менюто "OFF".
7. Натиснете бутона Информация. Менюто се затваря. Управлението изпълнява рестартиране.

Време на работа по инерция

1. Въртете бутона Информация, докато на дисплея се покаже частта от менюто "After-Run Time".
2. Натиснете бутона Информация.
3. Въртете бутона Информация, докато се маркира желаната функция.
4. Натиснете бутона Информация.
5. Въртете бутона Информация, докато се покаже желаното време на работа по инерция.
6. Натиснете бутона Информация.

Основна настройка

1. Въртете бутона Информация, докато на дисплея се покаже частта от менюто "Basic Settings".
2. Натиснете бутона Информация.
3. Въртете бутона Информация, докато се маркира желаното оборудване.
4. Натиснете бутона Информация, за да потвърдите ВКЛ/ИЗКЛ.
5. Натиснете бутона Информация, за да излезете от менюто.
6. Изключете уреда и го включете отново, за да приемете настройката.

Настройка на езика

1. Въртете бутона Информация, докато на дисплея се покаже частта от менюто "Language".
2. Натиснете бутона Информация.
3. Въртете бутона Информация, докато бъде маркиран желаният език.
4. Натиснете бутона Информация.

Превключващо меню

Следните функции се включват и изключват посредством "Switch Menu":

- Дозиране на почистващия препарат*
- Лампа за кръгово осветяване/spot прожектор*
- Пръскащи дюзи на страничните метли*
- Струйно изсмукване
- Работни фарове
- Промиване на резервоара

"Switch Menu" е налично във всички положения на програматора, с изключение на "ИЗКЛ".

1. Натиснете бутона Информация. Показва се "Switch Menu".
 2. Натиснете бутона Информация. Изобразява се списъкът с наличните на уреда функции.
 3. Завъртете бутона Информация, докато желаната функция не се открие.
 4. За промяна на състоянието на превключване натиснете бутона Информация.
 5. Въртете бутона Информация, докато се покаже "Quit Menu?".
 6. Натиснете бутона Информация.
- * Опционално

Настройка на скоростта на движение

1. Завъртете бутона Информация, докато на дисплея се покаже частта от менюто "Скорост на движение".
2. Натиснете бутона Информация.
3. Въртете бутона Информация, докато не се маркира желаната максимална скорост.
4. Натиснете бутона Информация.

Фабрична настройка

Възстановява се заводската настройка на всички параметри (с изключение на скорост на движение при транспортиране).

1. Въртете бутона Информация, докато се покаже частта от менюто "Factory Settings".
2. Натиснете бутона Информация.
3. Въртете бутона Информация, докато се подчертае "Yes".
4. Натиснете бутона Информация.

Настройка на параметри за програми за почистване

Всички параметри за програми за почистване се запазват, докато бъде избрана друга настройка или уредът не бъде изключен.

1. Поставете превключвателя за избор на програма на желаната програма за почистване.
2. Натиснете бутона Информация. Изобразява се първият параметър за настройка.
3. Натиснете бутона Информация. Настроена стойност мига.
4. Настройте желаната стойност със завъртане на бутона Информация.
5. Потвърдете променената настройка с натискане на бутона Информация или изчакайте, докато настроената стойност се възприеме автоматично след 10 секунди.
6. Изберете следващия параметър чрез въртене на бутона Информация.
7. След като промените всички желани параметри, въртете бутона Информация, докато се покаже частта от менюто "Quit Menu?".
8. Натиснете бутона Информация. Менюто се затваря.

Основна настройка

След изключването на уреда направените по време на работа промени на параметрите на отделните програми за почистване се нулират до основната настройка.

1. Въртете бутона Информация, докато на дисплея се покаже частта от менюто "Basic Settings".
2. Натиснете бутона Информация.
3. Въртете бутона Информация, докато се маркира желаната програма за почистване.
4. Натиснете бутона Информация.
5. Въртете бутона Информация, докато се маркира желаният параметър.
6. Натиснете бутона Информация. Настроена стойност мига.
7. Настройте желаната стойност със завъртане на бутона Информация.
8. Натиснете бутона Информация.

Бял Intelligent Key

Поставянето на бял Intelligent Key деблокира уреда и го предоставя за използване с предварително зададени параметри.

Белите Intelligent Key могат да се използват така, че за всяка задача за почистване може да се създаде Intelligent Key с адаптирани параметри. Параметрите не могат да се променят от оператора и не зависят от избора на програма за почистване с превключвателя за избор на програма (функциите "0", транспортиране и изсмукване остават непроменени).

С помощта на сивия Intelligent Key могат да се зададат следните параметри за белия Intelligent Key:

- Скорост на движение
- Работна скорост
- Брой обороти на четката (само при почистваща глава R)
- Налягане на притискане
- Количество вода
- Дозировка RM
- Изсмукване
- Работни светлини
- Лампа за кръгово осветяване
- ВКЛ./ИЗКЛ. на дозировка RM
- Механизъм за предварително метене
- Вентил за вода на лентата за засмукване
- Език

Програмиране на бял Intelligent Key

1. Поставете сивия Intelligent Key.
2. Въртете бутона Информация, докато на дисплея се покаже частта от менюто "Key Manager".
3. Натиснете бутона Информация.
4. Извадете сивия Intelligent Key и поставете подлежащия на персонализиране бял Intelligent Key.
5. Чрез въртене на бутона Информация изберете частта от менюто, която ще бъде променена.
6. Натиснете бутона Информация.
7. Чрез въртене на бутона Информация изберете настройката на частта от менюто.
8. Потвърдете настройката с натискане на частта от менюто.
9. Чрез въртене на бутона Информация изберете следващата част от менюто, която ще бъде променена.
10. Въртете бутона Информация, докато се покаже частта от менюто "Save?".
11. Натиснете бутона Информация. Настройките се запамятват.

12. Въртете бутона Информация, докато се покаже частта от менюто "Quit Menu?".
13. Натиснете бутона Информация.

Работа с бял Intelligent Key

1. Поставете белия Intelligent Key.
 - Функциите "ИЗКЛ.", придвижване и изсмукване функционират по обичайния начин.
 - Във всички останали позиции на превключвателя за избор на програма са активни параметрите, програмирани на белия Intelligent Key. Вече не могат да се избират различни програми за почистване.

Транспортиране

⚠ ОПАСНОСТ

Преминаване по наклони

Опасност от нараняване

При товарене и разтоварване използвайте уреда само на наклони до максималната стойност (вж. глава "Технически данни").

Винаги натискайте спирачния педал, за да намалите скоростта.

⚠ ПРЕДПАЗЛИВОСТ

Несъблюдаване на теглото

Опасност от наранявания и повреди

При транспортиране съблюдавайте теглото на уреда.

1. При монтирана D-почистваща глава сваляте дисковите четки от главата на четката.
2. При транспортиране в превозни средства осигурявайте уреда срещу изплъзване и обръщане, като следвате валидните инструкции.

Съхранение

⚠ ПРЕДПАЗЛИВОСТ

Несъблюдаване на теглото

Опасност от наранявания и повреди

При съхранението вземайте под внимание теглото на уреда.

ВНИМАНИЕ

Замръзване

Разрушаване на уреда от замръзваща вода. Излейте напълно водата от уреда.

Съхранявайте уреда на място, където липсват условия за замръзване.

При избора на мястото за паркиране съблюдавайте допустимото общо тегло на уреда, за да не застрашите устойчивостта.

- Този уред трябва да се съхранява само във вътрешни помещения.
- Преди съхранение за продължителен период от време заредете напълно акумулаторите.
- По време на периода на съхранение зареждайте акумулаторите напълно най-малкото веднъж месечно.

Грижа и поддръжка

⚠ ОПАСНОСТ

Опасност от нараняване от уреда!

Токов удар поради непреднамерено стартиране на уреда.

Завъртете превключвателя за избор на програма на положение "0".

Преди всякакви работи по уреда изваждайте Intelligent Key.

Извадете мрежовия щепсел на зарядното устройство.

Извадете щепсела на акумулатора.

⚠ ПРЕДУПРЕЖДЕНИЕ

Опасност от нараняване от движещи се елементи!

Засмукващата турбина, страничните метли и почистването на филтъра продължаваат да работят и след изключване.

Извършвайте работи по уреда след спирнето на компонентите.

- Изпуснете и изхвърлете мръсната и чистата вода.

Интервали на поддръжка

След всяка употреба

ВНИМАНИЕ

Опасност от повреда!

Опасност от повреда на уреда поради неправилно почистване.

Не пръскайте уреда с вода и не използвайте агресивни почистващи препарати.

За подробно описание на отделните работи по поддръжка вж. глава *Работи по поддръжка*.

- Изпуснете мръсната вода.
- Проверете щедката за мъхове, при необходимост я почистете.

- Извадете, изпразнете и почистете резервоарите за отпадъци.
- Само R-почистваща глава: извадете резервоара за груби отпадъци и го изпразнете.
- Почистете уреда отвън с влажен, напоен с мека почистваща луга парцал.
- Почистете смукателните крайници, проверете ги за износване и при необходимост ги сменете.
- Почистете свалящите се езичета, проверете ги за износване и при необходимост ги сменете.
- Почистете четките, проверете ги за износване и при необходимост ги сменете.

Указание

Валяците с четки са износени, ако жълтите индикаторни косми са със същата дължина като останалите косми.

- Заредете акумулатора.
 - Ако състоянието на зареждане е под 50%, заредете напълно и без прекъсване акумулатора.
 - Ако състоянието на зареждане е над 50%, заредете акумулатора само ако това е необходимо за цялата продължителност на работа при следващата употреба.
- При силно замърсяване почистете резервоара за мръсна вода.

Допълнително за варианта Combo:

- Проверете метящия валяк и страничните метли за износване, чужди тела и оплетени ленти.
- Извадете коша за груби отпадъци, изпразнете го и го почистете.

Веднъж седмично

- При честа употреба най-малко веднъж седмично зареждайте акумулатора напълно и без прекъсване.

Ежемесечно

- При временно спряна от експлоатация уред (съхранение): извършете компенсирало зареждане на акумулатора.
- Проверете полюсите на акумулатора за окисидация, при необходимост ги почистете с четка. Внимавайте за фиксирано положение на свързващите кабели.
- Почистете уплътненията между резервоара за мръсна вода и капака и ги проверете за херметичност, при необходимост ги сменете.
- При акумулатори, които се нуждаят от поддръжка, проверете плътността на киселината на клетките.
- Само R-почистваща глава: почистете тунела на четките.
- В случай на по-продължително време на покой на уреда го прибирайте с напълно заредени акумулатори. Най-малко веднъж месечно зареждайте акумулатора напълно.

Допълнително за варианта Combo:

- Проверка на бронираните жила и подвижните части за лекота на подвижност.
- Проверявайте настройката и износването на уплътнителните ластисти на приспособлението за метене.

На всеки три месеца

Само за варианта Combo:

1. Проверете напрежението, износването и функционирането на задвижващите ремъци в приспособлението за метене (трапецовиден ремък и кръгъл ремък).

Веднъж годишно

- Възлагайте извършването на предписаната инспекция на сервиза.

Инспекция на безопасността/договор за поддръжка

С Вашия дистрибутор можете да договорите провеждането на периодична инспекция на безопасността или да сключите договор за поддръжка. Моля, консултирайте се.

Работи по поддръжка

Почистване на резервоара за отпадъчна вода

1. Настройте програмата Промиване на резервоара чрез дисплея с бутона Информация.
2. Отворете капака на отвора за почистване на резервоара за мръсна вода.
3. Промийте резервоара за мръсна вода с чиста вода.
4. Почистете ръба на отвора за почистване.
5. Затворете отново капака на отвора за почистване на резервоара за мръсна вода.

Указание

Почистването може да се извършва и чрез други водоизточници.

Помощ при повреди

⚠ ОПАСНОСТ

Опасност от нараняване поради непреднамерено стартиране на уреда!

Непреднамереното стартиране на уреда може да доведе до нараняване на лицата, работещи с уреда.

Преди всякакви работи по уреда изваждайте Intelligent Key.

Преди всякакви работи изключвайте мрежовия щекер на зарядното устройство от контакта.

Преди всякакви работи изключвайте щепсела на акумулатора.

⚠ ПРЕДУПРЕЖДЕНИЕ

Опасност от нараняване от движещи се елементи!

Засмукващата турбина, страничните метли и почистването на филтъра продължават да работят и след изключване.

Извършвайте работи по уреда след спирането на компонентите.

1. Изпуснете мръсната вода.
2. Изпуснете останалата чиста вода.

Указание

Ако повредата не може да бъде отстранена с помощта на дадените по-долу указания, информирайте сервиса.

Смяна на предпазителите

Операторът може да сменя само автомобилни плоски щекерни предпазители със следните стойности:

- 5A- управляващо и аварийно захранване
- 20A - на ход/захранване модул принадлежности
- 50A - ходов/почистващ модул 3 (вариант Combo)

ВНИМАНИЕ

Повреда на управлението!

Неправилната смяна на предпазителите може да доведе до повреда на управлението.

Дефектните полюсни предпазители се сменят само от сервиса. Ако полюсните предпазители са дефектни, условията на работа и цялата система за управление трябва да бъдат проверени от сервиса.

Управлението се намира под контролния панел. За да получите достъп до предпазителите, свалете капака от лявата страна на пространството за краката.

Указание

Схемата на предпазителите се намира от вътрешната страна на капака.

Фигура AD

- ① Капак

1. Развийте винта (3х).
2. Свалете капака.
3. Сменете предпазителя.
4. Поставете капака.

Повреди с показание на дисплея

При повреди, които се показват на дисплея, процедирайте, както следва:

- Индикация за повреда под формата на цифров код
 - При индикация за повреда с цифров код първо нулирайте грешката (уред):
 - a Поставете превключвателя за избор на програма на "0".
 - b Изчакайте, докато дисплеят се изключи.
 - c Поставете превключвателя за избор на програма на предходната програма. Само ако грешката настъпи отново, изпълнете съответните мерки за отстраняване в посочената последователност. Превключвателят за избор на програма трябва да се постави в положение "0" и Intelligent Key трябва да се извади.
 - d Ако грешката не може да бъде отстранена, свържете се със сервиса, като посочите съобщението за грешка.

- Индикация за повреда под формата на текст
 - a Изпълнете инструкциите, дадени на дисплея.
 - b Зачистете повредата, като натиснете бутона Информация.

Указание

Съобщенията за грешки, които не са посочени в таблицата по-долу, сигнализируют за грешки, които не могат да бъдат отстранени от обслужващото лице. В такъв случай, моля, свържете се със сервиса.

Грешка	Отстраняване
Seat Switch opened!	<ol style="list-style-type: none"> 1. Освободете педала на газта. 2. Настройте седалката на водача според телесното си тегло. 3. Станете за малко от седалката на водача, за да може управлението да провери функцията на прекъсвача на седалката. 4. Натоварете максимално седалката на водача.
Throttle Pedal Release!	<ol style="list-style-type: none"> 1. Отпуснете педала на газта.
No Travel Direction	<ol style="list-style-type: none"> 1. Информирайте сервиса.
Battery Discharged!	<ol style="list-style-type: none"> 1. Заредете акумулатора.
Supply Voltage Incorrect!	<ol style="list-style-type: none"> 1. Информирайте сервиса
Fresh Water Tank empty!	<ol style="list-style-type: none"> 1. Долейте вода в резервоара за чиста вода.
Brush Pressure Not Reached!	<ol style="list-style-type: none"> 1. Проверете четките за износване, при необходимост ги сменете. 2. Проверете функционирането на почистващата глава: вдигане, спускане.
Wastewater Full!	<ol style="list-style-type: none"> 1. Изпразнете резервоара за мръсна вода.
Brake Damaged!	<ol style="list-style-type: none"> 1. Не карайте уреда повече. 2. Информирайте сервиса
Engine Too Hot! Cool-down period	<ol style="list-style-type: none"> 1. Поставете предпазния прекъсвач на положение "0". 2. Оставете уреда да се охлади в продължение на най-малко 15 минути. 3. При повторение се свържете със сервиса
Horn Damaged!	<ol style="list-style-type: none"> 1. Информирайте сервиса.
Master Module Too Hot! Cool-down period	<ol style="list-style-type: none"> 1. Поставете предпазния прекъсвач на положение "0". 2. Оставете управлението да се охлади в продължение на най-малко 5 минути. 3. При грапави подове намалете значително налягането на четките. 4. При повторение се свържете със сервиса.
Brush Drive Overload!	<ol style="list-style-type: none"> 1. Намалете налягането на притискане на четките. 2. Проверете дали четките не са блокирани от чуждо тяло (напр. опаковъчна лента, парчета дърво).

Повреди без показание на дисплея

Грешка	Отстраняване
Уредът не може да стартира	<ol style="list-style-type: none"> 1. Включете щепсела на акумулатора. 2. Поставете предпазния прекъсвач на "1". 3. Поставете Intelligent Key. 4. Проверете предпазителя F1 и при необходимост го сменете (вж. глава Смяна на предпазителите). 5. Проверете, евент. заредете акумулаторите.
Количеството на водата не е достатъчно	<ol style="list-style-type: none"> 1. Проверете нивото на пълнене на чистата вода, при необходимост напълнете резервоара докрай, за да бъде изтласкан въздухът. 2. Проверете маркучите за запушване, при необходимост ги почистете. 3. Извадете и почистете филтъра за чиста вода. 4. Отворете сферичния кран за чиста вода.
Смукателната мощност е твърде слаба	<ol style="list-style-type: none"> 1. Затворете капака на изпускателния маркуч за мръсна вода. 2. Почистете уплътненията между резервоара за мръсна вода и капака и ги проверете за херметичност, при необходимост ги сменете. 3. Почистете филтъра на турбината. 4. Почистете смукателните крайници на лентата засмукване, при необходимост ги сменете. 5. Проверете смукателния маркуч за запушване, при необходимост го почистете. 6. Проверете смукателния маркуч за херметичност, при необходимост го сменете. 7. Проверете настройката на лентата засмукване.
Резултатът от почистването е незадоволителен	<ol style="list-style-type: none"> 1. Настройте подходяща за задачата за почистване програма за почистване. 2. Използвайте подходящи за задачата за почистване четки. 3. Използвайте подходящ за задачата за почистване почистващ препарат. 4. Намалете скоростта. 5. Настройте налягането на притискане. 6. Настройте свалящите се изчета. 7. Проверете четките за износване, при необходимост ги сменете. 8. Проверете преминаването на водата.
Четките не се въртят	<ol style="list-style-type: none"> 1. Намалете налягането на притискане. 2. Проверете дали четките не са блокирани от чуждо тяло, при необходимост отстранете чуждото тяло.

Грешка	Отстраняване
Опционалното общо осветление и/или работните светлини не светят	1. Проверете предпазителя F3 и при необходимост го сменете (вж. глава <i>Смяна на предпазители</i>).

Допълнителни неизправности при варианта Combo

Грешка	Отстраняване
Устройството не мете правилно	1. Проверете метящите валащи и страничните четки за износване, ако е необходимо, ги сменете. 2. Ако метящият валеж не се върти, проверете задвижващия ремък и ако е необходимо, го почистете. 3. Проверете функцията на клапана за груби отпадъци. 4. Проверете дали уплътнителните ластри са износени, регулирайте ги или ги сменете, ако е необходимо.
Приспособлението за метене образува облак от прах	1. Изпразнете резервоара за отпадъци. 2. Проверете задвижващите ремъци на смукателната турбина на приспособлението за метене. 3. Проверете уплътнителния маншет на смукателния вентилатор. 4. Проверете филтъра за прах, почистете го или го сменете, ако е необходимо. 5. Проверете уплътнението на кутията на филтъра. 6. Проверете уплътнителната ластри за износване, регулирайте я или я сменете, ако е необходимо.
Резултатът от почистването при метене в периферната зона е недостатъчен	1. Проверете настройката на височината на страничните метли и я регулирайте, ако е необходимо. 2. Сменете страничните метли.

Технически данни

		B 260 RI (R100)	B 260 RI Combo (R100)	B 260 RI (R 120)	B 260 RI Combo (R 120)	B 260 RI (D100)	B 260 RI Combo (D100)
Общи положения							
Скорост на движение (макс.)	km/h	10	10	10	10	10	10
Транспортна скорост	km/h	10	10	10	10	10	10
Скорост назад	km/h	6	6	6	6	6	6
Допустим спирачен път на равен терен при максимална скорост на движение 10 km/h	m	1,9	1,9	1,9	1,9	1,9	1,9
Продължителност на работа в зависимост от главата на четката, налягането на притискане на четката и грапавостта на повърхността	h	5	4,5	5	4,5	5	4,5
Теоретична мощност на единица площ	m ² /h	10000	10000	12000	12000	10000	10000
Теоретична мощност на единица площ със страничен търкаш панел	m ² /h	11200	---	---	---	11200	---
Теоретична мощност на единица площ с 2 странични метли	m ² /h	11500	11500	13400	13400	11500	11500
Практическа мощност на единица площ с глава на четка	m ² /h	7000	7000	8400	8400	7000	7000
Обем на резервоара за чиста/мръсна вода	l	260	260	260	260	260	260
Обем на резервоара за груби отпадъци	l	26	26	32	32	0	0
Резервоар за почистващ препарат (Option Dose)	l	10	10	10	10	10	10
Диапазон на дозиране на почистващия препарат (от - до)	%	0-3	0-3	0-3	0-3	0-3	0-3
Минимално дозирано количество вода	l/min	0,9	0,9	0,9	0,9	0,9	0,9
Максимално дозирано количество вода	l/min	9	9	9	9	9	9
Максимална мощност на единица площ (включително водач, вода)	N/mm ²	1,33	1,33	1,33	1,33	1,33	1,33
Данни за мощността на уреда							
Номинално напрежение	V	36	36	36	36	36	36
Капацитет на акумулатора	Ah	630	630	630	630	630	630
Средна консумирана мощност	W	7500	8900	7500	8900	7500	8900
Мощност на тяговия двигател	W	2200	2200	2200	2200	2200	2200
Мощност на смукателния мотор	W	2x840	2x840	2x840	2x840	2x840	2x840
Мощност на мотора на четките	W	2x 1100	2x 1100	2x 1100	2x 1100	2x 1100	2x 1100
Време за зареждане при празен акумулатор	h	10	10	10	10	10	10
Мощност на задвижването на метящия валеж	W	---	600	---	600	---	600
Мощност на страничната четка (опция)	W	110	110	110	110	110	110
Мощност на всмукателната турбина на приспособлението за метене	W	---	600	---	600	---	600
Изсмукване							
Смукателна мощност, количество на въздуха	l/s	28 x 2	28 x 2	28 x 2	28 x 2	28 x 2	28 x 2
Смукателна мощност, вакуум	kPa (mbar)	14 (140)	14 (140)	14 (140)	14 (140)	14 (140)	14 (140)
Филтрираща повърхност на филтъра за прах	m ²	---	4	---	4	---	4
Вакуумна турбина/лента засмукване	kPa (mbar)	22/11 (220/110)	22/11 (220/110)	22/11 (220/110)	22/11 (220/110)	22/11 (220/110)	22/11 (220/110)
Почистващи четки							
Диаметър на четките	mm	160	160	160	160	510	510
Дължина на четките	mm	914	914	1118	1118	---	---
Обороти на четките	1/min	1250	1250	1250	1250	140	140
Обороти на четките, страничен търкаш панел	1/min	140	---	---	---	140	---
Диаметър на четките, страничен търкаш панел	mm	300	---	---	---	300	---
Диаметър на метящия валеж	mm	---	285	---	285	---	285
Ширина на метящия валеж	mm	---	710	---	710	---	710
Обороти на метящите валащи	1/min	---	610	---	610	---	610
Диаметър на страничната метла	mm	450	450	450	450	450	450

		B 260 RI (R100)	B 260 RI Combo (R100)	B 260 RI (R 120)	B 260 RI Combo (R 120)	B 260 RI (D100)	B 260 RI Combo (D100)
Размери							
Дължина	mm	1925	2560	1925	2560	1925	2560
Ширина (без лента засмукване)	mm	1040	1040	1040	1040	1040	1040
Ширина (с лента засмукване)	mm	1140	1140	1340	1340	1140	1140
Височина	mm	1565	1565	1565	1565	1565	1565
Височина (със защитен покрив, лампа за кръгово осветяване)	mm	2200	2200	2200	2200	2200	2200
Работна ширина със страничен търкащ панел	mm	1120	1120	1120	1120	1120	1120
Работна ширина със странични метли	mm	1150	1180	1340	1340	1150	1180
Радиус на обръщане при най-малко оборудване (180°)	mm	2120	2950	2120	2950	2120	2950
Размери на отделението за акумулатори (ДхШхВ)	mm	840 x 625 x 520	840 x 625 x 520	840 x 625 x 520	840 x 625 x 520	840 x 625 x 520	840 x 625 x 520
Предно колело, ширина	mm	132	132	132	132	132	132
Предно колело, диаметър (външен)	mm	300	300	300	300	300	300
Задно колело, ширина	mm	108	108	108	108	108	108
Задно колело, диаметър (външен)	mm	375	375	375	375	375	375
Тегло							
Допустимо общо тегло	kg	1840	2020	1840	2020	1840	2020
Транспортно тегло (с батерия 630 Ah, 75 kg водач, средна глава на четката)	kg	1460	1944	1460	1944	1460	1944
Тегло при готовност за работа (с акумулатори и пълен резервоар)	kg	1641	1845	1641	1845	1641	1845
Налягане на притискане на четките	kg	150	150	150	150	130	130
Налягане на притискане на четките	g/cm ²	210	210	168	168	42	42
Натоварване на единица площ (с водач и пълен резервоар за чиста вода)							
Натоварване на единица площ на колелото на приспособлението за метене	N/cm ²	---	---	---	---	---	---
Натоварване на единица площ, предно колело	N/cm ²	207	207	207	207	207	207
Натоварване на единица площ, задно колело	N/cm ²	60	60	60	60	60	60
Зарядно устройство офборд франко завод							
Дължина на кабел	mm	3000	3000	3000	3000	3000	3000
Напрежение	V	230	230	230	230	230	230
Честотен диапазон	Hz	50/60	50/60	50/60	50/60	50/60	50/60
Размери	mm	420 x 260 x 115	420 x 260 x 115	420 x 260 x 115	420 x 260 x 115	420 x 260 x 115	420 x 260 x 115
Тегло	kg	10	10	10	10	10	10
Клас защита		IP 21	IP 21	IP 21	IP 21	IP 21	IP 21
Тип щекер		Schuko	Schuko	Schuko	Schuko	Schuko	Schuko
Ток на зареждане	A	65	65	65	65	65	65
Условия на заобикалящата среда							
Максимална температура на околната среда	°C	40	40	40	40	40	40
Минимална температура на околната среда	°C	5	5	5	5	5	5
Максимална температура на водата	°C	60	60	60	60	60	60
Наклон							
Максимален наклон (при движение за транспортиране)	%	15	10	15	10	15	10
Максимален наклон (в режим на търкане)	%	15	10	15	10	15	10
Максимален краткосрочен наклон (макс. 10 m)	%	25	25	25	25	25	25
Установени стойности съгласно EN 60335-2-72							
Обща стойност на вибрациите	m/s ²	0,41	0,41	0,41	0,41	0,41	0,41
Обща стойност на вибрациите ръце	m/s ²	0,4	0,4	0,4	0,4	0,4	0,4
Обща стойност на вибрациите повърхност на седалката	m/s ²	0,1	0,1	0,1	0,1	0,1	0,1
Стойност на вибрацията ръка-рамо, несигурност K	m/s ²	0,2	0,2	0,2	0,2	0,2	0,2
Стойност на вибрацията на седалката, несигурност K	m/s ²	0,1	0,1	0,1	0,1	0,1	0,1
Ниво на звуково налягане	dB(A)	75	75	75	75	75	75
Неустойчивост K _{рА}	dB(A)	3	3	3	3	3	3
Ниво на звукова мощност L _{Wd} + Неустойчивост K _{Wd}	dB(A)	92	92	92	92	92	92
Клас защита		IPX3	IPX3	IPX3	IPX3	IPX3	IPX3
Страничен търкащ панел							
Мощност	W	260	260	260	260	260	260
Налягане на притискане	kg	9,7	9,7	9,7	9,7	9,7	9,7
Налягане на притискане	N/mm ²	0,00239	0,00239	0,00239	0,00239	0,00239	0,00239

Запазваме си правото на технически промени.

故障	排除方法
Seat Switch opened!	1. 松开油门踏板。 2. 按照正确的体重调节驾驶员座椅。 3. 短暂离开驾驶员座椅，以便控制器能够检查座椅接触开关的功能。 4. 在驾驶座椅上完全坐下。
Throttle Pedal Release!	1. 松开油门踏板。
No Travel Direction	1. 请联系客户服务部。
Battery Discharged!	1. 给电池充电。
Supply Voltage Incorrect!	1. 联系客户服务部
Fresh Water Tank empty!	1. 补充加注清水箱。
Brush Pressure Not Reached!	1. 检查毛刷是否磨损，必要时更换。 2. 检查清洁头的功能：降下、提升。
Wastewater Full!	1. 清空污水箱。
Brake Damaged!	1. 请勿操作设备。 2. 联系客户服务部
Engine Too Hot! Cool-down period	1. 将安全开关调至“0”位置。 2. 让设备至少冷却 15 分钟。 3. 如果再次出现这种情况，请联系客户服务部
Horn Damaged!	1. 请联系客户服务部。
Master Module Too Hot! Cool-down period	1. 将安全开关调至“0”位置。 2. 让控制器至少冷却 5 分钟。 3. 在粗糙地面上显著降低毛刷压力。 4. 如果再次出现这种情况，请联系客户服务部。
Brush Drive Overload!	1. 降低毛刷压紧压力。 2. 检查是否有异物（如胶带、木块）堵塞毛刷。

显示屏不显示故障

故障	排除方法
设备无法启动	1. 插入电池插头。 2. 将安全开关调至“1”。 3. 插入智能钥匙。 4. 检查保险丝 F1，必要时更换（见章节 更换保险丝 ）。 5. 检查电池，必要时充电。
用水量不充足	1. 检查净水液位，必要时将水箱完全注满，以排出空气。 2. 检查软管是否阻塞，必要时清洁。 3. 取出净水过滤器并清洗。 4. 打开清水球阀。
抽吸功率过小	1. 关闭污水排放软管上的盖子。 2. 清洁污水箱和罩盖之间的密封件，检查密封性，必要时更换。 3. 清洁涡轮机过滤器。 4. 清洁吸水扒上的吸水胶条，必要时更换。 5. 检查抽吸软管是否阻塞，必要时清洁。 6. 检查抽吸软管是否密封，必要时更换。 7. 检查吸水扒的设置。
清洁效果不理想	1. 设置适合于清洁任务的清洁程序。 2. 使用适合于清洁任务的毛刷。 3. 使用适合于清洁任务的清洁剂。 4. 调低速度。 5. 调节压紧压力。 6. 调节刮胶条。 7. 检查毛刷是否磨损，必要时更换。 8. 检查出水量。
毛刷不转	1. 降低压紧压力。 2. 检查是否有异物卡住刷子，必要时清除异物。
可选的轮廓标志灯和/或工作灯不亮	1. 检查保险丝 F3，必要时更换（见章节 更换保险丝 ）。

Combo 其他故障

故障	排除方法
设备不能正常清扫	1. 检查清扫辊和边刷的磨损情况，必要时更换。 2. 如果清扫辊不转，请检查传动带，必要时清洁。 3. 检查粗污物挡板的功能。 4. 检查密封条是否磨损，必要时调整或更换。
清扫装置会产生粉尘云	1. 清空垃圾容器。 2. 检查清扫装置抽吸涡轮机的传动皮带。 3. 检查抽风机上的密封套。 4. 检查滤尘器，必要时清洁或更换。 5. 检查过滤器盒密封件。 6. 检查密封条是否磨损，必要时调整或更换。
清扫边缘区域时的清洁效果不足	1. 检查边刷的高度设置，必要时调整。 2. 更换边刷。

技术数据

		B 260 RI (R100)	B 260 RI Combo (R100)	B 260 RI (R 120)	B 260 RI Combo (R 120)	B 260 RI (D100)	B 260 RI Combo (D100)
概述							
行驶速度（最大）	km/h	10	10	10	10	10	10
运输速度	km/h	10	10	10	10	10	10
倒退速度	km/h	6	6	6	6	6	6
最大行驶速度为 10 km/h 时 平面上的允许制动距离	m	1,9	1,9	1,9	1,9	1,9	1,9
使用时间取决于刷头、毛刷压紧压力和地面粗糙度	h	5	4,5	5	4,5	5	4,5
理论清洁面积效率	m ² /h	10000	10000	12000	12000	10000	10000
带有侧刷板的理论区域覆盖效率	m ² /h	11200	---	---	---	11200	---

		B 260 RI (R100)	B 260 RI Combo (R100)	B 260 RI (R 120)	B 260 RI Combo (R 120)	B 260 RI (D100)	B 260 RI Combo (D100)
带 2 个边刷的理论清洁面积效率	m ² /h	11500	11500	13400	13400	11500	11500
带刷头的实际清洁面积效率	m ² /h	7000	7000	8400	8400	7000	7000
清水箱/污水箱容量	l	260	260	260	260	260	260
粗污染物容器容积	l	26	26	32	32	0	0
清洁剂箱 (Dose 选项)	l	10	10	10	10	10	10
清洁剂的剂量范围 (从 - 到)	%	0-3	0-3	0-3	0-3	0-3	0-3
最小加水量	l/min	0,9	0,9	0,9	0,9	0,9	0,9
最大加水量	l/min	9	9	9	9	9	9
最大表面压力 (包括驾驶员、水)	N/mm ²	1,33	1,33	1,33	1,33	1,33	1,33
设备性能							
额定电压	V	36	36	36	36	36	36
电池容量	Ah	630	630	630	630	630	630
平均功率消耗	W	7500	8900	7500	8900	7500	8900
驱动电机功率	W	2200	2200	2200	2200	2200	2200
抽吸电机功率	W	2x840	2x840	2x840	2x840	2x840	2x840
毛刷电机功率	W	2x 1100	2x 1100	2x 1100	2x 1100	2x 1100	2x 1100
电池电量耗尽时的充电时间	h	10	10	10	10	10	10
清扫辊驱动装置功率	W	---	600	---	600	---	600
边刷 (选项) 功率	W	110	110	110	110	110	110
清扫装置抽吸涡轮机功率	W	---	600	---	600	---	600
吸尘							
抽吸功率, 空气量	l/s	28 x 2	28 x 2	28 x 2	28 x 2	28 x 2	28 x 2
抽吸功率, 真空	kPa (mbar)	14 (140)	14 (140)	14 (140)	14 (140)	14 (140)	14 (140)
滤尘器过滤面积	m ²	---	4	---	4	---	4
涡轮机/吸水扒真空度	kPa (mbar)	22/11 (220/ 110)	22/11 (220/ 110)	22/11 (220/ 110)	22/11 (220/ 110)	22/11 (220/ 110)	22/11 (220/ 110)
清洁刷							
刷子直径	mm	160	160	160	160	510	510
毛刷长度	mm	914	914	1118	1118	---	---
刷子转速	l/min	1250	1250	1250	1250	140	140
侧刷板毛刷转速	l/min	140	---	---	---	140	---
侧刷板毛刷直径	mm	300	---	---	---	300	---
清扫辊直径	mm	---	285	---	285	---	285
清扫辊宽度	mm	---	710	---	710	---	710
清扫辊速度	l/min	---	610	---	610	---	610
边刷直径	mm	450	450	450	450	450	450
尺寸							
长度	mm	1925	2560	1925	2560	1925	2560
宽度 (不包括吸水扒)	mm	1040	1040	1040	1040	1040	1040
宽度 (带吸水扒)	mm	1140	1140	1340	1340	1140	1140
高度	mm	1565	1565	1565	1565	1565	1565
高度 (带顶篷, 轮廓标志灯)	mm	2200	2200	2200	2200	2200	2200
带侧刷板的工作宽度	mm	1120	1120	1120	1120	1120	1120
包括侧扫帚的工作宽度	mm	1150	1180	1340	1340	1150	1180
最小装备的转弯半径 (180°)	mm	2120	2950	2120	2950	2120	2950
电池盒尺寸 (长x宽x高)	mm	840 x 625 x 520	840 x 625 x 520	840 x 625 x 520	840 x 625 x 520	840 x 625 x 520	840 x 625 x 520
前轮宽度	mm	132	132	132	132	132	132
前轮, 直径 (外部)	mm	300	300	300	300	300	300
后轮宽度	mm	108	108	108	108	108	108
后轮, 直径 (外部)	mm	375	375	375	375	375	375
重量							
允许的总重	kg	1840	2020	1840	2020	1840	2020
运输重量 (含 630Ah 电池, 75 kg 司机, 中等大小的刷头)	kg	1460	1944	1460	1944	1460	1944
重量, 运行就绪 (含电池和装满的水箱)	kg	1641	1845	1641	1845	1641	1845
清洁刷接触压力	kg	150	150	150	150	130	130
清洁刷接触压力	g/cm ²	210	210	168	168	42	42
单位面积负荷 (包括驾驶员和满清水箱)							
清扫装置轮子的单位面积负荷	N/cm ²	---	---	---	---	---	---
单位面积负荷, 前轮	N/cm ²	207	207	207	207	207	207
单位面积负荷, 后轮	N/cm ²	60	60	60	60	60	60
工厂交付的非车载充电器							
电线长度	mm	3000	3000	3000	3000	3000	3000
电压	V	230	230	230	230	230	230
频率范围	Hz	50/60	50/60	50/60	50/60	50/60	50/60
尺寸	mm	420 x 260 x 115	420 x 260 x 115	420 x 260 x 115	420 x 260 x 115	420 x 260 x 115	420 x 260 x 115
重量	kg	10	10	10	10	10	10
防护等级		IP 21	IP 21	IP 21	IP 21	IP 21	IP 21

		B 260 RI (R100)	B 260 RI Combo (R100)	B 260 RI (R 120)	B 260 RI Combo (R 120)	B 260 RI (D100)	B 260 RI Combo (D100)
插头类型		Schuko	Schuko	Schuko	Schuko	Schuko	Schuko
充电电流	A	65	65	65	65	65	65
环境条件							
最高环境温度	° C	40	40	40	40	40	40
最低环境温度	° C	5	5	5	5	5	5
最高水温	° C	60	60	60	60	60	60
斜坡							
最大坡度 (在运输行程中)	%	15	10	15	10	15	10
最大坡度 (在刷洗模式下)	%	15	10	15	10	15	10
最大短期坡度 (最多 10 m)	%	25	25	25	25	25	25
根据 EN 60335-2-72 标准测得的数值							
总振动值	m/s ²	0,41	0,41	0,41	0,41	0,41	0,41
机械臂总振动值	m/s ²	0,4	0,4	0,4	0,4	0,4	0,4
座椅面总振动值	m/s ²	0,1	0,1	0,1	0,1	0,1	0,1
手臂振动值, 不确定度 K	m/s ²	0,2	0,2	0,2	0,2	0,2	0,2
座椅振动值, 不确定度 K	m/s ²	0,1	0,1	0,1	0,1	0,1	0,1
声压级	dB(A)	75	75	75	75	75	75
不确定度 K _{PA}	dB(A)	3	3	3	3	3	3
声功率级 L _{WA} + 不确定度 K _{WA}	dB(A)	92	92	92	92	92	92
防护等级		IPX3	IPX3	IPX3	IPX3	IPX3	IPX3
侧面板							
功率	W	260	260	260	260	260	260
压紧压力	kg	9,7	9,7	9,7	9,7	9,7	9,7
压紧压力	N/mm ²	0,00239	0,00239	0,00239	0,00239	0,00239	0,00239

保留技术更改的权利。

欧盟一致性声明

我们在此声明, 基于其设计和结构以及我们投入市场的款式, 下述机器满足欧盟指令的相关基本健康安全要求。如果在没有与我方协商的情况下更改机器, 本声明失效。

产品: 着地式洗地机

类型: 1.480-xxx / 2.480-xxx

相关的欧盟指令

2006/42/EC (+2009/127/EC)

2014/30/EU

2014/53/EC (TCU)

应用的协调标准

EN 60335-1

EN 60335-2-72

EN 62233: 2008

EN 55012: 2007 + A1: 2009

EN 61000-6-2: 2005

TCU

EN 300 328 V2.2.2

EN 300 330 V2.1.1

EN 300 440 V2.1.1

EN 301 511 V12.5.1

适用的国家标准

签署人受董事会的委托并且全权处理相关事宜。


H. Jenner
Chairman of the Board of Management


S. Reiser
Director Regulatory Affairs & Certification

文档全权代表:

S. Reiser

Alfred Kärcher SE & Co. KG

Alfred-Kärcher-Str. 28 - 40

71364 Winnenden (德国)

电话: +49 7195 14-0

传真: +49 7195 14-2212

Winnenden, 2021/03/01

차례

일반 지시 사항	281
기능	281
규정에 따른 사용	281
환경보호	281
보증	281
부대 용품 및 예비품	282
공급 범위	282
안전 지침	282
장비 설명	282
조립	283
작동	283
작동 종료	285
회색 인텔리전트 키	285
흰색 인텔리전트 키	286
운반	286
보관	286
관리 및 정비	286
장애 발생 시 조치	287
기술 데이터	289
EU 적합성 선언서	290

일반 지시 사항



장비를 처음 사용하기 전에 이 사용 설명서 원본과 동봉된 안전 지침을 읽으십시오. 이 내용에 따라 사용하십시오.

나중에 또 보거나 다음 장비 주인이 참고할 수 있도록 이 두 설명서를 잘 보관해 두시기 바랍니다.

기능

본 습식 청소장비는 평평한 바닥의 습식청소 및 폴리싱에 사용됩니다.

Combo 사양을 사용하면 청소하기 전에 스워퍼로 가벼운 먼지를 제거합니다.

본 장비는 물의 양과 압력, 브러시 속도, 세제 양 및 주행 속도를 청소 작업에 맞게 설정하여 조정할 수 있습니다.

1000mm 또는 1200mm의 작업 폭과 각각 260리터의 담수 및 폐수 탱크 용량과 긴 서비스 수명으로 효과적인 청소가 가능합니다.

본 장비에는 드라이브가 있고 모터는 배터리로 구동됩니다. 배터리는 230V 콘센트의 충전기를 사용하여 충전할 수 있습니다.

패키지 사양에는 배터리와 충전기가 함께 제공됩니다.

참고


각각의 청소 과제에 상응하게 본 장비에는 다양한 부대 용품이 포함되어 있습니다. 상세한 내용은 당사 카탈로그를 요청하시거나 또는 당사 웹사이트 www.kaercher.com을 방문하시기 바랍니다.


규정에 따른 사용

이 장비는 물류 단지, 공장, 산업 플랜트, 주차장, 박람회 및 소매업과 같은 상업 및 산업 용도에 적합합니다. 장비는 반드시 본 사용설명서의 지침에 따라 사용하십시오.

- 본 장비는 습기 및 연마에 민감하지 않은 바닥을 청소하는 용도로만 사용해야 합니다.
- 이 장비는 실내 바닥이나 지붕이 덮인 공간의 바닥을 청소하는 데 적합합니다. 다른 영역에 사용할 경우 대체 브러시나 스워퍼 장치 사용 여부를 확인해야 합니다.
- 사용 온도 범위는 +5 °C와 +40 °C 사이입니다.
- 본 장비는 결빙된 바닥의 청소에 적합하지 않습니다 (예를 들어 냉동창고).
- Combo 사양: 장비는 최대 2cm 틈까지 넘어갈 수 있습니다.
- 폐수 필터에 보풀 필터 없이 본 장비를 가동하면 안 됩니다.
- 본 장비는 공공 교통 도로의 청소에 적합하지 않습니다.
- 압력에 민감한 바닥에서는 본 장비를 사용하면 안 됩니다. 바닥의 허용 면적당 하중을 고려하십시오. 장비에 의해 발생하는 면적당 하중은 기술 데이터에 명시되어 있습니다.
- 장비에는 순정 액세서리와 예비 부품만 장착할 수 있습니다.
- 본 장비는 폭발 위험이 있는 구역에서 사용하기에 적합하지 않습니다.
- 본 장비를 이용해 가연성 가스, 희석되지 않은 산 또는 용해제를 청소하면 안 됩니다. 이런 물질에는 가솔린, 페인트 희석제 또는 난방유가 포함되며 이런 물질은 흡입공기를 통해 와류하는 방식으로 폭발성 혼합기를 형성할 수 있습니다. 이외에도 아세톤, 희석하지 않은 산 및 용해제는 장비에 쓰는 재료에 해로우므로 사용하지 않습니다.

환경보호

 포장재는 재활용이 가능합니다. 포장재는 친환경적으로 폐기하시기 바랍니다.

 제품의 전기장치 및 전자장치에는 재활용이 가능한 소중한 자원이 포함되어 있습니다. 또한 배터리, 전지 및 오일과 같이 잘못 취급하거나 폐기했을 경우 건강과 환경에 잠재적 위험이 될 수 있는 구성요소가 포함되어 있습니다. 하지만 이런 구성요소는 장치의 원활한 가동에 필수적인 요소입니다. 이 심벌이 표시된 장치는 가정용 쓰레기로 폐기하지 말아야 합니다.

내용물에 대한 주의사항(REACH)

내용물에 대한 최신 정보는 다음을 참조하십시오: www.kaercher.com/REACH

보증

어느 나라에서나 당사의 공인 마케팅 회사들이 발표한 보증 조건이 적용됩니다. 장비에 고장이 생기면 보증 기간 내에는, 재료나 제조 상의 결함이 그 원인인 한, 무료로 수리해 드립니다. 보증 기간이 생긴 경우 구매 영수증을 판매점이나 가장 가까운 공인 고객 서비스 센터에 제시하시기 바랍니다. (주소는 뒷면에 있습니다)

부대 용품 및 예비품

제품의 안전하고 원활한 사용을 위하여 제품 추가적으로 결합이 가능한 용품은 카처 정품만을 사용해 주세요. 액세서리 및 부속품에 대한 정보는 한국카처 웹사이트를 방문해 주세요. www.kaercher.com.

공급 범위

포장을 풀 때 모든 내용물에 있는지 검사하십시오. 부대 용품이 누락되거나 또는 운반 손상이 있는 경우 판매점에 연락하시기 바랍니다.

안전 지침

장비를 처음 사용하기 전에 브러시 청소장비(No. 5.956-251.0)의 본 사용설명서 및 동봉된 안전지침 소책자의 내용을 잘 읽고 그 내용을 준수하시기 바랍니다.

본 장비는 명시된 허용 경사를 초과하지 않는 바닥에서 사용해야 합니다("기술 자료" 챕터 참조).

△ 경고 본 장비가 전복될 수 있습니다

부상 위험
허용 경사를 초과하지 않는 구역에서만 본 장비를 사용하십시오("기술 자료" 챕터 참조).

△ 경고
오조작으로 인한 사고 위험
인명 손해가 발생할 수 있습니다.
조작자는 본 장비의 올바른 사용을 위한 교육을 받아야 합니다.
본 장비는 후드 및 모든 커버가 닫힌 상태에서 사용해야 합니다.

안전 장치

△ 주의
누락 또는 변경된 안전 장치
안전 장치는 사용자를 보호하는 데 사용됩니다.
안전 장치를 우회하거나 제거하거나 비활성화하지 마십시오.

안전 스위치

모든 기능을 즉시 정지시키는 경우: 안전 스위치를 "0" 위치로 전환하십시오.

- 안전 스위치가 꺼지는 경우 본 장비가 강하게 제동됩니다.
- 안전 스위치는 모든 장비 기능에 직접 작용합니다



시트 스위치

운전자가 작업 또는 운전 중에 좌석을 이탈하는 경우 시트 스위치는 짧은 지연 시간 후에 구동 모터를 끕니다.

경고 지침 심벌

배터리 취급 시 다음 경고 지침에 유의하십시오:

	배터리 사용안내서, 본 사용설명서에 명시된 지침 및 배터리 자체에 부착된 지침에 유의하십시오.
	보안경을 착용하십시오.
	산 및 배터리는 어린이의 손이 닿지 않는 장소에 보관하십시오.
	폭발 위험
	화염, 스파크, 개방된 불꽃 및 흡연은 금지되어 있습니다.
	부식 위험
	응급 조치.
	경고 지침

	폐기
	사용한 배터리를 가정용 쓰레기와 함께 폐기하지 마십시오.

△ 위험
폭발 위험
부상 및 손상 위험
배터리, 즉 양 극과 셀 커넥터에 공구 등을 올려두지 마십시오.

△ 위험
부상 위험!
상처 부위를 눈에 접촉시키면 절대 안됩니다.
배터리에서 작업한 후에는 항상 손을 씻습니다.

충전기의 심벌



△ 위험
화재 위험
콘센트나 플러그와 콘센트 사이에 전기적으로 연결되어 있는 경우 충전기 플러그와 사용 중인 콘센트가 매우 뜨거워질 수 있습니다.
전원 플러그를 꽂기 전에 콘센트가 16A의 전류를 허용하고 기술적으로 정상적인 상태인지 확인하십시오.
전원 플러그가 깨끗하고 양호한 상태인지 확인하십시오.

△ 주의
멀티탭이 있는 연장 케이블에 연결된 다른 장치와 함께 장치를 사용하지 마십시오.

장비 설명

앞모습 장치 개요

- 도해 B**
- 1 조향휠
 - 2 담수 탱크 자동 충전
 - 3 1차 청소 키트 후드***
 - 4 사이드 브러시*
 - 5 모터
 - 6 스퀴지 블레이드 홀더
 - 7 와이핑 플랩
 - 8 진공바

* 옵션
*** 콤보 모델만 해당

뒷모습 장치 개요

- 도해 A**
- 1 보호 루프*
 - 2 경광등*
 - 3 스포트라이트 블루 후면/전면*
 - 4 DOSE 세제 주입용 흡입 렌즈*
 - 5 페수 탱크 뚜껑
 - 6 담수 배출 호스
 - 7 페수 배출 호스
 - 8 수동 탱크 청소 - 스프레이 건
 - 9 흡입호스
 - 10 진공바 하부 범퍼*
 - 11 페수 탱크 점검구
 - 12 호퍼통***
 - 13 담수 커버
 - 14 제어 패널

* 옵션
*** 콤보 모델만 해당

시트 장치 개요

- 도해 C**
- 1 DOSE 세제 주입용 세제 탱크*
 - 2 시트
 - 3 핸들 노브

- 4 무게 조절 레버
- 5 시트 길이 조절 레버

* 옵션

페수 탱크 장치 개요

도해 D

- 1 페수 탱크 지지대
- 2 플로터
- 3 페수 증돌 보호
- 4 페수 탱크 뚜껑
- 5 큰 린자 오염물 바스켓
- 6 터빈 프리 필터
- 7 페수 탱크

페달 장치 개요

도해 AP

- 1 플랫폼 필터 페달
- 2 브레이크 페달
- 3 주행 페달

1차 청소 키트 장치 개요

도해 E

- 1 필터 하우징 커버
- 2 1차 청소 키트 후드***
- 3 사이드 브러시***
- 4 필터 하우징
- 5 호퍼통

*** 콤보 모델만 해당

명판

도해 AJ

- 1 명판

조작패널

도해 F

- 1 프로그램 스위치
- 2 디스플레이
- 3 사용 방법을 소개하는 비디오 QR 코드
- 4 디스플레이의 메뉴 탐색을 위한 정보 버튼
- 5 주행방향 스위치
- 6 2단 경적
- 7 세정액 ON/OFF
- 8 사이드 브러시/사이드 스크립 테크 ON/OFF(Combo 사양용 사이드 브러시 옵션)
- 9 인텔리전트 키
- 10 최대 허용 경사도
- 11 안전 스위치

프로그램 스위치

도해 G

- 1 0
장비가 꺼졌습니다.
- 2 운반 주행
사용 장소로 주행하십시오.
- 3 에코 프로그램
바닥을 습식으로 청소하고(감소된 물의 양 및 감소된 브러시 속도로) 페수를 흡입하십시오(감소된 흡입출력으로).
- 4 스크리빙 석션
바닥을 습식으로 청소하고 페수를 흡입합니다.
- 5 증가된 브러시 압력
바닥을 습식으로 청소하고(브러시 압력과 물의 양을 늘린 상태) 페수를 흡입합니다.
- 6 스크리빙 / 흡입 없이 확인
바닥을 습식으로 청소하고 세제가 작용하도록 기다리십시오.
- 7 진공
오염된 영역을 흡입합니다.
- 8 폴리싱
액체를 도포하지 않고 바닥을 빠른 브러시 속도로 연마합니다.

- 원하는 언어가 선택될 때까지 정보 버튼을 회전시키십시오.
- 정보 버튼을 누릅니다.

메뉴 전환

다음 기능은 "Switch Menu"를 통해 켜고 끕니다.

- 세척 주입*
- 경광등/소프트라이트*
- 사이드 브러시 스프레이 노즐*
- 스프레이 흡입관
- 전조등
- 탱크 세척

"Switch Menu"은 "OFF"를 제외한 프로그램 선택 스위치의 모든 위치에서 사용할 수 있습니다.

- 정보 버튼을 누릅니다. "Switch Menu"이 표시됩니다.
- 정보 버튼을 누릅니다. 장비에서 사용할 수 있는 기능 목록이 표시됩니다.
- 원하는 기능이 강조될 때까지 정보 버튼을 회전시키십시오.
- 전환 상태를 변경하려면 정보 버튼을 누르십시오.
- "Quit Menu?"가 표시될 때까지 정보 버튼을 회전시키십시오.
- 정보 버튼을 누릅니다.

* 옵션

주행 속도 설정

- 메뉴 항목 "주행 속도"가 디스플레이에 표시될 때까지 정보 버튼을 회전시킵니다.
- 정보 버튼을 누릅니다.
- 원하는 최고 속도가 선택될 때까지 정보 버튼을 회전시키십시오.
- 정보 버튼을 누릅니다.

공장 설정

모든 매개변수(운반 주행에 대한 주행 속도 제외)의 공장 설정이 복원됩니다.

- 메뉴 항목 "Factory Settings"가 표시될 때까지 정보 버튼을 회전시킵니다.
- 정보 버튼을 누릅니다.
- "Yes"이 강조될 때까지 정보 버튼을 회전시킵니다.
- 정보 버튼을 누릅니다.

청소 프로그램 파라미터 설정

모든 청소 프로그램의 매개변수는 다른 설정을 선택하거나 장비가 종료될 때까지 그대로 유지됩니다.

- 프로그램 스위치를 원하는 청소 프로그램에 놓으십시오.
- 정보 버튼을 누릅니다. 설정 가능한 첫 번째 파라미터가 표시됩니다.
- 정보 버튼을 누릅니다. 설정된 값이 접합됩니다.
- 정보 버튼을 회전시켜 원하는 값을 설정하십시오.
- 변경된 값을 정보 버튼을 눌러 확인하거나 또는 설정된 값이 10초 후에 자동으로 적용될 때까지 기다리십시오.
- 정보 버튼을 회전시켜 다음 파라미터를 선택하십시오.
- 원하는 모든 매개변수를 변경한 후에 메뉴 항목 "Quit Menu?"가 표시될 때까지 정보 버튼을 회전시킵니다.
- 정보 버튼을 누릅니다. 메뉴가 종료됩니다.

기본 설정

작동 중 개별 청소 프로그램의 매개변수에 대한 변경 사항은 장치가 꺼진 후 기본 설정으로 재설정됩니다.

- 메뉴 항목 "Basic Settings"가 디스플레이에 표시될 때까지 정보 버튼을 돌립니다.
- 정보 버튼을 누릅니다.
- 원하는 청소 프로그램이 선택될 때까지 정보 버튼을 회전시키십시오.
- 정보 버튼을 누릅니다.
- 원하는 매개변수가 표시될 때까지 정보 버튼을 회전시키십시오.
- 정보 버튼을 누릅니다. 설정된 값이 접합됩니다.
- 정보 버튼을 회전시켜 원하는 값을 설정하십시오.
- 정보 버튼을 누릅니다.

흰색 인텔리전트 키

흰색 인텔리전트 키를 삽입하면 장치가 잠금 해제되고 사전 설정 매개변수와 함께 사용할 수 있도록 해제됩니다.

흰색 인텔리전트 키는 각 청소 작업에 대해 맞춤형 매개변수가 있는 인텔리전트 키를 생성할 수 있는 방식으로 적용할 수 있습니다.

매개변수는 작업자가 변경할 수 없으며 프로그램 선택 스위치에서 선택한 청소 프로그램과 별개입니다("0" 기능, 운반 및 흡입은 변경되지 않음).

흰색 인텔리전트 키를 사용하여 흰색 인텔리전트 키에 대한 다음 매개변수를 설정할 수 있습니다.

- 주행 속도
- 작업 속도
- 브러시 속도(R 클리닝 헤드에만 적용)
- 접촉 압력
- 물의 양

- RM 주입
- 흡입
- 작업등
- 경광등
- RM 투입 ON/OFF
- 사전 스위핑
- 위더 백트 진동바
- 언어

흰색 인텔리전트 키 프로그래밍

- 흰색 인텔리전트 키를 꽂으십시오.
- 메뉴 항목 "Key Manager"가 디스플레이에 표시될 때까지 정보 버튼을 돌립니다.
- 정보 버튼을 누릅니다.
- 흰색 인텔리전트 키를 뽑고 맞춤형 흰색 인텔리전트 키를 꽂습니다.
- 정보 버튼을 회전시켜 변경할 메뉴 항목을 선택하십시오.
- 정보 버튼을 누릅니다.
- 정보 버튼을 회전시켜 메뉴 항목 설정을 선택하십시오.
- 메뉴 항목을 눌러 설정 내용을 확인하십시오.
- 정보 버튼을 회전시켜 변경할 다음 메뉴 항목을 선택하십시오.
- 메뉴 항목 "Save?"가 표시될 때까지 정보 버튼을 회전시킵니다.
- 정보 버튼을 누릅니다. 설정이 저장됩니다.
- 메뉴 항목 "Quit Menu?"가 표시될 때까지 정보 버튼을 회전시킵니다.
- 정보 버튼을 누릅니다.

흰색 인텔리전트 키로 작동

- 흰색 인텔리전트 키를 꽂으십시오.
- "OFF", 구동 및 흡입 기능은 평소와 같이 작동합니다.
- 프로그램 선택 스위치의 다른 모든 위치에서는 흰색 인텔리전트 키에 프로그래밍된 매개변수가 활성화됩니다. 더 이상 다른 청소 프로그램을 선택할 수 없습니다.

운반

△ 위험 오름경사 구간에서의 주행

부상 위험
최대값을 초과하지 않는 경사 구간에서만 적재 및 하적을 위해 장비를 운전하십시오("기술 자료" 챗터 참조).

항상 브레이크 페달을 사용하여 속도를 줄이십시오.

△ 주의

무게 미준수

부상 및 손상 위험

운반 시 장치의 무게에 유의하십시오.

- D 클리닝 헤드가 장착된 경우 브러시 헤드에서 디스크 브러시를 제거하십시오.
- 차량으로 운반하는 경우에는 유효한 지침에 따라 미끄러짐 및 전복이 발생하지 않도록 장비를 고정하십시오.

보관

△ 주의

무게 미준수

부상 및 손상 위험

보관 시 장치의 무게에 유의하십시오.

유의

결빙

결빙된 물에 의한 장비의 손상

장비에서 물을 완전히 비우십시오.

장비는 결빙되지 않는 장소에 보관하십시오.

주차 공간을 선택할 때 장비의 안정성을 손상시키지 않도록 장비의 허용 총 중량을 고려하십시오.

- 본 장비는 실내에만 보관해야 합니다.
- 보관 기간이 긴 경우 보관 전에 배터리를 완전히 충전하십시오.
- 보관 중에는 적어도 매달 한 번 배터리를 완전히 충전하십시오.

관리 및 정비

△ 위험

장비로 인한 부상 위험!

의도치 않게 작동된 장비로 인한 감전.

프로그램 스위치를 "0" 위치로 돌리십시오.

장비에서 작업하기 전에 인텔리전트 키를 뽑으십시오.

충전기의 전원 플러그를 뽑으십시오.

배터리 플러그를 뽑으십시오.

△ 경고

가동 부품으로 인한 부상 위험!

전원을 끈 후에도 흡입 터빈, 사이드 브러시 및 필터 청소가 계속 작동합니다.

부품이 작동을 멈출 때까지 장비에서 작업하지 마십시오.

- 폐수 및 청수를 배출시키고 폐기하십시오.

서비스 주기

작동 후 매번

유의

손상 위험!

부적절한 세척으로 인한 장비 손상 위험.

장비에 물을 뿌리지 말고 자극적인 세정제를 사용하지 마십시오.

개별 정비 작업에 대한 자세한 설명은 정비 작업 챗터 참조.

- 폐수를 배출시키십시오.
- 보물 필터를 점검하고, 필요 시 청소하십시오.
- 호퍼통을 꺼내 비우고 청소하십시오.
- R 클리닝 헤드에만 적용: 큰 입자 오염물 탱크를 꺼내고 비우십시오.
- 연성 세제에 적신 행걸을 이용해 장비를 청소하십시오.
- 석션팁을 청소하고, 마모 여부를 점검하고 필요 시 교체하십시오.
- 와이핑 플랩을 청소하고, 마모 여부를 점검하고 필요 시 교체하십시오.
- 브러시를 청소하고, 마모 여부를 점검하고 필요 시 교체하십시오.

참고

노란색으로 표시된 솔이 다른 솔의 길이가 같으면 브러시 풀러가 마모된 것입니다.

- 배터리를 충전합니다.
 - 충전상태가 50% 미만일 경우 배터리를 중단 없이 완전히 충전하십시오.
 - 충전상태가 50% 이상인 경우 다음 사용 시 완전한 작동 기간 동안 사용하는 경우에만 충전하십시오.
- 폐수 탱크가 심하게 오염된 상태면 청소하십시오. Combo 사양의 경우:
 - 롤러 브러시와 사이드 빗자루에 마모가 있는지, 이물질 및 감긴 상태의 벨트가 있는지 확인하십시오.
 - 큰 입자 오염물 바스켓을 빼서 비우고 청소하십시오.

매주

- 배터리를 빈번하게 사용하는 경우 적어도 매주 1회에 걸쳐 중단 없이 완전히 배터리를 충전하십시오.

매월

- 장비가 일시 정지한 상태(보관)의 경우: 배터리의 보충 충전을 실시합니다.
- 배터리 극의 산화 여부를 점검하고 필요 시 브러시로 청소합니다. 연결 케이블의 견고한 고정에 주의합니다.
- 폐수 탱크와 뚜껑 사이의 실링을 청소하고 기밀성을 점검한 후, 필요 시 교환합니다.
- 정비가 필요한 배터리의 경우, 셀의 산밀도를 점검합니다.
- R 클리닝 헤드에만 적용: 브러시 터널을 청소하십시오.
- 장비를 장기간 사용하지 않는 경우 배터리가 완전히 충전된 상태에서 장비를 주차하십시오. 적어도 매달 1회에 걸쳐 배터리를 완전히 충전하십시오.

Combo 사양의 경우:

- 보텐 케이블과 가동 부품의 유격을 확인하십시오.
- 스위퍼의 실링 스트립의 조정 및 마모 상태를 확인하십시오.

분기별

Combo 사양에 해당:

- 스위퍼(V-벨트 및 원형 벨트)에서 구동 벨트의 장력, 마모 및 기능을 점검하십시오.

매년

- 규정된 점검 항목을 고객센터를 통해 실시하십시오.

안전 점검 / 정비 계약

귀하의 딜러와 정기 안전 점검 계약을 체결하거나 또는 정비 계약을 체결할 수 있습니다. 상담을 받아 보시기 바랍니다.

정비 작업

폐수 탱크 청소

- 정보 버튼으로 디스플레이를 통해 탱크 세척 프로그램을 설정합니다.
- 폐수 탱크 청소 구멍의 마개를 여십시오.
- 폐수 탱크를 깨끗한 물로 헹굽니다.
- 청소 구멍의 가장자리를 청소하십시오.
- 폐수 탱크 청소 구멍의 마개를 다시 닫으십시오.

참고

다른 급수원으로 청소할 수도 있습니다.

석션팁 뒤집기 또는 교체

석션팁이 마모된 경우 이것을 뒤집거나 또는 교환해야 합니다.

참고

4개의 가장자리가 모두 마모될 때까지 석션팁을 3번 뒤집어 사용할 수 있습니다.

- 편집 레버(2x)를 엽니다.
- 진공바를 떼어냅니다.

1. 나사(3x)를 풀니다.
2. 덮개를 제거합니다.
3. 퓨즈를 교체하십시오.
4. 덮개를 부착합니다.

디스플레이에 표시가 있는 오류

디스플레이에 오류가 표시되면 다음과 같이 진행하십시오.

- 숫자 코드로 오류 표시된 경우
숫자 코드로 오류가 표시되면, 먼저 오류(장비)를
재설정하십시오.

- a 프로그램 선택 스위치를 "0"에 놓으십시오.
- b 디스플레이가 꺼질 때까지 기다리십시오.
- c 프로그램 선택 스위치를 원하는 프로그램에 놓으
십시오.
오류가 다시 발생하는 경우에만 해당 조치를 지
정된 순서대로 수행하십시오. 이때 프로그램 선택
스위치를 "0"으로 설정하고 인텔리전트 키를
제거해야 합니다.
- d 오류를 해결할 수 없는 경우 오류 메시지에 대해
고객 서비스에 문의하십시오.

- 텍스트로 오류 표시된 경우
 - a 디스플레이에 표시된 지시를 따르십시오.
 - b 정보 버튼을 눌러 오류를 확인하십시오.

참고

아래 표에 나열되지 않은 오류 메시지는 운영자가 해결
할 수 없는 오류를 나타냅니다. 이 경우 고객 서비스로
문의해주시기 바랍니다.

결함	해결
Seat Switch opened!	1. 가속 페달에서 발을 떼십시오. 2. 운전석을 올바른 체중으로 조정하십시오. 3. 컨트롤러가 시트 접점 스위치의 기능을 점검할 수 있도록 운전석 시트에 가해지는 하중을 일시적으로 줄입니다. 4. 운전석에 짐을 가득 실으십시오.
Throttle Pedal Release!	1. 주행 페달에서 발을 떼십시오.
No Travel Direction	1. 고객 서비스에 알립니다.
Battery Discharged!	1. 배터리를 충전합니다.
Supply Voltage Incorrect!	1. 고객 서비스에 문의합니다
Fresh Water Tank empty!	1. 청수 탱크를 보충하십시오.
Brush Pressure Not Reached!	1. 브러시의 마모 여부를 점검하고 필요 시 교체하십시오. 2. 클리닝 헤드의 기능 확인: 내리기, 올리기.
Wastewater Full!	1. 폐수 탱크를 비우십시오.
Brake Damaged!	1. 장비의 운전을 중지하십시오. 2. 고객 서비스에 문의합니다
Engine Too Hot! Cool-down period	1. 안전 스위치를 "0" 위치로 전환하십시오. 2. 장비는 적어도 15분 동안 냉각시키십시오. 3. 반복되면 고객 서비스에 문의하십시오
Horn Damaged!	1. 고객 서비스에 알립니다.
Master Module Too Hot! Cool-down period	1. 안전 스위치를 "0" 위치로 전환하십시오. 2. 컨트롤러는 적어도 5분 동안 냉각시키십시오. 3. 거친 노면에서는 브러시 압력을 크게 줄입니다. 4. 반복되면 고객 서비스에 문의하십시오.
Brush Drive Overload!	1. 브러시 압력을 줄이십시오. 2. 이물질(예: 포장 테이프, 나무 조각)이 브러시를 막고 있는지 확인하십시오.

디스플레이에 표시되지 않는 장애

결함	해결
장비의 시동이 걸리지 않습니다	1. 배터리 플러그를 풁습니다. 2. 안전 스위치를 "1"에 놓으십시오. 3. 인텔리전트 키를 풁으십시오. 4. 퓨즈 F1을 확인하고 필요한 경우 교체합니다(퓨즈 교체 캡터 참조). 5. 배터리를 점검하고 필요 시 충전하십시오.
물의 양이 충분하지 않습니다	1. 청수의 레벨을 점검하고 필요 시 공기가 빠져 나도록 탱크를 완전히 채우십시오. 2. 호스의 막힘 여부를 점검하고 필요 시 청소하십시오. 3. 청수 필터를 꺼내고 청소하십시오. 4. 담수 볼 밸브를 개방합니다.
흡입출력이 너무 낮습니다	1. 폐수 배출 호스의 뚜껑을 닫습니다. 2. 폐수 탱크와 뚜껑 사이의 실링을 청소하고 기밀성을 점검한 후, 필요 시 교환합니다. 3. 터빈 필터를 청소하십시오. 4. 진공바에서 석션립을 청소하고 필요 시 교체하십시오. 5. 흡입호스의 막힘 여부를 점검하고 필요 시 청소하십시오. 6. 흡입호스의 기밀 여부를 점검하고 필요 시 교체하십시오. 7. 진공바의 세팅 상태를 점검하십시오.
청소 결과가 충분하지 않습니다	1. 청소 과제에 적합한 청소 프로그램을 설정하십시오. 2. 청소 과제에 적합한 브러시를 사용하십시오. 3. 청소 과제에 적합한 세제를 사용하십시오. 4. 속도를 줄이십시오. 5. 압박력을 조절하십시오. 6. 와이핑 플랩을 조절하십시오. 7. 브러시의 마모 여부를 점검하고 필요 시 교체하십시오. 8. 물 공급량을 점검하십시오.
브러시가 회전하지 않습니다	1. 압박력을 줄이십시오. 2. 브러시가 이물질로 막혀 있는지 점검하고, 필요 시 이물질을 제거합니다.
선택사항 전주동 및/또는 작업등이 점등 되지 않음	1. F3 퓨즈를 확인하고 필요한 경우 교체합니다(퓨즈 교체 캡터 참조).

Combo 모델의 추가 장애

결함	해결
장치가 제대로 청소되지 않습니다	1. 롤러 브러시와 사이드 브러시가 마모되었는지 확인하고 필요한 경우 교체하십시오. 2. 롤러 브러시가 회전하지 않으면 구동 벨트를 확인하고 필요한 경우 청소하십시오. 3. 플랫필터의 기능을 확인하십시오. 4. 실링 스트립이 마모되었는지 확인하고 필요한 경우 조정하거나 교체하십시오.
스위퍼는 먼지를 일으킵니다	1. 호퍼통을 비웁니다. 2. 흡입 터빈 스위퍼의 구동 벨트를 확인하십시오. 3. 흡입 팬의 호스실링을 확인하십시오. 4. 먼지 필터를 확인하고 필요한 경우 청소하거나 교체하십시오. 5. 필터 케이스 실링을 확인하십시오. 6. 실링 스트립이 마모되었는지 확인하고 필요한 경우 조정하거나 교체하십시오.
가장자리 부분을 건식 청소 시 청소 결과 가 충분하지 않음	1. 사이드 브러시의 높이를 확인하고 필요한 경우 조정하십시오. 2. 사이드 브러시를 교체하십시오.

기술 데이터

		B 260 RI (R100)	B 260 RI Combo (R100)	B 260 RI (R 120)	B 260 RI Combo (R 120)	B 260 RI (D100)	B 260 RI Combo (D100)
일반							
주행 속도(최대)	km/h	10	10	10	10	10	10
운반 속도	km/h	10	10	10	10	10	10
후진 속도	km/h	6	6	6	6	6	6
최대 주행 속도 10km/h 기준 평지에서 허용 제동 거리	m	1,9	1,9	1,9	1,9	1,9	1,9
브러시 헤드, 브러시 압력 및 노면의 거칠기에 따라 사용 시간 상이	h	5	4,5	5	4,5	5	4,5
이론적 시간당 청소 면적	m ² /h	10000	10000	12000	12000	10000	10000
사이드 스크랩 데크 사용 시 이론적 시간당 청소 면적	m ² /h	11200	---	---	---	11200	---
사이드 브러시 2개 사용 시 이론적 시간당 청소 면적	m ² /h	11500	11500	13400	13400	11500	11500
브러시 헤드 사용 시 실제 청소 면적	m ² /h	7000	7000	8400	8400	7000	7000
담수/폐수 탱크 용량	l	260	260	260	260	260	260
큰 입자 오염물 탱크 용량	l	26	26	32	32	0	0
세제통(주입 옵션)	l	10	10	10	10	10	10
세제 주입 범위(부터 ~까지)	%	0-3	0-3	0-3	0-3	0-3	0-3
최소 물 투여량	l/min	0,9	0,9	0,9	0,9	0,9	0,9
최대 물 투여량	l/min	9	9	9	9	9	9
최대 표면 압력(운전자, 물 포함)	N/mm ²	1,33	1,33	1,33	1,33	1,33	1,33
장치 성능							
정격전압	V	36	36	36	36	36	36
배터리 용량	Ah	630	630	630	630	630	630
평균 입력 전력	W	7500	8900	7500	8900	7500	8900
구동 모터 출력	W	2200	2200	2200	2200	2200	2200
흡입 모터 출력	W	2x840	2x840	2x840	2x840	2x840	2x840
브러시 모터 출력	W	2x 1100	2x 1100	2x 1100	2x 1100	2x 1100	2x 1100
배터리가 없을 때 충전 시간	h	10	10	10	10	10	10
롤러 브러시 작동 출력	W	---	600	---	600	---	600
사이드 브러시 출력(옵션)	W	110	110	110	110	110	110
스위퍼 흡입 터빈 출력	W	---	600	---	600	---	600
진공							
흡입출력, 공기량	l/s	28 x 2	28 x 2	28 x 2	28 x 2	28 x 2	28 x 2
흡입출력, 부압	kPa (mbar)	14 (140)	14 (140)	14 (140)	14 (140)	14 (140)	14 (140)
먼지 필터의 필터 표면	m ²	---	4	---	4	---	4
터빈 부압/진공바	kPa (mbar)	22/11 (220/110)	22/11 (220/110)	22/11 (220/110)	22/11 (220/110)	22/11 (220/110)	22/11 (220/110)
청소 브러시							
브러시 직경	mm	160	160	160	160	510	510
브러시 길이	mm	914	914	1118	1118	---	---
브러시 속도	l/min	1250	1250	1250	1250	140	140
사이드 스크랩 데크 브러시 속도	l/min	140	---	---	---	140	---
사이드 스크랩 데크 브러시 직경	mm	300	---	---	---	300	---
롤러 브러시 직경	mm	---	285	---	285	---	285
롤러 브러시 너비	mm	---	710	---	710	---	710
롤러 브러시 속도	l/min	---	610	---	610	---	610
사이드 브러시 직경	mm	450	450	450	450	450	450
치수							
길이	mm	1925	2560	1925	2560	1925	2560
폭 (진공바 없이)	mm	1040	1040	1040	1040	1040	1040
폭 (진공바 포함)	mm	1140	1140	1340	1340	1140	1140
높이	mm	1565	1565	1565	1565	1565	1565
높이(보호 루프 및 경광등 포함)	mm	2200	2200	2200	2200	2200	2200
사이드 스크랩 데크 사용 시 작업 폭	mm	1120	1120	1120	1120	1120	1120
사이드 브러시 포함 작업 폭	mm	1150	1180	1340	1340	1150	1180
최소 장비의 회전 반경(180°)	mm	2120	2950	2120	2950	2120	2950
배터리함 크기(LxWxH)	mm	840 x 625 x 520	840 x 625 x 520	840 x 625 x 520	840 x 625 x 520	840 x 625 x 520	840 x 625 x 520
전방 휠, 폭	mm	132	132	132	132	132	132
전륜, 직경(외부)	mm	300	300	300	300	300	300
후방 휠, 폭	mm	108	108	108	108	108	108
후륜, 직경(외부)	mm	375	375	375	375	375	375
무게							
허용 총중량	kg	1840	2020	1840	2020	1840	2020
적재 중량(630Ah 배터리, 75kg 운전자 포함, 평균 브러시 헤드)	kg	1460	1944	1460	1944	1460	1944
중량, 작동 준비(배터리 및 충전된 탱크 포함)	kg	1641	1845	1641	1845	1641	1845
브러시 압력	kg	150	150	150	150	130	130
브러시 압력	g/cm ²	210	210	168	168	42	42

	B 260 RI (R100)	B 260 RI Combo (R100)	B 260 RI (R 120)	B 260 RI Combo (R 120)	B 260 RI (D100)	B 260 RI Combo (D100)
면적당 하중 (운전자 포함 및 가득찬 청소 탱크)						
스위퍼 휠 면적 부하	N/cm ²	---	---	---	---	---
면적당 하중, 전방 휠	N/cm ²	207	207	207	207	207
면적당 하중, 후방 휠	N/cm ²	60	60	60	60	60
충전기 공장 오프보드						
케이블 길이	mm	3000	3000	3000	3000	3000
전압	V	230	230	230	230	230
주파수 범위	Hz	50/60	50/60	50/60	50/60	50/60
치수	mm	420 x 260 x 115	420 x 260 x 115	420 x 260 x 115	420 x 260 x 115	420 x 260 x 115
무게	kg	10	10	10	10	10
보호 등급		IP 21	IP 21	IP 21	IP 21	IP 21
플러그 유형		Schuko	Schuko	Schuko	Schuko	Schuko
충전전류	A	65	65	65	65	65
환경 조건						
최대 주변 온도	°C	40	40	40	40	40
최소 주변 온도	°C	5	5	5	5	5
최대 수온	°C	60	60	60	60	60
경사						
최대 경사도(운송 중)	%	15	10	15	10	15
최대 경사도(스크러빙 중)	%	15	10	15	10	15
최대 단기 경사도(최대 10m)	%	25	25	25	25	25
EN 60335-2-72에 따른 조사값						
진동 합계	m/s ²	0.41	0.41	0.41	0.41	0.41
암 진동 합계	m/s ²	0.4	0.4	0.4	0.4	0.4
시트 진동 합계	m/s ²	0.1	0.1	0.1	0.1	0.1
손-암 진동값, 불확실성 K	m/s ²	0.2	0.2	0.2	0.2	0.2
시트 진동값, 불확실성 K	m/s ²	0.1	0.1	0.1	0.1	0.1
음압 레벨	dB(A)	75	75	75	75	75
불확실성 K _{pA}	dB(A)	3	3	3	3	3
음향 파워 레벨 L _{WA} + 불확실성 K _{WA}	dB(A)	92	92	92	92	92
보호 등급		IPX3	IPX3	IPX3	IPX3	IPX3
사이드 스크랩 테크						
출력	W	260	260	260	260	260
접촉 압력	kg	9.7	9.7	9.7	9.7	9.7
접촉 압력	N/mm ²	0.00239	0.00239	0.00239	0.00239	0.00239

기술 수정에 따라 변경될 수 있습니다.

Winnenden, 2021/03/01

작업폭은 1000 mm 또는 1200 mm, 신선수/폐수용 탱크의 용량은それぞれ 260 L로, 효과적인洗浄と長時間の稼働が可能となっています。

本機器はドライブ(駆動装置)を搭載しており、エンジンの動力はトラクションバッテリーによって供給されます。バッテリーは、230 V のソケットにある充電器を使って充電することができます。バッテリーと充電器は、パッケージバリエーションにすでに同梱されています。

注意事項

機器には、それぞれの洗浄作業に応じてさまざまな付属品を装備できます。カタログをお求めいただくか、インターネット www.kaercher.com にアクセスしてください。

規定に沿った使用

本機器は、物流ホール、工場、工業プラント、駐車場、見本市、小売店など、商業・産業用途に適しています。この機器を使用する際は、必ずこれらの取扱説明書に記載された指示に従ってください。

- 本機器は、湿気や研磨の影響を受けない床の掃除にのみ使用できます。
- 本機器は、屋内の床または屋根のあるエリアの清掃を想定したものです。その他の用途分野では、代替ブラシやスーパースターの使用について確認が必要です。
- 稼働温度範囲は +5 °C ~ +40 °C です。
- この機器は、凍った床の清掃には適していません(例: 冷蔵倉庫)。
- Combo バリエーションの場合: 本機器は、最大で 2 cm までの段差を乗り越えて走行することができます。
- 本機器は、廃水用タンクにリントフィルタを装着せずに運転してはいけません。
- 本機器は、公共の交通路の洗浄を目的としたものではありません。
- 本機器は、感圧性床面では使用しないでください。床の許容表面負荷を考慮してください。本機器による表面負荷は、技術データに記載されています。
- 本機には、必ず純正アクセサリおよび純正スペアパーツを装着してください。

EU 적합성 선언서

저희는 아래에 기술된 기계가 그 설계 및 구조뿐만 아니라 당사가 시장에 제공한 버전을 바탕으로 EU 지침의 안전 및 건강 관련 요건을 준수함을 선언합니다. 당사 동의 없이 기계를 변경할 경우, 이 선언의 유효성은 무효가 됩니다.

제품: 탑승형 바닥 청소기
유형: 1.480-xxx / 2.480-xxx

관련 EU 지침

2006/42/EC(+ 2009/127/EC)
2014/30/EU
2014/53/EU (TCU)

적용되는 통일 표준

EN 60335-1
EN 60335-2-72
EN 62233: 2008
EN 55012: 2007 + A1: 2009
EN 61000-6-2: 2005

TCU

EN 300 328 V2.2.2
EN 300 330 V2.1.1
EN 300 440 V2.1.1
EN 301 511 V12.5.1

적용되는 국가 표준

서명인은 이사진으로부터 전권을 위임받아 권한을 대리합니다.


H. Jenner
Chairman of the Board of Management



S. Reiser
Director Regulatory Affairs & Certification

문서 작성 책임자:
S. Reiser
Alfred Kärcher SE & Co. KG
Alfred-Kärcher-Str. 28 - 40
71364 Winnenden (Germany)
전화: + 49 7195 14-0
팩스: + 49 7195 14-2212

目次

一般的な注意事項.....	290
機能.....	290
規定に沿った使用.....	290
環境保護.....	291
保証.....	291
アクセサリ.....	291
同梱品.....	291
安全注意事項.....	291
機器に関する説明.....	291
取り付け.....	292
運転.....	293
運転の終了.....	294
灰色のインテリジェントキー.....	294
白いインテリジェントキー.....	295
搬送.....	295
保管.....	295
お手入れとメンテナンス.....	296
障害発生時のサポート.....	297
技術データ.....	298
EU準拠宣言.....	300

一般的な注意事項

 デバイスを初めて使用する前に、このオリジナル取扱説明書および付属する安全に関する注意事項を読んでください。記載事項に従ってください。両文書を、後の使用あるいは次の所有者のために保存してください。

機能

この床洗浄機は、平らな床表面のウェットクリーニングおよび磨き作業のために使用します。バリエーション Combo では、洗浄前に、スーパースターを使って固着していない汚れを拾います。本機器は、水量、接触圧、ブラシ回転数、洗浄剤量、および走行速度を調整することにより、それぞれの清掃タスクに適合させることができます。

- この機器は、爆発の可能性のある環境での使用には適していません。
- 可燃性ガス、未希釈の酸、または溶剤を本機に取り込まないでください。これらには、ガソリン、シンナーまたは暖房用燃料などが含まれ、吸引空気と乱流が生じると爆発性の混合物を形成する可能性があります。さらに、アセトン、未希釈の酸、および溶剤は、本機内で使用されている素材を侵すので、使用しないでください。

環境保護

梱包材はリサイクル可能です。梱包材は環境に適した方法で廃棄してください。

電気および電子機器には、誤って取り扱ったり廃棄したりすると人間と環境に危険を及ぼす可能性があるバッテリーや充電式バッテリーパックあるいはオイルなどの構成要素が含まれています。これらは機器が適切に機能するために必要な構成要素です。このシンボルが表記されている機器は、各自治体の規定に従って廃棄してください。

保証

国ごとに弊社の販売会社が発行する保証条件が有効です。保証期間中は、資材または製造上の欠陥が原因とみられる装置の故障に関しては無料で修理いたします。詳しくはカスタマーサービスまでお問い合わせください。

アクセサリ

純正のアクセサリのみ使用してください。アクセサリに関する詳細については、www.kaercher.com/jp/をご覧ください。

同梱品

開梱の際に内容物が揃っているか確認してください。付属品が欠けている場合や輸送による損傷があった場合は販売業者にご連絡ください。

安全注意事項

本機器を初めて使用する前に、これらの取扱説明書と付属のパンフレット「ブラシ洗浄装置の安全注意事項」No. 5.956-251.0を読み、これを順守して行動してください。

機器は、傾斜が制限された表面での運転が承認されています（章「技術データ」を参照）。

△ 警告 機器が転倒する恐れがあります

負傷の危険
本機器は、許容される傾斜を超えない表面でのみ運転してください（章「技術データ」を参照）。

△ 警告 誤操作による事故の危険

人が怪我をするおそれがあります。
オペレーターは、本機の使用について十分な指導を受けている必要があります。
機器は、フードとすべてのカバーが閉じている場合のみ使用できます。

安全機器

△ 注意 安全装置の欠落または変更！

安全装置は使用者を保護するためのものです。
安全装置を回避したり、取り外したり、無効にしたりしないでください。

安全スイッチ

すべての機能を直ちに停止するには：安全スイッチを「0」の位置にします。



- 安全スイッチをオフにすると、機器に急ブレーキがかかります。
- 安全スイッチは、機器のすべての機能にダイレクトに効果をもたらします


シートスイッチ

作業モード中もしくは走行中にオペレーターが離席すると、シートスイッチによってやや遅れてエンジンが切られます。

警告シンボル

バッテリーを取り扱うときは、次の警告に従ってください。

	バッテリーの使用説明書とバッテリー、およびこれらの取扱説明書の情報を確認してください。
	目の保護具を着用してください。

	子供を酸やバッテリーから遠ざけてください。
	爆発の危険性
	火、火花、裸火、喫煙は禁止されています。
	化学火傷のリスク
	応急処置。
	警告通知
	廃棄
	使用済みのバッテリーを最終廃棄物に混ぜて捨てないでください。

△ 危険

爆発による危険

怪我ならびに損傷の危険
バッテリー上に、すなわち端子ボールおよびセルコネクタ上に、工具などを置かないでください。

△ 危険

怪我の危険！

鉛を傷口に接触させないでください。
バッテリーを扱った後は、必ず手を洗ってください。

充電器上のシンボル



△ 危険

火災の危険

ソケット、またはプラグとソケットの電氣的接点に接続する場合、充電器のプラグと使用するソケットが非常に高温になる可能性があります。

電源プラグを差し込む前に、ソケットが 16 A の電流に対応していること、技術的に完璧な状態であることを確認してください。
電源プラグがきれいであり、良好な主電源プラグが清潔で、良好な状態であることを確認してください。

△ 注意

本機器を他の機器とともに延長ケーブルのマルチタップで使用するはおやめください。

機器に関する説明

機器概要フロント

イラスト B

- ① ステアリングホイール
- ② 新鮮水用タンクの自動充填
- ③ フード プレスイープユニット***
- ④ サイドブラシ*
- ⑤ エンジン
- ⑥ ホルダー ワイパーリップ
- ⑦ ワイパーリップ
- ⑧ サクションパー

* オプションです

*** Combo バリエーションのみ

機器概要 リア

イラスト A

- ① 保護ルーフ*
- ② 回転ビーコン*
- ③ スポットライト ブルー リア/フロント*
- ④ DOSE 洗浄剤注入用サクションランス*
- ⑤ 廃水用タンクキャップ
- ⑥ 排水ホース 新鮮水
- ⑦ 排水ホース 廃水
- ⑧ 手動式タンク洗浄 - スプレーガン
- ⑨ サクションホース
- ⑩ サクションビーム衝突保護具*
- ⑪ 点検口 廃水用タンク
- ⑫ 掃き出しごみコンテナ***
- ⑬ キャップ 新鮮水
- ⑭ 操作パネル

* オプションです

*** Combo バリエーションのみ

機器概要 シート

イラスト C

- ① DOSE 洗浄剤注入用洗浄剤パン*
- ② シート
- ③ ステアリングホイールノブ
- ④ レバー 重量調整
- ⑤ レバー シート前後調整

* オプションです

機器概要 廃水用タンク

イラスト D

- ① サポート 廃水用タンク
- ② フロート
- ③ 廃水用衝突保護
- ④ 廃水用タンクキャップ
- ⑤ 粗い汚れ用バスケット
- ⑥ タービンプレフィルター
- ⑦ 廃水用タンク

機器概要 ペダル

イラスト AP

- ① ペダル 粗い汚れフラップ
- ② ブレーキペダル
- ③ アクセルペダル

機器概要 プレスイープユニット

イラスト E

- ① カバー フィルターハウジング
- ② フード プレスイープユニット***
- ③ サイドブラシ***
- ④ フィルターハウジング
- ⑤ スーパーコンテナ

*** Combo バリエーションのみ

形式表示板

イラスト AJ

- ① 形式表示板

操作パネル

イラスト F

- ① プログラムスイッチ
- ② ディスプレイ
- ③ ハウツー動画への QR コード
- ④ ディスプレイのメニューナビゲーションへの情報ボタン
- ⑤ 進行方向スイッチ
- ⑥ 2 段階式ホーン
- ⑦ 洗浄溶剤 オン/オフ
- ⑧ サイドブラシ/サイドスクラビングデッキ オン/オフ (Combo バリエーションではサイドブラシオプション)

- プログラムスイッチを「輸送移動」にします。
- 進行方向スイッチを「前進」にします。
- アクセルペダルを踏みます。
- 機器をパレットからゆっくりスライドさせ下に移動します。
- イージーオペレーションスイッチで機器をオフにします。

ブラシの取り付け BD バリエーション

初回始動前に、ディスクブラシを取り付ける必要があります(章 メンテナンスを参照)。

BR バリエーション

ブラシは取り付けられています。

サクションバーを取り付ける

- 両方のクランプレバーを上回転させます。
イラスト M
- サクションホース
- サクションバーサスペンション
- クランプレバー
- サクションバー
- ストラップ付きサクションリップ
- サクションバーをサクションバーサスペンションに挿入します。
- 両方のクランプレバーを下回転させます。

運転

△ 危険

落下物
負傷の危険
落下物がオペレーターにぶつかる可能性のある場所では、落下物に対する保護ルーフなしでは機器を使用しないでください。

注意 運転中の危険な状況

負傷の危険
危険な場合は、安全スイッチを「0」の位置にしてください。

機器のスイッチをオンにする

- 運転席に着席します。
- インテリジェントキーを挿入します。
- 安全スイッチを「1」の位置にします。
- プログラムスイッチを回して目的の機能に合わせます。
- 以下の表示のいずれかがディスプレイに出た場合は、アクセルペダルから足を放し、安全スイッチを「0」にして、必要なメンテナンス作業を実施します。

ディスプレイ	作業
Maintenance Suction Bar	サクションバーを掃除します。
Maintenance Brush Head	ブラシに損耗がないか点検し、必要に応じて掃除します。
Maintenance Suction Slice	サクションリップに摩耗がないか点検し、設定を確認します。
Maintenance Suction Filter	タービン保護スクリーンを掃除します。
Maintenance Water Filter	水用フィルターを掃除します。

- 情報ボタンを押します。
- 該当するメンテナンスのカウンターをリセットします(「灰色のインテリジェントキー/メンテナンスカウンターをリセットする」を参照)。

注意事項
カウンターをリセットしないと、機器のスイッチをオンにするたびにメンテナンスインジケーターが再び表示されます。

パーキングブレーキの点検

△ 危険

パーキングブレーキの不具合による生命の危険!
パーキングブレーキが正常に機能しないと、本機器が制御不能で動き出すことがあります。毎回運転する前に、パーキングブレーキの機能を平らな場所で確認してください。

- 機器をスイッチ オンします。
- 進行方向スイッチを「前進」にします。
- プログラムスイッチを「輸送移動」にします。
- アクセルペダルを軽く踏みます。
ブレーキはカチッと音を立ててロック解除されなければいけません。機器は平らな地面で簡単に走りださなくてはなりません。
- アクセルペダルを放します。

ブレーキはカチッと音を立ててロックされなければいけません。
パーキングブレーキがロックしない場合は、機器の運転を停止し、無制御で転がりださないように固定し、カスタマーサービスに連絡します。

フットブレーキの点検

△ 危険

フットブレーキの不具合による事故の危険!
フットブレーキが正常に機能しないと、本機器が制御不能で動き出すことがあります。毎回運転する前に、フットブレーキの機能を確認してください。

- 機器をスイッチ オンします。
 - 進行方向スイッチを「前進」にします。
 - プログラムスイッチを「輸送移動」にします。
 - アクセルペダルを踏みます。
 - 走行中はアクセルペダルから足を放し、フットブレーキをかけます。
機器は顕著に感じられるほど減速しなければいけません。
- そうならない場合は、機器を運転停止し、カスタマーサービスにご連絡ください。

走行

△ 危険

制動効果の喪失
事故の危険
機器を使用する前に、必ずパーキングブレーキの機能を点検してください。パーキングブレーキが機能しない場合は、機器は絶対に使用しないでください。

△ 危険

運転中の制動効果の喪失
機器の運転中に制動効果がなくなった場合は、以下の手順を踏んでください:
勾配が 2% 以上のスロープでアクセルペダルを放したときに機器が静止しない場合は、安全上の理由により、本機器の初回始動前にパーキングブレーキの機械的機能が正常であることを確認していた場合のみ、安全スイッチを「0」の位置に設定することができます。機器が静止状態に到達した後に機器の運転を停止し、カスタマーサービスまでご連絡ください。ブレーキに関するメンテナンスの注意事項を守ってください。

△ 危険

不注意運転
転倒の危険
走行できるのは、進行方向で傾斜が最大 15% (RI バリエーション) および 10% (RI Combo バリエーション) までの坂道のみです。進行方向に対して直角方向に最大 15% の上り傾斜があります。上り坂や下り坂では曲がらないでください。カーブや濡れた路面ではゆっくり走行してください。本機器は舗装された地面以外では運転しないでください。

外側に振り出すスイーパー (Combo バリエーションの場合)
事故の危険の増加
特に後進時には注意して行動してください。ステアリングを切るときは、スイーパーの外側への振り出しを考慮してください。

注意事項
走行中に進行方向を変えることは可能です。たとえば、非常にくすんだ箇所は、何度か往復させることで磨くことができます。

- 座った姿勢をとります。
- インテリジェントキーを挿入します。
- プログラム選択スイッチを「輸送移動」にします。
- 操作パネルの進行方向スイッチで進行方向を設定します。
- アクセルペダルを踏んで走行速度を決定します。
- アクセルペダルを放します。
機器が停止します。
過負荷の場合、エンジンはオフになります。ディスプレイに故障メッセージが表示されます。コントローラが過熱すると、該当するユニットがオフになります。
- 機器を 15 分以上放置して冷まします。
- プログラムスイッチを「0」に合わせ、少し待ってから、目的のプログラムに合わせます。

運転席の調整

イラスト J

- 3 段階重量調整 60~120 kg
- 背もたれの傾き調整 前方へ 3°、後方へ 13°
- シート前後調整
- シート調整レバーを操作します。
- シートを希望の位置にずらします。
- シート調整レバーを離します。

ステアリングホイールの調整

- ステアリングホイール調整用ウィングナットを緩めます。
- ステアリングホイールを位置決めします。
- ウィングナットを締めます。

リントフィルターの点検

注意

吸引タービンの損傷!
リントフィルターなしで運転すると、吸引タービンが損傷する可能性があります。リントフィルターなしで機器を運転しないでください。

- 機器の初回始動の前に、リントフィルターについて以下の項目を確認する必要があります:
 - 存在していますか?
 - 使用可能な状態ですか?
 - 正しく取り付けられていますか?

- リントフィルター
- 損傷しているリントフィルターを交換します。

機器を押して動かす

- レバーを引いてパーキングブレーキを解除します。
- 注意事項**
レバーは最後まで引く必要があります。

△ 危険

転がりだした機器による怪我の危険!
パーキングブレーキは、前かがみの姿勢で、かつ危険領域にいるときしか解除できません。レバーを常に引かれた状態に維持するために物を置き、パーキングブレーキを解除したらただちに危険領域から離れてください。

イラスト AK

- パーキングブレーキレバー
- 機器を押して動かします。
- レバーを放し、パーキングブレーキを再び閉じます。

新鮮水を充填する

新鮮水を充填する

- 新鮮水用タンクのキャップを開きます。
- 新鮮水用ホースをクランプで固定します。
- フィラーファンネルの 5 cm 下まで新鮮水 (最大 60 ° C) を充填します。

注意事項

初回始動の前に、新鮮水用タンクを満タンにし、水配管系を脱気します。

新鮮水用タンク (オプション) の自動充填で新鮮水を充填する

注意事項
機器側にアクアストップカップリングが付いたホースをご使用になることをお勧めします。これにより、充填後に分離する際に水が跳ねて飛び散るのを最小限に抑えることができます。

- 水用ホースを洗浄システムと接続します。
- 水注入口 (最大 60°C、最大 10 bar) を開きます。
- 充填を監視します。新鮮水用タンクが満タンになると、自動充填機能が給水を中断します。
- 水注入口を閉じます。
- 給水ホースを取り外します。

洗浄剤を注入する

洗浄剤に関する注意事項

△ 警告

不適切な洗浄剤
健康被害、機器の損傷
必ず推奨される洗浄剤を使用してください。その他の洗浄剤の場合、操作上の安全性と事故のリスクの観点から、オペレーターにとってリスクが高くなります。洗浄剤は、必ず溶剤、塩酸、フッ化水素酸を含まないものを使用してください。洗浄剤の安全注意事項を守ってください。

注意事項

高発泡性洗剤は使用しないでください。推奨される洗浄剤

適用	洗浄剤
すべての耐水性フロアのメンテナンスクリーニング	CA 50 C RM 756
ケア成分によるメンテナンスクリーニング	RM 746 RM 780
工業用床材のメンテナンスクリーニングと基本クリーニング	RM 69
光沢のある床材のメンテナンスクリーニング	RM 755
磁器石器タイルのメンテナンスクリーニングと基本クリーニング	RM 753

メンテナンスカウンターをリセットする

ディスプレイに表示されているメンテナンス作業が実行された場合、対応するメンテナンスカウンターを続けてリセットする必要があります。

- 「Maintenance Cntr」が表示されるまで情報ボタンを回します。
- 情報ボタンを押します。カウンターメーターが表示されます。
- 削除するカウンターがハイライト表示されるまで、情報ボタンを回します。
- 情報ボタンを押します。
- 情報ボタンを回して「Yes」を選択します。
- 情報ボタンを押します。カウンターが削除されます。

注意事項

サービスカウンターをリセットできるのはカスタマーサービスだけです。サービスカウンターは、カスタマーサービスによる次のサービス期日までの時間を表示します。

カウンターをリセットする

- 「カウンター」が表示されるまで情報ボタンを回します。このメニューでは、合計の運転時間と日数カウンターが表示されます。

日数カウンターを削除する:

- 情報ボタンを押します。メニュー「カウンターを削除する」が表示されます。
- 「日数カウンター」がハイライト表示されるまで情報ボタンを回します。
- 情報ボタンを押します。

キー管理

メニュー項目「Key Manager」では、使用する黄色の各インテリジェントキーの権限を付与したり、このインテリジェントキーのディスプレイ言語を設定したりすることができます。

- 灰色のインテリジェントキーを差し込みます。
- メニュー項目「Key Manager」がディスプレイに表示されるまで、情報ボタンを回します。
- 情報ボタンを押します。
- 灰色のインテリジェントキーを引き抜き、パーソナライズしたい黄色のインテリジェントキーを差し込みます。
- 情報ボタンを回して、変更したいメニュー項目を選択します。
- 情報ボタンを押します。
- 情報ボタンを回して、メニュー項目の設定を選択します。
- メニュー項目を押して、設定を確定します。
- 情報ボタンを回して、次に変更したいメニュー項目を選択します。
- すべての設定が終了したら、情報ボタンを回してメニュー「Save?」を呼び出します。
- 情報ボタンを押します。権限が保存されます。ディスプレイに「Key Manager continue?」が表示されます。
- Yes: その他のインテリジェントキーをプログラミングする
- No: キーメニューを終了する
- 情報ボタンを押します。

ブラシ形状を選択する

この機能はクリーニングヘッドの交換時に必要となります。

- メニュー項目「Brush Head」がディスプレイに表示されるまで、情報ボタンを回します。
- 情報ボタンを押します。
- 目的のブラシ形状がマークされるまで、情報ボタンを回します。
- 情報ボタンを押します。
- 情報ボタンを回してリフトドライブを動かし、クリーニングヘッドを交換します:
 - 「up」: 持ち上げる
 - 「down」: 下げる
 - 「OFF」: 停止する
- メニュー項目「OFF」が表示されるまで、情報ボタンを回します。
- 情報ボタンを押します。メニューが終了します。コントローラが再起動を実施します。

追従期間

- メニュー項目「After-Run Time」がディスプレイに表示されるまで、情報ボタンを回します。
- 情報ボタンを押します。
- 目的の機能がマークされるまで、情報ボタンを回します。
- 情報ボタンを押します。
- 目的の追従期間が表示されるまで、情報ボタンを回します。
- 情報ボタンを押します。

標準設定

- メニュー項目「Basic Settings」がディスプレイに表示されるまで、情報ボタンを回します。
- 情報ボタンを押します。
- 目的のアクセサリがマークされるまで、情報ボタンを回します。
- 情報ボタンを押し、オン/オフを確定します。
- 情報ボタンを押し、メニューを終了します。
- 本機器のスイッチをオフにしてから再びオンにすると、設定が適用されます。

言語を設定する

- メニュー項目「Language」がディスプレイに表示されるまで、情報ボタンを回します。
- 情報ボタンを押します。
- 希望の言語がマークされるまで、情報ボタンを回します。
- 情報ボタンを押します。

スイッチメニュー

以下の機能は、「Switch Menu」でオン/オフを切り替えます。

- 洗浄剤の投与量*
 - 回転ビーコン/スポットライト*
 - スプレーノズル サイドブラシ
 - スプレー吸引
 - 作業用ヘッドライト
 - タンクフラッシング
- 「SwitchMenu」は、「OFF」以外のすべてのプログラムスイッチの位置で使用できます。
- 情報ボタンを押します。「Switch Menu」が表示されます。
 - 情報ボタンを押します。本機器で利用できる機能のリストが表示されます。
 - 目的の機能がハイライト表示されるまで、情報ボタンを回します。
 - スイッチ状態を変更するには、情報ボタンを押します。
 - 「Quit Menu?」が表示されるまで情報ボタンを回します。
 - 情報ボタンを押します。
* オプションです

走行速度を設定する

- メニュー項目「走行速度」がディスプレイに表示されるまで、情報ボタンを回します。
- 情報ボタンを押します。
- 目的の最大速度がマークされるまで、情報ボタンを回します。
- 情報ボタンを押します。

工場設定

全パラメーターの工場設定（輸送移動時の走行速度を除く）が復元されます。

- メニュー項目「Factory Settings」が表示されるまで、情報ボタンを回します。
- 情報ボタンを押します。
- 「Yes」がハイライト表示されるまで情報ボタンを回します。
- 情報ボタンを押します。

クリーニングプログラムのパラメータを設定する

クリーニングプログラムのすべてのパラメータは、別の設定を選択するか、または本機器のスイッチをオフにするまで保持されます。

- プログラムスイッチをクリーニングプログラムにセットします。
- 情報ボタンを押します。1 つめの設定可能なパラメータが表示されます。
- 情報ボタンを押します。設定された値が点滅します。
- 情報ボタンを回し、目的の値に設定します。
- 情報ボタンを押して、変更した設定値を確定します。または、設定された値は 10 秒後に自動的に適用されます。
- 情報ボタンを回して、次のパラメータを選択します。
- 希望するパラメータをすべて変更したら、メニュー項目「Quit Menu?」が表示されるまで、情報ボタンを回します。
- 情報ボタンを押します。メニューが終了します。

標準設定

運転中に個々のクリーニングプログラムのパラメータに加えた変更は、本機器のスイッチをオフにするとし、リセットされ、標準設定に戻ります。

- メニュー項目「Basic Settings」がディスプレイに表示されるまで、情報ボタンを回します。
- 情報ボタンを押します。
- 目的のクリーニングプログラムがマークされるまで、情報ボタンを回します。
- 情報ボタンを押します。
- 目的のパラメータがマークされるまで、情報ボタンを回します。
- 情報ボタンを押します。設定された値が点滅します。

- 情報ボタンを回し、目的の値に設定します。
- 情報ボタンを押します。

白いインテリジェントキー

白いインテリジェントキーを差し込むと機器のロックが解除され、プリセットパラメータで機器が使用できるようになります。白いインテリジェントキーを使うと、各清掃タスクに対し、適したパラメータを持つインテリジェントキーを作成することができます。プログラム選択スイッチで選んだクリーニングプログラムの種類にかかわらず、オペレータはこれらのパラメータを変更することはできません（機能「0」、輸送と吸引は偏向されません）。灰色のインテリジェントキーを使って、白いインテリジェントキーに対して以下のパラメータを設定することができます:

- 走行速度
- 作業速度
- ブラシ回転数（R クリーニングヘッドのみ）
- 接触圧
- 水量
- RM配分
- 吸引
- 作業灯
- 回転ビーコン
- RM 計量 ON/OFF
- プレススイープ
- 水用バルブ サクションバー
- 言語

白いインテリジェントキーのプログラミング

- 灰色のインテリジェントキーを差し込みます。
- メニュー項目「Key Manager」がディスプレイに表示されるまで、情報ボタンを回します。
- 情報ボタンを押します。
- 灰色のインテリジェントキーを引き抜き、パーソナライズしたい白いインテリジェントキーを差し込みます。
- 情報ボタンを回して、変更したいメニュー項目を選択します。
- 情報ボタンを押します。
- 情報ボタンを回して、メニュー項目の設定を選択します。
- メニュー項目を押して、設定を確定します。
- 情報ボタンを回して、次に変更したいメニュー項目を選択します。
- メニュー項目「Save?」が表示されるまで、情報ボタンを回します。
- 情報ボタンを押します。設定が保存されます。
- メニュー項目「Quit Menu?」が表示されるまで、情報ボタンを回します。
- 情報ボタンを押します。

白いインテリジェントキーを使った操作

- 白いインテリジェントキーを差し込みます。
 - 「OFF」、移動、吸引の各機能は通常通り動作します。
 - それ以外のプログラム選択スイッチの位置では、白いインテリジェントキーにプログラミングされたパラメータが有効です。異なるクリーニングプログラムを選択できなくなりました。

搬送

△ 危険

傾斜での運転

負傷の危険

上げ下ろしの際、傾斜が最大値を超えないように注意して機器を操作してください（「技術データ」の章を参照）。速度を落とすときは、必ずブレーキペダルを踏んでください。

△ 注意

機器運搬時の転倒・転落を防止する

- D クリーニングヘッドが取り付けられている場合は、ブラシヘッドからディスクブラシを取り外します。
- 車両での搬送時には、該当するガイドラインに従って、機器が滑ったり転倒したりしないように固定します。

保管

△ 注意

重量無視

怪我ならびに損傷の危険

保管の際には装置の重量に注意してください。

注意

凍結

凍結水の機器の破壊

機器の水を完全に空にします。

機器は凍らない場所に保管してください。

駐車場所を選ぶときは、本機器の許容総重量を考慮し、設置安定性を損なわないようにしてください。

- この機器は必ず屋内で保管してください。
- 長期間保管する前に、バッテリーを完全に充電してください。
- 保管中は、少なくとも月に1回はバッテリーを完全に充電してください。

お手入れとメンテナンス

△ 危険

機器による怪我の危険！

意図せず起動した機器による感電。
プログラムスイッチを「0」の位置にします。
機器で作業を行う前には常に、インテリジェントキーを引き抜いてください。
充電器の電源プラグを抜きます。
バッテリー用コネクタを引き抜きます。

△ 警告

可動エレメントによる怪我の危険性！

スイッチオフ後、吸引タービン、サイドブラシ、フィルタークリーニングは追従的に作動します。
コンポーネントが静止するまでは、本機器における作業を実施しないでください。

- 廃水と水を排出して処分します。

メンテナンス間隔

すべての操作後

注意

損傷の危険！

不適切な清掃による本機器の損傷の危険。
本機器に水をかけたり、強力な洗浄剤を使用したりしないでください。
個々のメンテナンス作業の詳細については、章 メンテナンスを参照してください。

- 廃水を排出します。
- 綿毛フィルターを確認し、必要に応じて清掃します。
- 掃き出しごみコンテナを引き出し、空にしてから掃除します。
- Rクリーニングヘッドのみ：粗い汚れ用容器を取り出して空にします。
- 中性洗剤を含ませた湿らせた布で機器の外側を清掃します。
- サクシオンリップを清掃し、摩耗がないか確認し、必要に応じて交換します。
- ワイパーリップを清掃し、摩耗がないか確認し、必要に応じて交換します。
- ブラシを清掃し、摩耗がないか確認し、必要に応じて交換します。

注意事項

ローラーブラシは、黄色いインジケーターブリッスルがその他のブリッスルと同じ長さであれば、摩耗しています。

- バッテリーを充電してください。
 - 充電状態が50%未満の場合は、バッテリーを中断することなく完全に充電してください。
 - 充電状態が50%を超えている場合は、次回使用時に完全な稼働時間が必要な場合にのみバッテリーを充電してください。
- 廃水用タンクが非常に汚れている場合は、清掃してください。

さらに Combo バリエーションの場合：

- スイプローラーとサイドブラシに摩耗や異物、ベルトの巻き込みがないか確認します。
- 粗い汚れ用バスケットを引き出し、空にしてから掃除します。

毎週

- 頻繁に使用する場合は、少なくとも週に1回、中断することなくバッテリーを完全に充電してください。

毎月

- 本機が一時的に停止しているとき（保管中）：バッテリーの均等充電を実行します。
- バッテリーポールの酸化をチェックし、必要に応じてブラシで取り除きます。接続ケーブルがしっかりと固定されていることを確認してください。
- 廃水用タンクとカバーの間のシールを清掃し、漏れがないか確認し、必要に応じて交換します。
- メンテナンスフリーでないバッテリーの場合は、セルの酸密度を確認してください。
- Rクリーニングヘッドのみ：ブラシのトンネルを清掃します。
- 機器を長期間使用しない場合は、完全に充電されたバッテリーで電源を切る必要があります。少なくとも月に1回はバッテリーを完全に充電してください。

さらに Combo バリエーションの場合：

- ボーデンケーブルや可動部品がスムーズに動くことを確認してください。
- スイパーのシールストリップの調整と摩耗を確認します。

四半期ごと

Combo バリエーションでのみ：

1. スイパーにおけるドライブベルトの張り、摩耗、機能を点検します（V ベルトおよびラウンドベルト）。

毎年

- カスタマーサービスに所定の検査を実施してもらいます。

安全検査 / メンテナンス契約

定期的な安全検査を手配するか、メンテナンス契約を結ぶことができます。詳しくはカスタマーサービスまでお問い合わせください。

メンテナンス

廃水用タンクを掃除します

1. 情報ボタンを使って、ディスプレイからプログラム タンクフラッシング を設定します。
2. 廃水用タンクの清掃口のカバーを開きます。
3. 廃水用タンクをきれいな水ですすいでください。
4. 清掃口の縁を清掃します。
5. 廃水用タンク清掃口のキャップを再び閉めます。

注意事項

また、他の水源を介した洗浄も可能です。

サクシオンリップを裏返すか交換する

サクシオンリップが摩耗している場合は、裏返すか交換する必要があります。

注意事項

サクシオンリップは、4 つの角がすべて摩耗するまで 3 回裏返すことができます。

1. 偏心レバー（2x）を開きます。
2. サクシオンバーを取り外します。

イラスト V

- ① ワイパーリップ
- ② ストラップ
- ③ 偏心レバー（2x）
- ④ テンションロック

3. テンションロックを開きます。
4. ストラップを外します。
5. ワイパーリップを外します。
6. 回転した、または新しいサクシオンリップをサクシオンバーの内側のノブに押し付けます。

イラスト W

- ① ストラップ
- ② ワイパーリップ
7. ストラップを取り付けます。
8. サクシオンバーを装着する
9. 偏心レバー（2x）を閉じます。

ローラーブラシを交換する

1. タングを引きます。
イラスト Z

① タング

2. ワイパーリップのサイドドアを旋回させて開きます。

① ワイパーリップのサイドドア

3. 黄色のラッチを上方向に旋回させます。
イラスト AA

① ラッチ

② 安全フラップ

4. 安全フラップを旋回させ振り払います。
5. ブラシリテーナープレートを引き抜きます。
6. ローラーブラシを取り外します。
7. 新しいローラーブラシを装着します。

注意事項

ローラーブラシを装着するときは、必ずブラシントンネルにある PIN に挿入してください。

イラスト AB

① PIN

8. ブラシリテーナープレートを再び装着します。
9. 安全フラップを閉じます。
10. ラッチを下に旋回させフックに入れます。
11. ワイパーリップのサイドドアを旋回させて閉じます。

反対側でも同じ手順を繰り返します。

ワイパーリップを交換する

イラスト AG

① タング

② ワイパーリップのサイドドア

1. タングを引きます。
2. ワイパーリップのサイドドアを旋回させて開きます。
3. ネジ（6x）を回し外します。

イラスト AH

4. ワイパーリップを交換します。
5. ネジ（6x）を再び取り付けます。
6. ワイパーリップホルダーを旋回させ再び閉じます。

ディスクブラシを交換する

1. サイドドアのタブを引きます。
イラスト AF

① ハンドル

2. ワイパーリップのサイドドアを旋回させて開きます。
3. ハンドルを押し下げます。
4. ディスクブラシをクリーニングヘッドの下から横に引き出します。
5. 新しいディスクブラシをクリーニングヘッドの下に置き、押し上げて所定の位置にカチッとはめ込みます。
6. ワイパーリップのサイドドアを再び旋回させて閉じます。

サイドスクラビングデッキでの追加メンテナンス作業

ブラシを掃除する

1. ブラシホルダーのスプリングが正面を向くまで、ブラシを時計回りに回します。
2. ブラシホルダーのスプリングを引き離します。
イラスト AQ

① スプリング ブラシホルダー

- ホルダーからブラシが落ちます。
3. ブラシに異物（ガムテープやフオイルなど）がついていないか確認します。
4. ブラシを流水で洗浄します。
5. ブラシホルダーのスプリングを引き離し、ブラシを装着します。

ブラシの摩耗を点検する

ブラシ長さが黄色いインジケーターブリッスルの長さに一致した場合、ブラシは消耗しています。

1. ブラシを交換する（**ブラシを交換する**を参照）。

ブラシを交換する

1. ブラシホルダーのスプリングが正面を向くまで、ブラシを時計回りに回します。
2. ブラシホルダーのスプリングを引き離します。
イラスト AQ

① スプリング ブラシホルダー

- ホルダーからブラシが落ちます。
3. 新しいブラシを装着します。
4. ブラシホルダーのスプリングを引き離し、ブラシを装着します。

ワイパーリップを交換する

1. ネジ M6 x 12（6x）を回し外します。
イラスト AR

① ネジ M6 x 12

② リテーナープレート

2. リテーナープレートとワイパーリップを取り外します。
3. 新しいワイパーリップをリテーナープレートに載せます。
4. リテーナープレートをネジ M6×12（6x）で固定します。

Combo バリエーションでの追加メンテナンス作業

△ 危険

潰されたり、せん断される危険！

作動中のベルトドライブにより、潰されたり、せん断されたりする危険があります。

メンテナンス作業後、本機器を再稼働する前に、スイパーのフードを必ず閉じてロックしなければいけません。

ドライブベルトを点検する

1. プ्रेसスイパーのフードを前方に折りたたみます。
イラスト K
2. 保護プレートから 4 本のネジを取り外します。
3. 保護プレートを取り外します。
4. 吸引タービンのベルトが損耗していないか、正しい位置に収まっているかを確認します。
イラスト L

① ベルト 吸引タービン プ्रेसスイパー

② ベルト スイプローラードライブ（プレートパネル下）

5. スイプローラードライブのベルトが損耗していないか、正しい位置に収まっているかを確認します。

スイーパーのシールストリップを点検する

1. 機器を平らな面に置きます。
2. プログラム選択スイッチを「0」にします。
3. 本機器が転がりださないように、ウェッジを使って固定します。
4. 両側の掃き出しごみコンテナを取り外します。

フロントシールストリップ

5. ナット (5x) を緩めます。
- イラスト R
- シールストリップが後方への 35~40 mm の追従で折り返されるように位置を合わせます。

イラスト R

- ① ナット
7. ナット (5x) を締め付けます。
- リアシールストリップ
- リアシールストリップの床間隔は、後方への 5~10 mm の追従で折り返すように設計されています。

イラスト S

8. シールストリップが摩耗したら交換します。
- スイーパーローラーを取り外します (章 スイーパーローラーを交換するを参照)。
9. ナット (7x) を緩めます。
- イラスト R

① ナット

11. 新しいシールストリップを挿入します。
12. ナット (7x) を締め付けます。

サイドシールストリップ

13. 固定用ナットを緩めます。
- イラスト U
14. 1~2 mm 厚の下敷きを入れ、床の間隔を調整します。
15. シールストリップの位置を合わせます。
16. ナットを締め付けます。
17. スイーパーローラーを取り付けます。

ダストフィルターを交換する

イラスト AC

- ① 蓋 ダストフィルターハウジング
- ② ネジ
- ③ フランジ

1. スイーパーのフードのロックを内側に回して解除します。
2. スイーパーのフードを旋回させて上げます。
3. ダストフィルターハウジングの蓋を外します。
4. ネジ (2x) を外します。
5. フランジを反時計回りに回し、ダストフィルターベアリングを取り出します。
6. ダストフィルターを取り出します。
7. 新しいダストフィルターは、前面の穴がドライバ側に向くように装着します。
8. ダストフィルターベアリングを交換し、時計回りに回し、しっかりねじ込みます。
9. 蓋を載せ、押して閉めます。
10. スイーパーのフードを閉じます。
11. フードのロックは、ネジを回し外して固定します。

サイドブラシを交換する

1. ネジ (3x) を回し外します。
- イラスト AB
- ① ネジ
2. サイドブラシを取り外します。
3. 新しいサイドブラシを押し込みます。
4. 3本のネジをねじ込み、締め付けます。

スイーパーローラーを交換する

イラスト X

- ① シートカバー
- ② ネジ
- ③ 掃き出しごみコンテナ

1. 掃き出しごみコンテナを引き出します。
2. ネジを回し外します。
3. シートカバーを上旋回させて外します。

イラスト Y

- ① ボーデンケーブル
- ② スイングアームベアリングのネジ
- ③ カバー
- ④ スイングアーム
- ⑤ カバーのネジ

4. ボーデンケーブルのフックを外します。
5. スイングアームベアリングのネジを回し外します。
6. スイングアームを引き抜きます。
7. カバーの両方のネジを回し外し、カバーを取り外します。
8. スイーパーローラーを外します。
9. 新しいスイーパーローラーを装着します。
10. スイーパーを逆の順序で組み立てます。
11. ボーデンケーブルを調整します。

不凍液

霜が降りるおそれがある場合:

1. 新鮮水用タンクと廃水用タンクを空にします。
2. 霜が降りないよう保護されている室内に機器を置きます。

障害発生時のサポート

△ 危険

機器の不意の始動による怪我の危険!

本機器が不意に始動することによって、機器で作業をしている人員が怪我をするおそれがあります。機器で作業を行うときには、必ず事前にインテリジェントキーを引き抜いてください。作業を始める前には、作業内容にかかわらず、必ず事前に充電器の電源プラグをソケットから抜いてください。作業を始める前に、必ずいつもバッテリー用コネクタを抜いてください。

△ 警告

可動エレメントによる怪我の危険性!

スイッチオフ後、吸引タービン、サイドブラシ、フィルタークリーニングは追従的に作動します。コンポーネントが静止するまでは、本機器における作業を実施しないでください。

1. 廃水を排出します。
2. 残りの新鮮水を排出します。

注意事項

以下の注意事項を順守しても障害が改善されない場合は、カスタマーサービスにご連絡ください。

ヒューズを交換する

オペレータは、以下の値の自動車用フラットヒューズのみを交換することができます:

- 5A - 制御/非常用電源
- 20A - ストローク/アクセサリーモジュール給電あたり
- 50A - ストローク/クリーンモジュール 3 (Combo バリエーション)

注意

コントローラの損傷!

ヒューズの交換が不適切だと、コントローラが損傷する可能性があります。

不具合のあるボールヒューズのみ、カスタマーサービスで交換させていただきます。ボールヒューズに不具合がある場合は、カスタマーサービスが使用条件とコントローラ全体を確認する必要があります。コントローラは操作パネルの下に取り付けられています。ヒューズにアクセスするには、足元の左側にあるカバーを取り外さなくてはなりません。

注意事項

ヒューズのレイアウトは、このカバーの内側に記載されています。

イラスト AD

① カバー

1. ネジ (3x) を回し外します。
2. カバーを取り外します。
3. ヒューズを交換します。
4. カバーを取り付けます。

ディスプレイに表示される故障

ディスプレイに表示される故障が発生した場合は、次のように対処してください:

- 数値コードによる故障の表示
数値コードによる故障の表示がある場合は、まずはじめにエラー (機器本体) をリセットします:
a プログラム選択スイッチを「0」にします。
b ディスプレイのスイッチがオフになるまで待ちます。
c プログラム選択スイッチを前のプログラムにセットします。
再びエラーが発生したら、そこで初めて、指定された順序で対応する改善策を実行します。この際には、プログラム選択スイッチは「0」になっており、インテリジェントキーは引き抜かれている必要があります。
d エラーがそれでも除去されない場合は、カスタマーサービスに電話してエラーメッセージを伝えてください。
- テキストによる故障の表示
a ディスプレイに表示された指示を実施します。
b 情報ボタンを押し、故障を承認します。

注意事項

以下の表に記載されていない故障メッセージは、オペレータが除去できないエラーを示します。この場合は、カスタマーサービスにご連絡ください。

エラー	解決策
Seat Switch opened!	<ol style="list-style-type: none"> 1. アクセルペダルから足を放します。 2. 運転席を適正体重に合わせて設定します。 3. コントロールがシートスイッチの機能を点検できるように、運転席の負荷を少し解放します。 4. 運転席に全負荷をかけます。
Throttle Pedal Release!	<ol style="list-style-type: none"> 1. アクセルペダルを放します。
No Travel Direction	<ol style="list-style-type: none"> 1. カスタマーサービスに連絡します。
Battery Discharged!	<ol style="list-style-type: none"> 1. バッテリーを充電してください。
Supply Voltage Incorrect!	<ol style="list-style-type: none"> 1. カスタマーサービスに連絡します。
Fresh Water Tank empty!	<ol style="list-style-type: none"> 1. 新鮮水用タンクを補充します。
Brush Pressure Not Reached!	<ol style="list-style-type: none"> 1. ブラシに摩耗がないか点検し、必要に応じて交換します。 2. クリーニングヘッドが機能すること (上げる、下げる) を確認します。
Wastewater Full!	<ol style="list-style-type: none"> 1. 廃水用タンクを空にします。
Brake Damaged!	<ol style="list-style-type: none"> 1. 本機器をこれ以上運転しないでください。 2. カスタマーサービスに連絡します。
Engine Too Hot! Cool-down period	<ol style="list-style-type: none"> 1. 安全スイッチを「0」の位置にします。 2. 機器を 15 分以上放置して冷まします。 3. 再発する場合は、カスタマーサービスにご連絡ください。
Horn Damaged!	<ol style="list-style-type: none"> 1. カスタマーサービスに連絡します。
Master Module Too Hot! Cool-down period	<ol style="list-style-type: none"> 1. 安全スイッチを「0」の位置にします。 2. コントローラを 5 分以上放置して冷まします。 3. 粗い床面では、ブラシ圧をかなり弱めます。 4. 再発する場合は、カスタマーサービスにご連絡ください。
Brush Drive Overload!	<ol style="list-style-type: none"> 1. ブラシ接触圧を下げます。 2. 異物 (ガムテープ、木片など) がブラシを塞いでいないか確認してください。

ディスプレイに表示されない障害

エラー	解決策
機器を起動できません	<ol style="list-style-type: none"> 1. バッテリー用コネクタを挿入します。 2. 安全スイッチを「1」にします。 3. インテリジェントキーを挿入します。 4. ヒューズ F1 を点検し、必要に応じて交換します (章 ヒューズを交換する を参照)。 5. バッテリーを確認し、必要に応じて充電してください。
水の量が足りない	<ol style="list-style-type: none"> 1. 新鮮水の充填レベルを確認し、必要に応じてタンクを満タンにして、空気が押し出されるようにします。 2. ホースに詰まりがないか確認し、必要に応じて清掃します。 3. 新鮮水フィルターを取り出して掃除します。 4. 新鮮水ボールバルブを開きます。
吸引力が低すぎる	<ol style="list-style-type: none"> 1. 廃水の排水ホースのキャップを閉めます。 2. 廃水用タンクとカバーの間のシールを清掃し、漏れがないか確認し、必要に応じて交換します。 3. タービンフィルターを清掃します。 4. サクションバーのサクションリップを清掃し、必要に応じて交換します。 5. サクションホースに詰まりがないか確認し、必要に応じて清掃します。 6. サクションホースに漏れがないか確認し、必要に応じて交換します。 7. サクションバーの設定を確認してください。
洗浄結果が不十分	<ol style="list-style-type: none"> 1. 清掃タスクに適したクリーニングプログラムを設定します。 2. 清掃タスクに適したブラシを使用します。 3. 清掃タスクに適した洗浄剤を使用します。 4. 速度を下げます。 5. 接触圧を調整します。 6. ワイパーリップを調整します。 7. ブラシの摩耗をチェックし、必要に応じて交換します。 8. 水の出力を確認します。
ブラシが回転しない	<ol style="list-style-type: none"> 1. 接触圧を下げます。 2. 異物がブラシをふさいでいないか確認し、必要に応じて異物を取り除いてください。
オプションの回転灯および/または作業灯が点灯しない	<ol style="list-style-type: none"> 1. ヒューズ F3 を点検し、必要に応じて交換します (章 ヒューズを交換する を参照)。

Combo バリエーションでの追加障害

エラー	解決策
機器が正しくスイープ (掃引) しない	<ol style="list-style-type: none"> 1. スイープローラーとサイドブラシに摩耗がないか確認し、必要に応じて交換します。 2. スイープローラーが回転しない場合は、ドライブベルトを点検し、必要に応じて清掃します。 3. 粗い汚れフラップの機能を確認します。 4. シールストリップに摩耗がないか点検し、必要に応じて調整または交換します。
スイーパーが粉塵を発生させる	<ol style="list-style-type: none"> 1. 掃き出しごみコンテナを空にします。 2. スイーパーの吸引タービン用ドライブベルトを点検します。 3. 吸引ファンのシールスリーブを点検します。 4. ダストフィルターを点検し、必要に応じて清掃または交換します。 5. フィルターボックスのシールを点検します。 6. シールストリップに摩耗がないか点検し、必要に応じて調整または交換します。
スイープ時に縁部分の清掃結果が不十分	<ol style="list-style-type: none"> 1. サイドブラシの高さ設定を確認し、必要に応じて調整します。 2. サイドブラシを交換します。

技術データ

	B 260 RI (R100)	B 260 RI Combo (R100)	B 260 RI (R 120)	B 260 RI Combo (R 120)	B 260 RI (D100)	B 260 RI Combo (D100)
一般						
走行速度 (最大)	km/h	10	10	10	10	10
運搬速度	km/h	10	10	10	10	10
後進速度	km/h	6	6	6	6	6
最大走行速度 10 km/hでの平地での許容制動距離	m	1,9	1,9	1,9	1,9	1,9
稼働時間はブラシヘッド、ブラシ接触圧、地面の粗さによって異なります	h	5	4,5	5	4,5	4,5
理論上のエアバフォーマンス	m ² /h	10000	10000	12000	12000	10000
サイドスクラビングデッキを使用した場合の理論清掃能力 (面積)	m ² /h	11200	---	---	---	11200
ツーサイドブラシ使用時の理論上の面積性能	m ² /h	11500	11500	13400	13400	11500
ブラシヘッド使用時の実際の面積性能	m ² /h	7000	7000	8400	8400	7000
新鮮水/廃水用タンクの容量	l	260	260	260	260	260
粗ゴミコンテナの容量	l	26	26	32	32	0
洗剤用タンク (缶オプション)	l	10	10	10	10	10
洗浄剤の投入範囲 (最小~最大)	%	0-3	0-3	0-3	0-3	0-3
最小吐水量	l/min	0,9	0,9	0,9	0,9	0,9
最大吐水量	l/min	9	9	9	9	9
最大表面圧 (ドライバー、水を含む)	N/mm ²	1,33	1,33	1,33	1,33	1,33
機器のデータ						
定格電圧	V	36	36	36	36	36
バッテリー容量	Ah	630	630	630	630	630
平均電力消費	W	7500	8900	7500	8900	7500
トラクション動力	W	2200	2200	2200	2200	2200
吸引モータ出力	W	2x840	2x840	2x840	2x840	2x840
ブラシモータ出力	W	2x 1100	2x 1100	2x 1100	2x 1100	2x 1100
バッテリーが空の状態での充電時間	h	10	10	10	10	10
出力 スイープローラードライブ	W	---	600	---	600	---
出力 サイドブラシ (オプション)	W	110	110	110	110	110
出力 吸引タービン スイーパー	W	---	600	---	600	---

		B 260 RI (R100)	B 260 RI Combo (R100)	B 260 RI (R 120)	B 260 RI Combo (R 120)	B 260 RI (D100)	B 260 RI Combo (D100)
吸引							
吸引力、風量	l/s	28 x 2	28 x 2	28 x 2	28 x 2	28 x 2	28 x 2
吸引力、負圧	kPa (mbar)	14 (140)	14 (140)	14 (140)	14 (140)	14 (140)	14 (140)
フィルター面 ダストフィルター	m ²	---	4	---	4	---	4
負圧 タービン/サクシオンバー	kPa (mbar)	22/11 (220/ 110)	22/11 (220/ 110)	22/11 (220/ 110)	22/11 (220/ 110)	22/11 (220/ 110)	22/11 (220/ 110)
クリーニングブラシ							
ブラシ直系	mm	160	160	160	160	510	510
ブラシの長さ	mm	914	914	1118	1118	---	---
ブラシ回転数	l/min	1250	1250	1250	1250	140	140
サイドスクラビングデッキのブラシ回転数	l/min	140	---	---	---	140	---
サイドスクラビングデッキのブラシ直径	mm	300	---	---	---	300	---
スイーパーローラー径	mm	---	285	---	285	---	285
スイーパーローラー幅	mm	---	710	---	710	---	710
スイーパーローラー速度	l/min	---	610	---	610	---	610
サイドブラシ径	mm	450	450	450	450	450	450
寸法							
長さ	mm	1925	2560	1925	2560	1925	2560
幅 (サクシオンバーなし)	mm	1040	1040	1040	1040	1040	1040
幅 (サクシオンバー含む)	mm	1140	1140	1340	1340	1140	1140
高さ	mm	1565	1565	1565	1565	1565	1565
高さ (保護ルーフ、回転ビーコン含む)	mm	2200	2200	2200	2200	2200	2200
サイドスクラビングデッキ使用時の作業幅	mm	1120	1120	1120	1120	1120	1120
サイドスイーパーブラシ使用時の作業幅	mm	1150	1180	1340	1340	1150	1180
最小機器での旋回半径 (180°)	mm	2120	2950	2120	2950	2120	2950
バッテリー収納部サイズ (LxWxH)	mm	840 x 625 x 520	840 x 625 x 520	840 x 625 x 520	840 x 625 x 520	840 x 625 x 520	840 x 625 x 520
フロントホイール、幅	mm	132	132	132	132	132	132
前輪、直径 (外径)	mm	300	300	300	300	300	300
リアホイール、幅	mm	108	108	108	108	108	108
後輪、直径 (外径)	mm	375	375	375	375	375	375
重量							
許容総重量	kg	1840	2020	1840	2020	1840	2020
輸送重量 (630 Ah バッテリー、体重 75 kg のドライバー、平均的なブラシヘッドの場合)	kg	1460	1944	1460	1944	1460	1944
重量、動作準備完了時 (バッテリー、タンクが満タンの場合)	kg	1641	1845	1641	1845	1641	1845
ブラシ接触圧力	kg	150	150	150	150	130	130
ブラシ接触圧力	g/cm ²	210	210	168	168	42	42
表面荷重 (ドライバーとフル水用タンク付き)							
スイーパーホイール 表面負荷	N/cm ²	---	---	---	---	---	---
表面荷重、フロントホイール	N/cm ²	207	207	207	207	207	207
表面荷重、リアホイール	N/cm ²	60	60	60	60	60	60
充電器 オフボード 工場出荷時							
コード長さ	mm	3000	3000	3000	3000	3000	3000
電圧	V	230	230	230	230	230	230
周波数範囲	Hz	50/60	50/60	50/60	50/60	50/60	50/60
寸法	mm	420 x 260 x 115	420 x 260 x 115	420 x 260 x 115	420 x 260 x 115	420 x 260 x 115	420 x 260 x 115
重量	kg	10	10	10	10	10	10
保護クラス		IP 21	IP 21	IP 21	IP 21	IP 21	IP 21
プラグタイプ		Schuko	Schuko	Schuko	Schuko	Schuko	Schuko
充電電流	A	65	65	65	65	65	65
環境条件							
最大周囲温度	° C	40	40	40	40	40	40
最小周囲温度	° C	5	5	5	5	5	5
最大水湿	° C	60	60	60	60	60	60
傾斜							
最大傾斜 (輸送移動時)	%	15	10	15	10	15	10
最大傾斜 (スクラブモード時)	%	15	10	15	10	15	10
短時間の最大傾斜 (最大 10 m)	%	25	25	25	25	25	25
EN 60335-2-72 に基づいて求めた値							
振動合計値	m/s ²	0,41	0,41	0,41	0,41	0,41	0,41
振動合計値 アーム	m/s ²	0,4	0,4	0,4	0,4	0,4	0,4
振動合計値 シート面	m/s ²	0,1	0,1	0,1	0,1	0,1	0,1
ハンドアーム振動値、不確かさ K	m/s ²	0,2	0,2	0,2	0,2	0,2	0,2
シート振動値、不確かさ K	m/s ²	0,1	0,1	0,1	0,1	0,1	0,1
音圧レベル	dB(A)	75	75	75	75	75	75
不確か率 K _{PA}	dB(A)	3	3	3	3	3	3
音響出力レベル L _{WA} + 不確か率 K _{WA}	dB(A)	92	92	92	92	92	92

		B 260 RI (R100)	B 260 RI Combo (R100)	B 260 RI (R 120)	B 260 RI Combo (R 120)	B 260 RI (D100)	B 260 RI Combo (D100)
保護クラス		IPX3	IPX3	IPX3	IPX3	IPX3	IPX3
サイドスクラッピングデッキ							
出力	W	260	260	260	260	260	260
接触圧	kg	9,7	9,7	9,7	9,7	9,7	9,7
接触圧	N/mm ²	0,00239	0,00239	0,00239	0,00239	0,00239	0,00239

技術的な変更が行われることがあります。

EU準拠宣言

弊社はここに以下に記載する機械がその設計と製造型式および弊社によって市場に出された仕様において、関連するEU指令の安全要件および健康要件を満たしていることを宣言します。弊社との相談なしに機械に改造を食うわえた場合は、この宣言の有効性が失われます。

製品：フロアクリーナー 乗用機

型式： 1.480-xxx / 2.480-xxx

関連するEU指令

2006/42/EG (+2009/127/EG)

2014/30/EU

2014/53/EU (TCU)

適用される調和規格

EN 60335-1

EN 60335-2-72

EN 62233: 2008

EN 55012: 2007 + A1: 2009

EN 61000-6-2: 2005

TCU (テレマティクス制御ユニット)

EN 300 328 V2.2.2

EN 300 330 V2.1.1

EN 300 440 V2.1.1

EN 301 511 V12.5.1

使用国の規格

-

署名者は取締役の全権代理として行動します。



H. Jenner

Chairman of the Board of Management



S. Reiser

S. Reiser

Director Regulatory Affairs & Certification

文書の全権委員:

S. Reiser

Alfred Kärcher SE & Co. KG

Alfred-Kärcher-Str. 28 - 40

71364 Winnenden (Germany)

電話番号: +49 7195 14-0

ファックス: +49 7195 14-2212

Winnenden, 2021年3月1日

B 260 RI Combo (D100)	B 260 RI (D100)	B 260 RI Combo (R 120)	B 260 RI (R 120)	B 260 RI Combo (R100)	B 260 RI (R100)		
132	132	132	132	132	132	mm	العجلة الأمامية، العرض
300	300	300	300	300	300	mm	قطر العجلة الأمامية (من الخارج)
108	108	108	108	108	108	mm	العجلة الخلفية، العرض
375	375	375	375	375	375	mm	قطر العجلة الخلفية (من الخارج)
الوزن							
2020	1840	2020	1840	2020	1840	kg	الوزن الإجمالي المسموح
1944	1460	1944	1460	1944	1460	kg	الوزن عند النقل (مع بطارية 630 أمبير ساعة، وحدة دفع 75 كجم، متوسط رأس الفرشاة)
1845	1641	1845	1641	1845	1641	kg	الوزن، عند الاستعداد للتشغيل (مع بطاريات وخران ممتلئ)
130	130	150	150	150	150	kg	ضغط كبس الفراشي
42	42	168	168	210	210	جم/سم ²	ضغط كبس الفراشي
تحميل السطح (مع السائق وخران المياه النقية الممتلئ بالكامل)							
---	---	---	---	---	---	N/cm ²	حمولة سطح عجلة تجهيز الكبس
207	207	207	207	207	207	N/cm ²	تحميل السطح، عجلة أمامية
60	60	60	60	60	60	N/cm ²	تحميل السطح، عجلة خلفية
شاحن من خارج المصنع							
3000	3000	3000	3000	3000	3000	mm	طول الكابل
230	230	230	230	230	230	V	الغالبية
50/60	50/60	50/60	50/60	50/60	50/60	Hz	نطاق التردد
420 x 260 x 115	420 x 260 x 115	420 x 260 x 115	420 x 260 x 115	420 x 260 x 115	420 x 260 x 115	mm	الأبعاد
10	10	10	10	10	10	kg	الوزن
IP 21	IP 21	IP 21	IP 21	IP 21	IP 21		فئة الحماية
Schuko	Schuko	Schuko	Schuko	Schuko	Schuko		نوع القابس
65	65	65	65	65	65	A	تيار الشحن
الظروف المحيطة							
40	40	40	40	40	40	°C	الحد الأقصى لدرجة الحرارة المحيطة
5	5	5	5	5	5	°C	الحد الأدنى لدرجة الحرارة المحيطة
60	60	60	60	60	60	°C	درجة حرارة المياه القصوى
التدرج							
10	15	10	15	10	15	%	الحد الأقصى للتدرج (أثناء النقل)
10	15	10	15	10	15	%	الحد الأقصى للتدرج (في وضع المسح)
25	25	25	25	25	25	%	الحد الأقصى للتدرج على المدى القصير (بحد أقصى 10 أمتار)
القيم المسجلة وفقاً للمواصفة EN 60335-2-72							
0,41	0,41	0,41	0,41	0,41	0,41	m/s ²	إجمالي قيمة الاهتزاز
0,4	0,4	0,4	0,4	0,4	0,4	m/s ²	إجمالي قيمة اهتزاز الأذرع
0,1	0,1	0,1	0,1	0,1	0,1	m/s ²	إجمالي قيمة اهتزاز سطح المقعد
0,2	0,2	0,2	0,2	0,2	0,2	m/s ²	قيمة اهتزاز اليد والذراع، نسبة التفاوت K
0,1	0,1	0,1	0,1	0,1	0,1	m/s ²	قيمة اهتزاز المقعد، نسبة التفاوت K
75	75	75	75	75	75	dB(A)	مستوى انبعاث الصوت
3	3	3	3	3	3	dB(A)	قيمة الخطر K _{PA}
92	92	92	92	92	92	dB(A)	مستوى قدرة الصوت L _{WA} + قيمة الشك K _{WA}
IPX3	IPX3	IPX3	IPX3	IPX3	IPX3		فئة الحماية
سطح المسح الجانبي							
260	260	260	260	260	260	W	القدرة
9,7	9,7	9,7	9,7	9,7	9,7	kg	ضغط الكبس
0,00239	0,00239	0,00239	0,00239	0,00239	0,00239	N/mm ²	ضغط الكبس

نحتفظ بالحقوق في إدخال تعديلات فنية.

أعطال إضافية مع الطراز Combo

حل المشكلة	خطأ
1. افحص بكرات الكنس والفرشات الجانبية من حيث التآكل، واستبدلها إذا لزم الأمر. 2. في حالة عدم دوران بكرة الكنس، افحص سيور الإدارة ونظفها إذا لزم الأمر. 3. افحص الأداء الوظيفي لقطاع الأتساخات الخشنة. 4. افحص شرائط الإحكام من حيث التآكل واضبطها أو استبدلها إذا لزم الأمر.	الجهاز لا يقوم بالكس بشكل صحيح
1. أفرغ خزان الكناسة. 2. تحقق من سيور إدارة تورينات الشفط بتجهيز الكنس. 3. افحص جلية الإحكام بمروحة الشفط. 4. افحص فلتر الغبار ونظفه أو استبدله إذا لزم الأمر. 5. افحص إطار إحكام علبة الفلتر. 6. افحص شريط الإحكام من حيث التآكل واضبطه أو استبدله إذا لزم الأمر.	تجهيز الكنس تولد سحابة غبار
1. تحقق من ضبط ارتفاع الفرشات الجانبية، واضبطها عند اللزوم. 2. استبدل الفرشات الجانبية.	نتيجة التنظيف عند الكنس في منطقة الحواف غير كافية

البيانات الفنية

B 260 RI Combo (D100)	B 260 RI (D100)	B 260 RI Combo (R 120)) B 260 RI (R 120)	B 260 RI Combo (R100)	B 260 RI (R100)		
نقاط عامة							
10	10	10	10	10	10	10	km/h
سرعة السير (القصوي)							
10	10	10	10	10	10	10	km/h
سرعة النقل							
6	6	6	6	6	6	6	km/h
السرعة العكسية							
1,9	1,9	1,9	1,9	1,9	1,9	1,9	m
مسافة الكبح المسموح بها على سطح مستو عند سرعة سير قصوى تبلغ 10 كم / ساعة							
4,5	5	4,5	5	4,5	5	5	h
مدة الاستخدام اعتماداً على رأس الفرشاة، وضغط تلامس الفرشاة وخشونة الأرضية							
10000	10000	12000	12000	10000	10000	10000	m ² /h
قدرة الأسطح نظرياً							
---	11200	---	---	---	11200	11200	m ² /h
القوة لكل وحدة مساحة نظرياً مع سطح المسح الجانبي							
11500	11500	13400	13400	11500	11500	11500	m ² /h
القوة لكل وحدة مساحة نظرياً مع فرشيتين جانبيتين							
7000	7000	8400	8400	7000	7000	7000	m ² /h
القوة لكل وحدة مساحة عملياً مع رأس الفرشاة							
260	260	260	260	260	260	260	l
حجم خزان الماء المتسخ							
0	0	32	32	26	26	26	l
حجم خزان الأوساخ الخشنة							
10	10	10	10	10	10	10	l
خزان مادة التنظيف (جرعة اختيارية)							
0-3	0-3	0-3	0-3	0-3	0-3	0-3	%
نطاق جرعات مادة التنظيف (من - إلى)							
0,9	0,9	0,9	0,9	0,9	0,9	0,9	l/min
الحد الأدنى لجرعة الماء							
9	9	9	9	9	9	9	l/min
الحد الأقصى لجرعة الماء							
1,33	1,33	1,33	1,33	1,33	1,33	1,33	N/mm ²
الضغط السطحي الأقصى (بما في ذلك وحدة الدفع والماء)							
أداء الجهاز							
36	36	36	36	36	36	36	V
جهد إسمى							
630	630	630	630	630	630	630	Ah
سعة البطارية							
8900	7500	8900	7500	8900	7500	7500	W
متوسط استهلاك القدرة							
2200	2200	2200	2200	2200	2200	2200	W
قوة محرك السير							
2x840	2x840	2x840	2x840	2x840	2x840	2x840	W
قدرة محرك الشفط							
2x 1100	2x 1100	2x 1100	2x 1100	2x 1100	2x 1100	2x 1100	W
قدرة محرك الفرشاة							
10	10	10	10	10	10	10	h
مدة الشحن عندما تكون البطارية فارغة							
600	---	600	---	600	---	---	W
قدرة محرك بكرة الكنس							
110	110	110	110	110	110	110	W
قدرة الفرشاة الجانبية (اختياري)							
600	---	600	---	600	---	---	W
قدرة تورينات الشفط بتجهيز الكنس							
شفط							
28 x 2	28 x 2	28 x 2	28 x 2	28 x 2	28 x 2	28 x 2	l/s
قوة الشفط، كمية الهواء							
14 (140)	14 (140)	14 (140)	14 (140)	14 (140)	14 (140)	14 (140)	kPa (mbar)
قدرة الشفط، الضغط المنخفض							
4	---	4	---	4	---	---	m ²
مساحة ترشيح فلتر الغبار							
22/11 (220/110)	22/11 (220/110)	22/11 (220/110)	22/11 (220/110)	22/11 (220/110)	22/11 (220/110)	22/11 (220/110)	kPa (mbar)
الضغط السليبي للتورينات / قضيب الشفط							
فراشي التنظيف							
510	510	160	160	160	160	160	mm
قطر الفرشاة							
---	---	1118	1118	914	914	914	mm
طول الفرشاة							
140	140	1250	1250	1250	1250	1250	1/min
سرعة الفرشاة							
---	140	---	---	---	140	140	1/min
عدد لفات فرشاة الفرش الجانبي							
---	300	---	---	---	300	300	mm
قطر فرشاة الفرش الجانبي							
285	---	285	---	285	---	---	mm
قطر بكرة الكنس							
710	---	710	---	710	---	---	mm
عرض بكرة الكنس							
610	---	610	---	610	---	---	1/min
سرعة بكرة الكنس							
450	450	450	450	450	450	450	mm
قطر الفرشاة الجانبية							
الأبعاد							
2560	1925	2560	1925	2560	1925	1925	mm
الطول							
1040	1040	1040	1040	1040	1040	1040	mm
عرض (بدون كمر الشفط)							
1140	1140	1340	1340	1140	1140	1140	mm
العرض (بدون قضيب الشفط)							
1565	1565	1565	1565	1565	1565	1565	mm
الارتفاع							
2200	2200	2200	2200	2200	2200	2200	mm
الارتفاع (مع سقف الحماية، مصباح التمييز الدوار)							
1120	1120	1120	1120	1120	1120	1120	mm
عرض العمل مع سطح المسح الجانبي							
1180	1150	1340	1340	1180	1150	1150	mm
عرض العمل مع الفراشي الجانبية							
2950	2120	2950	2120	2950	2120	2120	mm
نصف قطر الدوران مع أصغر التجهيزات (°180)							
840 x 625 x 520	840 x 625 x 520	840 x 625 x 520	840 x 625 x 520	840 x 625 x 520	840 x 625 x 520	840 x 625 x 520	mm
مقاس حيز البطارية (طولxعرضxارتفاع)							

المساعدة في حالة حدوث أعطال

⚠️ خطر

خطر الإصابة بسبب بدء تشغيل الجهاز بدون قصد
قد يؤدي بدء تشغيل الجهاز بدون قصد إلى إصابة الأشخاص الذين يعملون على الجهاز.
اسحب المفتاح الذكي قبل إجراء أي أعمال على الجهاز.
اسحب قابس الشاحن من المقبس الكهربائي قبل إجراء أي أعمال.
افصل قابس البطارية قبل إجراء أي أعمال.

⚠️ تحذير

خطر الإصابة بسبب العناصر المتحركة!
بعد إيقاف التشغيل، تستمر توربينات الشفط والفرشاة الجانبية وتجهيزات تنظيف الفلتر في التشغيل.
لا تقم بإجراء أعمال على الجهاز إلا بعد توقف الأجزاء تماماً.
1. تصريف المياه المتسخة.
2. قم بتصريف الماء النقي المتبقى.

إرشاد

إذا تعذر إصلاح العطل باستخدام الإرشادات التالية، فأبلغ بخدمة العملاء.

استبدال المصاهر

يجوز للمشغل استبدال المصاهر المسطحة للمركبات بالقيم التالية فقط:

- 5 أمبير - مصدر التحكم وامداد الطاقة في حالات الطوارئ
- 20 أمبير - لكل مصدر وحدة رفع/ملحقات
- 50 أمبير - وحدة رفع/تنظيف 3 (الطراز Combo)

تنبيه

قد يؤدي استبدال المصاهر بشكل غير صحيح إلى تلف وحدة التحكم.

استبدل المصاهر القطبية التالفة لدى خدمة العملاء فقط. إذا كانت المصاهر القطبية تالفة، فيجب التحقق من ظروف التشغيل ووحدة التحكم بأكملها من قبل خدمة العملاء.
يتم تثبيت وحدة التحكم أسفل لوحة التحكم. للوصول إلى المصاهر، يجب إزالة الغطاء الموجود على الجانب الأيسر من حيز القدم.

إرشاد

يمكن معرفة تخصيص المصاهر على الغطاء من الداخل.

صورة إيضاحية AD

① غطاء

1. قم بفك البرغي (3x).
2. نزع الغطاء.
3. استبدل المصهر.
4. ثبت الغطاء.

ظهور الأعطال مع بيان في الشاشة

في حالة حدوث أعطال، التي يتم عرضها على الشاشة، يجب اتباع ما يلي:

- بيان الخطأ كرمز رقمي في حالة عرض الخطأ مع رمز رقمي. يجب أولاً إرجاع الخطأ (الجهاز):
a اضبط مفتاح البرنامج على "0".
b انتظر حتى تنطفئ الشاشة.
c ضبط مفتاح اختبار البرنامج على البرنامج السابق. عندما يحدث الخطأ مرة أخرى فقط، يجب تنفيذ التدابير الإصلاح المناسبة بالترتيب المذكور. وهنا يجب ضبط مفتاح اختبار البرنامج على الوضع "0" وسحب المفتاح الذكي.
d إذا تعذر إصلاح الخطأ، فيجب الاتصال بخدمة العملاء مع ذكر بلاغ الخطأ.
- بيان الخطأ كنص
a يجب اتباع تعليمات الشاشة.
b إقرار الخطأ بالضغط على زر المعلومات.

إرشاد

تفسير بلاغات الخطأ غير المدرجة في الجدول التالي إلى أخطاء لا يمكن للمشغل أن يقوم بإصلاحها. ففي هذه الحالة، يرجى الاتصال بخدمة العملاء.

خطأ	حل المشكلة
!Seat Switch opened	1. تحرير دواسة الوقود. 2. اضبط مقعد السائق حسب وزن الجسم الصحيح. 3. تخفيف العبء عن مقعد السائق لفترة وجيزة حتى تتمكن وحدة التحكم من فحص وظيفة مفتاح المقعد. 4. قم بتحميل مقعد السائق بالكامل.
!Throttle Pedal Release No Travel Direction	1. تحرير دواسة الوقود. 2. أبلغ خدمة العملاء.
!Battery Discharged	1. اشحن البطارية.
!Supply Voltage Incorrect	1. إبلاغ خدمة العملاء
!Fresh Water Tank empty	1. ملء خزان المياه النقية.
!Brush Pressure Not Reached	1. فحص الفرشاشي من حيث وجود تآكل وإذا لزم الأمر استبدالها. 2. التحقق من رأس التنظيف للوظيفة: خفض، رفع.
!Wastewater Full	1. تفريغ خزان المياه المتسخة.
!Brake Damaged	1. عدم قيادة الجهاز. 2. إبلاغ خدمة العملاء
Engine Too Hot! Cool-down period	1. ضبط مفتاح الأمان على الوضع "0". 2. ترك الجهاز لمدة 15 دقيقة على الأقل حتى يبرد. 3. إبلاغ خدمة العملاء في حالة التكرار
!Horn Damaged	1. أبلغ خدمة العملاء.
Master Module Too Hot! Cool-down period	1. ضبط مفتاح الأمان على الوضع "0". 2. ترك وحدة التحكم تبرد لمدة 5 دقائق على الأقل. 3. تقليل ضغط الفرشاة بشكل كبير على الأرض الخشنة. 4. أبلغ خدمة العملاء في حالة التكرار.
!Brush Drive Overload	1. قم بتقليل ضغط تلامس الفرشاة. 2. تحقق من عدم انسداد الفرشاشات بواسطة أجسام غريبة (مثل شريط التعبئة وقطع خشبية).

أخطاء بدون بيان

خطأ	حل المشكلة
يتعذر تشغيل الجهاز	1. إدخال قابس البطارية. 2. وضع مفتاح الأمان على الوضع "1". 3. إدخال المفتاح الذكي. 4. افحص المصهر F1، واستبدله عند اللزوم (انظر فصل استبدال المصاهر). 5. فحص البطارية وإذا لزم الأمر شحنتها.
كمية المياه غير كافية	1. راجع مستوى ملء الماء النقي، وعند اللزوم املاً الخزان بالكامل بحيث يتم طرد الهواء. 2. التحقق من عدم انسداد الخراطيم وإذا لزم الأمر ينقي تنظيفها. 3. اخلع فلتر الماء النقي ونظّفه. 4. افتح المحبس الكروي للماء النقي.
قوة الشفط منخفضة للغاية	1. غلق غطاء خرطوم تصريف المياه المتسخة. 2. تنظيف عناصر الإحكام بين خزان المياه المتسخة والغطاء والتحقق من إحكامها واستبدالها إذا لزم الأمر. 3. نظّف فلتر التوربينات. 4. نظف شفاه المسح بغضيب الشفط واستبدالها عند اللزوم. 5. التحقق من عدم انسداد خرطوم الشفط وإذا لزم الأمر تنظيفه. 6. التحقق من إحكام خرطوم الشفط وإذا لزم الأمر استبداله. 7. التحقق من ضبط كمره الشفط.
نتائج التنظيف غير كافية	1. ضبط برنامج التنظيف المناسب لمهمة التنظيف. 2. استخدام الفرشاة المناسبة لمهمة التنظيف. 3. استخدام مواد التنظيف المناسبة لمهمة التنظيف. 4. تخفيض السرعة. 5. ضبط ضغط التلامس. 6. ضبط شفاه المسح. 7. فحص الفرشاشي وإذا لزم الأمر استبدالها. 8. التحقق من إخراج المياه.
الفرشاش لا تدور	1. قم بتقليل ضغط التلامس. 2. التحقق ما إذا كان جسم غريب قد أعاق الفرشاة ويجب إزالته إذا لزم الأمر.
لا يضيء الضوء المحيطي الاختياري وأو مصباح العمل	1. افحص المصهر F3، واستبدله عند اللزوم (انظر فصل استبدال المصاهر).

شهرياً

- عند إغلاق الجهاز بشكل مؤقت (التخزين): إجراء شحن معادلة للبطارية.
- التحقق من عدم تأكسد أقطاب البطارية وتنظيفها بالفرشاة عند اللزوم. التأكد من ثبات كابل التوصيل بإحكام.
- تنظيف عناصر الإحكام بين خزان المياه المنسخة والغطاء والتحقق من سلامة إحكامها واستبدالها إذا لزم الأمر.
- بالنسبة للبطاريات التي تحتاج الى صيانة، التحقق من كثافة الحمض في الخلايا.
- رأس تنظيف R فقط: تنظيف نفق الفرشاة.
- عند عدم الاستخدام لفترة طويلة، يجب تخزين الجهاز عندما تكون البطارية مشحونة بشكل كامل. شحن البطارية مرة شهرياً بالكامل على الأقل.
- وبشكل إضافي مع الطراز Combo:
- افحص كابلات الشد والأجزاء المتحركة من حيث سهولة حركتها.
- افحص شرائط الإحكام في تجهيزة الكس من حيث الضبط والتأكد.

ربع سنوي

فقط مع الطراز Combo:

1. افحص شد وتآكل ووظيفة سيور الإدارة في تجهيزة الكس (سيور مضلعة وسيور مستديرة).

سنوياً

- إجراء أعمال الفحص المتخصص عليها من قبل مركز خدمة العملاء.

فحص السلامة/عقد الصيانة

يمكنك الاتفاق مع أي تاجر على إجراء فحص تأمين دوري منتظم أو إبرام عقد صيانة، يرجى طلب الاستشارة.

أعمال الصيانة

تنظيف خزان الماء المتسخ

1. اضبط البرنامج شطف الخزان عبر الشاشة باستخدام زر المعلومات.
2. افتح غطاء فتحة تنظيف خزان الماء المتسخ.
3. شطف خزان المياه المنسخة بمياه صافية.
4. نظف حافة فتحة التنظيف.
5. أعلق غطاء فتحة تنظيف خزان الماء المتسخ مرة أخرى.

إرشاد

يمكن أيضاً إجراء التنظيف عبر مصادر ماء أخرى.

قلب حواف الشفط المتآكلة أو استبدالها

في حال كانت حواف الشفط متآكلة، يجب قلبها أو استبدالها.

إرشاد

يمكن قلب شفاه الشفط 3 مرات حتى تتآكل جميع الحواف الأربعة.

1. افح الذراع الامركزي (2x).
2. إزالة كمرة الشفط.

صورة إيضاحية V

- ① شفة الممسحة
- ② حزام ربط
- ③ ذراع لامركزي (2x)
- ④ سداة شد
3. افتح سداة الشد.
4. إزالة حزام الربط.
5. اخلع شفة المسح.
6. اضغظ على حواف الشفط المقلوبة أو الجديدة على حلماة الجزء الداخلي لكمرة الشفط.

صورة إيضاحية W

- ① حزام ربط
- ② شفة الممسحة
7. قم بتركيب حزام الربط.
8. تركيب قضب الشفط
9. أعلق الذراع الامركزي (2x).

استبدال بكرات الفرشاة

1. اسحب اللسان.
- صورة إيضاحية Z
- ① لسان
2. أدر الباب الجانبي لشفة المسح
- ① الباب الجانبي لشفة المسح
3. حرك المزلاج الأصغر الى أعلى.
- صورة إيضاحية AA
- ① مزلاج
- ② صمام التأمين
4. حرك صمام التأمين جانباً.
5. اسحب لوح تثبيت الفرشاة.
6. إخلع بكرة الفرشاة.
7. أدخل بكرة الفرشاة الجديدة.

إرشاد

يراعى عند إدخال بكرة الفرشاة ضرورة تركيبها على الخابور الموجود في نفق الفرشاة.

صورة إيضاحية AB

- ① خابور
8. أعد تركيب لوح تثبيت الفرشاة.
9. أعلق صمام التأمين.
10. حرك المزلاج لأسفل في الختلاف.

11. أدر الباب الجانبي لشفة المسح لإغلاقه.
- تكرير العملية على الجانب الآخر.

استبدال شفاه المسح

صورة إيضاحية AG

- ① لسان

الباب الجانبي لشفة المسح

1. اسحب اللسان.
2. أدر الباب الجانبي لشفة المسح لفتحه.
3. قم بفك البراغى (6x).
- صورة إيضاحية AH
4. استبدل شفة المسح.
5. أعد تثبيت البراغى (6x).
6. أدر حامل شفة المسح مرة أخرى لإغلاقه.

استبدال الفرشاة القرصية

1. اسحب اللسان بالباب الجانبي.

صورة إيضاحية AF

- ① قوس

2. أدر الباب الجانبي لشفة المسح لفتحه.
3. اضغظ المشبك لأسفل.
4. اسحب الفرشاة القرصية من الجانب أسفل رأس التنظيف للخارج.
5. وضع الفرشاة القرصية الجديدة أسفل رأس التنظيف والضغط عليه الى أعلى ثم تثبيته.
6. أدر الباب الجانبي لشفة المسح مرة أخرى لإغلاقه.

أعمال الصيانة الإضافية مع سطح المسح الجانبي تنظيف الفرشاة

1. أدر الفرشاة في اتجاه عقارب الساعة حتى يتم توجيه نابض مبيت الفرشاة للأمام.
2. أخرج نابض مبيت الفرشاة.
- صورة إيضاحية AQ
- ① نابض مبيت الفرشاة
3. تسقط الفرشاة من الحامل.
4. افحص الفرشاة بحثاً عن اجسام غريبة (مثل شريط التعبئة أو رقائق معدنية).
4. نظف الفرشاة تحت ماء الصنبور.
5. أخرج نابض مبيت الفرشاة وأدخل الفرشاة.

فحص الفرشاة بحثاً عن أي تآكل

1. تكون الفرشاة متآكلة إذا كان طول الشعيرات مطابقاً لطول شعيرات المؤشر الصفراء.
2. استبدل الفرشاة (انظر استبدال الفرشاة).

استبدال الفرشاة

1. أدر الفرشاة في اتجاه عقارب الساعة حتى يتم توجيه نابض مبيت الفرشاة للأمام.
2. أخرج نابض مبيت الفرشاة.
- صورة إيضاحية AQ
- ① نابض مبيت الفرشاة
- تسقط الفرشاة من الحامل.
3. ضع الفرشاة الجديدة.
4. أخرج نابض مبيت الفرشاة وأدخل الفرشاة.

استبدال شفة المسح

1. قم بفك البرغى 12 x 6xPM6.

صورة إيضاحية AR

- ① البرغى 12 x M6

- ② لوح تثبيت

2. اخلع لوح التثبيت وشفة المسح.
3. ضع شفة المسح الجديدة على لوح التثبيت.
4. ثبت لوح التثبيت بواسطة البرغى 12 x 6xPM6.

أعمال الصيانة الإضافية مع الطراز Combo

خطر

خطر السحق والقطع!

خطر السحق والقطع بسبب دوران وحدات إدارة السيور. يجب إغلاق غطاء تجهيزة الكس وتأمين قفله قبل إعادة تشغيل الجهاز بعد إجراء أعمال الصيانة.

فحص سيور الإدارة

1. قم بطي غطاء تجهيزة الكس الأولى الى الأمام.
- صورة إيضاحية K
2. اخلع البراغى الأربعة من لوح الحماية.
3. اخلع لوح الحماية.
4. افحص سير توربينات الشفط من حيث التآكل والتثبيت الصحيح.
- صورة إيضاحية L
- ① سير توربينات الشفط لتجهيزة الكس الأولى
- ② سير محرك بكرة الكس (أسفل الغطاء اللوحي)
5. افحص سير محرك بكرة الكس من حيث التآكل والتثبيت الصحيح.

فحص أشرطة إحكام تجهيزة الكس

1. وضع الجهاز على أرضية مستوية.
2. اضبط مفتاح البرنامج على "0".
3. قم بتأمين الجهاز ضد التحرك باستخدام إسفينين.
4. اخلع خزان الكناساة على كلا الجانبين.

شريط الإحكام الأمامي

5. قم بخل الصواميل (5x).

صورة إيضاحية R

6. قم بمحاذاة شريط الإحكام بحيث يتم طيه للخلف مع تجاوز يبلغ 35-40 مم.

صورة إيضاحية T

- ① صامولة

أحكام ربط الصواميل (5x).

شريط الإحكام الخلفي

يجب تصميم خلوص أرضي لشريط الإحكام بحيث يتم طيه للخلف مع تجاوز يبلغ 10-5 مم.

صورة إيضاحية S

8. استبدل شريط الاحكام في حالة التآكل.
9. قم بفك بكرة الكس (انظر فصل استبدال بكرة الكس).
10. قم بخل الصواميل (7x).

صورة إيضاحية R

- ① صامولة

11. ركب شريط الإحكام الجديد.

12. أحكام ربط الصواميل (7x).

أشرطة الإحكام الجانبية

13. قم بخل صواميل التثبيت.

صورة إيضاحية U

14. اضبط الخلوص الأرضي عن طريق إدخال قاعدة بَشْمُك 2-1 مم.
15. قم بمحاذاة شريط الإحكام.
16. أحكام ربط الصواميل.
17. ركب بكرة الكس.

استبدال فلتر الغبار

صورة إيضاحية AC

- ① غطاء جسم فلتر الغبار

- ② برغى

- ③ فلائشة

1. حرّر قفل غطاء تجهيزة الكس عن طريق قلبه.

2. حرك غطاء تجهيزة الكس لأعلى.

3. اخلع غطاء جسم فلتر الغبار.

4. اخلع البرغى (2x).

5. أدر الفلائشة عكس اتجاه عقارب الساعة واخلع حامل فلتر الغبار.

6. اخلع فلتر الغبار.

7. أدخل فلتر الغبار الجديد بحيث تشير الثقوب الموجودة على الواجهة إلى السائق.

8. أعد إدخال حامل فلتر الغبار، وأدره في اتجاه عقارب الساعة وأحكام ربطه.

9. ركب الغطاء واضغظ عليه لإغلاقه.

10. أعلق غطاء تجهيزة الكس.

11. قم بتأمين قفل الغطاء عن طريق الفك.

استبدال الفرشات الجانبية

1. قم بفك البراغى (3x).

صورة إيضاحية AE

- ① براغى

2. إزالة المكنتسة الجانبية.

3. دفع الفرشاة الجانبية الجديدة.

4. تركيب 3 برغى وثبتها.

استبدال بكرة الكس

صورة إيضاحية X

- ① غطاء لوجي

- ② برغى

- ③ حاوية الكُناسة

1. أخرج خزان الكُناسة.

2. إخراج البرغى.

3. حرك الغطاء اللوجي لأعلى واخعله.

صورة إيضاحية Y

- ① كابل الشد

- ② برغى محمل الذراع الأرجوحى

- ③ غطاء

- ④ ذراع أرجوحى

- ⑤ براغى الغطاء

4. قم بفك كابل الشد.

5. قم بفك برغى محمل الذراع الأرجوحى.

6. اسحب الذراع الأرجوحى.

7. قم بفك كلا برغى الغطاء واخلع الغطاء.

8. أزل بكرة الكس.

9. أدخل بكرة الكس الجديدة.

10. ركب تجهيزة الكس بالترتيب العكسي للخطوات.

11. اضبط كابل الشد.

الحماية من التجمد

في حالة خطر الصقيع:

1. أفرغ خزان الماء النقي والماء المتسخ.
2. أوقف الجهاز في غرفة محمية من الصقيع.

إعادة تعيين العداد

- أدر زر المعلومات حتى يظهر "العداد".
تعرض هذه القائمة ساعات التشغيل الإجمالية والعداد اليومي.
- مسح العداد اليومي:**
- الضغط على زر المعلومات.
يتم عرض قائمة "محو العداد".
 - أدر زر المعلومات حتى يتم تمييز "العداد اليومي".
 - الضغط على زر المعلومات.

إدارة المفاتيح

- في بند القائمة "Key Manager" يتم تعيين التراخيص لكل مفاتيح ذكية أصغر مستخدم ويتم أيضاً تعيين لغة الشاشة لهذا المفاتيح الذكي.
- إدخال المفاتيح الذكي الرمادي.
 - إدارة زر المعلومات حتى يظهر بند القائمة "Key Manager" على الشاشة.
 - الضغط على زر المعلومات.
 - سحب المفاتيح الذكي الرمادي وإدخال المفاتيح الذكي الأبيض المطلوب بمرجته.
 - اختيار بند القائمة المراد تغييره عن طريق إدارة زر المعلومات.
 - الضغط على زر المعلومات.
 - اختيار إعداد بند القائمة عن طريق إدارة زر المعلومات.
 - تأكيد الإعداد عن طريق الضغط على زر المعلومات.
 - اختيار بند القائمة التالي المراد تغييره عن طريق إدارة زر المعلومات.
 - بعد إجراء جميع الإعدادات، استدعاء القائمة "Save" عن طريق إدارة زر المعلومات.
 - الضغط على زر المعلومات.
 - يتم حفظ التراخيص.
- يظهر بيان الشاشة "Key Manager continue".
- Yes: برمجة مفاتيح ذكية أخرى
 - No: خروج من قائمة المفاتيح
- الضغط على زر المعلومات.

اختيار شكل الفرشاة

- هذه الوظيفة مطلوبة عند تغيير رأس التنظيف.
- إدارة زر المعلومات حتى يظهر بند القائمة "Brush Head" على الشاشة.
 - الضغط على زر المعلومات.
 - إدارة زر المعلومات إلى أن يتم تحديد شكل الفرشاة المرغوب.
 - الضغط على زر المعلومات.
 - لتغيير رأس التنظيف، يجب تحريك محرك الرفع عن طريق إدارة زر المعلومات:
 - "Up": رفع
 - "Down": خفض
 - "Off": إيقاف
 - إدارة زر المعلومات حتى يظهر بند القائمة "OFF".
 - الضغط على زر المعلومات.
- تم الخروج من القائمة.
- يقوم التحكم بإعادة التشغيل.

أوقات لاحقة

- إدارة زر المعلومات حتى يظهر بند القائمة "After-Run Time" على الشاشة.
- الضغط على زر المعلومات.
- إدارة زر المعلومات إلى أن يتم تحديد الوظيفة المرغوبة.
- الضغط على زر المعلومات.
- إدارة زر المعلومات إلى أن يتم عرض أوقات المتابعة المرغوبة.
- الضغط على زر المعلومات.

الإعداد الأساسي

- إدارة زر المعلومات حتى يظهر بند القائمة "Basic Settings" على الشاشة.
- الضغط على زر المعلومات.
- أدر زر المعلومات حتى يتم تحديد الملحق المرغوب.
- اضغط على زر المعلومات لتأكيد التشغيل/الإيقاف.
- اضغط على زر المعلومات لمغادرة القائمة.
- أطفى الجهاز وأعد تشغيله لاعتماد الإعداد.

ضبط اللغة

- إدارة زر المعلومات حتى يظهر بند القائمة "Language" على الشاشة.
- الضغط على زر المعلومات.
- إدارة زر المعلومات إلى أن يتم تحديد اللغة المرغوبة.
- الضغط على زر المعلومات.

قائمة المفاتيح

- يتم تشغيل وإيقاف الوظائف التالية عن طريق "Switch Menu".
- تحديد جرعة مادة التنظيف*
 - مصباح التمييز الدوران/الضوء*
 - قوّهات الرش للفرشات الجانبية*
 - التنظيف بالرش
 - مصباح العمل
 - شطف الخزان
- تجّاح "Switch Menu" في جميع مواضع مفاتيح اختيار البرنامج بخلاف وضع إيقاف "OFF".
- الضغط على زر المعلومات.
 - يتم عرض "Switch Menu".
 - الضغط على زر المعلومات.
 - يتم عرض لائحة الوظائف المتاحة في الجهاز.
 - أدر زر المعلومات إلى أن يتم تمييز الوظيفة المرغوبة.
 - لتغيير حالة التشغيل، اضغط على زر المعلومات.
 - إدارة زر المعلومات إلى أن يتم عرض "Quit Menu".
 - الضغط على زر المعلومات.
- * اختياري

ضبط سرعة السير

- أدر زر المعلومات حتى يظهر بند القائمة "سرعة السير" على الشاشة.
- الضغط على زر المعلومات.
- أدر زر المعلومات حتى يتم تحديد السرعة القصوى المرغوبة.
- الضغط على زر المعلومات.

إعدادات المصنع

- يتم استعادة إعدادات المصنع الخاصة بكافة البارامترات (باستثناء سرعة سير رحلة النقل).
- إدارة زر المعلومات حتى يظهر بند القائمة "Factory Settings".
 - الضغط على زر المعلومات.
 - إدارة زر المعلومات حتى يتم تمييز "Yes".
 - الضغط على زر المعلومات.

ضبط بارامتر لبرنامج التنظيف

- يتم الاحتفاظ بجميع بارامترات برنامج التنظيف، حتى يتم اختيار إعداد آخر أو إيقاف الجهاز.
- ضبط مفاتيح البرنامج على برنامج التنظيف المرغوب.
 - الضغط على زر المعلومات.
 - يتم عرض أول بارامتر قابل للضبط.
 - الضغط على زر المعلومات
 - القيمة المحددة توضع.
 - ضبط القيمة المطلوبة عن طريق إدارة زر المعلومات.
 - تأكيد الأعداد الذي تم تغييره بالضغط على زر المعلومات أو الانتظار حتى يتم اعتماد القيمة المحددة اونوماتيكيا بعد 10 ثوانٍ.
 - اختيار البارامتر التالي عن طريق إدارة زر المعلومات.
 - بعد تغيير جميع البارامترات المرغوبة، يجب إدارة زر المعلومات إلى أن يتم عرض بند القائمة "Quit Menu".
 - الضغط على زر المعلومات.
 - تم الخروج من القائمة.

الإعداد الأساسي

- يتم أثناء التشغيل إرجاع التغييرات التي أجريت على بارامترات برنامج التنظيف المختلفة إلى الإعدادات الأساسية بعد إيقاف الجهاز.
- إدارة زر المعلومات حتى يظهر بند القائمة "Basic Settings" على الشاشة.
 - الضغط على زر المعلومات.
 - إدارة زر المعلومات إلى أن يتم تحديد برنامج التنظيف المرغوب.
 - الضغط على زر المعلومات.
 - إدارة زر المعلومات حتى يتم تمييز البارامتر المطلوب.
 - الضغط على زر المعلومات.
 - القيمة المحددة توضع.
 - ضبط القيمة المطلوبة عن طريق إدارة زر المعلومات.
 - الضغط على زر المعلومات.

المفتاح الذكي الأبيض

- يؤدي إدخال مفتاح ذكي أبيض إلى تحرير الجهاز وإتاحته للاستخدام بالبارامترات المصبوطة مسبقاً.
- يتم استخدام مفاتيح ذكية بيضاء بحيث يتسنى إنشاء مفاتيح ذكية بالبارامترات متوائمة لكل مهمة تنظيف.
- ولا يمكن تغيير البارامترات من قبل المستخدم ودون الارتباط باختيار برنامج التنظيف بمفتاح اختيار البرنامج (وظائف "0"، النقل والشفط تبقى كما هي دون تغيير).
- باستخدام المفاتيح الذكي الرمادي يمكن تحديد البارامترات التالية للمفتاح الذكي الأبيض:
- سرعة السير
 - سرعة العمل
 - عدد لفات الفرشاة (لرأس التنظيف R فقط)
 - ضغط الكبس
 - كمية الماء
 - المعايرة RM
 - الشفط
 - ضوء العمل
 - مصباح التمييز الدوران
 - تشغيل/ إيقاف المعايرة RM
 - الاحتياجات
 - صمام مياه ذراع الشفط
 - اللغة

برمجة المفاتيح الذكي الأبيض

- إدخال المفاتيح الذكي الرمادي.
- إدارة زر المعلومات حتى يظهر بند القائمة "Key Manager" على الشاشة.
- الضغط على زر المعلومات.
- اسحب المفاتيح الذكي الرمادي وأدخل المفاتيح الذكي الأبيض المطلوب تخصيصه.
- اختيار بند القائمة المراد تغييره عن طريق إدارة زر المعلومات.
- الضغط على زر المعلومات.
- اختيار إعداد بند القائمة عن طريق إدارة زر المعلومات.
- تأكيد الأعداد عن طريق الضغط على زر المعلومات.
- اختيار بند القائمة التالي المراد تغييره عن طريق إدارة زر المعلومات.
- إدارة زر المعلومات حتى يظهر بند القائمة "Save".
- الضغط على زر المعلومات.
- يتم حفظ الإعدادات.
- إدارة زر المعلومات حتى يظهر بند القائمة "Quit Menu".
- الضغط على زر المعلومات.

الاستعمال باستخدام المفاتيح الذكي الأبيض

- أدخل المفاتيح الذكي الأبيض.
- تعمل الوظائف "إيقاف"، "OFF"، والسير والشفط كالمعتاد.
- في جميع الإعدادات الأخرى لمفتاح اختيار البرامج تكون البارامترات المبرمجة على المفاتيح الذكي الأبيض فعالة. وتعدّ عليك اختيار برامج تنظيف مختلفة.

النقل

خطر

السير على المنحدرات

خطر الإصابة

قم باستخدام الجهاز للتحميل والتفريغ على الأماكن الصاعدة حتى القيمة القصوى فقط (انظر فصل "البيانات الفنية").
اضغط دائماً على دواسه المكابح لتقليل السرعة.

تنويه

عدم مراعاة الوزن

خطر الإصابة وخطر التعرض لأضرار

احرص عند النقل على مراعاة وزن الجهاز.

- عند تثبيت رأس التنظيف D، يجب إزالة الفرشاة القرصية من رأس الفرشاة.
- يجب تأمين الجهاز ضد الانزلاق والانعكاس وفقاً لما تنص عليه المعايير السارية عند نقله في المركبات.

التخزين

تنويه

عدم مراعاة الوزن

خطر الإصابة وخطر التعرض لأضرار

احرص عند التخزين على مراعاة وزن الجهاز.

- عند تثبيت رأس التنظيف D، يجب إزالة الفرشاة القرصية من رأس الفرشاة.
- يجب تأمين الجهاز ضد الانزلاق والانعكاس وفقاً لما تنص عليه المعايير السارية عند نقله في المركبات.

التخزين

تنويه

عدم مراعاة الوزن

خطر الإصابة وخطر التعرض لأضرار

احرص عند التخزين على مراعاة وزن الجهاز.

- عند تثبيت رأس التنظيف D، يجب إزالة الفرشاة القرصية من رأس الفرشاة.
- يجب أن يتم تخزين هذا الجهاز في أماكن داخلية فقط.
- شحن البطاريات بالكامل قبل تخزينها لفترات طويلة.
- شحن البطاريات بالكامل مرة واحدة شهرياً على الأقل أثناء التخزين.

العناية والصيانة

خطر

خطر الإصابة بسبب الجهاز

صدمة كهربائية بسبب تشغيل الجهاز بغير قصد.

أدر مفاتيح البرنامج إلى الموضع "0".

اسحب المفاتيح الذكي قبل إجراء أي أعمال على الجهاز.

اسحب قابس الشبكة بجهاز الشحن.

اسحب قابس البطارية.

تحذير

خطر الإصابة بسبب العناصر المتحركة

بعد إيقاف التشغيل، تستمر توربينات الشفط والفرشاة الجانبية وجزءية تنظيف الفلتر في التشغيل.

لا تقم بإجراء أعمال على الجهاز إلا بعد توقف الأجزاء تماماً.

تصريف المياه المتسخة وإزالة النقية والتخلص منها.

فترات الصيانة

بعد كل تشغيل

تنويه

خطر التلف

خطر تلف الجهاز بسبب التنظيف غير السليم.

لا ترش الجهاز بالماء ولا تستخدم المنظفات الآكالة.

للحصول على شرح تفصيلي لأعمال الصيانة الفردية، انظر فصل أعمال الصيانة.

- تصريف المياه المتسخة.
- فحص مصفاة الوبر وتنظيفها عند اللزوم.
- اسحب خزان الكناصة للخارج وأفرغه ونظفه.
- رأس تنظيف R فقط: إزالة حاوية الأوساخ الخشنة وأفراغها.
- تنظيف الجهاز من الخارج بقطعة قماش رطبة مبللة بغسول لطيف.
- تنظيف حواف الشفط وفحصها من حيث تعرضها للتآكل واستبدالها عند اللزوم.
- تنظيف شفاه الممسحة وفحصها من حيث تعرضها للتآكل واستبدالها عند اللزوم.
- تنظيف الفرشات وفحصها من حيث تعرضها للتآكل واستبدالها عند اللزوم.

إرشاد

تكون بكرة الفرشاة متآكلة إذا كانت شعيرات المؤشر الصفراء في نفس طول الشعيرات المتبقية.

اشحن البطارية.

- عندما يكون مستوى شحن البطارية أقل من 50%، يجب أن يتم شحن البطارية بالكامل ودون انقطاع.
- عندما يكون مستوى شحن البطارية أكثر من نسبة 50%، يجب أن لا يتم شحن البطارية إلا إذا كان الاستخدام المقبل يحتاج إلى مدة التشغيل بالكامل.
- نظّف حزان الماء المتسخ في حالة الانساعات الشديدة. وبشكل إضافي مع الطراز Combo:
- افحص بكرة الكبس والفرشات الجانبية بحثاً عن وجود تآكل وأجسام غريبة وأشرطة ملقحة.
- اسحب سلة الانساعات الخشنة للخارج وأفرغها ونظّفها.

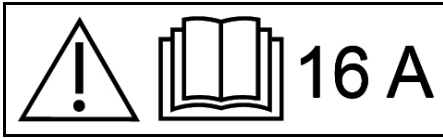
أسبوعياً

- عند استخدام البطارية مرة واحدة أسبوعياً على الأقل، ينبغي شحن البطارية بشكل كامل وبدون انقطاع.

تحذير	
التخلص من النفايات	
لا تتخلص من البطاريات المستهلكة مع النفايات المنزلية.	

خطر
خطر الانفجار
خطر الإصابة وخطر التعرض لأضرار
لا تضع أي أدوات أو ما يشابه ذلك على البطارية، أي على الأقطاب الطرفية وموصلات الخلايا.
خطر
خطر الإصابة
احرص على عدم تعريض الجروح للخصائص.
قم بتنظيف يديك دائما بعد العمل على البطاريات.

رموز موجودة على جهاز الشحن



خطر
خطر الحريق
عند التوصيل بمقبس أو بملامس كهربائي بين المقابس والمقبس، قد يتعرض قابس الشاحن والمقبس المستخدم لسخونة شديدة.
يجب التأكد قبل إدخال قابس الشبكة من أن المقبس مصحح باستخدام لنبار 16 أمبير وأن يكون في حالة فنية سليمة.
التأكد من نظافة قابس الشبكة وحالته السليمة.

تنويه
لا تستخدم الجهاز مع أجهزة أخرى بكابلات التمديد المزودة بعدة مقابس.

مواصفات الجهاز

نظرة عامة على الجهاز في الأمام

صورة إيضاحية B

- عجلة قيادة
 - آلة ملء خزان الماء النقي
 - غطاء وحدة الكنس الأولى***
 - فرشاة جانبية*
 - محرك الحركة
 - حامل شفة المسح
 - شفة الممسحة
 - قضبان الشفط
- * اختياري
*** مع طرازات Combo فقط

نظرة عامة على الجهاز من الخلف

صورة إيضاحية A

- سقف حماية*
 - مصباح التمييز الدور*
 - ضوء أزرق في الخلف/الأمام*
 - رُمج الشفط لتحديد جرعة مادة التنظيف مع الطراز DOSE*
 - غطاء خزان المياه المتسخة
 - خرطوم تصريف المياه النقية
 - خرطوم تصريف المياه المتسخة
 - التنظيف اليدوي للخزان - مدس الرش
 - خرطوم شفط
 - حماية من ارتطام قضيب الشفط*
 - فتحة معاينة خزان الماء المتسخ
 - خزان الكُناسة
 - غطاء الماء العذب
 - لوحة التحكم
- * اختياري
*** مع طرازات Combo فقط

الضمان

يسري في كل دولة شروط الضمان التي تضعها شركة التسويق المتخصصة التابعة لنا. نحن نتولى إصلاح الأخطاء التي قد تطرأ على جهازك خلال فترة الضمان بدون مقابل، عندما يكون سبب هذه الأعطال ناجم عن عيب في المواد المستخدمة أو في عملية التصنيع. في حالة استحقال الضمان، توجه من فضلك بقسيمة الشراء إلى أقرب موزع أو مركز خدمة عملاء معتمد. (العنوان على الصفحة الخلفية)

الملحقات التكميلية وقطع الغيار

استخدام الملحقات التكميلية الأصلية وقطع الغيار الأصلية فقط. والتي تضمن تشغيل الجهاز بشكل آمن وخال من الاختلالات. تجد المعلومات الخاصة بالملحقات التكميلية وقطع الغيار على الموقع www.kaercher.com.

محتوى التسليم

تأكد من وجود جميع محتويات العبوة عند فتحها. وفي حالة نقص أية ملحقات تكميلية أو اكتشاف أي تلف بها ناتج عن عملية النقل، يرجى إخطار البائع.

إرشادات السلامة

قبل أول استخدام للجهاز، يرجى قراءة دليل الاستخدام هذا، والدليل المرفق الخاص بإرشادات السلامة الخاص بأجهزة التنظيف المزودة بفرشاة، رقم 251.0-5.956، والالتزام بما ورد بها، والتصرف وفقا لذلك.

الجهاز مرخص للاستخدام على الأسطح ذات درجة صعود محدودة (انظر فصل "البيانات الفنية").

تحذير

الجهاز يمكن أن ينقلب
خطر الإصابة
قم بتشغيل الجهاز على الأسطح التي لا تتجاوز الصعود المسموح به فقط (انظر فصل "البيانات الفنية").

تحذير

خطر وقوع حادث بسبب التشغيل غير الصحيح
يمكن حدوث إصابات بشرية.
يجب أن يتم توجيه مستخدم هذا الجهاز بشكل كاف.
لا يسمح باستخدام الجهاز إلا إذا كان الغطاء وجميع الأغطية مغلقة.

تجهيزات السلامة

تنويه

تجهيزات السلامة الثالثة أو المتغيرة
تجهيزات السلامة تخدم حمايتك.
لا تعبت بتجهيزات السلامة أو تريلها أو جعلها غير فعالة.

مفتاح الأمان

لا يقاof تشغيل جميع الوظائف فورا: صنع مفتاح الأمان على الوضع "0".

- عند إيقاف تشغيل مفتاح الأمان، سينم فرملة الجهاز بقوة.
- يؤثر مفتاح الأمان على جميع وظائف الجهاز بشكل مباشر

مفتاح المقعد

إذا غادر المشغل المقعد أثناء العمل أو أثناء السير، سيقوم مفتاح المقعد بإيقاف تشغيل محرك الدفع بعد فترة وجيزة.

رموز إرشادات التحذير

عليك مراعاة إرشادات التحذير التالية عند التعامل مع البطارية:

يجب مراعاة الإرشادات الواردة في تعليمات الاستعمال الموجودة على البطارية وكذلك الواردة في دليل التشغيل.	
ارتداء نظارة واقية للعين.	
إبعاد الأطفال عن الحمض والبطارية.	
خطر الانفجار	
يُمنع استخدام نار، شرار، ضوء مفتوح والتدخين.	
خطر حروق كيميائية	
إسعافات أولية.	

المحتويات

إرشادات عامة	301
وظيفة	301
الاستخدام المطابق للتعليمات	301
حماية البيئة	301
الضمان	301
الملحقات التكميلية وقطع الغيار	301
محتوى التسليم	301
إرشادات السلامة	301
مواصفات الجهاز	301
التركيب	302
التشغيل	303
إيقاف التشغيل	304
المفتاح الذكي الرمادي	304
المفتاح الذكي الأبيض	305
النقل	305
التخزين	305
العناية والصيانة	305
المساعدة في حالة حدوث أعطال	307
البيانات الفنية	308

إرشادات عامة



يرجى قراءة دليل التشغيل هذا قبل أول استخدام للجهاز وكذلك إرشادات السلامة المرفقة. ثم يجب استخدام الجهاز وفقا لذلك. عليك الاحتفاظ بكل الكتيبي وذلك للاستخدام اللاحق أو تسليمهما للمالك التالي.

وظيفة

يتم استخدام ماكينة الكشط والشفط هذه على الأرضيات المستوية. مع الطراز Combo، يتم تجميع الأساخات السائبة بواسطة تجهيزه كنس قبل التنظيف. يمكن موازنة الجهاز مع مهمة التنظيف ذات الصلة عن طريق ضبط كمية الماء وضغط تلامس الفرشاة ومقدار مادة التنظيف وسرعة السير.

ويمكن تحقيق عملية تنظيف فعالة في فترات التشغيل الطويلة من خلال عرض عمل يبلغ 1000 مم أو 1200 مم وسعة خزان ماء نقي وماء متسخ تبلغ 260 لترًا. يحتوي الجهاز على وحدة دفع، ويتم تغذية محرك السير بواسطة بطارية ج.ر. يمكن شحن البطاريات عن طريق شاحن في مقبس كهربائي 230 فولت. يتم توريد البطارية والشاحن بالفعل مع طرازات العבות.

إرشاد

يمكن تجهيز الجهاز بملحقات تكميلية مختلفة حسب كل مهمة تنظيف. اطلب كتالوجنا أو قم بزيارة موقعنا على الإنترنت www.kaercher.com.

الاستخدام المطابق للتعليمات

- هذا الجهاز مناسب للاستخدام التجاري والصناعي، مثل قاعات الخدمات اللوجستية والمصانع والمنشآت الصناعية ومرائب وقوف السيارات والمعارض التجارية وتجارة التجزئة. استخدم هذا الجهاز فقط وفقا للبيانات المذكورة في دليل التشغيل.
- لا يجوز استخدام الجهاز إلا لتنظيف الأرضيات غير الحساسة للزيتية وغير الحساسة للتلعب.
 - تم تصميم الجهاز لتنظيف الأرضيات الداخلية أو الأسطح المغطاة. بالنسبة لمجالات الاستعمال الأخرى، يجب التحقق من استخدام فرشاة بديلة أو استخدام تجهيزه الكنس.
 - يتراوح نطاق درجة حرارة الاستخدام بين +5 م° و +40 م°.
 - لا يصلح الجهاز لتنظيف الأرضيات المجمدة (مثلا مخازن التبريد).
 - مع الطراز Combo: يمكن أن يتجاوز الجهاز الدرجة القصوى حتى 2 سم.
 - لا يسمح بتشغيل الجهاز دون مصفاة الوير في خزان الماء النقي.
 - الجهاز غير مخصص لتنظيف طرق النقل العام.
 - لا يجوز استخدام الجهاز على الأرضيات الحساسة للضغط. تجب مراعاة حمولة السطح المسموح بها للأرضية. يتم تحديد حمولة السطح بواسطة الجهاز في **البيانات الفنية**.
 - قد يكون الجهاز مجهزا فقط بالملحقات الأصلية وقطع الغيار الأصلية.
 - لا يصلح استخدام الجهاز في المناطق القابلة للاشتعال أو الأحماض غير المخففة أو المذيبات. ويشمل هذا البنزين أو مخففات الطلاء أو زيت التدفئة، والتي يمكن أن تشكل مخاليط متفجرة عن طريق الدوران مع هواء الشفط. علاوة على ذلك، مادة الأسيتون أو مواد حمضية غير مخففة أو مواد مذيبة لأن هذه المواد تتضرر بالمواد المستخدمة في الجهاز.

حماية البيئة

المواد المستخدمة في التنظيف قابلة لإعادة التدوير. يرجى التخلص من مواد التغليف بطريقة تحافظ على البيئة. تحتوي الأجهزة الكهربائية والإلكترونية مواد قيمة قابلة لإعادة التدوير وغالبًا على أجزاء مثل البطاريات، متراكبات أو الزيوت والتي قد تشكل خطورة على صحة الإنسان والبيئة في حالة التعامل معها أو تم التخلص منها بصورة خاطئة. إلا أن هذه الأجزاء ضرورية لتشغيل الجهاز بصورة سليمة. لا يجوز التخلص من الأجهزة المميزة بهذا الرمز مع النفايات المنزلية.

إرشادات حول مواد المحتويات (REACH)

تجد المعلومات الحالية حول مواد المحتويات على الموقع:

www.kaercher.com



THANK YOU!

MERCI! DANKE! ¡GRACIAS!



Registrieren Sie Ihr Produkt und profitieren Sie von vielen Vorteilen.

Register your product and benefit from many advantages.

Enregistrez votre produit et bénéficiez de nombreux avantages.

Registre su producto y aproveche de muchas ventajas.

www.kaercher.com/welcome

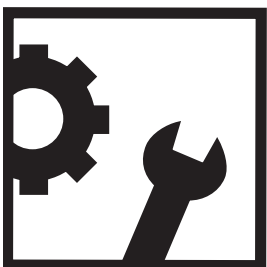


Bewerten Sie Ihr Produkt und sagen Sie uns Ihre Meinung.

Rate your product and tell us your opinion.

Évaluer votre produit et dites-nous votre opinion.

Reseñe su producto y díganos su opinión.



2-2-SC-A4-GS-aw19869

www.kaercher.com/dealersearch

Alfred Kärcher SE & Co. KG

Alfred-Kärcher-Str. 28-40

71364 Winnenden (Germany)

